



வடமாகாணக் கல்வித் திணைக்களத்துடன் இணைந்து
தொண்டைமானாறு வெளிக்கள நிலையம் நடாத்தும்
முன்றாம் தவணைப் பரீட்சை - 2020
 Conducted by Field Work Centre, Thondaimanaru
 In Collaboration with Provincial Department of Education Northern Province
3rd Term Examination - 2020

உயிர்முறைமைகள் தொழினுட்பவியல் - I, II A
Biosystem Technology - I, II A

Three Hours

66

T

I,II

Grade: 12 (2021)

பகுதி I

❖ எல்லா வினாக்களிிற்கும் விடையளிக்க

❖ சரியான அல்லது மிகப்பொருத்தமான விடையைத் தெரிவு செய்க.

01. உயிர்முறைமைகள் மீது ஒளியின் செல்வாக்கு பற்றி கூற்றுக்களில் தவறானது எது?
- 1) பகற்கால நீளம் அதிகரிக்கும் போது பேட்டுக்கோழிகளின் பாலியல் முதிர்ச்சி துரிதமடையும்.
 - 2) தாவரங்களில் நிறப்பொருள் தொகுப்பிற்கு ஒளி அவசியமானது.
 - 3) நீர்ச்சூழல் தொகுதியில் பிளாந்தன்களின் வளர்ச்சிக்கு அவசியமானது.
 - 4) அதிக ஒளியை விரும்பும் தாவரங்களாக நெல், கோப்பி என்பன காணப்படுகின்றது.
 - 5) தாவரங்களில் ஒளித்தூண்டு திருப்ப அசைவிற்கு அவசியமானது.
02. வானிலை நிலையமொன்றில் வானிலை அவதான உபகரணங்கள் தாபிக்கப்படும் விதம் பற்றிய கீழ்வரும் கூற்றுக்களில் சரியானது?
- 1) மழைமணி சுற்று வேலியிலிருந்து 5m தூரத்திலும் ஆவியாக்கல் தட்டிலிருந்து 1.5 m தூரத்திலும் தாபிக்கப்பட்டிருக்கும்.
 - 2) சூரியக்கதிர்ப்புமானி நிலமட்டத்திலிருந்து 1.5m உயரத்தில் வடக்கு - தெற்காக அமைக்கப்பட்டிருக்கும்.
 - 3) மண் வெப்பமானி, உயர்வு - இழவு வெப்பமானி என்பன தீபன்சன் திரையினுள் வைக்கப்படும்.
 - 4) அனிலமானியானது விவசாய வானிலை நிலையத்தில் 2m உயரத்தில் பொருத்தப்படும்.
 - 5) பதிவுவகை அல்லாத மழைமணி மூலமாக மழைவீழ்ச்சிச் செறிவு அறிக்கைப்படுத்தப்படும்.
03. இரண்டு ஊடுபுகலிடாத பாறைப்படைகளுக்கிடையே அமைந்துள்ள நீரேந்திகள் எவ்வாறு அழைக்கப்படும்?
- 1) ஆட்டிசியன் அல்லாத கட்டுறாத நீரேந்தி.
 - 2) ஆட்டிசியன் கட்டுண்ட நீரேந்தி.
 - 3) குறை கட்டுண்ட நீரேந்தி.
 - 4) கட்டுண்ட நீரேந்தி.
 - 5) ஆழமான நீரேந்தி.
04. சேர்சிலிஸ் வகை மீன்களின் இனப்பெருக்க முறை எது?
- 1) முட்டை பரப்புபவை
 - 2) முட்டை இடப்படுத்துபவை
 - 3) வாயினுள் அடைகாப்பவை
 - 4) நுரைக்கூடு அமைப்பவை
 - 5) சூல்பிள்ளையீனுபவை

05. புறொயிலர் இறைச்சி பழுதடைவதில் செல்வாக்குச் செலுத்தும் நுண்ணங்கி எது?

- 1) *Lactobacillus spp* 2) *Aspergillus spp* 3) *Clostridium spp*
4) *Fusarium spp* 5) *Yeast*

06. பின்வருவன புலனுணர்வு மதிப்பீட்டுக் குழுவின் உறுப்பினர்களைப் பற்றிய சில கூற்றுக்கள் ஆகும்.

- A. புலனுணர்வு மதிப்பீட்டுக் குழுவில் குறைந்தபட்சம் 12 பேர் அடங்கியிருத்தல் வேண்டும்.
B. உணவு தொடர்பாக உயர்வான புலனுணர்ச்சி அற்றவராக இருத்தல் வேண்டும்.
C. மது பழக்கம் அற்றவராகவும், புகை பிடிக்காதவராகவும் இருக்க வேண்டும்.

மேற்கூறியவற்றுள் புலனுணர்வு மதிப்பீட்டுக் குழுவின் உறுப்பினர்கள் பற்றிய சரியான கூற்று / கூற்றுக்கள்?

- 1) A மட்டும் 2) B மட்டும் 3) C மட்டும் 4) A, C மட்டும் 5) A, B மட்டும்

07. “கபொக்” உள்ளடக்கம் உயர்வாக உள்ள மண்தொகுதி எது?

- 1) செம்மஞ்சள் பொட்சோலிக் மண் 2) செங்கபில மண்
3) வண்டல் மண் 4) செங்கபில இலற்றசோலிக் மண்
5) குறும்முசொல்

08. படத்தில் காட்டப்பட்டுள்ள நில அளவை நுட்ப முறையைப் பெயரிடுக?

- 1) தளபீட நில அளவை
2) புவியியல் தகவல் முறைமை
3) தியோடலைற்று முறை நில அளவை
4) ஒளிப்பட அளவை
5) பூகோள இடங்காணல் முறைமை



09. நில நீர் மீள நிரம்பலை அதிகரிக்க மேற்கொள்ளும் முறை அல்லாதது?

- 1) நீர் வடிகாண்கள், கிணறுகள் அமைத்தல்.
2) நீர் பொசிதலைக் குறைத்தல்.
3) மண்ணுடன் சேதனப்பொருட்களைச் சேர்த்தல்.
4) மண் கட்டமைப்பை மேம்படுத்தல்.
5) தாவரங்களை வளர்த்தல்.

10. செம்மை இறக்குவரிசை ஒழுங்கின் அடிப்படையில் கிடைத்தூர அளவீட்டு முறைகள் ஒழுங்கு படுத்தப்பட்டிருப்பது.

- 1) கவடுவைத்தல் முறை, தூரமானி முறை, இலத்திரனியல் முறை, அளவு நாடா முறை.
2) கவடுவைத்தல் முறை, அளவு நாடா முறை, இலத்திரனியல் முறை, தூரமானி முறை.
3) தூரமானி முறை, இலத்திரனியல் முறை, அளவு நாடா முறை, கவடுவைத்தல் முறை.
4) இலத்திரனியல் முறை, தூரமானி முறை, அளவு நாடா முறை, கவடுவைத்தல் முறை.
5) இலத்திரனியல் முறை, அளவு நாடா முறை, தூரமானி முறை, கவடுவைத்தல் முறை.

20. பொலிபீனோலிக் $\xrightarrow{\text{ஒக்டேசு}}$ பொலிபீனோல் $\xrightarrow{\text{பீனோலிக்குவினோல்}}$
 சேர்வைகள் $+O_2$

மேலே காட்டப்பட்ட தாக்கம் குறிப்பது?

- 1) நொதியஞ்சாரா கபிலநிறமாதல் 2) நொதியஞ்சார் கபில நிறமாதல்
 3) மெலாட்தாக்கம் 4) கரமலாக்கம் 5) கொழுப்பு பாண்டலடைதல்

21. காய்கறிகளை பிளான்சிங் செய்யும் போது கபிலநிறமாதலைத் தடுப்பதற்கு இடப்படும் பதார்த்தம் எது?

- 1) குளோரின் 2) பென்சோவேற் 3) B H A 4) சோபேற்று 5) சித்திரிக்கமில்ம்

22. உணவு உற்பத்திச் செயன் முறையின் போது பூரணமாக இழக்கப்படுகின்ற விற்றமின்கள், கனியுப்புக்கள் போன்ற போசணைப் பொருட்கள் மீண்டும் சேர்க்கப்படல், எவ்வாறு அழைக்கப்படும்?

- 1) பெறுமதி சேர்த்தல் 2) வளப்படுத்தல் 3) சத்தூட்டல்
 4) இழிவு பதப்படுத்தல் 5) மென்சவ்வூடு வடித்தல்

23. நெல்லை ஒரு வருடத்திற்கு மேல் களஞ்சியப்படுத்தி வைப்பதற்கு நெல்லின் ஈரலிப்புச் சதவீதம் எவ்வளவு காணப்பட வேண்டும்?

- 1) 13% அல்லது அதிலும் குறைய 2) 14 – 18% 3) 16 – 18%
 4) 9% அல்லது அதிலும் குறைய 5) 18% அல்லது அதிலும் குறைய

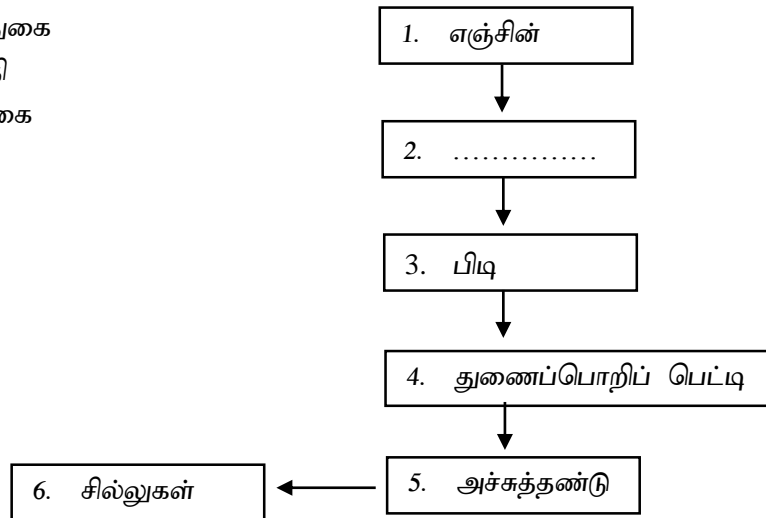
24. படத்தில் காட்டப்பட்டுள்ள நிலப்பண்படுத்தல் பயன்படும் உபகரணம் யாது?

- 1) தட்டுக்கலப்பை
 2) அச்சுத்தகட்டுக் கலப்பை
 3) பற்கலப்பை
 4) கீழ் மண் கலப்பை
 5) தகட்டு ஹரோ



25. இரண்டு சக்கர இழுவைப் பொறியின் வலு ஊடுகடத்தல் தொகுதியின் பாய்சற் கோட்டுப் படம் காட்டப்பட்டுள்ளது. இதில் இலக்கம் 2 இனால் வகை குறிப்பது?

- 1) பறப்புச்சில்லு
 2) V நாடாச் செலுத்துகை
 3) வேற்றுமைப்படுத்தி
 4) முடிவுச் செலுத்துகை
 5) புகுத்திப்பம்பி



பகுதி - II A
அமைப்புக்கட்டுரை

01.

A) இலங்கையில் பெரும்பாலும் மழைவீழ்ச்சிக் கோலத்திற்கமைய பயிர்ச்செய்கைகள் மேற்கொள்ளப்படுகின்றது.

i) கீழே தரப்பட்டுள்ள பருவப்பெயர்ச்சி மூலம் இலங்கைக்கு மழைவீழ்ச்சி கிடைக்கும் மாதங்களைக் குறிப்பிடுக?

a) வடகீழ்ப் பருவப்பெயர்ச்சி

b) தென்மேல் பருவப்பெயர்ச்சி

ii) உயிர்முறைமைகளில் மழைவீழ்ச்சியினால் ஏற்படும் சாதகமான செல்வாக்குகள் இரண்டினைக் குறிப்பிடுக.

.....
.....

B) பயிர்ச்செய்கை, மீன்பிடித்தல் போன்ற செயற்பாடுகளிற்கு வானிலை எதிர்வுகூறல் முக்கியமானதாகும்.

i) பயிர்ச்செய்கை நடவடிக்கைகளின் போது வானிலைத் தரவு முக்கியத்துவம் பெறும் விதங்கள் 2 குறிப்பிடுக.

.....
.....

ii) நாளொன்றுக்கு இரண்டு தடவை வாசிப்புக்கள் பெறவேண்டிய வானிலைப் பரமானங்கள் 2 ஐக் குறிப்பிடுக?

.....
.....

C) மேற்பரப்பு நீரானது கீழ்நோக்கிச் சென்று நிலக்கீழ் நீருடன் சேரும் செயன்முறை நிலக்கீழ் நீர் மீள்நிரம்பல் எனப்படும்.

i) நிலக்கீழ் நீர் மீள்நிரம்பல் அடையும் முறைகள் 2 தருக.

.....
.....

D) மண்ணின் அடர்த்தியானது மண்ணின் அலகுக் கனவளவின் நிறை ஆகும். மண்ணின் தோற்ற அடர்த்தியைத் துணியும் பரிசோதனையில் பின்வரும் அளவீடுகள் கிடைத்தன.

- உருளையில் சேகரித்த மண் மாதிரியின் உயரம் - 8 cm
- உருளையின் குறுக்கு வெட்டுப்பரப்பளவு - 40cm²
- மண் மாதிரியின் ஈரநிறை - 490g
- மண் மாதிரியின் உலர்நிறை - 450g

i) மேற்படி மண் மாதிரியின் தோற்ற அடர்த்தியைக் கணிக்க?

.....
.....
.....

ii) மண்ணின் தோற்ற அடர்த்திக்கும் நுண் துளைத்தன்மைக்கும் இடையிலான தொடர்பைத் தருக.

.....

E) நீருயிரின வளங்களை மேம்படுத்தல் நாட்டின் பொருளாதாரத்தில் செல்வாக்குச் செலுத்துகின்றன.

i) இலங்கைச் சந்தையில் அதிக கேள்வியுடைய அழகுவகை நீர்த்தாவரங்கள் 2 ஐக் குறிப்பிடுக.

.....

ii) நீர்த்தாவரங்களின் வகைகளை வளர்க்கப்படும் நோக்கத்திற்கு அமைவாக வகைப்படுத்துக?

.....

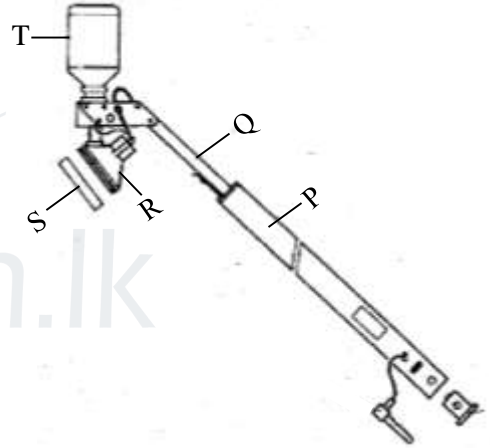
iii) பல்லின மீன்வளர்ப்பின் அனுகூலம், பிரதிகூலம் ஒவ்வொன்றினை குறிப்பிடுக.

அனுகூலம் பிரதிகூலம்

F) பீடை நாசினிகளை விசிறுவதற்குப் பீடைக்கட்டுப்பாட்டு உபகரணங்கள் பயன்படுகின்றது.

i) காட்டப்பட்டுள்ள வரிப்படத்தில் குறிக்கப்பட்ட P, Q, R, S & T பகுதிகளைப் பெயரிடுக.

P
 Q
 R
 S
 T



ii) தொழிற்பாட்டுக்கமைய எஞ்சினின் வகைகளைக் குறிப்பிடுக.

.....

02.

A) பால் மானியை (இலக்ரோ மானி) பயன்படுத்தி பாலின் தன்னீர்ப்பு அளவிடப்படுகின்றது.

i) 20°C இல் பால்மானியின் வாசிப்பு 31 எனக்காட்டியது. பாலின் தன்னீர்ப்பைக் கணிக்க?

.....

ii) மேலே குறிப்பிடப்பட்ட பாலானது கலப்படம் செய்யப்பட்டதா, இல்லையா எனக்குறிப்பிடுக?

.....

காரணம் தருக?

.....

B) உற்பத்தி செய்யப்பட்ட உணவின் தரத்தைப் பேணுவதற்கு பொதியிடல் அவசியமாகும்.

i) பொதியிடு பதார்த்தமாக களிமண் பயன்படுத்துவதன் அனுகூலம் 2 தருக.

.....

ii) பொதியிடப்பட்ட உணவுப்பொருளின் பெயர்ச்சட்டியில் அடங்கியிருக்க வேண்டிய தகவல்கள் 4 இனைக் குறிப்பிடுக?

.....

iii) திரிவுபடுத்தப்பட்ட அகச்சூழல் நிலைமைகளின் கீழான பொதியிடல் செயன்முறையில் பயன்படும் வாயுக்கள் 2 ஐப் பெயரிடுக?

.....

C) நாம் உண்ணும் சிலவகை உணவுகள் ஒவ்வாமை ஏற்படுத்தும் சில வகை உணவுகளில் இயற்கையாகவே நச்சுப்பதார்த்தங்களும் காணப்படுகின்றன.

i) கீழ்வரும் உணவுகளில் ஒவ்வாமையை ஏற்படுத்தும் இரசாயனக் காரணிகளைக் குறிப்பிடுக?
 மீன்

அன்னாசி

ii) கீழ்வரும் உணவுகளில் காணப்படும் நஞ்சுப்பதார்த்தங்களைக் குறிப்பிடுக?

சிப்பிகள்

மரவள்ளி

D) நீர்முதல் ஒன்றிலிருந்து நீரை உயர்த்தி பயிர்நிலத்திற்கு கொண்டு செல்வதற்கு பல உத்திகள் பயன்படுகின்றன.

i) தொழிற்பாட்டுக்கமைய மையநீக்கப்பம்பியின் வகைகளைக் குறிப்பிடுக?

.....

ii) தூவல் தலையை நீர் இறக்கத்திற்கேற்ப வகைப்படுத்துக?

.....

E) மண்ணால் பரவும் நோய்களை இழிவாக்க மண்ணின்றிய பயிர்ச்செய்கை பயன்படுகிறது.

i) மண்ணின்றிய பயிர்ச்செய்கை என்றால் என்ன?

.....

ii) பாதுகாக்கப்பட்ட மனைகளில் கீழ்வரும் சூழற் காரணிகளை அளவிடப் பயன்படும் உபகரணங்களைத் தருக.

ஒளி

வெப்பநிலை

ஈரப்பதன்

iii) பாதுகாக்கப்பட்ட மனைகளை, நீடித்துளைக்கும் தன்மைக்கு அமைய வகைப்படுத்துக?

.....

.....

F) இலங்கையில் அரிமரங்கள் அடர்த்தியின் அடிப்படையில் வெவ்வேறு தேவைகளிற்குப் பயன்படுகிறது.

i) அரிமர அடர்த்தி வேறுபடுவதில் செல்வாக்குச் செலுத்தும் காரணிகள் 3 ஐக் குறிப்பிடுக?

.....

.....

.....

ii) அழகுப்பொருட்கள் செய்வதற்கும் பயன்படும் அரிமரங்கள் 2 ஐக் குறிப்பிடுக.

.....

.....

iii) பொறிமுறை முறையில் அரிமரம் பதப்படுத்தும் முறைகளிற்கு இரண்டு உதாரணம் தருக?

.....

.....



வடமாகாணக் கல்வித் திணைக்களத்துடன் இணைந்து
தொண்டைமானாறு வெளிக்கள நிலையம் நடாத்தும்
மூன்றாம் தவணைப் பரீட்சை - 2020
 Conducted by Field Work Centre, Thondaimanaru
In Collaboration with Provincial Department of Education Northern Province
3rd Term Examination - 2020

உயிர்முறைமைகள் தொழினுட்பவியல் - II B
Biosystem Technology - II B

Grade: 12 (2021)

பகுதி II B – கட்டுரை வினாக்கள்

➤ **விரும்பிய இரு வினாக்களுக்கு மாத்திரம் விடை எழுதுக.**

01. a) இலங்கையில் காணப்படும் பிரதான 4 மண்தொகுதிகளை விபரிக்க.
 b) நீரின் தரத்தை, நீரின் இரசாயன பரிமானங்களைப் பயன்படுத்தி விளக்குக?
 c) பயிர் விளைபொருளின் முதிர்ச்சியைத் தீர்மானிக்கும் காரணிகளைக் குறிப்பிட்டு விபரிக்குக?
02. a) புதிய உணவொன்றினைச் சந்தையில் அறிமுகஞ்செய்யும் போது பின்பற்ற வேண்டிய செயன்முறையின் படிமுறைகளைக் குறிப்பிட்டு சுருக்கமாக விபரிக்க?
 b) மீன்களை வளர்ப்புத்தொட்டிக்கு இடம்மாற்றிய பின்னர், அத்தொட்டியைப் பராமரிக்கும் விதத்தை விபரிக்குக?
 c) அரிமரவலிமை வகைகளைக் குறிப்பிட்டு விளக்குக?
03. a) போகிடல் முறை மூலம் விளையாட்டு மைதானம் ஒன்றின் பரப்பளவைத் துணியும் முறையை விபரிக்குக?
 b) பாதுகாக்கப்பட்ட மனை அமைப்பதற்குப் பொருத்தமான ஒரு இடத்தைத் தெரிவு செய்யும் போது கவனத்தில் கொள்ள வேண்டிய விடயங்களை விபரிக்குக?
 c) துளி நீர்ப்பாசன முறையின் அனுகூலங்கள், பிரதி கூலங்களைக் குறிப்பிடுக.