

සියලු ම හිමිකම් ඇවිරිණි / முழுப் பதிப்புரிமையுடையது / All Rights Reserved]

ශ්‍රී ලංකා විභාග දෙපාර්තමේන්තුව ශ්‍රී ලංකා විභාග දෙපාර්තමේන්තුව ශ්‍රී ලංකා විභාග දෙපාර්තමේන්තුව ශ්‍රී ලංකා විභාග දෙපාර්තමේන්තුව ශ්‍රී ලංකා විභාග දෙපාර්තමේන්තුව  
இலங்கைப் பரீட்சைத் திணைக்களம் இலங்கைப் பரීட்சைத் திணைக்களம் இலங்கைப் பரීட்சைத் திணைக்களம் இலங்கைப் பரීட்சைத் திணைக்களம் இலங்கைப் பரීட்சைத் திணைக்களம்  
Department of Examinations, Sri Lanka Department of Examinations, Sri Lanka Department of Examinations, Sri Lanka Department of Examinations, Sri Lanka Department of Examinations, Sri Lanka

අධ්‍යයන පොදු සහතික පත්‍ර (උසස් පෙළ) විභාගය, 2018 අගෝස්තු  
கல்விப் பொதுத் தராதரப் பத்திர (உயர் தர)ப் பரீட்சை, 2018 ஓகஸ்த்  
General Certificate of Education (Adv. Level) Examination, August 2018

යාන්ත්‍රික තාක්ෂණවේදය I  
பொறிமுறைத் தொழினுட்பவியல் I  
Mechanical Technology I

15 T I

14.08.2018 / 1300 - 1500

පැය දෙකයි  
இரண்டு மணித்தியாலம்  
Two hours

அறிவுறுத்தல்கள்:

- \* எல்லா வினாக்களுக்கும் விடை எழுதுக.
- \* விடைத்தாளில் தரப்பட்டுள்ள இடத்தில் உமது சுட்டெண்ணை எழுதுக.
- \* கணிப்பான் பண்படுத்தக் கூடாது.
- \* விடைத்தாளின் மறுபக்கத்தில் தரப்பட்டுள்ள அறிவுறுத்தல்களைக் கவனமாக வாசித்துப் பின்பற்று.
- \* 1 தொடக்கம் 50, வரையுள்ள வினாக்கள் ஒவ்வொன்றுக்கும் (1), (2), (3), (4), (5) என இலக்கமிடப்பட்ட விடைகளில் சரியான அல்லது மிகப் பொருத்தமான விடையைத் தெரிந்தெடுத்தி, அதனைக் குறித்து நிற்கும் இலக்கத்தை தரப்பட்டுள்ள அறிவுறுத்தல்களுக்கு அமைய விடைத்தாளில் புள்ளி (x) இடுவதன் மூலம் காட்டுக.

1. உருக்கின் யங்கின் மட்டு  $1.9 \times 10^{10} \text{ N/m}^2$  ஆகும்.  $1\text{N}=10^5 \text{ cmg/s}^2$  ஆகும். இந்தப் பெறுமானம் CGS முறையில் எவ்வாறு (சென்றிமீற்றர், கிராம், செக்கன்) குறிப்பிடப்படும்?

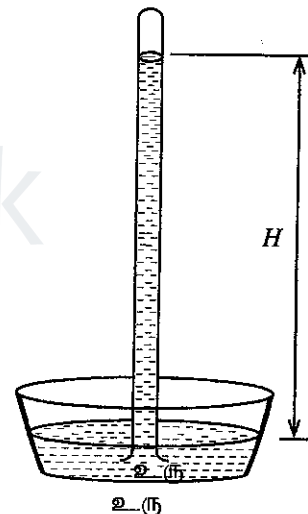
- (1)  $1.9 \times 10^9$  (2)  $1.9 \times 10^{10}$  (3)  $1.9 \times 10^{11}$   
(4)  $1.9 \times 10^{12}$  (5)  $1.9 \times 10^{13}$

2. உருவில் எளிய இரசப்பாரமான்யொன்றின் இரசநிரல் காட்டப்பட்டுள்ளது.

- A - உயரம்  $H$  ஆனது வளிமண்டல அழுக்கத்தில் தங்கியுள்ளது.  
B -  $H$  ஆனது அண்ணளவாக 760 mm இற்குச் சமமானதாகும்.  
C - இரசநிரலின் மீது நீர் காணப்படுவதனால்  $H$  இன் உயரம் அதிகரிக்கும்.  
D -  $H$  இன் உயரமானது நீரைக் கிணற்றிலிருந்து பம்பும்போது உச்ச உறிஞ்சல் நிரலின் குறிகாட்டியாகத் தொழிற்படும்.

இந்தக் கூற்றுகளில் உண்மையானவை

- (1) A, B, C ஆகியன மாத்திரம் (2) A, B, D ஆகியன மாத்திரம்  
(3) A, C, D ஆகியன மாத்திரம் (4) B, C, D ஆகியன மாத்திரம்  
(5) A, B, C, D ஆகியன எல்லாம்



3. சில இரசாயனப் பதார்த்தங்கள் பற்றி விவரிக்கும் பின்வரும் கூற்றுகளைக் கருதுக.

- A - நியம மோட்டார் வாகன மின்கலவடுக்கானது சல்பூரிக்மிலம், ஈயம் ஆகியவற்றைக் கொண்டிருக்கும்.  
B - சவர்க்கார மூலக்கூறுகள் ஒரு முனையில் நீரைக் கவருவதுடன் மற்றைய முனையில் எண்ணெயைக் கவரும்.  
C - மலசலகூட குந்துசட்டியைச் சுத்தம் செய்யும் பதார்த்தங்கள் சோடியம் ஹைபோகுளோரைட்டைக் கொண்டிருக்கும்.  
D - உப்பு, தசைப்பிடிப்பைத் தளர்வடையச் செய்ய உதவும்.

இவற்றுள் வீட்டில் பயன்படுத்தப்படும் இரசாயனப் பதார்த்தமொன்றைப் பற்றி விவரிக்கும் கூற்றுகள் யாவை?

- (1) A, B, C ஆகியன மாத்திரம் (2) A, B, D ஆகியன மாத்திரம்  
(3) A, C, D ஆகியன மாத்திரம் (4) B, C, D ஆகியன மாத்திரம்  
(5) A, B, C, D ஆகியன எல்லாம்

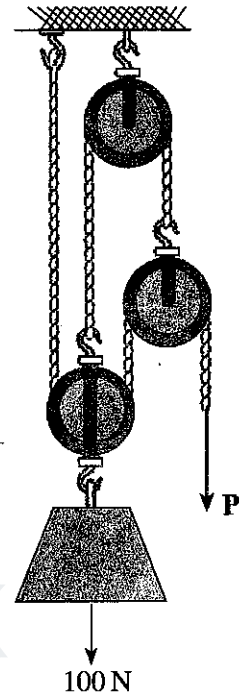
4. பின்வரும் எந்தச் செயற்பாடுகளின் மூலம் உணவகமொன்றின் உரிமையாளரான குடும்ப அங்கத்தவர் ஒருவரின் முயற்சியாண்மைப் பண்புகள் வெளிக்காட்டப்படும்?

- A - உணவக வளாகம் உட்படக்கூடிய வகையில் மூடிய சுற்றுக் கண்காணிப்புக் கமராக்களைப் பயன்படுத்துதல்  
 B - மூத்தமகள் காசாளர் மேசையினை நிருவகித்தல்  
 C - உடனடியாகப் பயன்படுத்தக்கூடிய மீன்கள், இறைச்சி சார்ந்த உற்பத்திகளைப் பேணுவதற்கு தனியான ஆழ்குளிரேற்றியைப் பயன்படுத்துதல்  
 D - நாளாந்தம் இரண்டு தடவைகள் சமையலறைப் பிரதேசத்தையும் ஓய்வறைகளையும் சுத்தம் செய்வதற்கும் தொற்றுநீக்குவதற்குமென இரண்டு பணியாட்களை ஈடுபடுத்துதல்

- (1) A, B, C ஆகியன மாத்திரம் (2) A, B, D ஆகியன மாத்திரம் (3) A, C, D ஆகியன மாத்திரம்  
 (4) B, C, D ஆகியன மாத்திரம் (5) A, B, C, D ஆகியன எல்லாம்

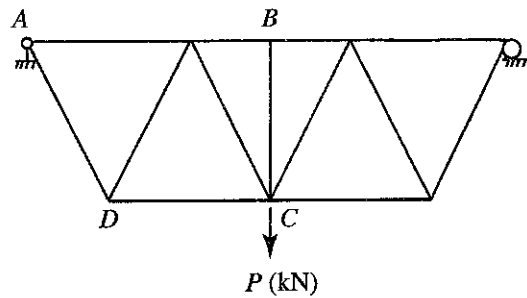
5. 100 N (அண்ணளவாக 10kg) சுமையை உயர்த்துவதற்கென அமைக்கப்பட்ட கப்பித்தொகுதி உருவில் காட்டப்பட்டுள்ளது. ஒவ்வொரு கப்பியும் 10 N (அண்ணளவாக 1kg) நிறையைக் கொண்டது. இந்தத் தொகுதியினைச் சமனிலையில் பேணுவதற்குப் பிரயோகிக்கப்பட வேண்டிய விசை P இன் அளவு

- (1) 20 N  
 (2) 22.5 N  
 (3) 25 N  
 (4) 27.5 N  
 (5) 50 N



6. உருவில், புள்ளி C இல் சுமையொன்றைத் தாங்குவதற்கு உருக்குச் சட்டகமொன்று பயன்படுத்தப்பட்டுள்ள விதம் காட்டப்பட்டுள்ளது. அதில்,

- A - எல்லா உச்சி நாண் கூறுகளும் நெருக்கல் விசையைத் தாங்கும்.  
 B - அடியிலுள்ள எல்லா நாண் கூறுகளும் இழுவிசையைத் தாங்கும்.  
 C - திட்டத்தைப் பேணுவதற்கு BC எனும் கூறு அவசியமற்றது.  
 D - AD எனும் கூறு இழுவிசையைத் தாங்கும்.



மேலே தரப்பட்டவற்றுள் சரியான கூற்றுகள் யாவை?

- (1) A, B, C ஆகியன மாத்திரம்  
 (2) A, B, D ஆகியன மாத்திரம்  
 (3) A, C, D ஆகியன மாத்திரம்  
 (4) B, C, D ஆகியன மாத்திரம்  
 (5) A, B, C, D ஆகியன எல்லாம்

7. சம விட்டமும் சம நீளமும் கொண்ட உருளை வடிவான A, B ஆகிய இரண்டு மாதிரியுருக்கள் நொருங்கும்வரை தொடர்ச்சியாக சுமைக்கு உட்படுத்தப்பட்டன. மாதிரி A ஆனது, 1200 kN சுமையை உருற்றும்போது 2.1 mm நீட்சியடைந்து உடைந்தது. மாதிரி B ஆனது, 1350 kN சுமையை உருற்றும்போது உடைந்ததுடன் 1.9 mm நீட்சியடைந்தது.

A - மாதிரி A, மாதிரி B யை விட அதிக நீளம் தன்மை கொண்டது.

B - மாதிரி B, மாதிரி A யை விட அதிக நீளம் தன்மை கொண்டது.

C - மாதிரி A, மாதிரி B யை விட அதிக இழுவிசை வலிமையைக் கொண்டது.

D - மாதிரி B, மாதிரி A யை விட அதிக இழுவிசை வலிமையைக் கொண்டது.

மேற்குறித்தவற்றுள் எந்தக் கூற்றுக்கள் உண்மையானவை?

(1) A, C ஆகியன மாத்திரம் (2) A, D ஆகியன மாத்திரம் (3) B, C ஆகியன மாத்திரம்

(4) B, D ஆகியன மாத்திரம் (5) மேற்கூறிய எதுவுமில்லை

8. புள்ளி A இலிருந்து B வரை நேரிய வீதியில் பயணித்த வான் வண்டியொன்றின் வேக - நேர வரைபு உருவில் காட்டப்பட்டுள்ளது. இந்த வண்டி பயணம் செய்த மொத்தத் தூரம்

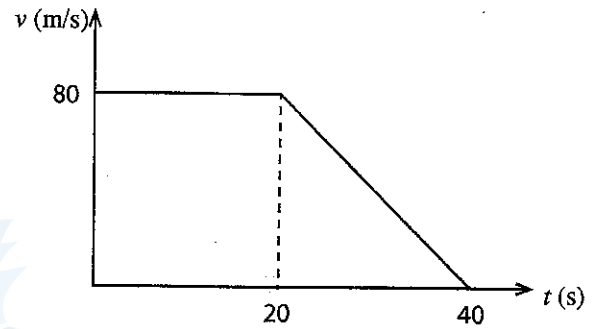
(1) 1.8 km

(2) 2.0 km

(3) 2.4 km

(4) 2.6 km

(5) 2.8 km



9. சீரான பொதியிடல் மரப்பெட்டியொன்றின் நிறை 500 N (அண்ணளவாக 50 kg) ஆவதுடன், அது 200 N விசையுடன் உருவில் காட்டியவாறு அழுத்தப்பட்டது. பெட்டிக்கும் நிலத்துக்கும் இடையிலான நிலையியல் உராய்வுக்குக் குணகம் 0.3 ஆகும்.

இங்கு வரையறுக்கப்பட்ட சமனிலையில்

உராய்வு விசை

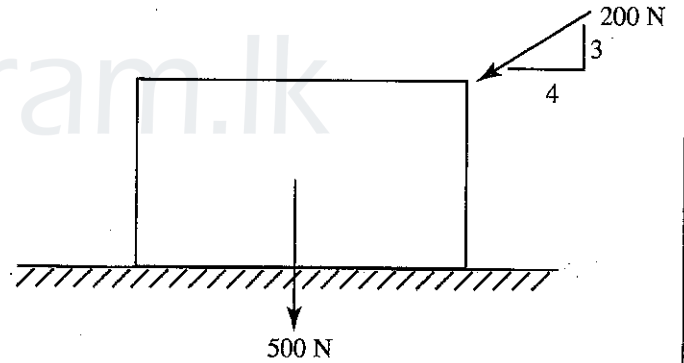
(1) 186 N

(2) 195 N

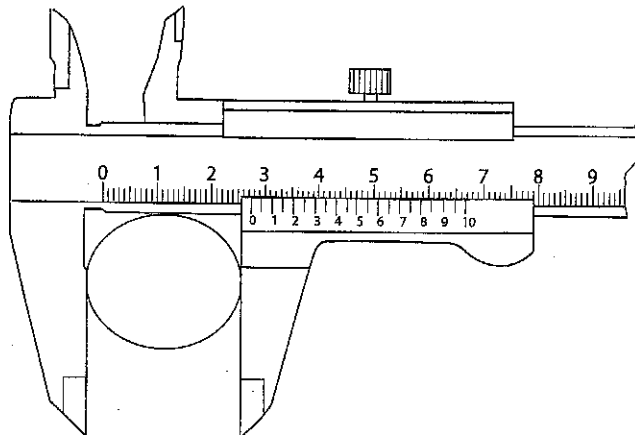
(3) 200 N

(4) 260 N

(5) 500 N



● வேணியர் இடுக்கியினால் பெறப்பட்ட, உருக்குக் கம்பியொன்றின் அளவீடு பின்வரும் உருவில் காட்டப்பட்டுள்ளது. இந்த உருவைப் பயன்படுத்தி 10, 11 ஆகிய வினாக்களுக்கு விடையளிக்க.



10. இந்த வேணியர் இடுக்கியின் மிகக் குறைந்த அளவு (இழிவுப் பெறுமானம்) mm இல் எவ்வளவாகும்?

(1) 0.005

(2) 0.01

(3) 0.02

(4) 0.05

(5) 0.1

11. இந்த உருக்குக் கம்பியின் விட்டம் எவ்வளவு?

- (1) 2.75 cm (2) 2.80 cm (3) 2.55 cm (4) 2.59 cm (5) 2.42 cm

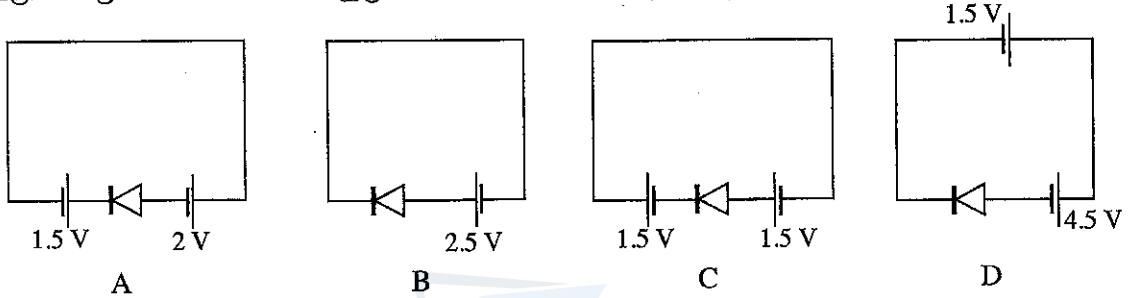
12. பின்வருவனவற்றுள் எது நனோ தொழில்நுட்பத்தின் அளவீட்டு வீச்சை விவரிக்கிறது?

- (1) 0 mm – 100 mm (2)  $10^{-9}$  mm –  $9 \times 10^{-6}$  mm (3)  $10^{-3}$  mm –  $10^{-6}$  mm  
(4)  $10^{-6}$  mm –  $9 \times 10^{-6}$  mm (5)  $10^{-7}$  mm –  $10^{-6}$  mm

13. பின்வருவனவற்றுள் எந்தக் கூற்று நனோ தொழில்நுட்பம் தொடர்பில் மிகப் பொருத்தமானதாகும்?

- (1) இது நிலைமின்னியில் தொடர்பான தொழில்நுட்பமாகும்.  
(2) இதனை பசுமைத் தொழில்நுட்பம் எனப் பெயரிடலாம்.  
(3) இது நோபோ தொழில்நுட்பத்தின் ஒரு பிரிவாகும்.  
(4) இதனைப் பயன்படுத்தி தாமரையிலை விளைவை (Lotus effect) விவரிக்கலாம்.  
(5) இதனை நவீன வாகனம்சார் தொழில்நுட்பம் என அழைக்கலாம்.

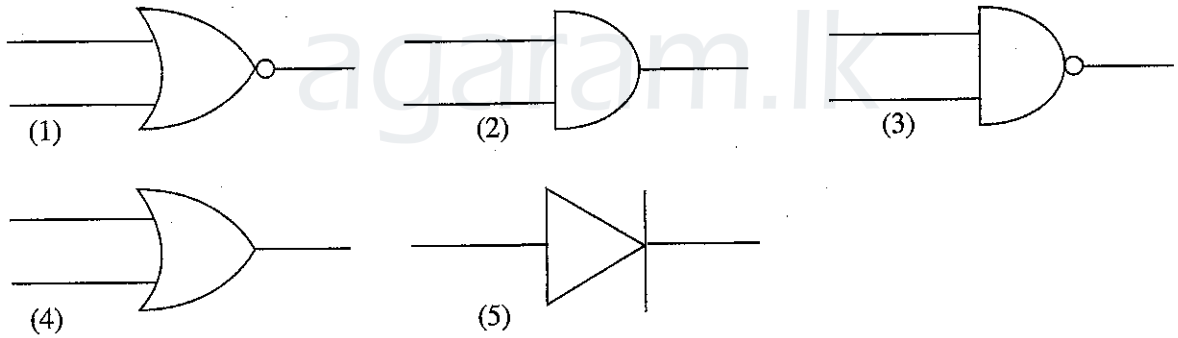
14. பின்வரும் உருக்களில் சிலிக்கன் இருவாயியைக் கொண்ட சுற்று வரிப்படங்கள் சில காட்டப்பட்டுள்ளன.



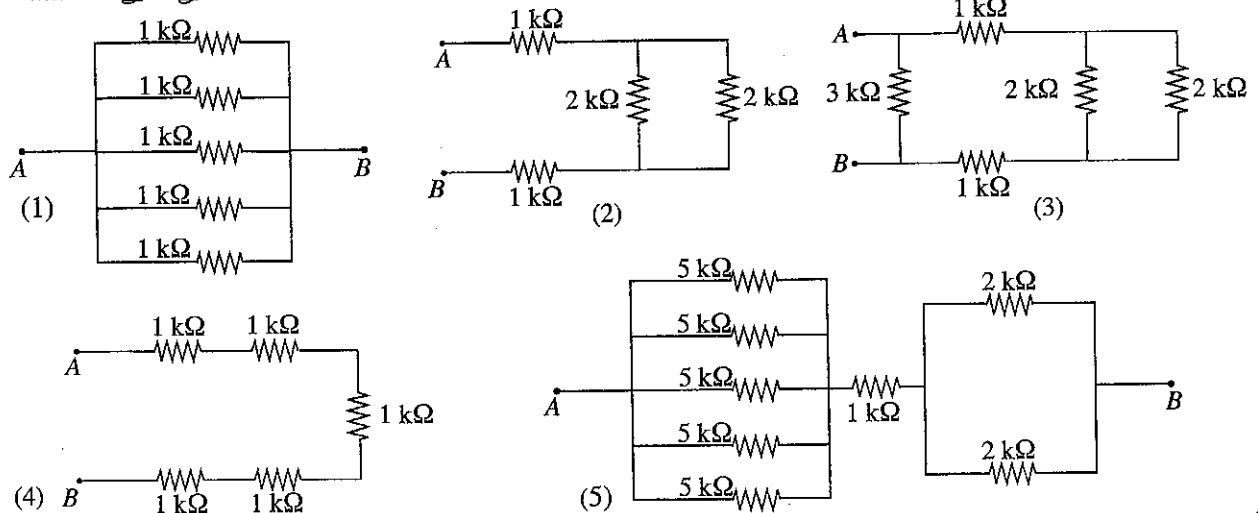
இவற்றுள் முன்முகக் கோடலுக்கு உட்படுத்தப்பட்டுள்ள சுற்று வரிப்படங்கள் யாவை?

- (1) A, B ஆகியன மாத்திரம் (2) B, C ஆகியன மாத்திரம் (3) C, D ஆகியன மாத்திரம்  
(4) A, D ஆகியன மாத்திரம் (5) A, C, D ஆகியன மாத்திரம்

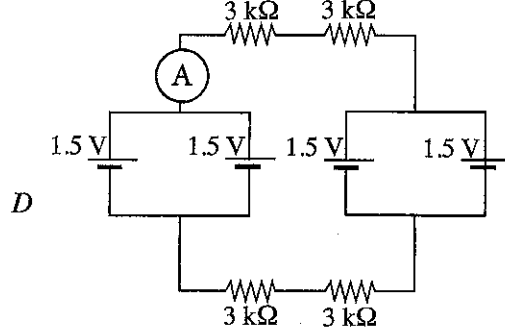
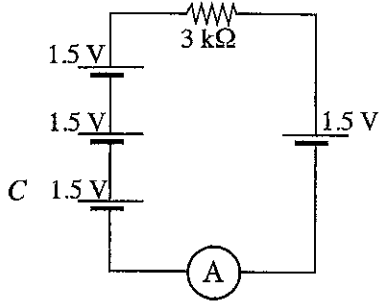
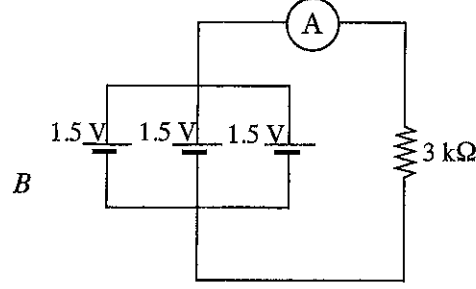
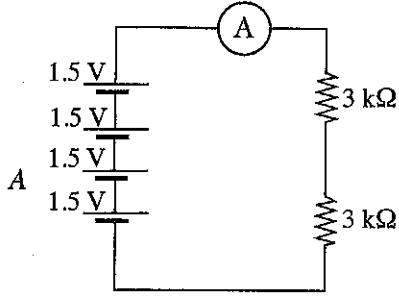
15. எல்லாப் பெயப்புத் தருக்கங்களும் 0 ஆக உள்ளபோது மாத்திரம் பயப்புத் தருக்கம் 1 இற்குச் சமனான தருக்கப் படலைக்குப் பயன்படுத்தப்படும் குறியீடு எது?



16. பின்வரும் தடைத்தொகுதி அமைவடிவங்களில் A, B ஆகியவற்றுக்கிடையில் உச்ச தடைப்பெறுமானத்தைக் கொண்டது எது?



17. பின்வரும் சுற்று அமைவடிவங்களைக் கருதுக.



இவற்றுள் அம்பியர்மானி வாசிப்புக்களை ஏறுவரிசையில் கொண்ட தெரிவு எது?

- (1) A, B, C, D                      (2) A, B, D, C                      (3) D, B, A, C  
 (4) D, C, A, B                      (5) D, C, B, A

18. 10 W, LED விளக்கொன்று வீட்டுமின்சுற்றில் பொருத்தப்பட்டுள்ளது. அது காலையில் 2 மணித்தியால நேரமும் இரவில் 6 மணித்தியால நேரமும் ஒளிரவிடப்படுகின்றது. இந்த விளக்கின் நாளாந்த வலு நுகர்வு (Power consumption) எவ்வளவு?

- (1) 0.08 kWh    (2) 0.1 kWh    (3) 0.8 kWh    (4) 10 kWh    (5) 80 kWh

19. பின்வருவனவற்றுள் வீட்டுமின்சுற்றில் பயன்படுத்தப்படாத கூறுகளைக் கொண்ட தொகுதியைத் தெரிக.

- (1) மீதியோட்டச் சுற்றுடைப்பான் (RCCB), நுண் சுற்றுடைப்பான் (MCCB), குதை (socket outlet)  
 (2) புவிமின்வாய், மீதியோட்டச் சுற்றுடைப்பான், நுண் சுற்றுடைப்பான்  
 (3) அலைவுகாட்டி, புவிமின்வாய், மீதியோட்டச் சுற்றுடைப்பான்  
 (4) மின்மானி, புவிமின்வாய், மீதியோட்டச் சுற்றுடைப்பான்  
 (5) தலைமையாளி, மீதியோட்டச் சுற்றுடைப்பான், நுண் சுற்றுடைப்பான்

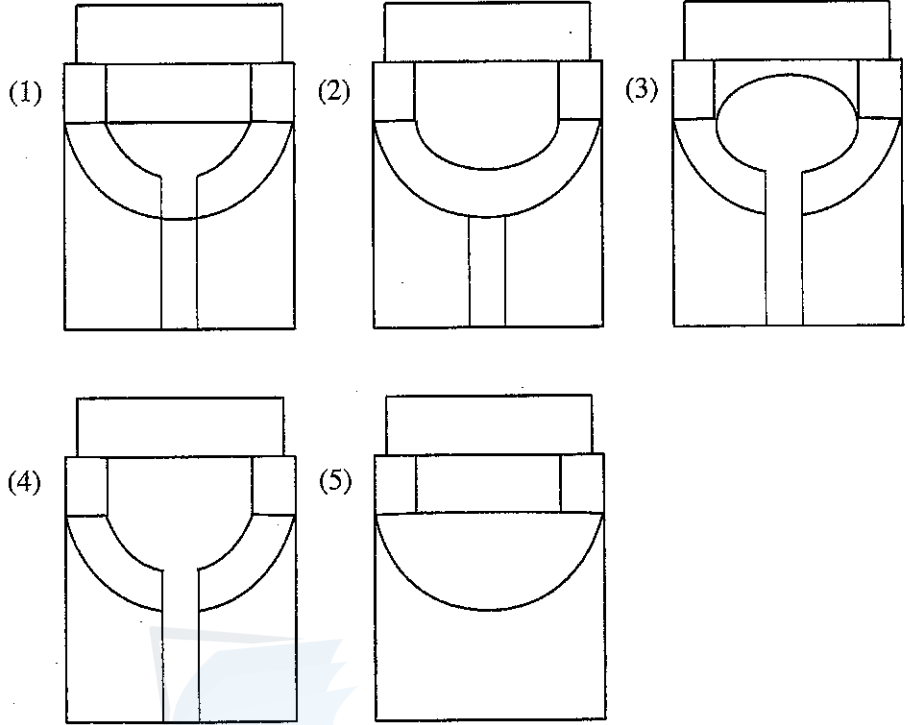
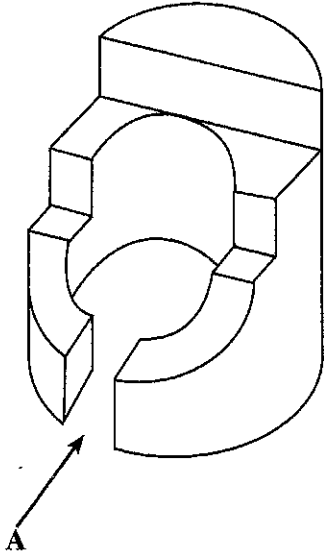
20. பின்வரும் இலத்திரனியல் துணைப்பாகங்களைக் கருதுக.

- A - கொள்ளவி                      B - தடையி  
 C - இருவாயி                      D - NPN திரான்சிற்றர்  
 E - PNP திரான்சிற்றர்              F - ஒளிகாலும் இருவாயி (LED)

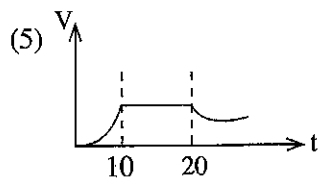
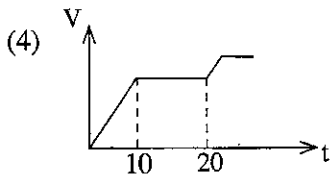
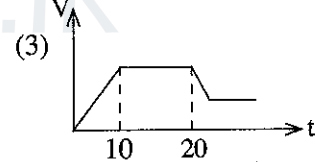
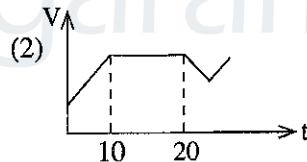
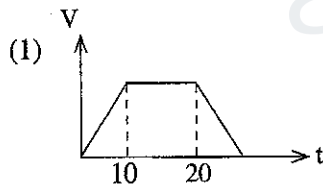
இவற்றுள், A - F வரை பெயரிடப்பட்டுள்ள இலத்திரனியல் துணைப்பாகங்களின் குறியீடுகளின் சரியான ஒழுங்கைத் தெரிவுசெய்க.

- (1) , , , , ,
- (2) , , , , ,
- (3) , , , , ,
- (4) , , , , ,
- (5) , , , , ,

21. தரப்பட்டுள்ள சமவளவெறியப் படத்தை A ஊடாகப் பார்க்கும் போதான சரியான தோற்றம் காட்டப்பட்டுள்ள உருவைத் தெரிவுசெய்க.

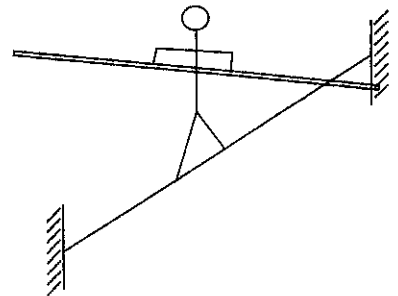


22. மோட்டார் சைக்கிளொன்று ஓய்விலிருந்து பயணத்தை ஆரம்பித்து 10 செக்கன்கள் ஆர்முடுகச் செய்யப்பட்டு சீரான வேகத்தில் அடுத்த 10 செக்கன்கள் பயணிக்கிறது. பாதசாரியொருவர் வீதியைக் குறுக்காகக் கடந்ததன் காரணமாக மோட்டார் சைக்கிளோட்டி திடீரென தடுப்பைப் பிரயோகித்து வேகத்தைக் குறைத்து முன்னையதைவிடக் குறைவான வேகத்துடன் அதனைச் செலுத்துகிறார். இந்த இயக்கத்தினைச் சரியாக வகைகுறிக்கும் வேக - நேர வரைபு யாது?

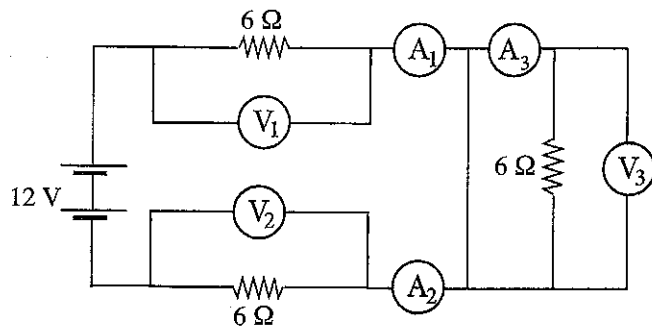


23. பொதுவாக சாகச விளையாட்டு வீரர்கள் உயரே கட்டப்பட்ட கயிற்றில் நடக்கும்போது நீண்ட கோலொன்றைக் கையில் வைத்திருப்பர். இதற்கான சரியான விவரிப்பு யாது?

- (1) ஒரு பக்கம் சரிய வேண்டிய சந்தர்ப்பம் ஏற்பட்டால் கோலின் மூலமாக தரையைத் தொடுவதற்காகும்.
- (2) நபரினதும் கோலினதும் நிறையைப் பரவலாக்கி சமநிலையைப் பேணுவதற்காகும்.
- (3) கோலுடன் கயிற்றின் மீது பயணிப்பது கடினமானது என்பதனால் அதன் மூலம் பார்வையாளர்களை அதிக திகிலூட்டுவதற்காகும்.
- (4) சமநிலை அற்றுப்போகும் சந்தர்ப்பங்களில் கோலின் துணையுடன் சடத்துவத் திருப்பத்தை ஏற்படுத்தி சமநிலையை மீளவும் சீர்செய்வதற்காகும்.
- (5) கயிற்றிலிருந்து ஏற்படும் மறுதாக்கத்தை அதிகரிப்பதற்காகும்.

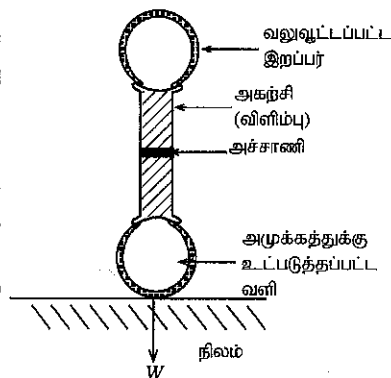


- பின்வரும் சுற்றினை அவதானித்து 24, 25 ஆகிய வினாக்களுக்கு விடை தருக.



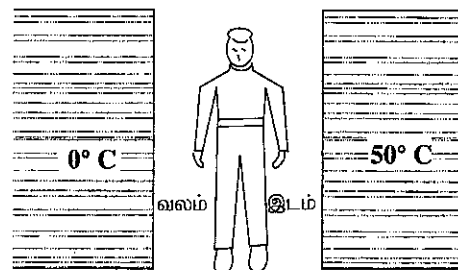
24.  $A_1, A_2, A_3$  ஆகிய அம்பியர்மானிகளின் வாசிப்புகளை முறையே கொண்ட விடையைத் தெரிவுசெய்க.  
 (1) 1A, 1A, 1A (2) 1A, 1A, 0A (3) 2A, 2A, 2A  
 (4) 6A, 6A, 6A (5) 12A, 12A, 0A
25.  $V_1, V_2, V_3$  ஆகிய வோல்ட்மீட்டர்களின் வாசிப்புகளை முறையே கொண்ட விடை எது?  
 (1) 1V, 1V, 0V (2) 6V, 6V, 0V (3) 6V, 6V, 6V  
 (4) 12V, 6V, 0V (5) 12V, 12V, 12V

26. ரயர், அச்சாணி, அகற்சி (Rim) ஆகியவற்றைக் கொண்ட வாகனச் சில்லொன்றின் குறுக்குவெட்டு, உருவில் காட்டப்பட்டுள்ளது. அச்சாணி மீது தொழிற்படும் விசை பயணிக்க வேண்டியது,  
 (1) அகற்சிக்கும் நிலத்திற்கும் ஊடாகவாகும்.  
 (2) அகற்சி, வலுவூட்டப்பட்ட இறப்பர், நிலம் ஆகியவற்றுக்கு ஊடாகவாகும்.  
 (3) அகற்சி, அழுக்கத்துக்குட்படுத்தப்பட்ட வளி, வலுவூட்டப்பட்ட இறப்பர், நிலம் ஆகியவற்றுக்கு ஊடாகவாகும்.  
 (4) அகற்சி, வலுவூட்டப்பட்ட இறப்பர், அழுக்கப்பட்ட வளி, நிலம் ஆகியவற்றுக்கு ஊடாகவாகும்.  
 (5) அகற்சி, அழுக்கப்பட்ட வளி, நிலம் ஆகியவற்றுக்கு ஊடாகவாகும்.



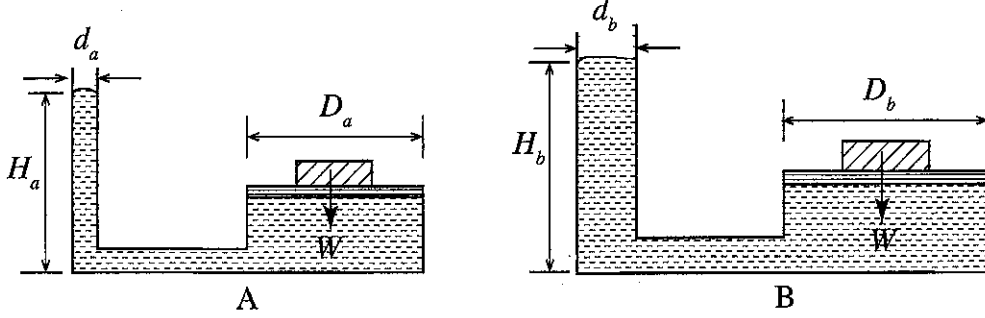
27. மோட்டார் வாகன எஞ்சினொன்றுக்குப் பயன்படுத்தவேண்டுமென விதப்புரை செய்யப்பட்டுள்ள எரிபொருள் வகையின் ஒக்தேன் இலக்கம் 92 எனக் கருதுக. ஆனால், சந்தையில் ஒக்தேன் இலக்கம் 90, 95 ஆகிய எரிபொருள் வகைகள் மட்டுமே கிடைக்கக்கூடியனவாய் உள்ளன. இந்த எரிபொருட்களின் விலைகள் முறையே ரூ. 100, ரூ. 120 ஆகும். அவ்வாறெனின் மோட்டார் வாகனத்துக்கு எரிபொருளை நிரப்பும்போது பின்வருவனவற்றுள் தொழில்நுட்ப ரீதியாகவும் பொருளாதார ரீதியாகவும் மிகச் சரியான முறையாக அமைவது எது?  
 (1) ஒக்தேன் 95 எரிபொருளை மட்டும் நிரப்புதல்  
 (2) ஒக்தேன் 90 எரிபொருளை மட்டும் நிரப்புதல்  
 (3) ஒக்தேன் 95, 50% உம் ஒக்தேன் 90, 50% உம் நிரப்புதல்  
 (4) ஒக்தேன் 95, 90% உம் ஒக்தேன் 90, 10% உம் நிரப்புதல்  
 (5) ஒக்தேன் 95, 40% உம் ஒக்தேன் 90, 60% உம் நிரப்புதல்

28. வெப்பநிலை  $0^\circ\text{C}$ ,  $50^\circ\text{C}$  ஆகியவற்றைக் கொண்ட தடித்த சுவர்கள் இரண்டிற்கிடையே மனிதனொருவன் நிற்பது உருவில் காட்டப்பட்டுள்ளது. கடத்தல், மேற்காவுகை ஆகியன மூலம் வெப்பப் பரிமாற்றம் நடைபெறாத போதும் மனிதன் தனது வலப்பக்கத்துக்குச் சார்பாக இடது பக்கத்தில் வெப்பமாக உணர்ந்தால் பின்வரும் எந்தக் கூற்றுக்கள் மூலமாக வெப்ப இடமாற்றம் பிழையாக விவரிக்கப்படுகிறது?



- A - வெப்பமான சுவரின் வெப்பக் கதிர்ப்பின் மூலமாக அவரது இடப்பக்கம் வெப்பமாக்கப்படும்.  
 B - குளிர்ான சுவரின் குளிர்ச்சியான கதிர்ப்பின் மூலம் அவரது வலது பக்கம் குளிர்ந்தப்படும்.  
 C - இடது பக்கத்தின் தேறிய வெப்பக் கதிர்ப்பு வலது பக்க அளவினைவிட அதிகமாகும்.  
 D - இடது பக்கத்தின் தேறிய வெப்பக் கதிர்ப்பு வலது பக்க அளவினைவிடக் குறைவாகும்.
- (1) A, B, C, ஆகியன மாத்திரம் (2) A, B, D ஆகியன மாத்திரம்  
 (3) A, C, D ஆகியன மாத்திரம் (4) B, C, D ஆகியன மாத்திரம்  
 (5) A, B, C, D ஆகியன யாவும்

29. இரண்டு சமமான  $W$  சுமைகள், இரண்டு சமமான முசலங்கள் ஆகியன வேறுபட்ட நீர்நிரல்களின் மூலமாக தாங்கி நிற்கும் விதம் A, B ஆகிய உருக்களினால் காட்டப்பட்டுள்ளன.  $d_a < d_b$  மற்றும்  $D_a = D_b$  எனின், பின்வரும் கூற்றுகளில் பிழையானவை யாவை?



A -  $H_a = H_b$

B -  $H_a > H_b$

C -  $H_a < H_b$

D - நீரின் இயல்புகளின்றித் தீர்மானிக்க முடியாது.

- (1) A, B, C ஆகியன மாத்திரம் (2) A, B, D ஆகியன மாத்திரம்  
 (3) A, C, D ஆகியன மாத்திரம் (4) B, C, D ஆகியன மாத்திரம்  
 (5) A, B, C, D ஆகியன யாவும்

30. துவிச்சக்கரவண்டி ஓடிக்கொண்டிருக்கும்போது அதனைச் செலுத்துபவரால் சமனிலையாகவும் நேராகவும் மிதித்துச் செல்ல முடியும். எனினும், துவிச்சக்கரவண்டி ஓடாத சந்தர்ப்பங்களில் அவ்வாறு செய்ய முடியாது. இந்த இரண்டு சந்தர்ப்பங்களிலும் துவிச்சக்கரவண்டி செலுத்துபவர் தனது பாதங்களை நிலத்தில் ஊன்றவில்லை எனக் கருதுக. இதற்கு மிகவும் பொருத்தமான காரணம்,

- (1) சுய புவியீர்ப்பு மையத்தின் அமைவிடம் மாறுபடல்  
 (2) துவிச்சக்கர வண்டியினைச் செலுத்தும் விதம் மாறுபடல்  
 (3) தடுப்பு பிரயோகிக்கப்பட்டமை  
 (4) சாய்தலுக்கு எதிராக முற்புறச் சில்லின்மீது ஏற்படும் நிலத்தின் மறுதாக்கம் அதிகரித்தல்  
 (5) கைபிடியை எழுமாறாக அங்குமிங்கும் திருப்பதல்

31. பொதுவாக ஒரே நிரையில் ஆறு உருளைகளைக் கொண்ட எஞ்சினின் எரிபற்றல் ஒழுங்கு,

- (1) 1 - 4 - 3 - 2 - 6 - 5 (2) 1 - 6 - 3 - 5 - 2 - 4  
 (3) 1 - 5 - 3 - 6 - 2 - 4 (4) 1 - 3 - 6 - 2 - 4 - 5  
 (5) 1 - 6 - 2 - 5 - 3 - 4

32. பின்வருவனவற்றுள் பணித்திறனியல் தொடர்பான சரியான கூற்றுகள் யாவை?

A - பணித்திறனியல் மனிதரின் சௌகரியத்துடன் தொடர்பானதன்று.

B - பணித்திறனியல் கோட்பாடுகளுக்கு அமைய இரைச்சலான சூழலில் செவிமடுத்தல் முறைமையை விட பார்வை முறைமை சிறந்தது எனக் கூறப்படுகிறது.

C - பணித்திறனியல் கோட்பாடுகளைப் பயன்படுத்தி தொழிற்சாலைகளில் விபத்துக்களைக் குறைத்துக் கொள்ளலாம்.

D - பணித்திறனியல் மூலமாக ஒரேவிதமான இயக்கத்தை மேற்கொள்வதன் மூலம் உடலுக்கு ஏற்படும் களைப்பைப் போக்குவதற்கான நடவடிக்கைகள் மேற்கொள்ளப்படும்.

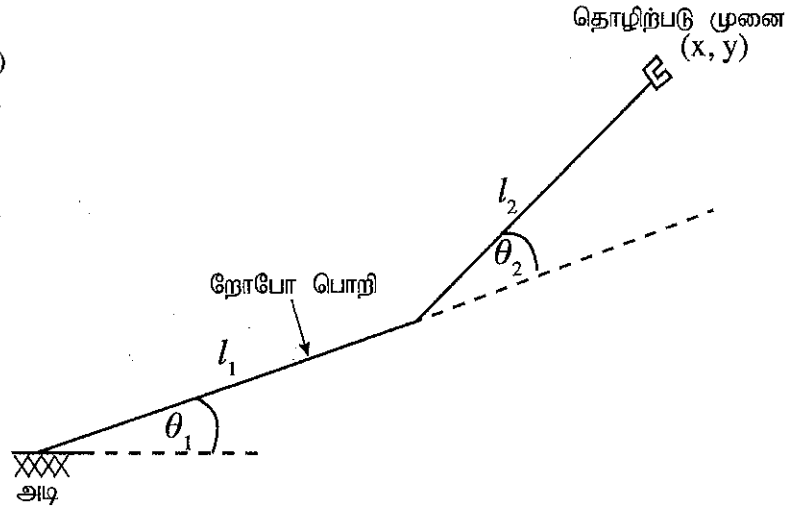
- (1) A, B, C ஆகியன மாத்திரம் (2) A, B, D ஆகியன மாத்திரம்  
 (3) A, C, D ஆகியன மாத்திரம் (4) B, C, D ஆகியன மாத்திரம்  
 (5) A, B, C, D ஆகியன யாவும்



33. பின்வருவனவற்றுள் திறந்த தட (open loop) கட்டுப்பாட்டு முறைமைகள், மூடிய தட (close loop) கட்டுப்பாட்டு முறைமைகள் ஆகியன சரியாக விவரிக்கப்படும் கூற்றுகளை உள்ளடக்கிய தெரிவு எது ?
- A - மூடிய தட கட்டுப்பாட்டு முறைமை தானியங்கி கட்டுப்பாட்டு முறைமை என்றும் அழைக்கப்படும்.  
 B - திறந்த தட கட்டுப்பாட்டு முறைமையானது மூடிய தட கட்டுப்பாட்டு முறைமையை விட எளிமையானதும் பொருளாதார ரீதியாக இலாபகரமானதுமாகும்.  
 C - மூடிய தட கட்டுப்பாட்டு முறைமையின் பெயர்ப்பில் பயப்பு செல்வாக்குச் செலுத்தும்.  
 D - திறந்த தட கட்டுப்பாட்டு முறைமை, மூடிய தட கட்டுப்பாட்டு முறைமையை விட செம்மையானதாகும்.
- (1) A, B, C ஆகியன மாத்திரம் (2) A, B, D ஆகியன மாத்திரம்  
 (3) A, C, D ஆகியன மாத்திரம் (4) B, C, D ஆகியன மாத்திரம்  
 (5) A, B, C, D ஆகியன யாவும்
34. பின்வருவனவற்றுள் சமவளவு (Isometric) வரிப்படம் தொடர்பில் சரியான கூற்றுகள் யாவை?
- A - பிரதான அச்சுகள் இரண்டும் செங்குத்தானவை.  
 B - சமவளவு அச்சின் வழியே அளவீடுகளைப் பெற்றுக்கொள்ளலாம்.  
 C - சமவளவு அச்சிற்கு சமாந்தரமாக அளவீடுகளைப் பெற்றுக்கொள்ளலாம்.  
 D - எல்லா முகங்களும் சமமாக சிதைந்துள்ளன.
- (1) A, B, C ஆகியன மாத்திரம் (2) A, B, D ஆகியன மாத்திரம்  
 (3) A, C, D ஆகியன மாத்திரம் (4) B, C, D ஆகியன மாத்திரம்  
 (5) A, B, C, D ஆகியன யாவும்
35. வட்டமொன்றை சமவளவு வரிப்படத்தில் காட்டும்போது அது வகைகுறிக்கப்படுவது,
- (1) வட்டமாகவாகும். (2) சக்கரப் போலியாகவாகும்.  
 (3) நீள்வளையமாகவாகும். (4) பரவளைவாகவாகும்.  
 (5) அதிபரவளைவாகவாகும்.
36. ஈரடிப்பு எஞ்சினொன்று தொடர்பான பின்வரும் கூற்றுகளைக் கருதுக.
- A - ஈரடிப்பு எஞ்சின் சிறந்த வலு திணிவு விகிதத்தைக் (power to weight ratio) காட்டும்.  
 B - நாலடிப்பு எஞ்சினுடன் ஒப்பிடும்போது ஈரடிப்பு எஞ்சினின் சக்தி மாற்றம் சார்பளவில் அதிக பெறுமானம் கொண்டது.  
 C - நாலடிப்பு எஞ்சினுடன் ஒப்பிடுகையில் ஈரடிப்பு எஞ்சினின் வெப்ப வினைத்திறன் சார்பளவில் அதிக பெறுமானத்தைக் கொண்டது.
- இவற்றுள் எந்தக் கூற்று/கூற்றுகளின் மூலம் ஈரடிப்பு எஞ்சினொன்று சரியாக விவரிக்கப்படுகிறது?
- (1) A மாத்திரம் (2) A, B ஆகியன மாத்திரம்  
 (3) A, C ஆகியன மாத்திரம் (4) B மாத்திரம்  
 (5) A, B, C ஆகியன யாவும்
37. தற்போது அதிகளவில் மனிதவலுவைப் பயன்படுத்தி இயங்கும் தொழிற்சாலைகள் தானியங்கி (Automation) முறைமைக்கு மாற்றியமைக்கப்பட வேண்டும். உற்பத்தி நிறைவேற்று அலுவலரால் தன்னியக்கமயப்படுத்தல் தொடர்பாக தொழிற்சாலை முகாமைத்துவத்துக்கு வழங்கிய அறிக்கையில் பின்வரும் நான்கு கூற்றுகள் உள்ளடங்கியிருந்தன,
- A - தொழிலாளர்களின் வாழ்க்கைத் தரத்தினை முன்னேற்றலாம்.  
 B - சிக்கலான உற்பத்திச் செயன்முறைகளை இலகுவாக நடைமுறைப்படுத்தலாம்.  
 C - தொழிற்சாலையின் உற்பத்தித் திறனை அதிகரிக்கலாம்.  
 D - ஒரே தரத்தைக் கொண்ட பொருட்களை மீண்டும் மீண்டும் உற்பத்தி செய்யலாம்.
- இவற்றில் தன்னியக்கமயமாக்கல் தொடர்பான சரியான கூற்றுக்களைத் தெரிவுசெய்க.
- (1) A, B, C ஆகியன மாத்திரம் (2) A, B, D ஆகியன மாத்திரம்  
 (3) A, C, D ஆகியன மாத்திரம் (4) B, C, D ஆகியன மாத்திரம்  
 (5) A, B, C, D ஆகியன யாவும்

38. தளமொன்றின் மீது வேலையில் ஈடுபட்டிருக்கும் ரோபோ பொறியொன்றின் ஒழுங்கமைப்பு வரிப்படம் உருவில் காட்டப்பட்டுள்ளது. அது  $l_1$   $l_2$  ஆகிய நீளங்களைக் கொண்ட இரண்டு இணைப்புகளைக் (links) கொண்டுள்ளது. அடிக்குச் சார்பாக தொழிற்படு முனையின் (end effector)  $x$  இன் ஆள்கூறு யாது?

- (1)  $l_1 \sin \theta_1 + l_2 \sin (\theta_1 + \theta_2)$
- (2)  $l_1 \cos \theta_1 + l_2 \cos (\theta_1 + \theta_2)$
- (3)  $l_1 \cos \theta_1 + l_2 \sin (\theta_1 + \theta_2)$
- (4)  $l_1 \sin \theta_1 + l_2 \cos (\theta_1 + \theta_2)$
- (5)  $l_1 + l_2$



39. உற்பத்திச் செயல்முறையொன்றின்போது உலோகத்தினை மட்டுமட்டான சிறு துளையொன்றினூடே பாய்ந்தோடச் செய்து மிக நீண்டதும் சீரானதும் சார்பளவில் மிகச் சிறிய குறுக்குவெட்டுப் பரப்பைக் கொண்டதுமாக ஆக்கப்பட்டது. இந்தச் செயல்முறை,

- (1) உருட்டல் (Rolling) எனப்படும்.
- (2) வெளித்தள்ளல் (Extrusion) எனப்படும்.
- (3) வரைதல் (Drawing) எனப்படும்.
- (4) கறங்கல் (Spinning) எனப்படும்.
- (5) காய்ச்சியடித்தல் (Forging) எனப்படும்.

40. சமையலறையில் பயன்படுத்தப்படும் மரக் கைபிடியைக் கொண்ட கத்தியைத் தயாரிப்பதற்குத் தேவையான உற்பத்திச் செயல்முறைகள் யாவை?

- |                 |                     |
|-----------------|---------------------|
| A - வடிவமைத்தல் | B - வெப்பப் பதனிடல் |
| C - அரைத்தல்    | D - தறைதல்          |
- (1) A, B, C ஆகியன மாத்திரம்
  - (2) A, B, D ஆகியன மாத்திரம்
  - (3) A, C, D ஆகியன மாத்திரம்
  - (4) B, C, D ஆகியன மாத்திரம்
  - (5) A, B, C, D ஆகியன யாவும்

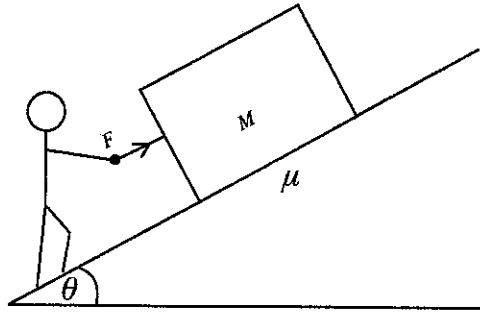
41. பின்வருவனவற்றுள் எது மாறாத் திணிவு உற்பத்திச் செயல்முறைக்கான உதாரணமாக அமையும்?

- (1) அரிதல் (Sawing)
- (2) கடைதல் (Turning)
- (3) கல்லுதல் (Broaching)
- (4) உருட்டல் (Rolling)
- (5) அரைத்தல் (Grinding)

42. பொதுவாக வெட்டும் கருவிகள் (cutting tools) பயன்படுத்தப்பட முடியாத நிலைமைக்கு உள்ளாவது பின்வரும் எந்தக் காரணங்களினாலாகும்?

- |  |
|--|
| A - அதிக விசை காரணமாக ஏற்படும் பொறிமுறை உடைவு  |
| B - நெகிழ்வுருச் சிதைவின் மூலம் ஏற்படும் துரித மந்தமாதல்                             |
| C - வெட்டுக் கருவியின் புடைகள் (flanks), வாரி (rake) ஆகியன படிப்படியாகத் தேய்வுறுதல் |
| D - மிகை அதிர்வுச் சுமை காரணமாக வெடிப்பேற்படல்                                       |
- (1) A, B, C ஆகியன மாத்திரம்
  - (2) A, B, D ஆகியன மாத்திரம்
  - (3) A, C, D ஆகியன மாத்திரம்
  - (4) B, C, D ஆகியன மாத்திரம்
  - (5) A, B, C, D ஆகியன யாவும்

- மனிதரொருவர்  $M$  திணிவைக் கொண்ட பொருளொன்றை  $\theta$  சாய்வுடைய சாய்தளத்தின் வழியே மேல்நோக்கித் தள்ள முயற்சிக்கிறார். சாய்தளம், பொருள் ஆகியவற்றின் தொடுபரப்புகளுக்கிடையிலான உராய்வுக் குணகம்  $\mu$  ஆகும். உருவைப் பயன்படுத்தி 43 தொடக்கம் 45 வரையான வினாக்களுக்கு விடை எழுதுக.



43. இயக்கத்தை ஆரம்பிப்பதற்கு மனிதனால் பிரயோகிக்கப்பட வேண்டிய இழிவு விசை ( $F$ ) எவ்வளவு?
- (1)  $\mu Mg \cos \theta + Mg \sin \theta$  (2)  $\mu Mg \cos \theta$  (3)  $Mg \sin \theta$   
 (4)  $Mg$  (5)  $Mg \cos \theta + \mu Mg \sin \theta$
44. பொருளின் மேற்பரப்பு, சாய்தளம் ஆகியன உராய்வு அற்றதாயின், மனிதனால் பொருளை மேலும் சாய்தளத்தின் வழியே மேல்நோக்கி அசைக்க முடியுமெனில், பொருளின் இயக்கத்தை ஆரம்பிப்பதற்கு மனிதனால் பிரயோகிக்கப்பட வேண்டிய இழிவு விசை எவ்வளவு? ( $M = 30 \text{ kg}$ ,  $g = 10 \text{ m s}^{-2}$ ,  $\theta = 30^\circ$ )
- (1)  $30 \times 10 \times \frac{1}{2}$  (2)  $30 \times 10 \times \frac{\sqrt{3}}{2}$  (3)  $30 \times \frac{1}{2}$   
 (4)  $30 \times \frac{\sqrt{3}}{2}$  (5)  $30 \times 10 \times \frac{\sqrt{3}}{2} + 30 \times 10 \times \frac{1}{2}$
45. மனிதனால்  $175 \text{ N}$  விசை 2 செக்கன் நேரம் பிரயோகிக்கப்பட்டு பொருள்  $2 \text{ m}$  தூரம் தள்ளப்பட்டதெனில், அவரால் பிரயோகிக்கப்பட்ட வலு எவ்வளவு?
- (1)  $\frac{25 \times 2}{2} \text{ W}$  (2)  $\frac{175 \times 2}{2} \text{ W}$  (3)  $\frac{150 \times 2}{2} \text{ W}$  (4)  $50 \text{ W}$  (5)  $100 \text{ W}$
46. பின்வருவனவற்றுள் ஓட்டப் பந்தயங்களுக்குப் பயன்படுத்தப்படும் மோட்டார் வாகனங்களின் பிற்புறத்தில் ஸ்பொயிலர் (spoiler) இடப்படுவதற்கான தொழில்நுட்ப நோக்கங்கள் யாவை?
- A - மோட்டர் வாகனத்திற்கு கவர்ச்சிகரமான தோற்றத்தை ஏற்படுத்துதல்  
 B - மிகை வேகத்தின்போது மோட்டார் வாகனத்தின் மீது கீழ்நோக்கிய விசையை ஏற்படுத்துவதன் மூலம் மோட்டார் வாகனம் மற்றும் ஓட்டத் தடம் ஆகியவற்றுக்கிடையிலான பற்றுதலை அதிகரித்தல்  
 C - பிற்புறமாக வரும் சாரதிகளைத் தடுமாறச் செய்தல்  
 D - அதிக வேகத்தின்போது ஏற்படும் உயர்த்து (கிளப்பு) விசையைக் குறைத்தல்
- (1) A, B ஆகியன மாத்திரம் (2) A, C ஆகியன மாத்திரம்  
 (3) A, B, D ஆகியன மாத்திரம் (4) B, D ஆகியன மாத்திரம்  
 (5) A, B, C, D ஆகியன யாவும்
47. மோட்டார் வாகனத்திலுள்ள ஆடலாக்கியின் (Alternator) தொழிற்பாட்டைச் சரியாக விளக்கும் கூற்று யாது?
- (1) அது மின்சக்தித் தேக்கமாகத் (Reservoir) தொழிற்படும்.  
 (2) அது மோட்டார் வாகன மின் மின்கலவடுக்குகளை மீள மின்னேற்றுவதற்கான பொறிமுறைச் சக்தியை மின்சக்தியாக மாற்றிடு செய்யும்.  
 (3) அது மின்சக்தியை இயக்க சக்தியாக மாற்றிடு செய்யும்.  
 (4) அது கதிர்ந்தி விசிறியைத் தொடக்கும்.  
 (5) அது வினைத்திறனாக எரிபொருளைத் தகனிக்கச் செய்யும்.

48. எஞ்சினின் உராய்வு நீக்கல் எண்ணெய் குறைவடைவது தொடர்பில் எந்தக் கூற்று /கூற்றுகள் உண்மையானது/ உண்மையானவை?
- A - எண்ணெய் இணைப்பிறுக்கியின் (Oil pan gasket) ஊடே எண்ணெய் கசிவடைதல்  
 B - எஞ்சினிலுள்ள எண்ணெயின் தரம் குறைவாகக் காணப்படல் அல்லது பொருத்தமற்ற பிசுக்குமை கொண்ட எண்ணெய் பயன்படுத்தப்பட்டிருத்தல்  
 C - முறையற்ற விதத்தில் பொருத்தப்பட்ட தேய்வுக்குட்பட்ட முசல் வளையங்கள்
- (1) A மாத்திரம் (2) A, B ஆகியன மாத்திரம்  
 (3) A, C ஆகியன மாத்திரம் (4) B, C ஆகியன மாத்திரம்  
 (5) A, B, C ஆகியன யாவும்
49. பின்வருவனவற்றுள் வாகன ரயர்களுக்கிடையிலான சில்லிடை (wheel base) என்பதை விளக்கும் கூற்று எது?
- (1) முற்புற மற்றும் பின்புற அச்சாணிகளுக்கு இடையிலான தூரம்  
 (2) முற்புற சில்லுகளுக்கு இடையிலான தூரம்  
 (3) பின்புற சில்லுகளுக்கு இடையிலான தூரம்  
 (4) வாகனத்தின் உச்ச நீளம்  
 (5) வாகனத்தின் உச்ச அகலம்
50. பின்வருவனவற்றுள் வாகனமொன்றின் ரயர் மிகையாகவும் ஒழுங்கற்ற முறையிலும் தேய்வடைதல் தொடர்பில் சரியான கூற்றுகள் யாவை?
- A - மேடு, பள்ளங்கள் நிறைந்த வீதி  
 B - சில்லுகள் சரியான முறையில் வரிசைப்படுத்தப்படாமை  
 C - சரியாக காற்று நிரப்பப்பட்டிராத ரயர்கள்  
 D - தடுப்பு தேய்வற்றிருத்தல்
- (1) A, B, C ஆகியன மாத்திரம் (2) A, B, D ஆகியன மாத்திரம்  
 (3) A, C, D ஆகியன மாத்திரம் (4) B, C, D ஆகியன மாத்திரம்  
 (5) A, B, C, D ஆகியன யாவும்

agaram.lk  
 \*\*\*

AL/2018/15/-T-II

සියලු ම හිමිකම් ඇවිරිණි / முழுப் பதிப்புரிமையுடையது / All Rights Reserved

ශ්‍රී ලංකා විභාග දෙපාර්තමේන්තුව ශ්‍රී ලංකා විභාග දෙපාර්තමේන්තුව ශ්‍රී ලංකා විභාග දෙපාර්තමේන්තුව ශ්‍රී ලංකා විභාග දෙපාර්තමේන්තුව ශ්‍රී ලංකා විභාග දෙපාර්තමේන්තුව  
 இலங்கைப் பரீட்சைத் திணைக்களம் இலங்கைப் பரීட்சைத் திணைக்களம் இலங்கைப் பரීட்சைத் திணைக்களம் இலங்கைப் பரීட்சைத் திணைக்களம் இலங்கைப் பரීட்சைத் திணைக்களம்  
 Department of Examinations, Sri Lanka Department of Examinations, Sri Lanka Department of Examinations, Sri Lanka Department of Examinations, Sri Lanka Department of Examinations, Sri Lanka

අධ්‍යයන පොදු සහතික පත්‍ර (උසස් පෙළ) විභාග, 2018 අගෝස්තු  
 கல்விப் பொதுத் தராதரப் பத்திர (உயர் தர)ப் பரீட்சை, 2018 ஓகஸ்ட்  
 General Certificate of Education (Adv. Level) Examination, August 2018

යාන්ත්‍රික තාක්ෂණවේදය II  
 பொறிமுறைத் தொழினுட்பவியல் II  
 Mechanical Technology II

15 T II

16.08.2018 / 1300 - 1610

පැය තුනයි  
 மூன்று மணித்தியாலம்  
 Three hours

අමතර කියවීමේ කාලය - මිනිත්තු 10 යි  
 மேலதிக வாசிப்பு நேரம் - 10 நிமிடங்கள்  
 Additional Reading Time - 10 minutes

வினாப்பத்திரத்தை வாசித்து, வினாக்களைத் தெரிவுசெய்வதற்கும் விடை எழுதும்போது முன்னுரிமை வழங்கும் வினாக்களை ஒழுங்கமைத்துக் கொள்வதற்கும் மேலதிக வாசிப்பு நேரத்தைப் பயன்படுத்துக.

கட்டெண். : .....

அறிவுறுத்தல்கள் :

- \* இவ்வினாத்தாள் 12 பக்கங்களைக் கொண்டுள்ளது.
- \* இது A, B, C என மூன்று பகுதிகளைக் கொண்டது. மூன்று பகுதிகளுக்கும் வழங்கப்பட்டுள்ள நேரம் மூன்று மணித்தியாலங்கள் ஆகும். கணிப்பான்களைப் பயன்படுத்துவதற்கு அனுமதிக்கப்படமாட்டாது.

பகுதி A - அமைப்புக் கட்டுரை (08 பக்கங்கள்)

- \* எல்லா வினாக்களுக்கும் இவ்வினாத்தாளிலேயே விடை எழுதுக.
- \* ஒவ்வொரு வினாவுக்கும் விடப்பட்டுள்ள இடத்தில் உமது விடைகள் எழுதப்பட வேண்டும்.கொடுக்கப்பட்டுள்ள இடம் உமது விடைகளுக்குப் போதுமானது என்பதையும் விரிவான விடைகள் அவசியமில்லை என்பதையும் கவனத்திற் கொள்க.

பகுதி B பகுதி C - கட்டுரை (04 பக்கங்கள்)

- \* ஒவ்வொரு பகுதியிலிருந்தும் இரண்டு வினாக்கள் வீதம் தெரிவுசெய்து நான்கு வினாக்களுக்கு மாத்திரம் விடை எழுதுக. இதற்காக உமக்கு வழங்கப்படும் தாள்களைப் பயன்படுத்துக. இவ்வினாத்தாள்கள்கென வழங்கப்பட்ட நேர முடிவில் A பகுதி மேலே இருக்குமாறு A, B, C ஆகிய மூன்று பகுதிகளையும் ஒன்றாகச் சேர்த்துக் கட்டிய பின் பரீட்சை மேற்பார்வையாளரிடம் கையளிக்கുക.
- \* வினாத்தாள் பகுதி B, பகுதி C ஆகியவற்றை மாத்திரம் பரீட்சை மண்டபத்திலிருந்து வெளியே எடுத்துச் செல்ல முடியும்.

பரீட்சகரின் உபயோகத்திற்கு மட்டும்

பகுதி	வினா இல.	புள்ளிகள்
A	1	
	2	
	3	
	4	
B	1	
	2	
	3	
C	4	
	5	
	6	
மொத்தம்		
சதவீதம்		

இறுதிப் புள்ளிகள்

இலக்கத்தில்	
எழுத்தில்	

குறியீட்டு இலக்கம்

விடைத்தாள் பரீட்சகர்	1	
விடைத்தாள் பரீட்சகர்	2	
புள்ளிகளைப் பரிசீலித்தவர்		
மேற்பார்வை செய்தவர்		

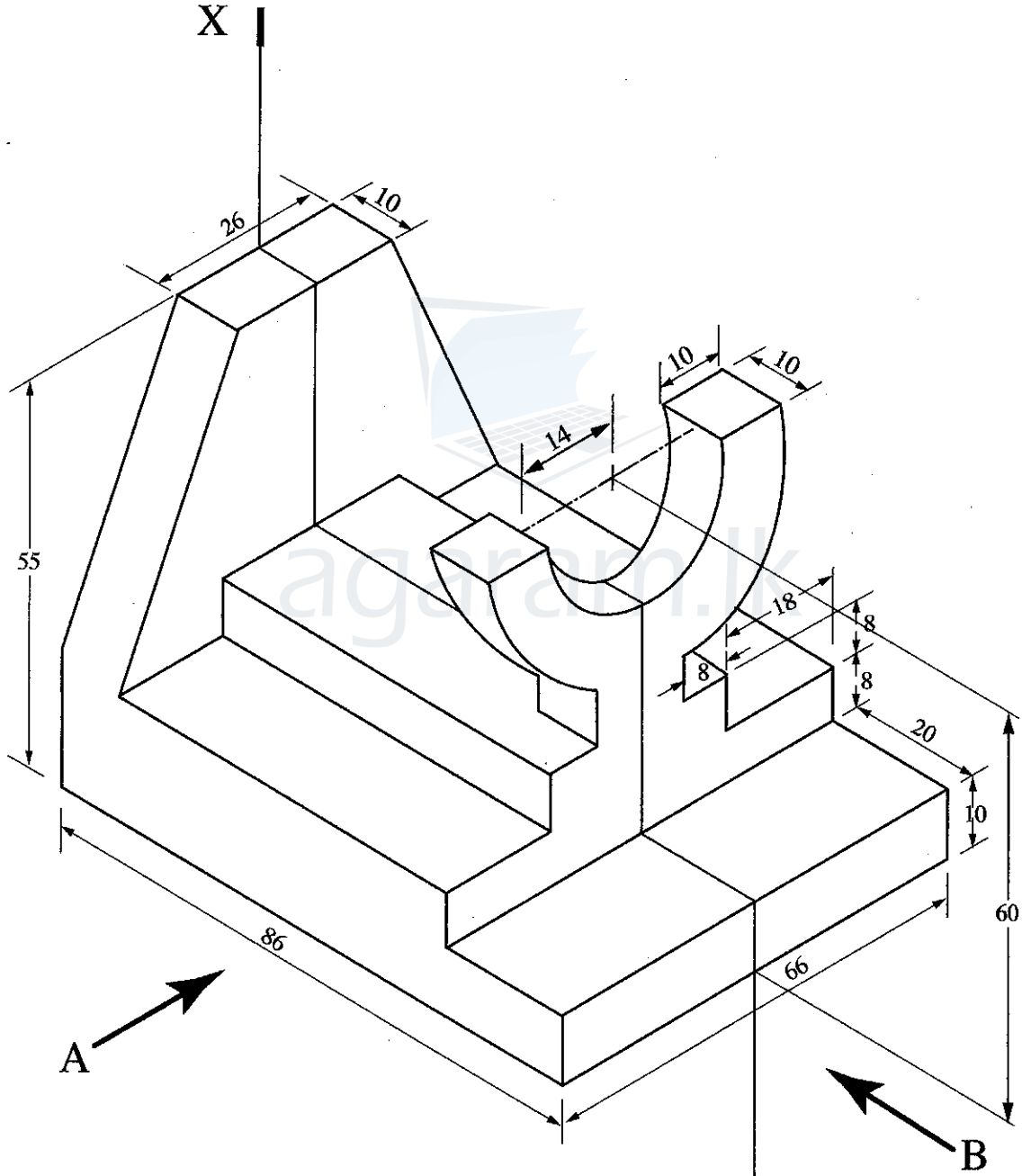
[பக் 2 ஐப் பார்க்க

## பகுதி A - அமைப்புக் கட்டுரை

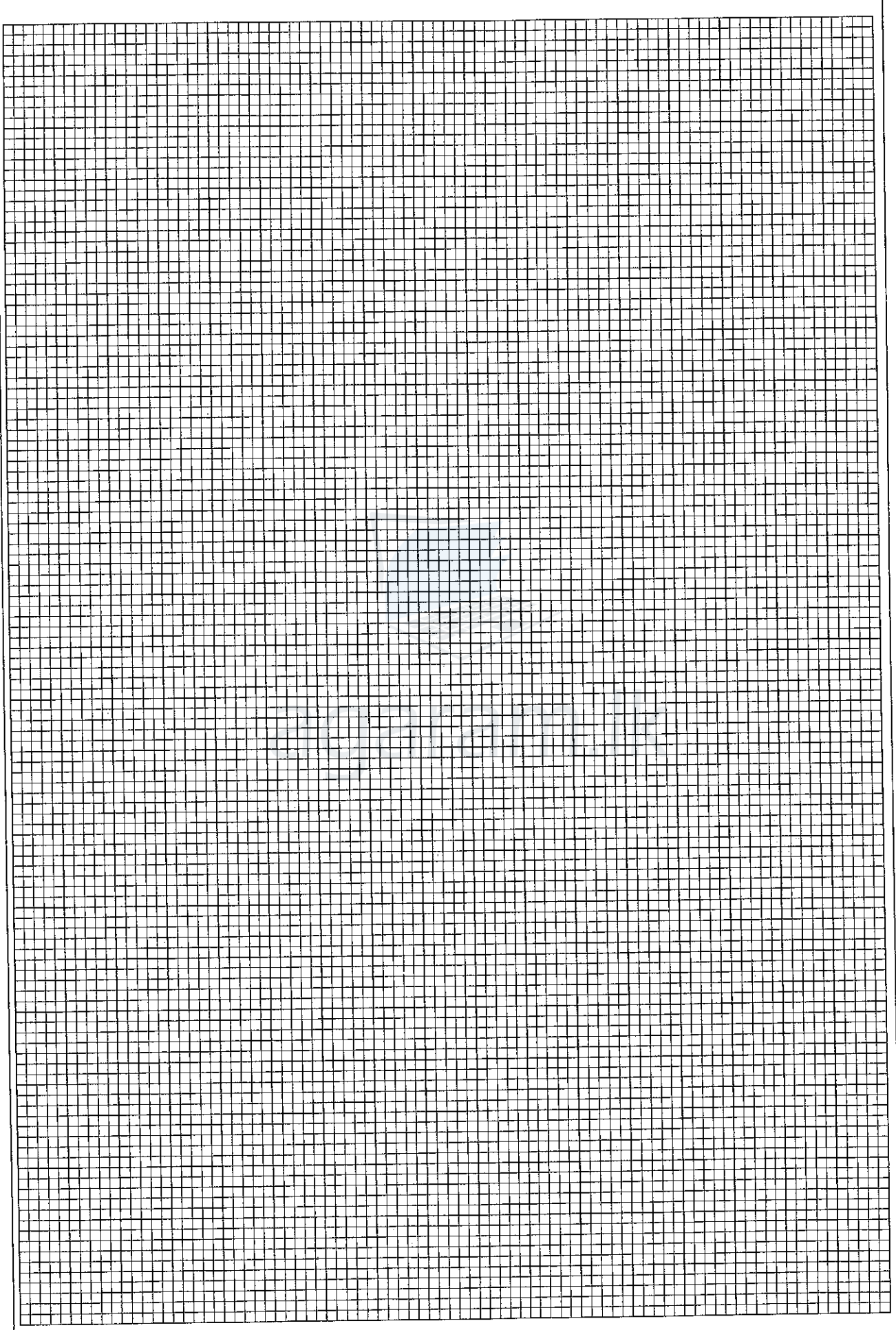
எல்லா வினாக்களுக்கும் இத்தாளிலேயே விடை எழுதுக.  
(ஒவ்வொரு வினாவின் விடைக்கும் 10 புள்ளிகள் வழங்கப்படும்).

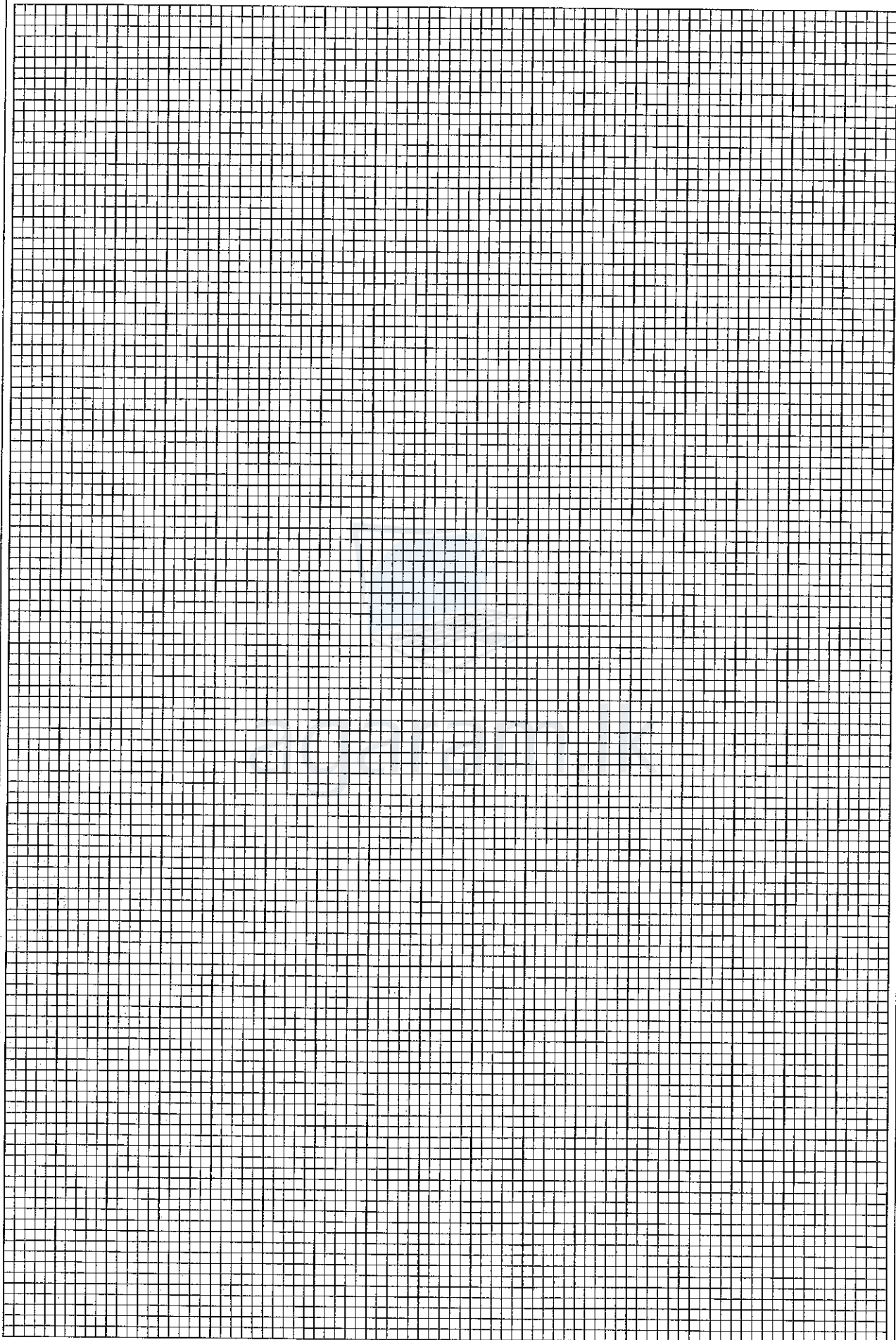
இப்பகுதியில்  
எதையும்  
எழுதக்  
கூடாது

1. பொறிப்பகுதியொன்றின் சமவளவெறியத் தோற்றம் உருவில் காட்டப்பட்டுள்ளது. X-X ஊடாகச் செல்லும் நிலைக்குத்துத் தளத்தின் மூலமாகப் பொறிப்பகுதி இருகூறிடப்படுகிறது. தரப்படாத அளவுகளை எடுகோளாகக் கொண்டு, முதற்கோண செங்குத்தெறியக் கோட்பாட்டையும் பொருத்தமான அளவிடையையும் பயன்படுத்தி உரிய அளவீடுகளைக் குறிப்பிட்டு பின்வரும் தோற்றங்களை 3, 4 ஆகிய பக்கங்களில் தரப்பட்டுள்ள வரைபுத்தாளங்களைப் பயன்படுத்தி வரைக. (எல்லா அளவீடுகளும் மில்லிமீற்றரில் தரப்பட்டுள்ளன.)



- (i) A இன் வழியே அவதானித்து முன்னிலைத் தோற்றம்  
(ii) B இன் வழியே அவதானித்து பக்கத் தோற்றம்  
(iii) திட்டப்படம்







2. பாடசாலையொன்றில் தகவல் தொழில்நுட்ப வசதிகளை விருத்தி செய்வதற்கு தகவல் தொழில்நுட்பப் பாட உத்தியோகத்தர் என்ற வகையில் நீர் நியமிக்கப்பட்டுள்ளதாகக் கொண்டு தகவல் தொழில்நுட்பம் தொடர்பான பின்வரும் வினாக்களுக்கு விடை எழுதுக.

இயகுதலில்  
எதையெம்  
எழுதுதல்  
ஆகாது

(a) பாடசாலையில் 25 மேசைக்கணினிகள் (Desktop Computers) கொண்ட கணினி ஆய்வுகூடமொன்று நிறுவப்பட உத்தேசிக்கப்பட்டுள்ளது. இந்த ஆய்வுகூடம் எல்லா மாணவர்களுக்கும் பொதுவாகப் பயன்படுத்தப்படவுள்ளது. இலத்திரனியல் ஆவணங்களைத் தயாரித்தல், முன்வைத்தல் (presentation), இணையத் தகவல்களைத் தேடுதல் ஆகிய வசதிகள் இந்த ஆய்வுகூடத்தில் காணப்பட வேண்டும்.

(i) முழுமையாகத் தொழிற்படும் கணினியொன்றுக்குத் தேவையான வன்பொருள்கள் (Hardware) நான்கைப் பெயரிடுக.

.....

.....

.....

.....

(ii) கணினி அலகுக்குத் தேவையான மென்பொருள்கள் (Software) இரண்டைக் குறிப்பிடுக.

.....

.....

(iii) கணினிகளுக்குத் தேவையான வசதியொன்றைக் குறிப்பிடுக.

.....

.....

(b) தொலைவான இடங்களிலுள்ள வேறு பாடசாலைகளுக்கு ஆசிரியர்களினால் காணொளிக் கருத்தரங்கு (Video conferencing) தொழில்நுட்பத்தின் மூலமாக நிகழ்ச்சித் திட்டங்களை நடத்துவதற்கென ஆய்வுகூட வசதிகளை மேம்படுத்தத் தீர்மானிக்கப்பட்டுள்ளது.

(i) முழுமையாகத் தொழிற்படும் கணினிகளுக்கு மேலதிகமாக இக்கணினி ஆய்வுகூடத்துக்குத் தேவையான வன்பொருள்கள் இரண்டைப் பெயரிடுக.

.....

.....

.....

(ii) காணொளிக் கருத்தரங்குகளைச் செயற்படுத்தத் தேவையான மென்பொருள் பொதியொன்றைக் குறிப்பிடுக.

.....

.....

(c) கஷ்டப்பிரதேசப் பாடசாலையொன்றில் 10 மாணவர்கள் ஆசிரியரது மேற்பார்வையின் கீழ் செயற்றிட்டமொன்றை மேற்கொள்கின்றனரென்றும், மாணவர்கள் கணினி ஆய்வுகூடத்தில் செயற்பாடுகளை மேற்கொள்கின்றனரென்றும், ஆசிரியர் வேறொரு பாடசாலையில் உள்ளார் என்றும் கருதுக. மேலும் ஆசிரியர், மாணவர் ஆகிய இரு சாராருக்கும் தேவையான கணினி வன்பொருள்கள், இணையவசதி ஆகியன உள்ளதெனவும் கொள்க. 10 மாணவர்களும் ஒரே தடவையில் அறிக்கையைத் தயாரிப்பதற்கும் ஆசிரியர் தனக்குத் தேவையான விதப்பறைகளை உள்ளிடவும் முடியுமான விதத்தில் தேவையான மென்பொருள் வசதிகளைக் குறிப்பிடுக.

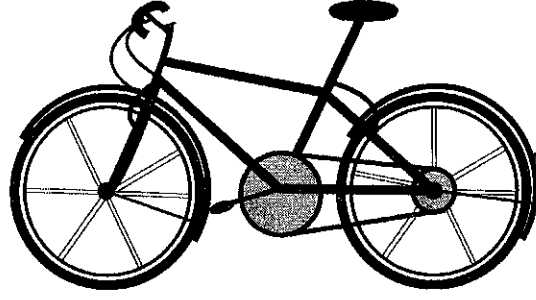
.....

.....

.....

.....

3.



உரு

(a) உருவில் காட்டப்பட்டுள்ள துவிச்சக்கர வண்டியின் ஏதேனும் மூன்று பகுதிகளை / கூறுகளைத் தெரிவுசெய்து அவற்றின் உற்பத்திச் செயன்முறைகளைப் பட்டியலிடுக.

.....

.....

.....

(b) துவிச்சக்கர வண்டியின் ஒவ்வொரு சில்லிலும் குவியப் போதிகை (hub bearing) இடப்பட்டுள்ளது. அப்போதிகையின் தொழிற்பாடுகள் இரண்டைக் குறிப்பிடுக.

.....

.....

(c) துவிச்சக்கர வண்டியோட்டியின் பாதுகாப்பை உறுதிப்படுத்துவதற்கென மேற்கொள்ளப்பட்டுள்ள நடவடிக்கைகள் இரண்டைக் குறிப்பிடுக.

.....

.....

(d) சங்கிலிச் செலுத்துகையின் மூலம் 1:3 எனும் வேக விகிதம் கிடைக்கப் பெறுமாயின்,

(i) முற்புறப் பற்சில்லில் (sprocket) 36 பற்கள் உள்ளதெனில், பிற்புறப் பற்சில்லில் காணப்பட வேண்டிய பற்களின் எண்ணிக்கை யாது?

.....

.....

.....

(ii) சில்லின் விட்டம் 75 cm ஆயின், மிதிக்கும் வீதம் (padaling rate) நிமிடத்துக்கு 60 சுற்றுகள் ஆகும்போது, துவிச்சக்கர வண்டியின் வேகத்தைக் கணிக்க.

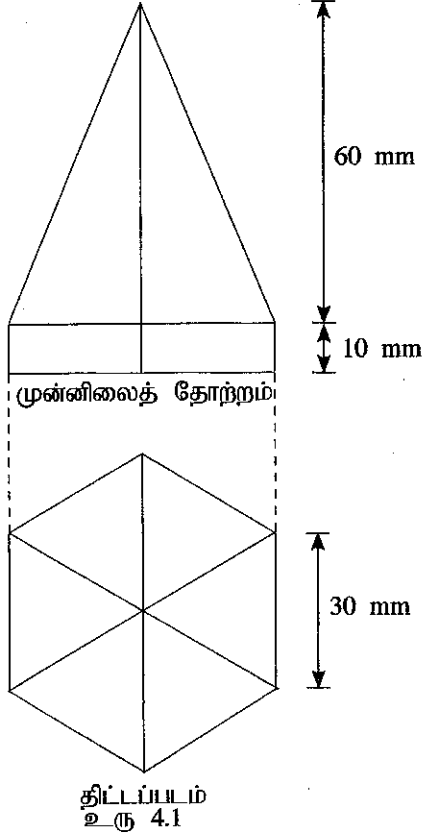
.....

.....

.....

இப்பகுதியில்  
எதையும்  
எழுதாதல்  
ஆகாது

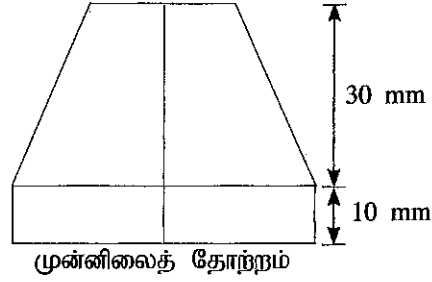
4. உலோகத் தகடுகளினால் தயாரிக்கப்பட்ட பொருளொன்றின் முன்னிலைத் தோற்றமும் திட்டப்படமும் உருவில் காட்டப்பட்டுள்ளன. இந்தப் பொருள் அடி மேற்பரப்பைக் கொண்டிருக்கவில்லை. (உரு அளவிடைக்கமைய வரையப்படவில்லை.)



(a) தரப்பட்ட பொருளின் விரியலை வரைக.

agaram.lk

(b) இந்தப் பொருளின் மேற்பகுதி உருவில் காட்டப்பட்டுள்ளவாறு வெட்டி அகற்றப்பட்டது. இந்தப் பொருளின் புதிய திட்டப்படத்தை வரைக. (உரு அளவிடைக்கமைய வரையப்படவில்லை.)



முன்னிலைத் தோற்றம்

உரு 4.2



(c) உரு 4.2 இல் காட்டப்பட்டுள்ள பொருளின் புதிய விரியலை வரைக.

agaram.lk

\*\*



ශ්‍රී ලංකා විභාග දෙපාර්තමේන්තුව ශ්‍රී ලංකා විභාග දෙපාර්තමේන්තුව ශ්‍රී ලංකා විභාග දෙපාර්තමේන්තුව ශ්‍රී ලංකා විභාග දෙපාර්තමේන්තුව ශ්‍රී ලංකා විභාග දෙපාර්තමේන්තුව  
 இலங்கைப் பரீட்சைத் திணைக்களம் இலங்கைப் பரීட்சைத் திணைக்களம் இலங்கைப் பரීட்சைத் திணைக்களம் இலங்கைப் பரීட்சைத் திணைக்களம் இலங்கைப் பரීட்சைத் திணைக்களம்  
 Department of Examinations, Sri Lanka Department of Examinations, Sri Lanka Department of Examinations, Sri Lanka Department of Examinations, Sri Lanka Department of Examinations, Sri Lanka  
 ශ්‍රී ලංකා විභාග දෙපාර්තමේන්තුව ශ්‍රී ලංකා විභාග දෙපාර්තමේන්තුව ශ්‍රී ලංකා විභාග දෙපාර්තමේන්තුව ශ්‍රී ලංකා විභාග දෙපාර්තමේන්තුව ශ්‍රී ලංකා විභාග දෙපාර්තමේන්තුව  
 இலங்கைப் பரීட்சைத் திணைக்களம் இலங்கைப் பரීட்சைத் திணைக்களம் இலங்கைப் பரීட்சைத் திணைக்களம் இலங்கைப் பரීட்சைத் திணைக்களம் இலங்கைப் பரීட்சைத் திணைக்களம்  
 Department of Examinations, Sri Lanka Department of Examinations, Sri Lanka Department of Examinations, Sri Lanka Department of Examinations, Sri Lanka Department of Examinations, Sri Lanka

අධ්‍යයන පොදු කණික පහ (උසස් පෙළ) විභාගය, 2018 අගෝස්තු  
 கல்விப் பொதுத் தராதரப் பத்திர (உயர் தரப் பரீட்சை, 2018 ஆகஸ்ட்)  
 General Certificate of Education (Adv. Level) Examination, August 2018

සාන්ත්‍රික තාක්ෂණවේදය II  
 பொறிமுறைத் தொழினுட்பவியல் II  
 Mechanical Technology II

15 T II

கட்டுரை

\* B, C ஆகிய ஒவ்வொரு பகுதியிலிருந்தும் இரண்டு வினாக்கள் வீதம் தெரிவுசெய்து, நான்கு வினாக்களுக்கு மாத்திரம் விடை எழுதுக.  
 (ஒவ்வொரு வினாவுக்கும் 15 புள்ளிகள் உரித்தாகும்.)

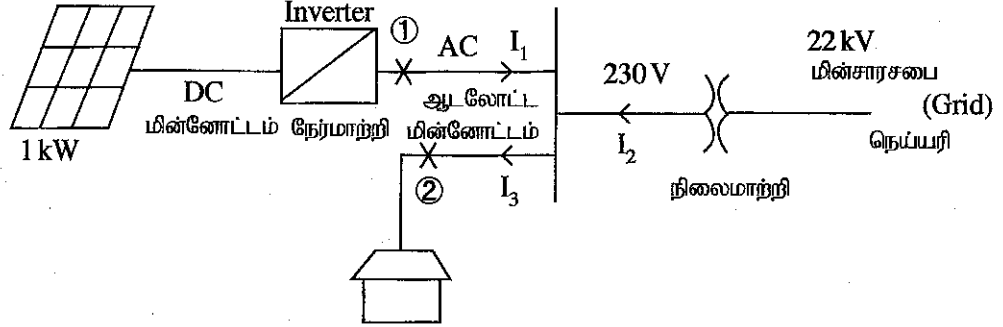
பகுதி B

- கடந்த சில வருடங்களில் டெங்குக் காய்ச்சல், இலங்கையில் ஒரு தொற்றுநோயாக மாறியுள்ளது. விசேடமாக சேரிப்புறங்களில் இக் காய்ச்சல் தீவிரமாகப் பரவுகிறது. இந்நிலைமை ஆட்களுக்கிடையிலும் உள்ளார்ந்த ரீதியிலும் நோய் பரவுவதைக் கட்டுப்படுத்துவதில் பல சவால்களை உருவாக்கியுள்ளது.
  - இந்தத் தொற்றுநோயை இல்லாதொழிப்பதற்காகப் பின்வரும் நடவடிக்கைகளை மேற்கொள்ளலாம்.
    - வைரசைப் பரவச் செய்யும் நுளம்புகள் இனப்பெருக்கமடைவதைக் கட்டுப்படுத்துதல்
    - வைரசைப் பரவச் செய்யும் நுளம்புகளை விரட்டுதல்
    - வலயங்களுக்கிடையில் வைரஸ் பரவலடைவதைத் தடுத்தல்
 பின்வரும் சந்தர்ப்பங்களில் உங்களால் எடுக்கத்தக்க பொருத்தமான தொழில்நுட்ப நடவடிக்கைகள் இரண்டைச் சுருக்கமாக விவரிக்கുക.
    - மேலே (1) இற்காக பாடசாலையில்
    - மேலே (2) இற்காக உங்கள் வீட்டில்
    - மேலே (3) இற்காக
  - சேரிப்புறங்களில் வாழும் மக்கள் அவர்களின் சமூகத்தாரிடையேயே தொற்றுநோய் நிலைமையைக் கட்டுப்படுத்துவதற்கான அறிவூட்டம் வழங்குவதற்காக நீர் நியமிக்கப்பட்டுள்ளீர்.
    - இதற்காக மக்களை அறிவூட்டுவதற்கென தொழில்நுட்பத்தை எவ்வாறு பயன்படுத்துவீர் என்பதனைச் சுருக்கமாக விளக்குக.
- சூட்டிகைக் (smart) கட்டடம் எனப்படுவது, சக்திச் சேமிப்பு மற்றும் நிலைபேறான இலக்குகளை அடைதல் ஆகியவற்றை தலையாய நோக்கங்களாகக் கொண்ட புதிய எண்ணக்கருவாகும். நிலைபேறான இலக்குகளை அடைவதற்கு மின்முறைமை வடிவமைப்பானது மிக முக்கியமானதாகும். நீர் சூட்டிகை கட்டடச் செயற்றிட்டமொன்றின் தொழில்நுட்ப அலுவலரெனக் கருதிக்கொண்டு, பின்வரும் வினாக்களுக்கு விடை தருக. கட்டடத்திலுள்ள பிரதான மின் நுகர்வு உபகரணங்கள் வருமாறு:

உபகரணம்	வலு	எண்ணிக்கை	நாளுக்கான சராசரிப் பயன்பாடு (மணித்தியாலம்)
மின்குமிழ்கள்	20 W	5	7
	100 W	2	2
வளி பதனமாக்கி	4 kW	1	6
குளிரேற்றி	100 W	1	15
பிற	200 W	1	5

- ஒரு நாளுக்கான மொத்த மின் நுகர்வு கிலோவோட் மணித்தியாலங்களில் kWh எவ்வளவாகும்?
- வழங்கல் வோல்ட் 240 V எனக் கருதி கட்டடம் பெற்றுக்கொள்ளும் உச்ச மின்னோட்ட நுகர்வைக் கணிக்க.

- (c) மேற்படி மின்னோட்டத்தை வழங்கவென தனி நிலைமாற்றியொன்று பயன்படுத்தப்படுகிறது. அதற்காக அந்த நிலைமாற்றி கொண்டிருக்க வேண்டிய ஆகக்குறைந்த கொள்ளளவு கிலோவோட் மணித்தியாலங்களில் (kWh) எவ்வளவாகும்?
- (d) மேற்குறித்த கட்டடத்தை நிலைபேறான தன்மை கொண்டதாக மாற்றியமைப்பதற்கு கட்டடக் கூரையின் மேற்பகுதியில் kW PV தொகுதியொன்றைப் பொருத்தி சூரியசக்தியைப் பயன்படுத்துவதற்குக் கட்டட உரிமையாளர் உத்தேசித்துள்ளார். அது நாளாந்தம் 4 மணித்தியாலங்கள் சக்தியை பிறப்பிக்கும். அவ்வாறு பிறப்பிக்கப்படும் சக்தி இலங்கை மின்சார சபைக்கு அலகொன்று ரூ. 20 (ரூ. 20/kWh) வீதம் வழங்கப்படும். 30 நாட்களைக் கொண்ட ஒரு மாதத்தில் சூரிய சக்தியின் மூலம் கிடைக்கும் வருமானத்தைக் கணிக்க.
- (e) 1 kW ஒளிவோல்ற்றளவுப் பொறித்தொகுதியின் விபரங்களைக் கொண்ட உருவொன்று கீழே காட்டப்பட்டுள்ளது.



- (i) ஒளிவோல்ற்றளவுப் பொறித்தொகுதி மூலமாகப் பிறப்பிக்கத்தக்க உச்ச சாத்திய ஆலோட்ட (AC) மின்னோட்டத்தைக் காண்க.
- (ii) மேலே ①, ② ஆகிய புள்ளிகளுக்குப் பொருத்தமான உருகிகளுக்கான வீதமாக்கலைக் (rating) குறிப்பிடுக.

3. கிராமமொன்றில் அமைந்துள்ள வீடொன்றுக்கு பொது நீர்வழங்கல் முறையின் கீழ் குடிப்பதற்குப் பொருத்தமான குழாய் நீர் புவியீர்ப்பினை அடிப்படையாகக் கொண்டு பெற்றுக் கொள்ளப்படுகிறது. அதிலிருந்து நாளாந்தம் நிமிடத்துக்கு 2 லீற்றர் மூலம் மு.ப 10.00 மணியிலிருந்து பி.ப 3.00 மணி வரையான 5 மணித்தியால காலப்பகுதிக்கு நீர் வழங்கப்படுகிறது.

இந்த வீட்டில் வளர்ந்தவர்கள் இருவரும் பாடசாலை செல்லும் வயதுப் பிள்ளைகள் இருவரும் இருப்பதுடன், குடித்தல், சமைத்தல், ஆடைகளைக் கழுவுதல், சுகாதாரத் தேவைகள், வீட்டுத்தோட்டப் பயிர்ச்செய்கை நடவடிக்கைகள் ஆகியவற்றுக்காக நீர் பயன்படுத்தப்படுகிறது.

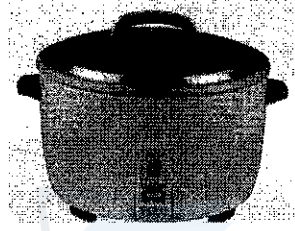
- (a) நீங்கள் கட்டியெழுப்பிய கருதுகோளைப் பயன்படுத்தி மேற்குறித்த ஒவ்வொரு நோக்கத்துக்காகவும் இந்த வீட்டின் நாளாந்த நீர் தேவைப்பாட்டை மதிப்பிடுக.
- (b) இந்த வீட்டில் நீரைச் சேமிப்பதற்கும் வழங்குவதற்குமான தொகுதியொன்றின் திட்டத்தை வரிப்படமொன்றில் காட்டுக. தொகுதியின் கூறுகளை அவற்றின் நேரடி பயன்பாடுகளைக் குறிப்பிட்டுப் பெயரிடுக.
- (c) தமது நீர் தேவையைப் பூர்த்தி செய்து கொள்வதற்காக இந்த வீட்டில் வசிப்பவர்கள் மழை நீரைச் சேகரிக்க எதிர்பார்க்கின்றனரெனக் கருதுக. வீட்டு நீர்த் தேவைகளைப் பூர்த்தி செய்துகொள்வதற்காக மழை நீரைச் சேகரிக்கும் தொகுதியை இணைக்கும் விதத்தை முன்மொழிக. அதற்காக வரிப்படங்கள் முன்வைக்கப்பட வேண்டுமென எதிர்பார்க்கப்படுகிறது.

## பகுதி C

4. அவிப்பதன் மூலம் அல்லது நீராவிக்கு உட்படுத்துவதன் மூலம் சோறு சமைப்பதற்காக சமையலறையில் பயன்படுத்தப்படும் மின்சோறாக்கி (rice cooker) உருவில் காட்டப்பட்டுள்ளது. பொதுவாக இது மூன்று பகுதிகளைக் கொண்டிருக்கும்.

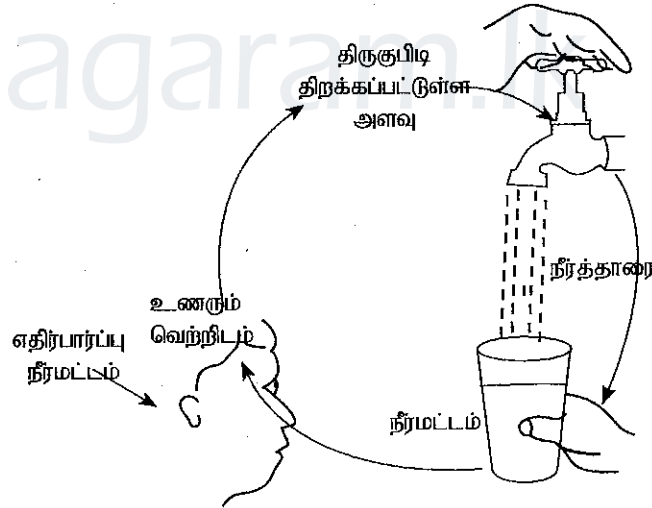
- வெப்ப மூலம்
- சமைக்கும் பாத்திரம்
- வெப்பக்கட்டுப்படுத்தி (Thermostat)

- (i) மின்சோறாக்கியின் வெப்பக்கட்டுப்படுத்தியின் தொழிற்பாட்டைச் சுருக்கமாக விளக்குக.
- (ii) வெப்பக்கட்டுப்படுத்தியினைத் தயாரிப்பதற்குப் பயன்படுத்தத்தக்க பதார்த்தங்கள் இரண்டைக் குறிப்பிடுக.
- (iii) மின்சோறாக்கியின் சமைக்கும் பாத்திரத்தைத் தயாரிப்பதற்கான பதார்த்தத்தைத் தெரிவுசெய்யும்போது கவனத்திற்கொள்ள வேண்டிய காரணிகள் மூன்றை விவரிக்கുക.
- (iv) மின்சோறாக்கியின் வினைத்திறனை அதிகரிக்கச் செய்யும் விதம் பற்றி உம்மிடம் வினவப்பட்டால், கீழே உருவில் காட்டப்பட்டுள்ள மின்சோறாக்கியில் மேற்கொள்ளப் பொருத்தமானதென நீர் கருதும் திருத்தங்கள் இரண்டைப் பிளேரிக்கുക.



உரு 4.1

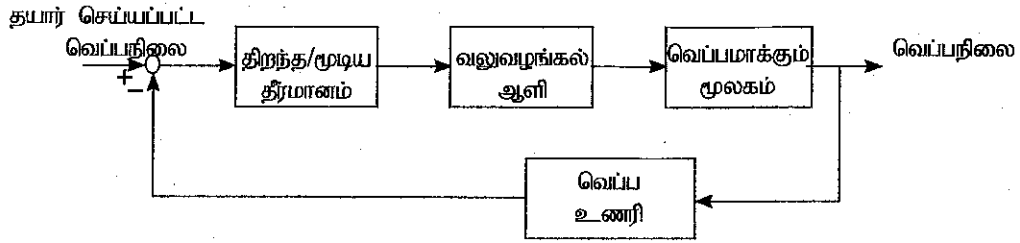
5. பாண் உற்பத்தியின்போது மாக்குழையலைத் தயாரிப்பதற்குச் சரியான கனவளவு நீரைப் பயன்படுத்துவது அவசியமாகும். மாக்குழையலுக்கான ஆகக் குறைந்த கனவளவு நீரைத் துல்லியமாக அளவிட அளவுப் பாத்திரம் பயன்படுத்தப்படும். அளவுப் பாத்திரத்தை நீரால் நிரப்புவதற்கு உருவில் காட்டப்பட்டவாறு நீர்திருகுபிடயொன்றை நீங்கள் பயன்படுத்துவதாகக் கருதுக.



உரு 5.1

- (a) பொருத்தமான வரிப்படங்களைப் பயன்படுத்தி, திறந்த தட முறைமை (open-loop), மூடிய தட முறைமை (closed-loop) ஆகிய கட்டுப்பாட்டு முறைமைகளுக்கு இடையேயான வேறுபாடுகளைச் சுருக்கமாக விளக்குக.
- (b) உரு 5.1 இல் காட்டப்பட்டுள்ள செயன்முறைக்கெனப் பயன்படுத்தக்கூடிய கட்டுப்பாட்டு முறைமை யாது? நீர் தெரிவுசெய்த கட்டுப்பாட்டு முறைமையின் மிக முக்கியமான கூறுகளை அறிமுகஞ் செய்க.

- (c) பாணை வெதுப்புவதற்கெனப் பயன்படுத்தப்படும் மின்கனலடுப்பின் கட்டுப்பாட்டு முறைமை பின்வரும் பாய்ச்சற்கோட்டுப் படத்தில் விவரிக்கப்பட்டுள்ளது.



- (i) கனலடுப்பின் அக வெப்பநிலையை அளவிடப் பயன்படுத்தக்கூடிய வெப்ப உணரிகள் இரண்டைக் குறிப்பிடுக.
- (ii) மேற்படி முறைமையின் கட்டுப்படுத்தி, உணரி, ஏவி (actuator) மற்றும் செயன்முறை / பொறிமுறை ஆகியவற்றை அறிமுகஞ் செய்க.

6. தற்போது உலகெங்கிலும் சூரிய சக்திவலு நிலைபேறான சக்தி மூலமாகப் பிரபல்யமடைந்து வருகிறது. இலங்கை அயன வலயத்தில் அமைந்துள்ளதால் வருடம் முழுவதும் இச்சூழலுக்கு உவப்பான இயற்கைச் சக்தி மூலத்தைப் பெறக்கூடியதாக உள்ளது. சராசரியாக இலங்கைக்கு ஆகக் குறைந்தது நாளொன்றுக்கு  $15 \text{ MJ/m}^2$  அளவான வெப்பமானது வெப்பக் கதிர்ப்பின் மூலம் கிடைக்கின்றது. ஒளிவோல்ற்றளவுக் கலம் (Photovoltaic cell) சூரிய சக்திவலுவைச் சேகரிக்கவெனப் பயன்படுத்தப்படும் மிகப் பிரபல்யமான தொழில்நுட்ப முறையாகும்.

- (a) சூரியசக்தி பயன்படுத்தப்படும் வேறு தொழில்நுட்ப முறைகள் இரண்டைக் குறிப்பிடுக.
- (b) இலங்கையிலுள்ள சராசரி வீடொன்றில் நாளொன்றுக்கு பகற்காலத்திலும் (மு.ப 6.00 மணி - பி.ப 6.00 மணி) இராக்காலத்திலும் முறையே  $500 \text{ Wh}$  மற்றும்  $300 \text{ Wh}$  அளவான நிலையான ஓட்டங்கள் பயன்படுத்தப்படுமெனின், சூரிய சக்திவலுப் பயன்பாட்டின் மூலம் வீடொன்றுக்கு முழுமையாக மின் சக்தி வழங்கலை மேற்கொள்ளக்கூடிய முறையொன்றைப் பிரேரிக்குக.
- (c) ஒளிவோல்ற்றளவுப் படலொன்றின் மின் வினைத்திறன் (மின்சக்தி)/சூரியகதிர்ப்பு)  $17\%$  ஆகவும்,  $1209 \text{ mm} \times 537 \text{ mm}$  அளவான சூரியப் படலொன்று ஏறத்தாழ  $80 \text{ W}$  உச்ச வலு வருவிளைவைத் தருவதாகவும் இருப்பின், நன்கு சூரிய ஒளி கிடைக்கும் நாளொன்றின் பகற்காலத்தில் (மு.ப. 6.00 - பி.ப 6.00 வரை) வீட்டுக்கு முழுமையாக மின் வலுவை வழங்குவதற்குத் தேவையான ஆகக் குறைந்த படல்களின் எண்ணிக்கையைக் கணிக்க: (ஆகக் குறைந்த சூரிய கதிர்ப்புக் கிடைக்கும் வீதம்  $200 \text{ W/m}^2$  எனவும், பகற்காலத்தில் மின் தேவையானது முழுக் காலப்பகுதியிலும் நிலையாக உள்ளதெனவும் கொள்க.)
- (d) கிழக்கு, தெற்கு, மேற்கு, வடக்கு ஆகிய திசைகளின் வழியே கூரை சாய்வாக அமையப்பெற்றிருப்பின், பின்வரும் மின்னோட்ட நிலைமைகளுக்கான ஒளி வோல்ற்றளவுப் படல்களை நீர் எந்த திசைகளுக்குச் சாய்வாகப் பொருத்துவீர்? உமது விடையை நியாயப்படுத்துக.
- (i) காலை நேரத்தில் குறிப்பிடத்தக்க அதிக மின்னோட்டம் உள்ளபோது
- (ii) மாலை நேரத்தில் குறிப்பிடத்தக்க அதிக மின்னோட்டம் உள்ளபோது

\*\*\*