



யாழ்ப்பாணம் இந்துக் கல்லூரி

இப் விடுமுறைக்கால சுயகற்றலுக்கான செயலட்டை - 2020

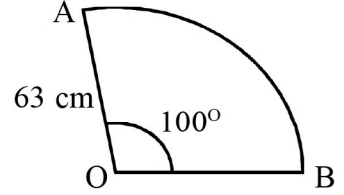
தரம் 10 | கணிதம்

பெயர் / சுட்டெண் :

திரு.ம.அசுபதிராஜ் B.Ed, NDT (Maths) & திரு.ச.சஜீவ் NDT

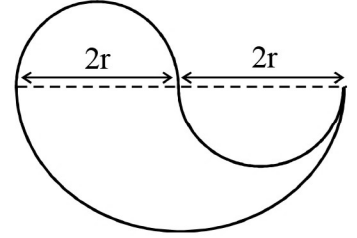
பகுதி - I

01. தரப்பட்டுள்ள உருவிலுள்ள ஆரைச்சிறையின் வில் AB இன் நீளத்தைக் காண்க.

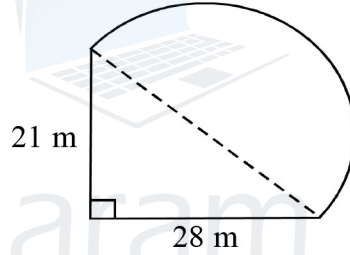


02. ஆரைச்சிறைக்கோணம் 70° ஆகவும் வில்லின் நீளம் 220 cm எனின், அதன் ஆரையைக் காண்க.

03. தரப்பட்டுள்ள உருவின் சுற்றளவு 18π எனின், r இனைக் காண்க.



04. உருவின் சுற்றளவைக் காண்க.



05. அண்ணளவாக்க முறையைப் பயன்படுத்தி $\sqrt{338}$ இன் பெறுமானம் காண்க.

06. நீளம், அகலம் என்பன முறையே 25m, 22m ஆகவுடைய, செவ்வகக் காணியின் 3 மடங்கு பரப்பளவைக் கொண்ட சதுர வடிவக் காணியின் பக்கமொன்றின் நீளத்தைக் காண்க.

07. $\sqrt{0.273}$ இன் பெறுமானத்தை இரு தசமதானத்தில் தருக. (வகுத்தல் முறை மூலம்)

08. சுருக்குக. $\left(4\frac{2}{3} - 3\frac{4}{5}\right) \div 2\frac{3}{5} \times \frac{3}{5}$

09. கமல் தனது காணியின் $\frac{5}{12}$ ஐ மகளுக்கும் $\frac{1}{3}$ ஐ மகனுக்கும் வழங்கிய பின்னர் அவரிடம் மிகுதியாகவுள்ள காணியின் அளவு முழுக்காணியின் என்ன பின்னமாகும்?

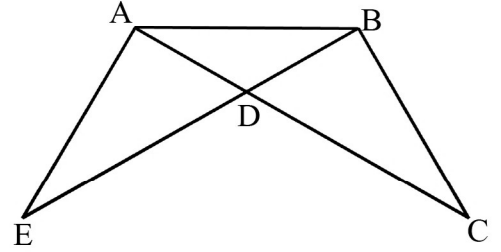
10. விரித்தெழுதிச் சுருக்குக.

(i) $(2x + y)\left(\frac{1}{2}x - 2y\right)$

(ii) $(3a - 4b)^2$

11. நிறைவர்க்கக் கோவையின் விரிவைப் பயன்படுத்தி பெறுமானம் காண்க.
 (i) 104^2
 (ii) 97^2
12. $a + b = 11$ ஆகவும் $ab = 28$ ஆகவும் இருப்பின் $a^2 + b^2$ இன் பெறுமானம் காண்க.
13. $x - \frac{1}{x} = 6$ ஆகவும் இருக்கும் போது $x^2 + \frac{1}{x^2}$ இன் பெறுமானம் காண்க.
14. $a + b = 27$ ஆகவும் $a - b = 15$ ஆகவும் உள்ள இரு சமன்பாடுகளையும் பயன்படுத்தி a இன் பெறுமானத்தைக் காண்க.

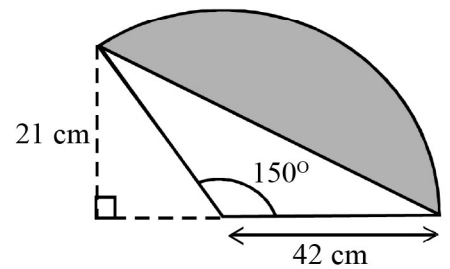
15. தரப்பட்ட உருவில் $AE = BC$, $AD = BD$, $AC = BE$ ஆக இருப்பின் $\triangle ADE$, $\triangle BCD$ ஆகியன ஒருங்கிசையும் எனக் காட்டுக.



16. $\triangle ABC$ இல் $AB = AC$ உம் \hat{BAC} இன் இருகூறாக்கியானது பக்கம் BC ஐ D இல் சந்திக்கின்றது. $\triangle ABD \equiv \triangle ACD$ எனக் காட்டுக.
17. ஆரைச்சிறை ஒன்றின் ஆரைச்சிறைக்கோணம் 60° உம் ஆரை 10.5 cm உம் எனின், அதன் பரப்பளவைக் காண்க.

18. அரைவட்டமொன்றின் பரப்பளவு $\frac{44}{63} m^2$ எனின், ஆரையைக் காண்க.

19. தரப்பட்டுள்ள உருவில் நிழற்றிய பகுதியின் பரப்பளவைக் காண்க.



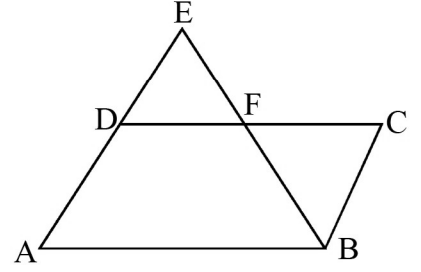
20. இடைவெளி நிரப்புக.
 (i) $(a + \dots)^2 = a^2 + 16a + \dots$
 (ii) $(\dots - 11)^2 = \dots - 22x + \dots$

பகுதி - II

01. தரப்பட்டுள்ள உருவில் ABCD ஓர் இணைகரம் ஆகும். $\triangle ABE$ இல் பக்கம் AE இன் நடுப்புள்ளி D உம் ஆகும்.

(i) $\triangle DEF \equiv \triangle BCF$

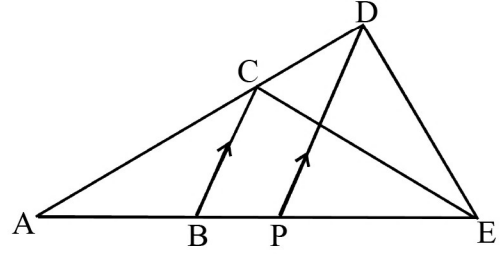
(ii) $\triangle BDE$ இன் பரப்பளவு = $\triangle BCD$ இன் பரப்பளவு எனக் காட்டுக.



02. தரப்பட்டுள்ள உருவில் $AB = BC$, $CE = ED$ ஆகும். $\triangle ACD$, $\triangle ABPE$ என்பன நேர்கோடுகளாகும். பின்வருவனவற்றை நிறுவுக.

(i) $\triangle DPE \equiv \triangle EBC$

(ii) $AB = PE$

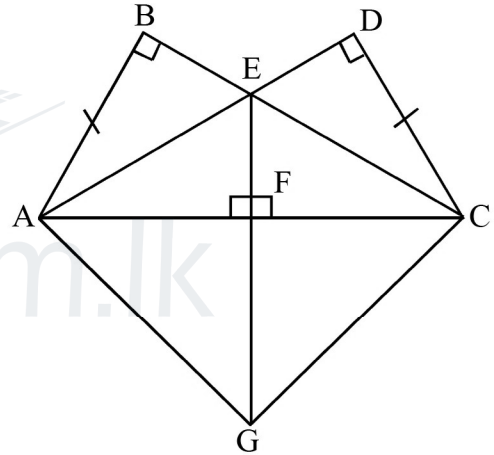


03. தரப்பட்டுள்ள உருவில் $\hat{ABC} = \hat{ADC} = 90^\circ$ உம் $AB = DC$ உம் $EF \perp AC$ உம் ஆகும். பின்வருவனவற்றை நிறுவுக.

(i) $\triangle ABE \equiv \triangle CDE$

(ii) $\triangle AEF \equiv \triangle CEF$

(iii) $AG = GC$

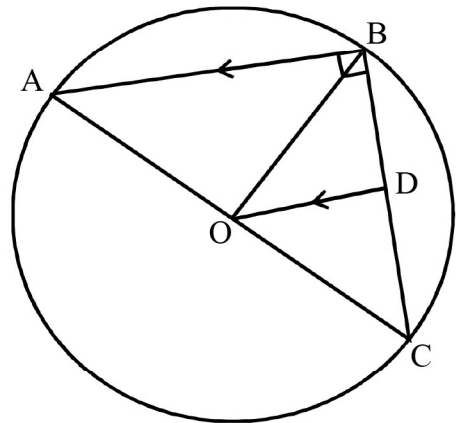


04. தரப்பட்டுள்ள உருவில் $AB = BC$, $\hat{ABC} = 90^\circ$, $BA \parallel DO$ ஆகும். பின்வருவனவற்றை நிறுவுக.

(i) $\triangle OCD \equiv \triangle OBD$

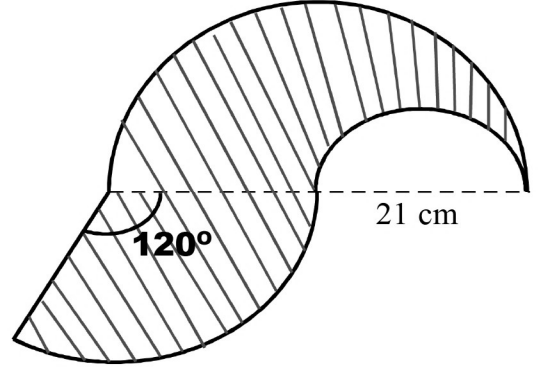
(ii) $\triangle ABO \equiv \triangle BCO$

(iii) $\triangle OCD = \frac{1}{4} \triangle ABC$



05. தரப்பட்டுள்ள உருவில் நிழற்றிய பகுதியின்

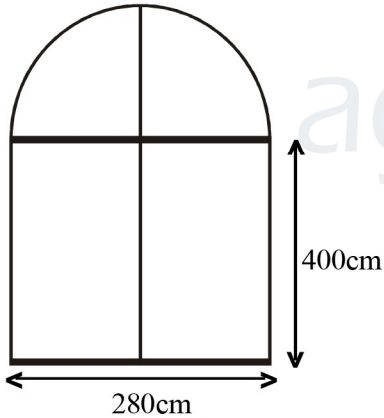
- சுற்றளவு
- பரப்பளவு என்பவற்றைக் காண்க.



06. ரங்கள் தனது மாத வருமானத்தில் $\frac{1}{8}$ பங்கை உணவிற்காகவும் $\frac{5}{12}$ பங்கை பிள்ளைகளின் கல்விக்காகவும் செலவிடுகின்றார். எஞ்சியதன் $\frac{2}{11}$ பங்கை போக்குவரத்திற்காகவும் மீதியில் $\frac{2}{3}$ பங்கை ஏனைய செலவீனங்களிற்காகவும் பயன்படுத்துவதுடன் எஞ்சிய தொகையை சேமிப்பிலிடுகின்றார். அவரது மாத சேமிப்பு ரூ. 6 500 எனின்,

- அவர் உணவிற்காகவும் கல்விக்காகவும் செலவிடும் தொகையை முழு வருமானத்தின் பின்னமாகத் தருக.
- போக்குவரத்திற்கு செலவிடும் பணம் முழுத்தொகையின் என்ன பங்கு
- ஏனைய செலவினங்களுக்காக பயன்படுத்தும் பணம் முழுத்தொகையின் என்ன பின்னம்
- சேமிப்புப் பணத்தினை முழு வருமானத்தின் பின்னமாகத் தருக.
- அவரது மாத வருமானத்தைக் காண்க.

07.



கதவு ஒன்றின் வடிவம் உருவில் காட்டப்பட்டுள்ளது.

(இங்கு $\pi = \frac{22}{7}$ எனக் கொள்க)

- அரைவட்டப் பகுதியின் ஆரையைக் காண்க.
- கதவின் மொத்த உயரம் யாது?
- இதன் சுற்றளவைக் காண்க.
- உருவின் மொத்தப் பரப்பளவைக் காண்க.

08. அனித்தா தனது சம்பளத்தில் செலவு செய்த பணத்திற்கும் மீதப்படுத்திய பணத்திற்குமிடையே உள்ள விகிதம் 5 : 1 ஆகும்.

- அனித்தா ஒரு மாதத்திற்கு ரூ. 2 000 ஐ மீதப்படுத்தினாள். அவளுடைய சம்பளம் எவ்வளவு?
- சில மாதங்களுக்குப் பின்னர் அவளுடைய சம்பளம் 10% இனால் அதிகரித்த அதே வேளை இப்போது செலவிற்கும் மீதிக்குமிடையிலான விகிதம் 7 : 1 ஆகும். எனவே அனிதாவின் புதிய சம்பளம் யாது?
- தற்போது அவள் மீதப்படுத்தும் தொகை யாது?
- சம்பளம் அதிகரித்த சதவீதத்திலும் பார்க்கக் கூடிய சதவீதத்தினால் அனித்தாவின் செலவு அதிகரித்ததென காட்டுக.