



மாகாணக் கல்வித் திணைக்களம்
வடக்கு மாகாணம்
ஆண்டிறுதிப் பரீட்சை – 2018
கணிதம்



தரம் :- 10

32 TI

நேரம்:- 2.00 மணித்தியாலங்கள்

சுட்டெண் :.....

நோக்குநரின் ஒப்பம் :.....

அறிவுறுத்தல்கள்

- ❖ உமது சுட்டெண்ணைத் திருத்தமாக எழுதுக.
- ❖ விடைகளைப் பெறும் விதத்தைக் காட்டுவதற்குப் பகுதி IA, IB இற்கு வினாக்களுக்கு கீழே விடப்பட்டுள்ள இடத்தைப் பயன்படுத்துக.
- ❖ பகுதி IA, IB இல் தரப்பட்டுள்ள அனைத்து வினாக்களுக்கும் விடை அளிக்க வேண்டும்.
- ❖ பரீட்சை முடிவடைந்த பின்னர் வினாத்தாள்களை பரீட்சை மண்டபத்திற்கு வெளியே எடுத்துச் செல்வது குற்றமாகும்.

முக்கியம் :

- பகுதி IA இல் உள்ள 25 வினாக்களுக்கும் இரண்டு புள்ளிகள் வீதம் 50 புள்ளிகள் வழங்கப்படும்.
- பகுதி IB இல் உள்ள ஐந்து வினாக்களுக்கும் பத்து புள்ளிகள் வீதம் 50 புள்ளிகள் வழங்கப்படும்.

புள்ளி வழங்கியவர்

.....

பரீட்சித்தவர்

.....

பரீட்சகரின் உபயோகத்திற்கு
மாத்திரம்

பகுதி	வினா	புள்ளிகள்
IA	1-25	
IB	1	
	2	
	3	
	4	
	5	
Total		

பகுதி - IA

எல்லா வினாக்களுக்கும் இத்தாளிலேயே விடையளிக்க.

01) குறித்த ஒரு வீட்டிற்காக ஒரு காலாண்டிற்குச் செலுத்த வேண்டிய இறைவரி ரூபா 280 எனின் ஒரு ஆண்டிற்குச் செலுத்த வேண்டிய இறைவரியைக் காண்க.

02) சீரான கதியுடன் இயங்கிக் கொண்டிருக்கும் மோட்டார் கார் 100 m நீளமான வீதியைக் கடக்க 5 செக்கன் எடுத்தது எனின் மோட்டார் காரின் கதியைக் காண்க.

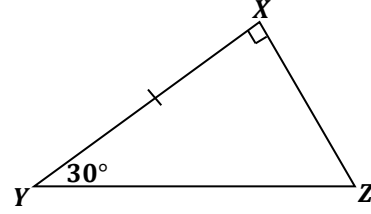
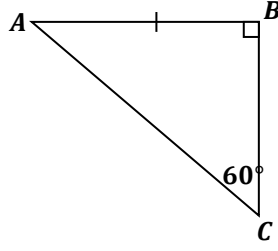
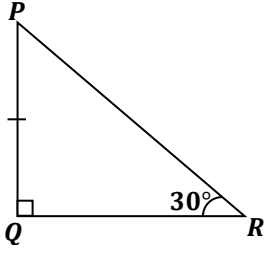


03) தீர்க்க : $\frac{3}{a} + \frac{5}{a} = 2$

agaram.lk

04) சுருக்குக : $\left(\frac{4}{7} - \frac{3}{14}\right) \div \frac{5}{7}$

05)



தரப்பட்ட உருவிலுள்ள தரவுகளுக்கு அமைய

i) ஒருங்கிசையும் முக்கோணச் சோடிகளை எழுதுக.

ii) தரவுகளுக்கு அமைய அவை ஒருங்கிசையும் சந்தர்ப்பத்தை குறிப்பிடுக.

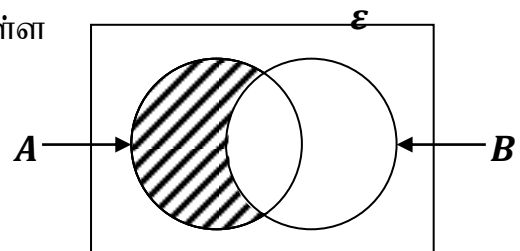
06) ஏறுவரிசைப்படுத்தப்பட்ட 11 தரவுகளை எழுதும்போது இறுதி 6 தரவுகள் 60, 65, 68, 68, 70, 75 ஆகும். இத்தரவுகளின் இடையத்தைக் காண்க.

07) தரப்பட்டுள்ள அட்டவணையில் சரியான கூற்றுகளுக்கு எதிரே (✓) எனவும் பிழையான கூற்றுகளுக்கு (✗) எனவும் அடையாளமிடுக.

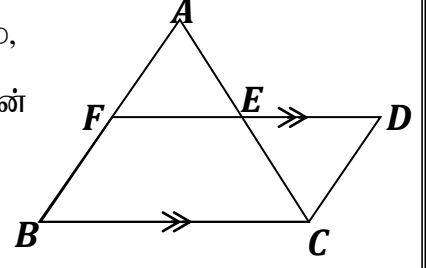
சாய்சதுரத்தின் மூலைவிட்டங்கள் இரண்டினதும் பெருக்கம்	
சாய்சதுரத்தின் பரப்பளவிற்கு சமனாகும்.	
சாய்சதுரத்தின் மூலைவிட்டங்கள் ஒன்றையொன்று	
செங்கோணத்தில் இருகூறிடும்.	

08) காரணிப்படுத்துக : $a^2 - 49$

09) தரப்பட்டுள்ள வென்னுருவில் நிழற்றப்பட்டுள்ள பிரதேசத்தை தொடைக் குறிப்பீட்டில் தருக.



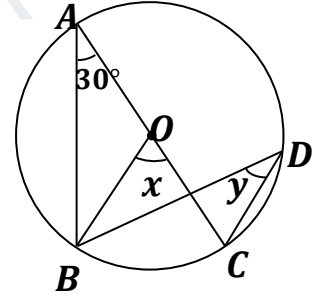
- 10) தரப்பட்ட உருவில் AC இன் நடுப்புள்ளி E ஆகவும்,
 $\hat{BAC} = 80^\circ, \hat{CED} = 50^\circ, AE = 7 \text{ cm}$ உம் எனின்
 AB இன் நீளத்தைக் காண்க.



- 11) $6a^2b, 3ab^2$ என்பவற்றின் பொதுமடங்கில் சிறியதைக் காண்க.

- 12) X, Y என்பன இரு சாரா நிகழ்ச்சிகளாகவும் $P(X) = \frac{3}{5}, P(Y) = \frac{1}{3}$ ஆகவும்
காணப்படின் $P(X \cap Y)$ ஐக் காண்க.

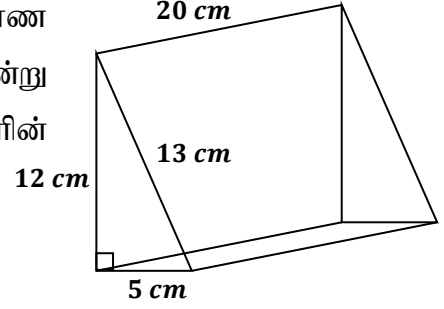
- 13) தரப்பட்ட உருவில் O வை மையமாகவுடைய
வட்டத்தில் உள்ள புள்ளிகள் A, B, C, D ஆகும்.
தரப்பட்டுள்ள தரவுகளுக்கமைய x, y இன்
பருமன்களைக் காண்க.



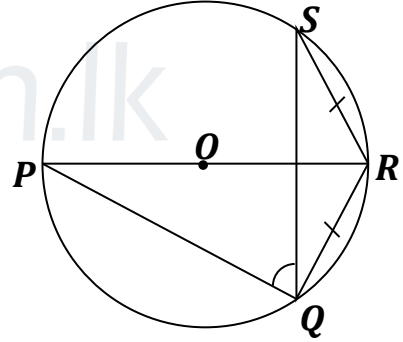
- 14) எந்த இரு நிறை எண்களுக்கிடையில் $\sqrt{59}$ இன் பெறுமானம்
அமைந்திருக்கும்?

15) $x^2 - 5x - 24 = (x - a)(x - b)$ எனின் a, b இன் பெறுமானங்கள் யாவை?

16) அருகில் தரப்பட்டுள்ள முக்கோண குறுக்குவெட்டுடைய செவ்வரியத்தின் மூன்று செவ்வக முகங்களினதும் பரப்பளவுகளின் கூட்டுத்தொகை யாது?



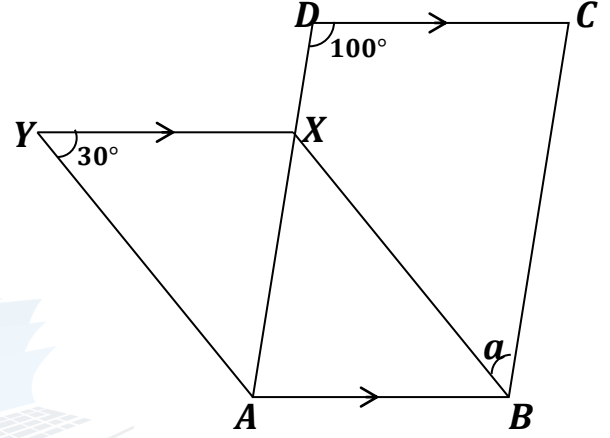
17) O வை மையமாகவுடைய வட்டத்தில் $P\hat{Q}S = 65^\circ$, $RQ = RS$ எனின் $Q\hat{S}R$ இன் பருமனைக் காண்க.



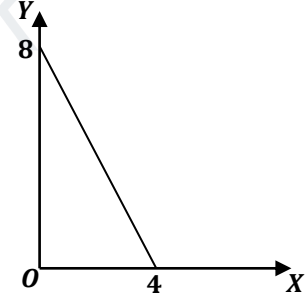
18) $a + 3b = 5$, $4a + 2b = 15$ ஆகிய ஒருங்கமை சமன்பாடுகளைத் தீர்க்காது $a + b$ இன் பெறுமானத்தைக் காண்க.

19) உயரம் 10 cm ஆகவுடைய செவ்வட்ட உருளையின் கனவளவு 1540 cm^3 ஆகும். அவ்வுருளையின் ஆரை யாது?

20) உருவில் $ABCD, ABXY$ என்பன இரு இணைகரங்களாகும் எனின் தரவுகளுக்கமைய a இன் பருமனைக் காண்க.

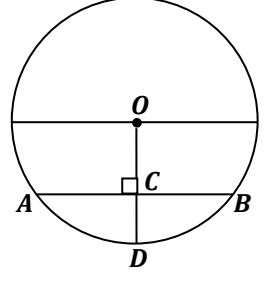


21) தரப்பட்டுள்ள நேர்கோடுடன் படித்திறன் யாது?

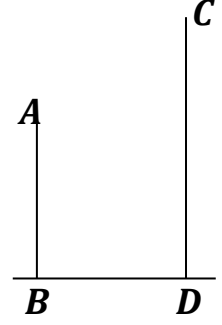


22) குறித்த ஒரு வேலையை செய்து முடிப்பதற்கு 12 மனிதர்களுக்கு 4 நாட்கள் எடுத்தது. அவ்வேலையை 6 நாட்களில் செய்து முடிப்பதற்கு தேவையான மனிதர்களின் எண்ணிக்கை யாது?

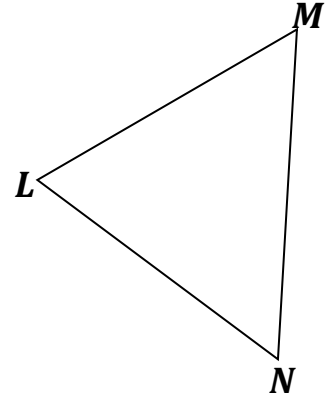
- 23) O வை மையமாகவுடைய வட்டத்தில் $OC = 12\text{ cm}$,
 $CD = 8\text{ cm}$ எனின் AB யின் நீளத்தைக் காண்க.



- 24) கட்டிடம் AB யின் உச்சி A இல் நிற்கும் ஒருவர்
கட்டிடம் CD யின் உச்சி C ஐ 30° ஏற்றக்
கோணத்தில் இருப்பதாகவும் அடி D ஐ 40° இறக்கக்
கோணத்தில் இருப்பதாகவும் அவதானிக்கின்றார்.
தரவுகளை படத்தில் குறித்துக் காட்டுக.
(அவதானிப்பவரின் உயரத்தை புறக்கணிக்க)



- 25) பக்கங்கள் LM, LN இலிருந்து சமதூரத்திலும்
கோடு MN மீதும் இருக்கும் புள்ளி P ஐக்
காண்பதற்குத் தேவையான அமைப்புக்
கேட்டுகளை தெளிவாகக் காட்டி P ஐக்
குறிக்க.



பகுதி - I B

எல்லா வினாக்களிக்கும் விடையளிக்குக.

01) வங்கி உத்தியோகத்தர் ஒருவர் தனது மாத வருமானத்தின் $\frac{2}{5}$ பங்கை உணவிற்காகவும் $\frac{3}{10}$

பங்கை பிள்ளைகளின் கல்விக்காகவும் செலவிடுகின்றார். எஞ்சியதன் $\frac{1}{2}$ பங்கை

போக்குவரத்திற்காகவும் மீதியில் $\frac{2}{3}$ பங்கை ஏனைய செலவினங்களிற்காகவும்

பயன்படுத்துவதுடன் எஞ்சிய தொகையை சேமிப்பிலிடுகின்றார். அவரது மாத சேமிப்பு ரூபா 3250 எனின்

(i) அவர் உணவிற்காகவும் கல்விக்காகவும் செலவிடும் தொகையை முழு வருமானத்தின் பின்னமாகத் தருக.

(ii) போக்குவரத்திற்காக செலவிடும் பணம் முழுத்தொகையின் என்ன பங்கு?

(iii) ஏனைய செலவினங்களுக்காக பயன்படுத்தும் பணம் முழுத்தொகையின் என்ன பின்னம்?

(iv) சேமிப்புப் பணத்தினை முழு வருமானத்தின் பின்னமாகத் தருக.

(v) அவரது மாத வருமானத்தைக் காண்க.

(2 + 2 + 2 + 2 + 2 = 10 புள்ளிகள்)

02) ஒருவர் கண்ணனிடம் குறித்த தொகைப் பணத்தினை 2% மாத எளிய வட்டிக்கு 3 வருடத்தில் மீளச் செலுத்தும் ஒப்பந்தத்தின் அடிப்படையில் கடனாகப் பெறுகின்றார். எனினும் அவர் அத்தொகையினை 3 வருடத்தில் செலுத்த முடியாமையினால் 5 வருட முடிவில் முழுத்தொகையினையும் செலுத்தி கடனிலிருந்து விடுபடுகின்றார். இதனால் அவர் ரூபா 72000 ஐ மேலதிக வட்டியாக செலுத்த நேரிட்டது. எனின்

(i) ஒரு வருடத்திற்கான வட்டியைக் காண்க.

(ii) ஒரு மாதத்திற்கான வட்டி யாது?



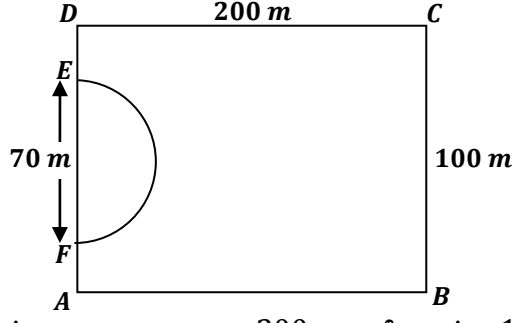
(iii) கடனாகப் பெற்ற பணத்தினைக் காண்க.

agaram.lk

(iv) கடனிலிருந்து விடுபடும்போது செலுத்திய தொகையைக் காண்க.

(2 + 2 + 3 + 3 = 10 புள்ளிகள்)

03)



මෙලේ තරப்பட்ட උරුවානතු 200 m நீளமும் 100 m அகலமும் கொண்ட செவ்வக வடிவான மைதானமொன்றின் ஒரு முனையில் 70 m விட்டம் கொண்ட ஓர் அரைவட்ட வடிவான மேடை ஒன்று அமைக்கப்பட்டுள்ளதைக் காட்டுகின்றது. மேடை தவிர்ந்த ஏனைய பகுதியில் புற்கள் வளர்க்கப்பட்டுள்ளது.

(i) வில் EF இன் நீளம் யாது?

(ii) புல் வளர்க்கப்பட்டுள்ள பகுதியின் சுற்றளவு யாது?

(iii) புல் வளர்க்கப்பட்டுள்ள பகுதியின் பரப்பளவு யாது?

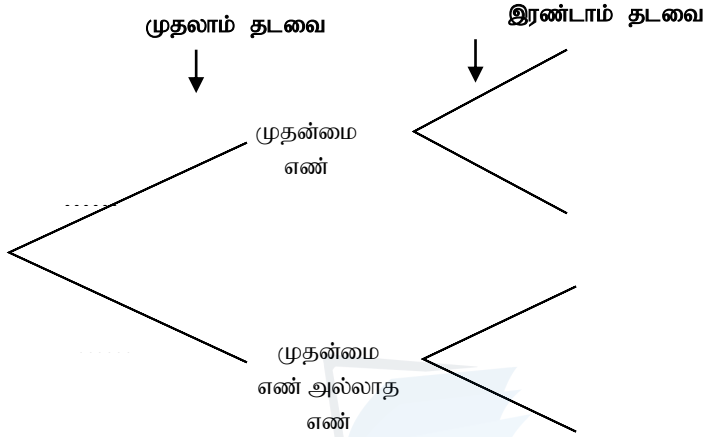
(iv) மைதானத்தை விஸ்தரிக்கும் நோக்கில் BC ஐ ஓர் எல்லையாகக் கொண்டதும் நீட்டப்பட்ட AB மீது ஓர் எல்லை உடையதுமாக மைதானப் பரப்பின் $\frac{1}{4}$ மடங்கு பரப்பைக் கொண்ட முக்கோண வடிவிலான காணி ஒன்று கொள்வனவு செய்யப்பட்டது. காணியின் பருமட்டான படத்தினை மேலே உருவில் வரைந்து உரிய அளவீடுகளை அதில் குறிக்க.

(2 + 2 + 4 + 2 = 10 புள்ளிகள்)

04) 2, 3, 4, 5, 6 என இலக்கமிடப்பட்ட 5 சர்வசமனான அட்டைகள் கொண்ட பெட்டி ஒன்றிலிருந்து ஓர் அட்டை எழுமாறாக எடுக்கப்பட்டு அதிலுள்ள இலக்கம் குறிக்கப்பட்டு மீண்டும் பெட்டியினுள் இடப்படுகின்றது.

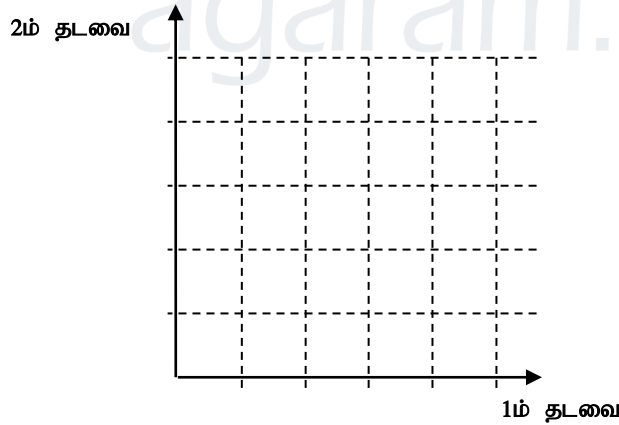
(i) எடுத்த அட்டையில் உள்ள எண் முதன்மை எண்ணாக இருப்பதற்கான நிகழ்தகவு யாது?

(ii) மேற்படி நிகழ்ச்சியை பின்வரும் மரவரிப்படத்தில் குறிக்க.



(iii) இன்னொரு தடவை பெட்டியிலிருந்து அட்டை ஒன்று எடுக்கப்பட்டு அதிலுள்ள இலக்கம் குறிக்கப்படுகின்றது. இந்நிகழ்ச்சிக்கான நிகழ்தகவுகளை மேற்படி மரவரிப்படத்தில் குறித்தக் காட்டுக.

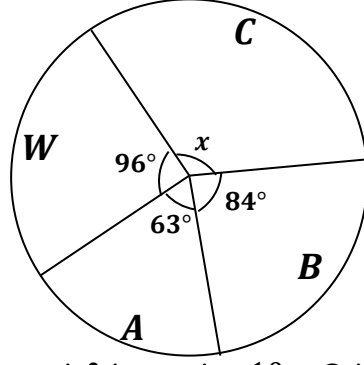
(iv) மேற்படி நிகழ்ச்சிகளுக்கான மாதிரிவெளியை தரப்பட்ட நெய்யரியில் வகை குறிக்க.



(v) இரு தடவைகளிலும் எடுத்த இலக்கங்கள் கூட்டுத்தொகை 7 இலும் அதிகமாக இருக்கும் பிரதேசத்தை நெய்யரியில் குறித்துக் காட்டி அதன் நிகழ்தகவைக் காண்க.

$$(1 + 2 + 2 + 3 + 2 = 10 \text{ புள்ளிகள்})$$

05)



கல்விக்கோட்டம் ஒன்றில் தரம் 10 இல் பயிலும் மாணவர்கள் முதலாம் தவணைப் பரீட்சையில் கணித பாடத்தில் பெற்ற பெறுபேறுகள் தொடர்பான வட்ட வரைபு அருகே தரப்பட்டுள்ளது.

- (i) பெறுபேறு "C" இனைப் பெற்ற மாணவர்களைக் குறிக்கும் ஆரைச்சிறைக் கோணத்தைக் காண்க.
- (ii) "B" தர சித்தி பெற்ற மாணவர்களின் எண்ணிக்கை 168 எனின் அக்கல்விக் கோட்டத்தில் தரம் 10 இல் பயிலும் மாணவர்கள் எண்ணிக்கை யாது?
- (iii) சித்தியடையாத மாணவர்களின் எண்ணிக்கை யாது?
- (iv) எத்தனை சதவீதமான மாணவர்கள் "A" தர சித்தியைப் பெற்றுள்ளனர்?
- (v) முதலாந் தவணையில் சித்தியடையாத மாணவர்களில் 36 பேர் இரண்டாந்தவணைப் பரீட்சையில் "C" தர சித்தியைப் பெற்றனர். ஏனைய தரங்களில் மாற்றமில்லை எனின் "C" தர சித்தியைப் பெற்ற மாணவர்களின் புதிய ஆரைச்சிறைக் கோணத்தைக் காண்க.

(1 + 2 + 2 + 2 + 3 = 10 புள்ளிகள்)



மாகாணக் கல்வித் திணைக்களம் வடக்கு மாகாணம்

ஆண்டிறுதிப் பரீட்சை – 2018

கணிதம்



தரம் : 10

32 TII

நேரம் : 3 மணித்தியாலங்கள்

- ❖ பகுதி II A இல் இருந்து ஐந்து வினாக்களையும் பகுதி II B இல் இருந்து ஐந்து வினாக்களையும் தெரிந்தெடுத்துப் பத்து வினாக்களிற்கு விடை தருக.
- ❖ ஒவ்வொரு வினாவின் சரியான விடைக்கும் 10 புள்ளிகள் வழங்கப்படும்.
- ❖ அடியின் ஆரை r ஆகவும் உயரம் h ஆகவும் உள்ள ஒரு செவ்வட்ட உருளையின் கன அளவு $\pi r^2 h$ ஆகும்.

பகுதி - II A

விரும்பிய ஐந்து வினாக்களுக்கு மட்டும் விடை தருக.

- 01) $y = 2x^2 - 3$ எனும் சார்பின் வரைபை வரைவதற்கு கீழே தரப்பட்டுள்ள பெறுமான அட்டவணையைப் பூரணப்படுத்துக.

x	-3	-2	-1	0	1	2	3
y	13	5	-1		-1	5	13

- (i) அச்சுக்களைப் பொருத்தமாக தெரிவு செய்வதன் மூலம் வரைபை வரைக.
- (ii) இவ்வரைபில் இருந்து $2x^2 - 3 = 0$ எனும் சமன்பாட்டின் மூலங்களைக் காண்க.
- (iii) சார்பு மறையாகக் குறையும் x இன் பெறுமான வீச்சு யாது?
- (iv) இவ்வரைபை y அச்சின் வழியே நிலைக்குத்தாக கீழ் நோக்கி 2 அலகுகள் நகர்த்துவதன் மூலம் பெறப்படும் புதிய வரைபின் சமன்பாட்டைத் தருக.

02) ஒரு குறித்த மாதத்தில் 100 வீடுகளில் நுகர்ந்த மின்னலகுகளின் எண்ணிக்கை தொடர்பான தரவுகள் இடம்பெறும் ஒரு மீடறன் பரம்பல் கீழே காணப்படுகின்றது. (30 – 40 என்பது 30 இலும் கூடியதும் 40 இலும் குறைந்ததும் அல்லது அதற்கு சமனும் ஆகும்)

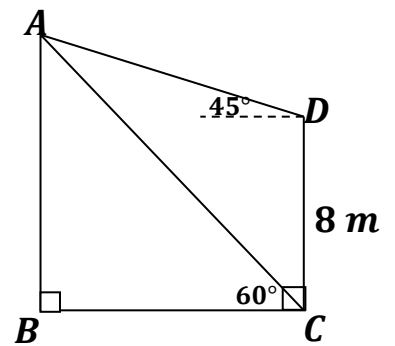
மின்னலகுகளின் எண்ணிக்கை	21 – 30	31 – 40	41 – 50	51 – 60	61 – 70	71 – 80	81 – 90
வீடுகளின் எண்ணிக்கை	5	13	24	10	14	4

- (i) வகுப்பாயிடை 51 – 60 மின்னலகுகள் நுகர்வோரின் வீடுகளின் எண்ணிக்கை யாது?
- (ii) இப்பரம்பலின் ஆகார வகுப்பு யாது?
- (iii) ஆகார வகுப்பின் நடுப்பெறுமானத்தை எடுகொண்ட இடையாகக் கொண்டு ஒரு வீட்டில் நுகரப்படும் மின்னலகுகளின் இடை எண்ணிக்கையைக் காண்க.

03) ஆண்டுப் பெறுமானம் ரூபா 40 000 என மதிப்பிடப்பட்டுள்ள ஒரு வீட்டின் உரிமையாளராகிய குமார் அவ்வீட்டை ரூபா 2500 மாத வாடகைக்கு ஓர் ஆண்டிற்காக ரவியிடம் வாடகைக்குக் கொடுத்தார். வீடு அமைந்துள்ள பிரதேச சபை ஆண்டு மதிப்பீட்டில் 6% ஐ இறைவரியாக அறவிடும் அதேவேளை வீட்டின் பராமரிப்புக்காக கிடைக்கும் வாடகையில் 20% ஐ குமார் செலவிடுகின்றார்.

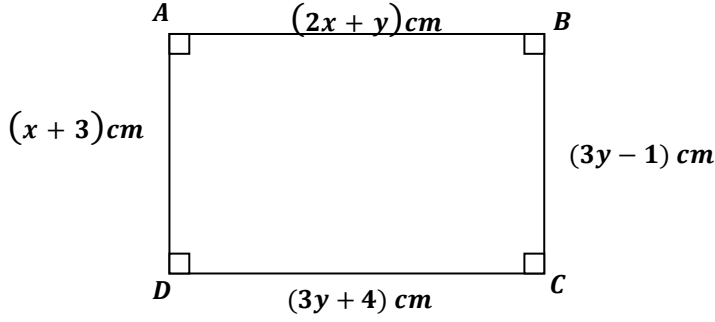
- (i) ஓர் ஆண்டு வாடகைப் பணம் எவ்வளவு?
- (ii) ஓர் ஆண்டிற்காக அறவிடப்படும் இறைவரி எவ்வளவு?
- (iii) ஒரு ஆண்டில் வீட்டின் பராமரிப்பிற்காக செலவிடும் பணம் எவ்வளவு?
- (iv) ஓர் ஆண்டு இறுதியில் குமாரிடம் எஞ்சியிருக்கும் பணம் எவ்வளவு?

04) (i) கீழே தரப்பட்டுள்ள உருவில் தரவுகளிற்கு $2m = 1\text{ cm}$ என்ற அளவிடையைப் பயன்படுத்தி அளவிடைப் படம் வரைக.



- (ii) வரைந்த அளவிடைப் படத்தைப் பயன்படுத்தி
- (a) AB இன் நீளத்தைக் காண்க.
- (b) $D\hat{B}C$ இன் பருமனைக் காண்க.
- (c) AD இன் நீளத்தைக் காண்க.

05)



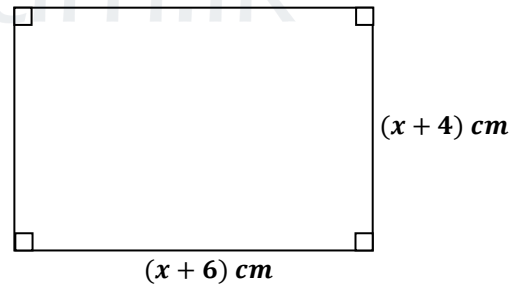
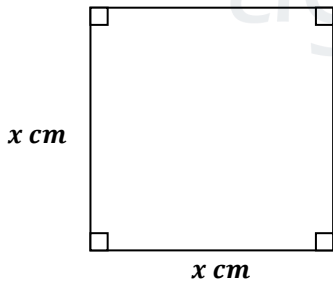
உருவில் $ABCD$ ஒரு செவ்வகமாகும்.

- (i) உருவில் தரப்பட்ட தரவுகளுடன் செவ்வகத்தின் பக்கங்களுக்கு இடையேயான தொடர்பையும் பயன்படுத்தி இரு சமன்பாடுகளைப் பெறுக.
- (ii) மேலேயுள்ள இரு சமன்பாடுகளைத் தீர்ப்பதன் மூலம் செவ்வகத்தின் நீளம், அகலங்களைக் காண்க.
- (iii) செவ்வகத்தின் பரப்பளவைக் காண்க.

06)

(a) தீர்க்குக. $\frac{5}{2(x+1)} - \frac{1}{(x+1)} = \frac{3}{8}$

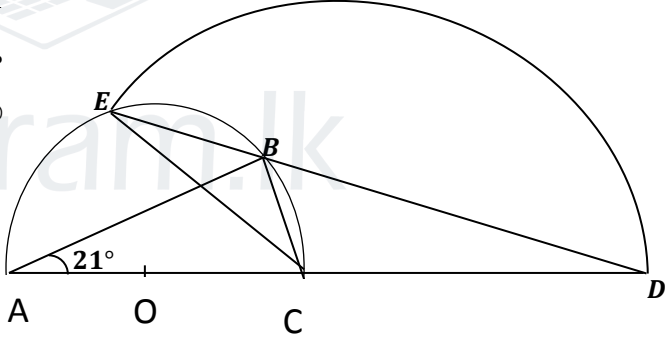
- (b) கீழே உள்ள இருதள உருக்களில் ஒன்று பக்கம் x cm உடைய ஒரு சதுரமும் மற்றது உருவில் உள்ளவாறு $(x + 4)$ cm நீளமும் $(x + 6)$ cm அகலமும் உடைய செவ்வகமும் ஆகும்.



- (i) சதுரம், செவ்வகங்களின் பரப்பளவுகளை தனித்தனியே x இல் காண்க.
- (ii) செவ்வகத்தின் பரப்பளவானது சதுரத்தின் பரப்பளவின் 2 மடங்கு எனின் x இல் ஒரு இருபடிச் சமன்பாட்டைப் பெறுக.
- (iii) இவ் இருபடிச் சமன்பாட்டைத் தீர்ப்பதன் மூலம் x ஐக் கண்டு செவ்வகத்தின் நீளம், அகலங்களைக் காண்க.

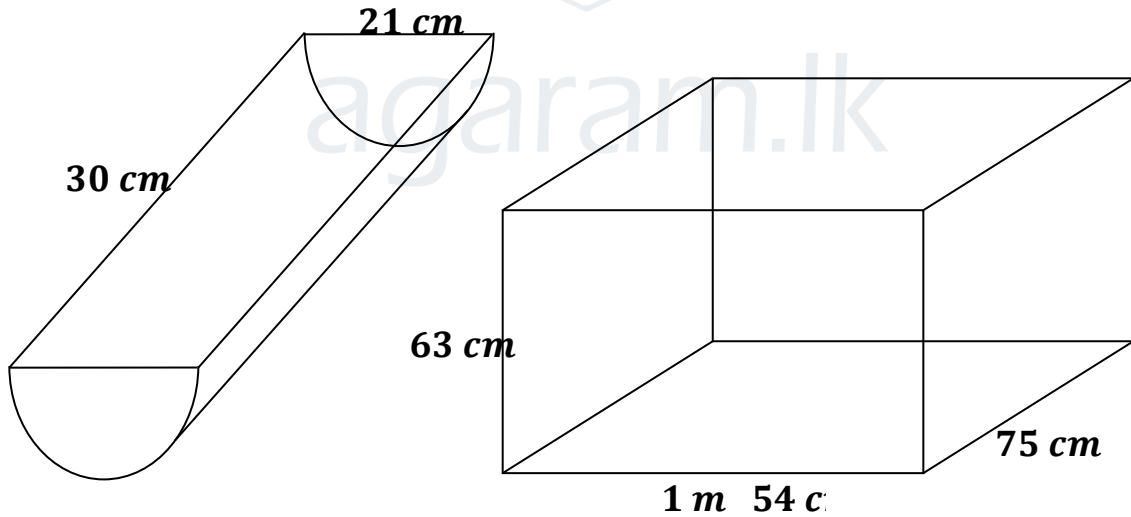
பகுதி - II B

விரும்பிய ஐந்து வினாக்களுக்கு மட்டும் விடை தருக.

- 07) ஒரு கூட்டல் விருத்தியின் n ம் உறுப்பானது $3n + 2$ இனால் தரப்படுகின்றது.
- முதல் மூன்று உறுப்புக்களையும் எழுதுக.
 - இவ்விருத்தியில் 62 எத்தனையாம் உறுப்பாகும்.
 - இவ்விருத்தியில் முதல் உறுப்பில் ஆரம்பித்து எத்தனை உறுப்புக்களைக் கூட்டினால் கூட்டுத்தொகை 185 ஆகும்.
- 08) (i) $BC = 6 \text{ cm}$, $CD = 5 \text{ cm}$, $\angle BCD = 60^\circ$ ஆகுமாறு $\triangle BCD$ ஐ வரைக.
- (ii) B யினூடாக CD க்கு சமாந்தரமான நேர் கோட்டை வரைக.
- (iii) வரையப்பட்ட சமாந்தரக் கோட்டில் புள்ளி A இருக்குமாறு இணைகரம் $ABCD$ ஐ பூர்த்தி செய்க.
- (iv) $\triangle BCD$ இன் சுற்றுவட்டத்தை வரைக.
- (v) சுற்று வட்டத்தின் விட்டத்தை அளந்து எழுதுக.
- 09) C ஐ மையமாகக் கொண்ட வட்ட வில்லானது O வை மையமாகக் கொண்ட அரைவட்டத்தை E இல் சந்திக்கின்றது.
- ACD , EBD நேர் கோடுகளாகும்.
- $\angle BAC = 21^\circ$ ஆகும்.
- 
- $\angle ACE$ இன் பருமன் யாது? காரணம் தருக.
 - $\angle ABC$ இன் பருமன் யாது? காரணம் தருக.
 - $\angle CBD$ இன் பருமன் யாது? காரணம் தருக.
- 10) $ABCD$ ஓர் இணைகரம். கோணங்கள் A, B என்பவற்றின் இருசமகூறாக்கிகள் R இல் சந்திக்கின்றன. R இற்கூடாக பக்கங்கள் DA, BA என்பவற்றிற்கு வரையப்படும் சமாந்தரங்கள் AB, AD என்பவற்றை முறையே P, Q எனும் புள்ளிகளில் சந்திக்கின்றது.
- $AQRP$ ஓர் இணைகரம் எனக் காட்டுக.
 - $AP = PR$ எனக் காட்டுக.
 - $AP = PB$ எனக் காட்டுக.
 - $PQRB$ ஓர் இணைகரம் எனக் காட்டுக.

- 11) (a) A, B இரு தொடைகள் ஆகும். $n(A) = 12$, $n(A \cup B) =$, $n(B) = 20$ எனின் $n(A \cap B)$ ஐக் காண்க.
- (b) ஒரு பரீட்சைக்குத் தோற்றிய 120 மாணவர்களில் 40% இனர் கணித பாடத்தில் சித்தியடைந்தவராயினும் விஞ்ஞான பாடத்தில் சித்தியடைவில்லை. விஞ்ஞானம் சித்தியடையாதவர்களின் எண்ணிக்கை 60 பேர் ஆவர். $\frac{3}{4}$ பங்கினர் இவ் இரு பாடங்களில் ஏதாவது ஒரு பாடத்தில் மட்டும் சித்தியடைந்தவர்கள் எனின்
- (i) பொருத்தமான வென்வரிப்படம் வரைந்து தரவுகளை குறிக்குக.
- (ii) வென்வரிப்படத்தைப் பயன்படுத்தி
- (1) இருபாடமும் சித்தியடைந்தவர்களின் எண்ணிக்கை யாது?
- (2) கணிதம் சித்தியடையாதவர்களின் எண்ணிக்கை பரீட்சைக்குத் தோற்றிய மாணவர்களின் என்ன சதவீதம் ஆகும்?
- (3) விஞ்ஞானம் சித்தியடைந்து கணிதம் சித்தியடையாதவர்களின் பிரதேசத்தைக் குறிக்கும் பகுதியை இலக்கங்கள் தெளிவாக தெரியக் கூடியவாறு நிழற்றுக்க.

12)



உருவில் காணப்படும் அளவுகளைக் கொண்ட ஓர் அரை உருளை வடிவ பாத்திரத்தினுள் நீர் எடுத்து கன உருப்பாத்திரத்தினுள் பல தடவைகள் ஊற்றப்படுகின்றது.

- (i) அரை உருளை வடிவப் பாத்திரத்தின் கனவளவைக் காண்க.
- (ii) கனவுரு வடிவப் பாத்திரத்தின் கனவளவைக் காண்க.

இக்கனவுருவப் பாத்திரம் நிரம்புவதற்கு ஆகக் குறைந்தது எத்தனை தடவை அரை உருளை வடிவ பாத்திரத்தைப் பயன்படுத்த வேண்டும்?



மாகாணக் கல்வித் திணைக்களம்
வடக்கு மாகாணம்
முன்றாம் தவணைப் பரீட்சை - 2018
கணிதம்



தரம் :- 10

விடைகள்

பகுதி - I A

- 01) $200 \times 4 =$ ரூபா 1120 (2)
- 02) கதி $= \frac{100}{5}$ (1)
 $= 20 \text{ ms}^{-1}$ (1)
- 03) $\frac{8}{a} = 2$ (1)
 $a = 4$ (1)
- 04) $\frac{5}{17} \times \frac{7}{5}$ (1)
 $\frac{1}{2}$ (1)
- 05) $\Delta ABC \equiv \Delta XYZ$ (1)
கோ. கோ. ப (1)
- 06) 60 (2)
- 07) ✕ (1)
✓ (1)
- 08) $(a - 7)(a + 7)$ (1+1)
- 09) $A \cap B'$ (2)
- 10) 14 cm (2)
- 11) $6a^2b = 2 \times 3 \times a \times a \times b$
 $3ab^2 = 3 \times a \times b \times b$ (1)
 $6a^2b^2$ (1)
- 12) $P(X \cap Y) = P(X) \times P(Y)$
 $= \frac{3}{5} \times \frac{1}{3}$ (1)
 $= \frac{1}{5}$ (1)
- 13) $x = 60^\circ$ (1)
 $y = 30^\circ$ (1)
- 14) 7, 8 (2)
- 15) $a = 8, b = (-3)$ or $a = (-3), b = 8$ (2)

16) $(12 + 13 + 5) \times 20 = 30 \times 20 = 600 \text{ cm}^2$ (2)

17) 25° or $P\hat{Q}R = 90^\circ / S\hat{Q}R = 25^\circ$ (2)

18) $5(a + b) = 20$ (1)

$a + b = 4$ (1)

19) $1540 = \frac{22}{7} \times r^2 \times 10$ (1)

$r = 7 \text{ cm}$ (1)

20) $ABX = 30^\circ$ (1)

$a = 100 - 30$

$= 70^\circ$ (1)

21) $\frac{8-0}{0-4}$ (10)

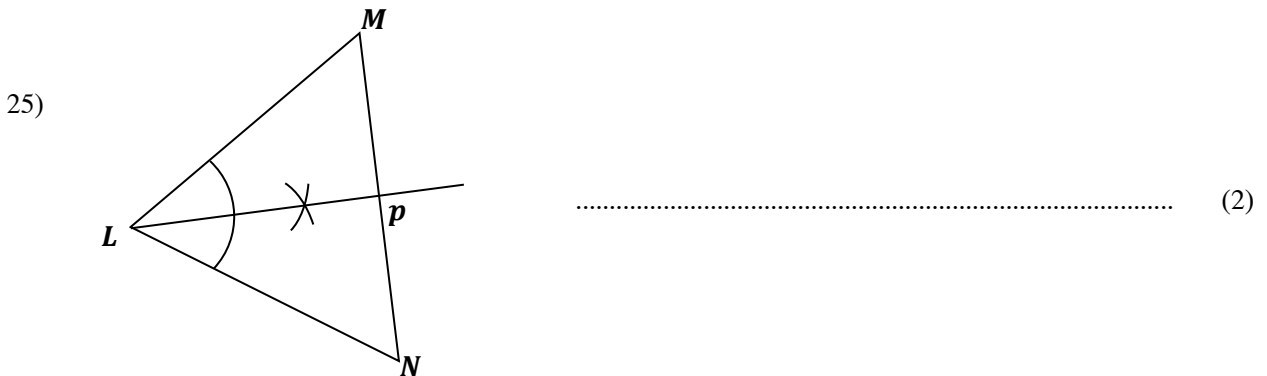
-2 (1)

22) $\frac{12 \times 4}{6}$ (1)

$= 8$ மனிதர் (1)

23) $CB/AC = 16 \text{ cm}$ (1)

$AB = 32 \text{ cm}$ (1)



Agaram.LK - Keep your dreams alive!

Agaram.LK - Keep your dreams alive!

பகுதி - IB

- 01) (i) $\frac{2}{5} + \frac{3}{10}$ (1)
 $= \frac{7}{10}$ (1)
- (ii) $\frac{3}{10} \times \frac{1}{2}$ (1)
 $= \frac{3}{20}$ (1)
- (iii) $\frac{3}{20} \times \frac{2}{3}$ (1)
 $= \frac{1}{10}$ (1)
- (iv) $\frac{3}{20} - \frac{1}{10}$ (1)
 $= \frac{1}{20}$ (1)
- (v) $\frac{1}{20}$ பங்கு = ரூ 3250 (1)
 மாத வருமானம் = 3250×20
 = ரூபா 65000 (1)
- 02) (i) 1 வருட வட்டி = $\frac{72000}{2}$
 = ரூபா 36000 (2)
- (ii) 1 மாத வட்டி = $\frac{36000}{12}$
 = ரூபா 3000 (2)
- (iii) கடன் பணம் = $\frac{100}{2} \times 3000 - 2$ அல்லது $\frac{100}{24} \times 36000$ (2)
 = ரூபா 150000 = ரூ 150000 (1)
- (iv) 5 வருட வட்டி = 36000×5
 = 180000 (1)
 செலுத்திய தொகை = $15000 + 180000$
 = ரூபா 330000 (2)
- 03) (i) $\frac{1}{2} \times \frac{22}{7} \times 70 = 110 m$ (2)
- (ii) $200 + 100 + 200 + (100 - 70) + 110$ (1)
 = $640 m$ (1)

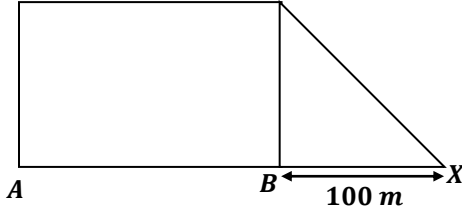
(iii) செவ்வகப் பகுதியின் பரப்பளவு - அரைவட்டப் பகுதியின் பரப்பளவு

$$200 \times 100 - \frac{1}{2} \times \frac{22}{7} \times 35 \times 35 \dots\dots\dots (2)$$

$$20\,000 - 1975 \dots\dots\dots (1)$$

$$= 18025 \text{ m}^2 \dots\dots\dots (1)$$

(iv)



$$5000 = \frac{1}{2} \times 1000 \times BX$$

$$100m = BX$$

படம் வரைய \dots\dots\dots (1)

$BX = 100 \text{ m}$ குறிக்க \dots\dots\dots (1)

04) (i) $\frac{3}{5}$ \dots\dots\dots (1)

(ii) மரவரிப் படத்தில் குறித்தல் \dots\dots\dots (2)

(iii) மரவரிப் படத்தில் குறித்தல் \dots\dots\dots (2)

(iv) நெய்யரிப் படத்தில் குறித்தல் \dots\dots\dots (3)

(v) குறித்துக் காட்டல் \dots\dots\dots (1)

$$\frac{15}{25} \dots\dots\dots (1)$$

05) (i) $360^\circ - (96^\circ + 63^\circ + 84^\circ)$
 117° \dots\dots\dots (1)

(ii) $\frac{168}{84} \times 360^\circ = 720$ மாணவர்கள் \dots\dots\dots (2)

(iii) $\frac{96^\circ}{360^\circ} \times 720 = 192$ மாணவர்கள் \dots\dots\dots (2)

(iv) $\frac{63}{360} \times 100 = 17.5\%$ \dots\dots\dots (2)

(v) 2ம் தவணையில் C தரம் பெற்றோர் = $117 \times 2 + 36$
 $= 234 + 36$
 $= 270$ மாணவர்கள் \dots\dots\dots (2)

$$\frac{270}{720} \times 360^\circ = 135^\circ \dots\dots\dots (1)$$

பகுதி - II A

01) (i) -3 \dots\dots\dots (1)

(ii) சரியான அச்சுக்கள் \dots\dots\dots (1)

சரியாக 6 புள்ளிகள் குறித்தல் \dots\dots\dots (1)

ஒப்பமான வளையி வரைதல் \dots\dots\dots (1)

- (iii) $x = -1.2, 1.2 (\pm 0.1)$ (2)
 (iv) $-1.2 < x < 0$ (2)
 (v) $y = 2x^2 - 5$ (2)

(10 புள்ளிகள்)

- 02) (i) 30 (1)
 (ii) 51 - 60 (1)
 (iii)

மின்னலகுகளின் எண்ணிக்கை	மீடறன் (f)	ந.பெ. (x)	விலகல் (d)	$(f \times d)$
21 - 30	5	25.5	-30	-150
31 - 40	13	35.5	-20	-160
41 - 50	24	45.5	-10	-240
51 - 60	30	55.5	0	00
61 - 70	10	65.5	+10	+100
71 - 80	14	75.5	+20	+280
81 - 90	4	85.5	+30	+120
	100			500 - 650 - 150

 x நிரல்

- (1 பிழையைத் தவிர்க்க) (1)

 fd நிரல்

- $(x$
- நிரலிற்கேற்ப, தவிர்க்க) (1)

 $5fd$

இடை = $55.5 - \frac{150}{100}$ (1+1)

= 54 (1)

- 03) (i) ரூபா
- 2500×12
-
- = ரூபா 30000 (1+1)

(ii) இறைவரி = $40000 \times \frac{6}{100}$
= ரூபா 2400 (1+1)

(iii) பராமரிப்பு = $30000 \times \frac{20}{100}$ (1+1)
= ரூபா 6000 (1)

(iv) எஞ்சிய பணம் = ரூபா $(30000 - 6000 - 2400)$ (1+1)
= ரூபா 21600 (1)

(10 புள்ளிகள்)

- 04) (i) $8m \Rightarrow \frac{8}{2} = 4 \text{ cm}$ (1)
 90° வரைதல் (1)
 C இல் 4 cm வரைதல் (1)
 60° வரைதல் (1)
 D குறித்தல் (1)
 45° வரைதல் (1)
 A குறித்தல் (1)
- (ii) (a) $19 \text{ m} (\pm 0.1)$ (1)
(b) 36° (1)
(c) $15.3 \text{ m} (\pm 0.1)$ (1)

(10 புள்ளிகள்)

- 05) (i) $2x + y = 3y + 4$
 $2x - 2y = 4$ (1)
 $x + 3y = 3y - 1$
 $x - 3y = -4$ (1)
- (ii) $x - y = 2$ (1)
 $x - 3y = -4$
 $2y = 6$
 $y = 3$ (1+1)
 $x - y = 2$
 $x = 2 + 3$
 $= 5$ (1)
நீளம் $= 9 + 4 = 13 \text{ cm}$ (1)
அகலம் $= 5 + 3 = 8 \text{ cm}$ (1)
- (iii) $13 \times 8 = 104 \text{ cm}^2$ (1+1)

(10 புள்ளிகள்)

- 06) (a) $\frac{5}{2(x+1)} - \frac{1}{(x+1)} = \frac{3}{8}$
 $x = 3$ (1)
- (b) (i) சதுரப் பரப்பு $= x^2 \text{ cm}^2$ (1)
செவ்வகப் பரப்பு $= (x + 6)(x + 4)$ (1)
- (ii) $x^2 + 10x + 24 = 2x^2$ (1)
 $x^2 - 10x - 24 = 0$ (1)
- (iii) $x^2 - 10x - 24 = 0$
 $x^2 - 12x + 2x - 24 = 0$ (1)
 $(x - 12)(x + 2) = 0$ (1)

$$x = 12 \text{ அல்லது } x = -2 \text{ (1)}$$

$$x = -2 \text{ பொருந்தாது}$$

$$\text{நீளம்} = 18 \text{ cm (1)}$$

$$\text{அகலம்} = 16 \text{ cm (1)}$$

பகுதி - II B

$$07) \text{ (i) } n = 1, \quad T_1 = 3 \times 1 + 2 = 5 \text{ (1)}$$

$$n = 2, \quad T_2 = 3 \times 2 + 2 = 8 \text{ (1)}$$

$$n = 3, \quad T_3 = 3 \times 3 + 2 = 11 \text{ (1)}$$

$$\text{(ii) } 3n + 2 = 62 \text{ (1)}$$

$$3n = 60$$

$$n = 20 \text{ (1)}$$

$$\text{(iii) } 185 = \frac{n}{2} \{2 \times 5 + (n - 1)3\} \text{ (1)}$$

$$370 = n(7 + 3n) \text{ (1)}$$

$$3n^2 + 7n - 370 = 0 \text{ (1)}$$

$$(3n + 37)(n - 10) = 0 \text{ (1)}$$

$$n = 10 \text{ (1)}$$

10 உறுப்புக்களின் கூ. தோ

(10 புள்ளிகள்)

$$08) \text{ (i) } \Delta \text{ வரைதல் (3)}$$

$$\text{(ii) சமாந்தரம் வரைதல் (2)}$$

$$\text{(iii) இணைகரம் } ABCD \text{ வரைதல் (2)}$$

$$\text{(iv) சுற்று வட்டம் வரைதல் (2)}$$

$$\text{(v) ஆரை} = 3.1 (\pm 0.1) \text{ (1)}$$

(10 புள்ளிகள்)

$$09) \text{ (i) } \angle \hat{C}ED = 21^\circ \text{ (ஒரே. து. கோ)}$$

$$\angle \hat{C}DE = 21^\circ [CE = CD]$$

$$\therefore \angle \hat{C}E = 21 + 21$$

$$= 42^\circ \text{ (4)}$$

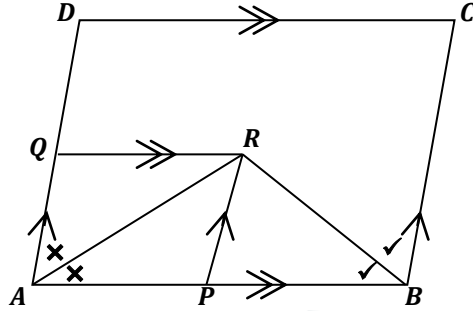
$$\text{(ii) } \angle \hat{A}BC = 90^\circ \text{ (சிறிய } \frac{1}{2} \text{ வட்டி கோணம்) (2)}$$

(iii) $B\hat{C}A = 90^\circ - 21^\circ$
 $= 69^\circ$

$C\hat{B}D = B\hat{C}A - C\hat{D}E$ (பு. கோ = அ. எ. கூ)
 $= 69^\circ - 21^\circ$
 $= 48^\circ$ (4)

(10 புள்ளிகள்)

10)



(i) $AQ \parallel PR$ (தரவு)
 $QR \parallel AP$ (தரவு)

$\therefore AQR P$ ஓர் இணைகரம்
 (இரு சோடி எ.ப. //) (2)

(ii) $Q\hat{A}R = R\hat{A}P$ (ஒ. வி. கோ)
 $Q\hat{A}R = R\hat{A}P$ (\hat{A} இன் இரு கூறாக்கி)

$\therefore R\hat{A}P = R\hat{A}P$ (வெ. உ.)
 $\therefore AP = PR$ (2)

(iii) $R\hat{B}P = P\hat{B}C$ (\hat{B} இன் இரு கூறாக்கி)

$B\hat{R}P = R\hat{B}C$ (ஒ. வி. கோ)
 $\therefore R\hat{B}P = B\hat{R}P$ (வெ. உ.)

$\therefore PR = PB$
 ஆனால் $PR = AP$ (நி. ப)
 $\therefore AP = PB$ (3)

(iv) $APR Q$ ஓர் இணைகரம்

$AP = QR$ (இணை எ. ப)

$AP = PB$ (நி. ப)

$$\therefore QR = PB \text{ (வெ. உ.)}$$

$$QR // PB \text{ (தரவு)}$$

$$\therefore PQRB \text{ ஓர் இணைகரம்}$$

$$\text{(ஒரு சோடி எ. ப, =, //)} \dots\dots\dots (3)$$

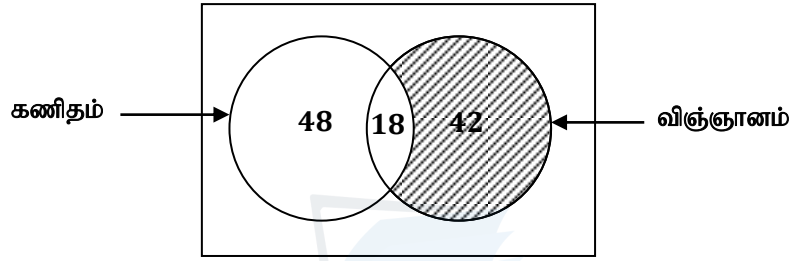
(10 புள்ளிகள்)

$$11) (a) \quad n(A \cap B) = n(A) + n(B) - n(A \cup B)$$

$$= 12 + 20 - 20$$

$$= 12 \dots\dots\dots (2)$$

(b)



$$48 \text{ பேர்} \dots\dots\dots (1)$$

$$12 \text{ பேர்} \quad [60 - 48] \dots\dots\dots (1)$$

$$42 \text{ பேர்} \quad [90 - 48] \dots\dots\dots (1)$$

$$18 \text{ பேர்}$$

$$(i) \quad 18 \text{ பேர்} \dots\dots\dots (1)$$

$$(ii) \quad \frac{54}{120} \times 100 \% \\ = 45 \% \dots\dots\dots (1+1)$$

$$(iii) \quad \text{நிழற்றுதல்} \dots\dots\dots (2)$$

(10 புள்ளிகள்)

$$12) (i) \quad \frac{1}{2} \times \pi r^2 h$$

$$= \frac{1}{2} \times \frac{22}{7} \times \frac{21}{2} \times \frac{21}{2} \times 30 \text{ cm}^3$$

$$= \frac{10395}{2} = 5197.5 \text{ cm}^3 \dots\dots\dots (4)$$

$$(ii) \quad 154 \times 75 \times 63 \text{ cm}^3$$

$$= 727650 \text{ cm}^3 \dots\dots\dots (3)$$

$$(iii) \quad \frac{727650}{5197.5} = 140 \text{ தடவை} \dots\dots\dots (3)$$

(10 புள்ளிகள்)