

OL/2018/90-T-I,II

සියලු ම හිමිකම් ඇවිරිණි / முழுப் பதிப்புரிமையுடையது / All Rights Reserved

ශ්‍රී ලංකා විභාග දෙපාර්තමේන්තුව ශ්‍රී ලංකා විභාග දෙපාර්තමේන්තුව ශ්‍රී ලංකා විභාග දෙපාර්තමේන්තුව ශ්‍රී ලංකා විභාග දෙපාර්තමේන්තුව ශ්‍රී ලංකා විභාග දෙපාර්තමේන්තුව
 இலங்கைப் பரீட்சைத் திணைக்களம் இலங்கைப் பரීட்சைத் திணைக்களம் இலங்கைப் பரීட்சைத் திணைக்களம் இலங்கைப் பரීட்சைத் திணைக்களம் இலங்கைப் பரීட்சைத் திணைக்களம்
 Department of Examinations, Sri Lanka Department of Examinations, Sri Lanka Department of Examinations, Sri Lanka Department of Examinations, Sri Lanka Department of Examinations, Sri Lanka
 ශ්‍රී ලංකා විභාග දෙපාර්තමේන්තුව ශ්‍රී ලංකා විභාග දෙපාර්තමේන්තුව ශ්‍රී ලංකා විභාග දෙපාර්තමේන්තුව ශ්‍රී ලංකා විභාග දෙපාර්තමේන්තුව ශ්‍රී ලංකා විභාග දෙපාර්තමේන්තුව
 இலங்கைப் பரීட்சைத் திணைக்களம் இலங்கைப் பரීட்சைத் திணைக்களம் இலங்கைப் பரීட்சைத் திணைக்களம் இலங்கைப் பரීட்சைத் திணைக்களம் இலங்கைப் பரීட்சைத் திணைக்களம்
 Department of Examinations, Sri Lanka Department of Examinations, Sri Lanka Department of Examinations, Sri Lanka Department of Examinations, Sri Lanka Department of Examinations, Sri Lanka

90 T I, II

අධ්‍යයන පොදු සහතික පත්‍ර (සාමාන්‍ය පෙළ) විභාගය, 2018 දෙසැම්බර්
 கல்விப் பொதுத் தராதரப் பத்திர (சாதாரண தர)ப் பரீட்சை, 2018 டிசெம்பர்
 General Certificate of Education (Ord. Level) Examination, December 2018

නිර්මාණකරණය, විද්‍යුත හා ඉලෙක්ට්‍රොනික කාන්සේවේදය I, II
 வடிவமைப்பும் மின் இலத்திரனியல் தொழினுட்பவியலும் I, II
 Design, Electrical & Electronic Technology I, II

07.12.2018 / 0830 - 1140

පැය තුනයි
 மூன்று மணித்தியாலம்
 Three hours

අමතර කියවීමේ කාලය - මිනිත්තු 10 යි
 மேலதிக வாசிப்பு நேரம் - 10 நிமிடங்கள்
 Additional Reading Time - 10 minutes

විනාශයට පත්වන වාසි, විනාශයට පත්වන වාසි, විනාශයට පත්වන වාසි, විනාශයට පත්වන වාසි, විනාශයට පත්වන වාසි
 வினாப்பத்திரத்தை வாசித்து, வினாக்களைத் தெரிவுசெய்வதற்கும் விடை எழுதும்போது முன்னுரிமை வழங்கும் வினாக்களை ஒழுங்கமைத்துக் கொள்வதற்கும் மேலதிக வாசிப்பு நேரத்தைப் பயன்படுத்துக.

வடிவமைப்பும் மின் இலத்திரனியல் தொழினுட்பவியலும் I

கவனிக்க:

- எல்லா வினாக்களுக்கும் விடை எழுதுக.
- 1 தொடக்கம் 40 வரையுள்ள வினாக்கள் ஒவ்வொன்றிலும் (1), (2), (3), (4) என இலக்கமிடப்பட்ட விடைகளில் சரியான அல்லது மிகப் பொருத்தமான விடையைத் தெரிவு செய்க.
- உமக்கு வழங்கப்பட்டுள்ள விடைத்தாளில் ஒவ்வொரு வினாவுக்கும் உரிய வட்டங்களில் உமது விடையின் இலக்கத்தை ஒத்த வட்டத்தினுள்ளே புள்ளடியை (X) இடுக.
- அவ்விடைத்தாளின் மறுபக்கத்தில் தரப்பட்டுள்ள மற்றைய அறிவுறுத்தல்களையும் கவனமாக வாசித்து, அவற்றைப் பின்பற்று.

1. கேத்திரகணித உபகரணப் பெட்டியில் உள்ள மூலைமட்டங்களை மாத்திரம் பயன்படுத்திக் குறிக்கத்தக்க கோணங்களின் பருமன்கள் குறிப்பிடப்பட்டிருக்கும் விடையினைத் தெரிவுசெய்க.

- (1) 30°, 45°, 105°, 120° (2) 30°, 60°, 115°, 120°
 (3) 30°, 45°, 110°, 135° (4) 30°, 60°, 125°, 160°

2. ஒரு கூம்பின் வடிவம் உள்ள ஒரு திண்மம் அதன் அச்ச (நடுக் கோடு) வழியே இடைவெட்டப்படும்போது வெட்டாக்கிய மேற்பரப்பு தோற்றம் கேத்திரகணித வடிவம் யாது?

- (1) பரவளைவு (2) வட்டம் (3) முக்கோணி (4) நீள்வளையம்

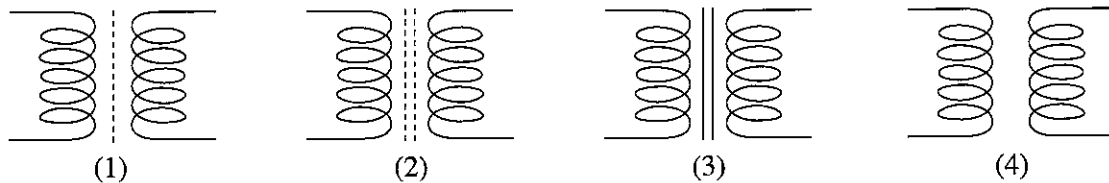
3. கேத்திரகணித, பொறிமுறை வரைதலில் நடுக் கோடுகள் பயன்படுத்தப்படுவது

- (1) ஓர் உருவின் ஓரங்களைக் காட்டுவதற்கு
 (2) வட்ட வடிவ ஓரங்களைக் காட்டுவதற்கு
 (3) வெட்டாக்கிய மேற்பரப்புகளைக் காட்டுவதற்கு
 (4) ஓர் உரு சமச்சீராகப் பிரிக்கப்படும் சந்தர்ப்பங்களைக் காட்டுவதற்கு

4. நான்கு நிறங்களினால் பெறுமானம் காட்டப்படும் ஒரு தடையின் மூன்றாம் நிறப் பட்டை செம்மஞ்சளாக இருக்கும்போது அத்தடையின் பெறுமானம் இருக்கும் வீச்சு யாது?

- (1) 100 Ω - 990 Ω (2) 1 kΩ - 9.9 kΩ (3) 10 kΩ - 99 kΩ (4) 100 kΩ - 990 kΩ

5. இரும்பகணி உள்ள நிலைமாற்றியைக் காட்டுவதற்குப் பயன்படுத்தப்படும் குறியீடு யாது?



(1)

(2)

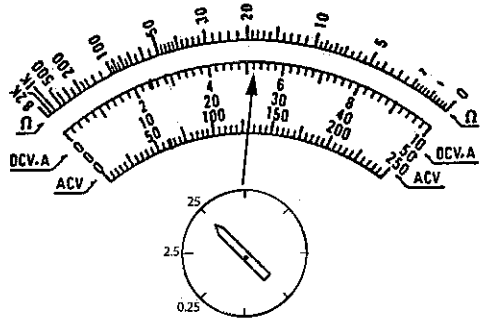
(3)

(4)

6. சிறு சுற்றுடைப்பாணை வீட்டு மின் சுற்றுடன் இணைப்பதன் நோக்கம் யாது?

- (1) உபசுற்றில் உயர் ஓட்டம் பாயும்போது ஏற்படும் சேதத்தைத் தடுத்தல்
 (2) மின்னலிலிருந்து சுற்றைப் பாதுகாத்தல்
 (3) மின்னதிரச்சியிலிருந்து ஒருவரைப் பாதுகாத்தல்
 (4) சுற்றினூடாகப் பாயும் ஓட்டம் அதிகரிக்கும்போது புவித்தொடுப்புச் செய்தல்

7.



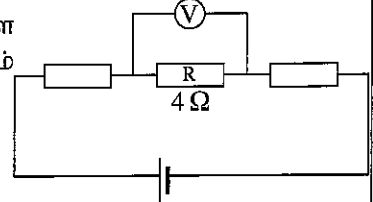
ஒரு சுற்றில் உள்ள ஒரு தடையிக்குக் குறுக்கே உள்ள வோல்ற்றளவை அளப்பதற்கு ஒரு பல்மானியைப் பயன்படுத்தும்போது அதன் முகத்தில் காட்டி இருக்கும் விதம் உருவில் காட்டப்பட்டுள்ளது. அவ்வாசிப்புக்கேற்பக் காட்டப்படும் வோல்ற்றளவு யாது?

- (1) 13 V (2) 26 V
(3) 130 V (4) 260 V

8.

உருவில் காட்டப்பட்டுள்ள சுற்றில் R தடையிக்குக் குறுக்கே தொடுக்கப்பட்டுள்ள வோல்ற்றளமானியின் வாசிப்பு 0.4 V எனின், அத்தடையினூடாகப் பாயும் ஓட்டம் யாது?

- (1) 10 A (2) 4 A
(3) 0.4 A (4) 0.1 A

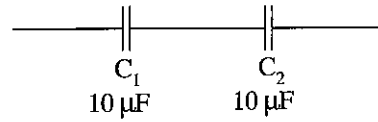


9.

குறிமுறைக்கேற்ப 104 எனக் குறிக்கப்பட்டுள்ள ஒரு கொள்ளளவியின் பெறுமானம் மைக்கிரோபரட்டில் யாது?

- (1) 0.01 μF (2) 0.1 μF (3) 104 μF (4) 100 000 μF

10.



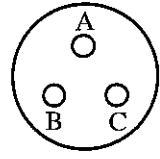
உருவிற்கு காட்டப்பட்டுள்ள C₁, C₂ என்னும் இரு கொள்ளளவிகளுக்குப் பதிலாக இடத்தக்க தனிக் கொள்ளளவியின் பெறுமானம் யாது?

- (1) 5 μF (2) 10 μF
(3) 20 μF (4) 40 μF

11.

ஒரு குதை வெளிவழியுடன் வடங்களை இணைக்கையில் மின்னெந்திரவியல் ஒழுங்குவிதிகளுக்கேற்ப உயிர், நொதுமல் (நடுநிலை), புவி வடங்கள் இணைக்கப்பட வேண்டிய ஒழுங்கு முறை யாது?

- (1) ABC (2) BAC (3) BCA (4) CBA



12.

வீடுகளில் ஒளியைப் பெறுவதற்குப் பயன்படுத்தப்படும் மின் விளக்குகளின் நான்கு வகைகள் கீழே தரப்பட்டுள்ளன. இவ்விளக்குகளை வலு இழப்பின் அடிப்படையில் உயர்ந்தபட்சத்திலிருந்து குறைந்தபட்சமாக ஒழுங்குபடுத்தும்போது சரியான கோலம் யாது?

- A - இழை விளக்குகள் B - புளோரோளிர்வு விளக்குகள்
C - CFL விளக்குகள் D - LED விளக்குகள்
- (1) ABCD (2) BCAD (3) CBAD (4) DBCA

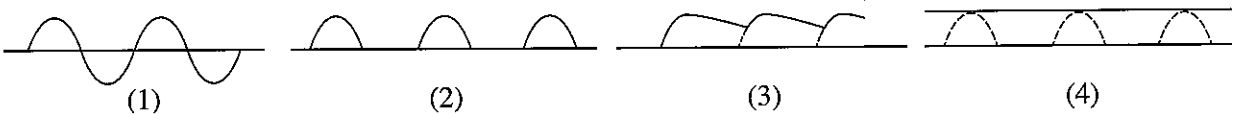
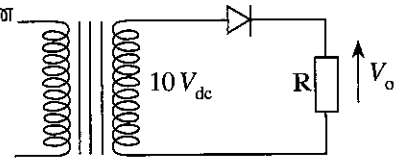
13.

ஒரு பற்றாசுபிடிக்கும் பலகை (Strip board) மீது துணையுறுப்புகளைப் பற்றாசு பிடிப்பதற்கு மிகவும் உகந்த மின் பற்றாசிரும்பு யாது?



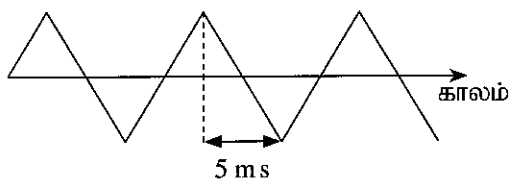
14.

உருவில் உள்ள சுற்றின் R தடையிக்குக் குறுக்கே உள்ள சரியான அலைவடிவம் யாது?



15.

உருவில் உள்ள அலையின் மீறண் யாது?



- (1) 5 Hz
(2) 50 Hz
(3) 100 Hz
(4) 200 Hz

16. ஒரு பல்மனியின் பின்வரும் எந்த இயல்புகள் இருக்கும்போது அப்பல்மனியிலிருந்து சரியான வோல்ட்ற்றளவு வாசிப்பைப் பெறலாம்?
- (1) உயர் அகத் தடையும் தாழ் வீச்சும் இருக்கும்போது
 - (2) உயர் அகத் தடையும் உயர் வீச்சும் இருக்கும்போது
 - (3) தாழ் அகத் தடையும் உயர் வீச்சும் இருக்கும்போது
 - (4) தாழ் அகத் தடையும் தாழ் வீச்சும் இருக்கும்போது

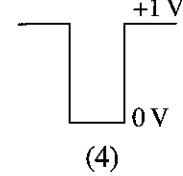
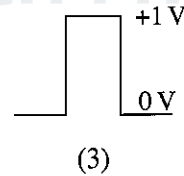
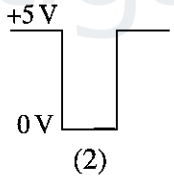
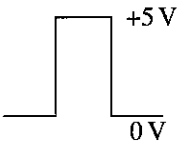
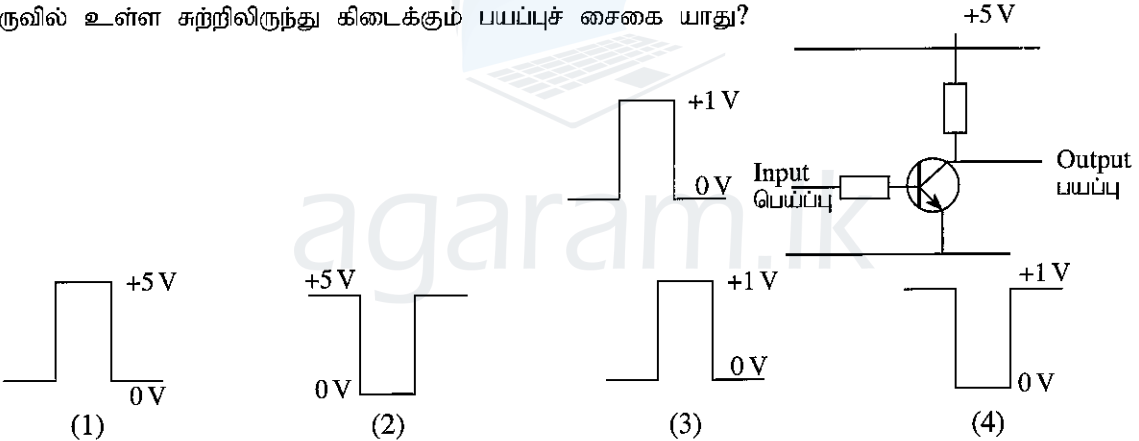
17. ஓர் இருவாயியின் முன்முகக் கோடல் தடையை அளப்பதற்கு ஓர் ஒப்புளிப் பல்மனியின் இரு வீச்சுகளைப் (ஒரு பல்மனியின் $\times 1$, $\times 10$ வீச்சுகளைப்) பயன்படுத்தி எடுக்கும்போது இரு பெறுமானங்கள் கிடைக்கும். இதற்கு ஏதுவாக இருக்கத்தக்க சில காரணிகள் கீழே தரப்பட்டுள்ளன.

- A - பல்வேறு தடை வீச்சுகளில் பல்மனியிலிருந்து வெளிவரும் வோல்ட்ற்றளவுகள் வேறுபட்டனவாக இருத்தல்
 B - பல்வேறு தடை வீச்சுகளில் பல்மனியிலிருந்து வெளிவரும் ஓட்டங்கள் வேறுபட்டனவாக இருத்தல்
 C - இருவாயியின் முன்முகக் கோடல் வோல்ட்ற்றளவுகளுக்கேற்பப் பாயும் ஓட்டங்கள் வேறுபட்டனவாக இருத்தல்

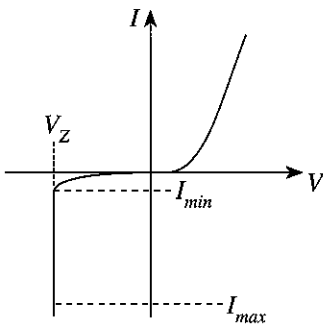
மேற்குறித்த கூற்றுகளில் உண்மையானவை

- (1) A, B ஆகியன மாத்திரம்
 - (2) A, C ஆகியன மாத்திரம்
 - (3) B, C ஆகியன மாத்திரம்.
 - (4) A, B, C ஆகியன எல்லாம்
18. ஒரு வீட்டின் மண்டபத்தில் சீலிங்குடன் தொடர்புபடுமாறு ஒரு மின் விளக்கைப் பொருத்தி அதனை ஓர் ஆளியினால் கட்டுப்படுத்துவதற்காக ஒரு சுற்றை நிறுவ வேண்டியுள்ளது. இதற்குத் தேவையான பொருட்பட்டியல் யாது?
- (1) பற்றன் பிடி (Batten holder), வடங்கள், வட்டக் கட்டை, ஒருவழி ஆளி, அமிழ்ப்புப் பெட்டி
 - (2) வட்டக் கட்டை, சீலிங் ரோசு (Ceiling rose), ஒருவழி ஆளி, அமிழ்ப்புப் பெட்டி, தொங்கும் விளக்குப் பிடி (Pendant holder)
 - (3) பற்றன் பிடி, வட்டக் கட்டை, ஒருவழி ஆளி, அமிழ்ப்புப் பெட்டி, சிறு சுற்றுடைப்பான்
 - (4) பற்றன் பிடி, வடங்கள், வட்டக் கட்டை, சீலிங் ரோசு, அமிழ்ப்புப் பெட்டி

19. உருவில் உள்ள சுற்றிலிருந்து கிடைக்கும் பயப்புச் சைகை யாது?



20.

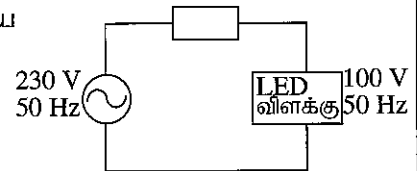


சேனர் இருவாயியின் முன்முக மற்றும் பின்முகக் கோடற் சிறப்பியல்பு வளையி உருவிற காட்டப்பட்டுள்ளது. நிலையான வோல்ட்ற்றளவைப் பெறுவதற்குச் சேனர் இருவாயியினூடாகப் பாயும் ஓட்டம் (I_z) எவ்வாறு இருக்க வேண்டும்?

- (1) $I_{min} \leq I_z < I_{max}$
- (2) $I_{min} < I_z \leq I_{max}$
- (3) $I_{min} > I_z \geq I_{max}$
- (4) $I_{min} \geq I_z > I_{max}$

21. சுற்றில் இடப்பட்டுள்ள LED விளக்கு தாழ் ஓட்டத்தில் தொழிற்படுகின்றது. வோல்ட்ற்றளவைக் குறைப்பதற்குப் அதனை ஒளிர்ச் செய்வதற்கு வோல்ட்ற்றளவை 230 V இலிருந்து 100 V இற்குக் குறைப்பதற்கு ஒரு தடையிக்குப் பதிலாக ஒரு கொள்ளளவியை இடுவதற்கான காரணம் யாது?

- (1) கொள்ளளவியின் விலை குறைவாக இருத்தல்
- (2) கொள்ளளவியைச் சுற்றுடன் இணைத்தல் எளிதாக இருத்தல்
- (3) தடையியில் ஏற்படும் வலு இழப்பு அதிகரித்தல்
- (4) குறித்த தடையியைச் சந்தையிற் பெறமுடியாமை.



22. மாணவன் ஒருவன் தனது மோட்டர்ச் சைக்கிளில் ஒரு நீலநிற LED ஐப் பொருத்துவதற்காக 12 V பற்றறியைப் பயன்படுத்துகின்றான். LED ஐ ஒளிரச் செய்வதற்கு 3.2 V, 20 mA ஓட்டம் தேவையெனின், அச்சுற்றுக்குப் பயன்படுத்த வேண்டிய தடையின் பெறுமானம் யாது?

- (1) 440 Ω (2) 600 Ω (3) 880 Ω (4) 1.2 kΩ

23. ஒரு திரான்சிற்றரை ஆளியாகப் பயன்படுத்துகையில் இடமாற்றச் சிறப்பியல்பு பற்றிக் கவனமாக இருத்தல் வேண்டும். இது தொடர்பாக மிகச் சரியான கூற்றைத் தெரிந்தெடுக்க.

- (1) உயிர்ப்பான பிரதேசம் பயன்படுத்தப்படுகின்றது.
 (2) துண்டிப்புப் பிரதேசம் பயன்படுத்தப்படுகின்றது.
 (3) உயிர்ப்பான பிரதேசமும் துண்டிப்புப் பிரதேசமும் பயன்படுத்தப்படுகின்றன.
 (4) நிரம்பற் பிரதேசமும் துண்டிப்புப் பிரதேசமும் பயன்படுத்தப்படுகின்றன.

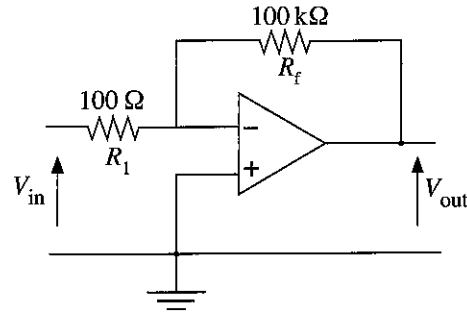
24. ஒரு திரான்சிற்றரைக் கோடலுறச் செய்யத்தக்க நான்கு விதங்கள்

- (1) நிலையான கோடல், தற்கோடல், பொது அடிக் கோடல், வோல்ற்றளவுப் பிரிகைக் கோடல்
 (2) நிலையான கோடல், தற்கோடல், பொதுச் சேகரிப்பான் கோடல், காலிக் கோடல்.
 (3) நிலையான கோடல், தற்கோடல், காலிக் கோடல், வோல்ற்றளவுப் பிரிகைக் கோடல்
 (4) பொதுச் சேகரிப்பான் கோடல், தற்கோடல், காலிக் கோடல், வோல்ற்றளவுப் பிரிகைக் கோடல்

25. ஒரு செயற்பாட்டு விரியலாக்கியின் இலட்சியச் சிறப்பியல்பாக அமையாத கூற்றைத் தெரிந்தெடுக்க.

- (1) பெய்ப்புத் தடங்கல் முடிவிலியாகும். (2) பயப்புத் தடங்கல் பூச்சியமாகும்.
 (3) பட்டையகலம் முடிவிலியாகும். (4) பயப்பு வோல்ற்றளவு முடிவிலியாகும்.

26.



இச்சுற்றின் பயப்பு (V_{out}) ஆனது பெய்ப்பு (V_{in}) இன் எத்தனை மடங்காகும்?

- (1) 1
 (2) 10
 (3) 100
 (4) 1000

27. மின்காந்த அலை செல்லும் கதி

- (1) $3 \times 10^8 \text{ m s}^{-1}$ (2) $7 \times 10^8 \text{ m s}^{-1}$ (3) $3 \times 10^6 \text{ m s}^{-1}$ (4) $8 \times 10^6 \text{ m s}^{-1}$

28. மாக்ஸ்வெல்லின் தக்கைத் திருகு விதியின் மூலம்

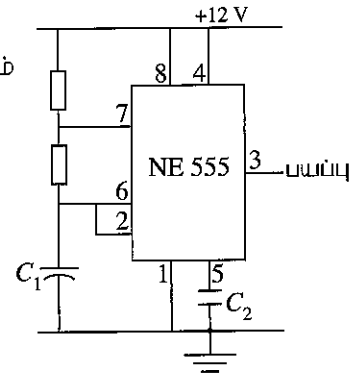
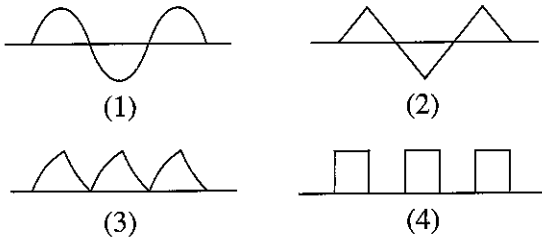
- (1) ஒரு காந்தப் புலத்தில் அசையும் கடத்தியிற் பாயும் ஓட்டத்தின் திசை காட்டப்படுகின்றது.
 (2) ஒரு காந்தப் புலத்தில் ஓட்டம் பாயும் கடத்தியின் நடத்தை காட்டப்படுகின்றது.
 (3) ஒரு கடத்தியினூடாக ஓட்டம் பாயும் திசையை ஒத்துக் காந்தப் புலம் சுழலும் திசை காட்டப்படுகின்றது.
 (4) ஒரு சீரான காந்தப் புலத்தில் நிலையான காந்தத்தின் நடத்தை காட்டப்படுகின்றது.

29. ஒரு விரியலாக்கிக்கு மறைப் பின்னூட்டலைப் பிரயோகிப்பதன் அனுகூலம் யாது?

- (1) பெய்ப்பு வலு குறைதல்
 (2) பயப்பு வலு குறைதல்
 (3) பயப்பு வலு நிலையாக இருத்தல்
 (4) பயப்பு வலுவில் ஒரு பகுதியை வேறு தொழிலுக்குப் பெறுதல்

● 30, 31 ஆகிய வினாக்களுக்குப் பின்வரும் சுற்றைப் பயன்படுத்துக.

30. உருவில் உள்ள உறுதியில்லாத பல்லதிரியின் பயப்பு அலைவடிவம் யாது?



31. இங்கு பயப்பு அலையின் மீறனைக் கூட்டுவதற்கு மேற்கொள்ள வேண்டிய நடவடிக்கை யாது?

- (1) C_1 இன் பெறுமானத்தைக் கூட்டல் (2) C_2 இன் பெறுமானத்தைக் குறைத்தல்
(3) C_1 இன் பெறுமானத்தைக் குறைத்தல் (4) C_2 இன் பெறுமானத்தைக் கூட்டல்

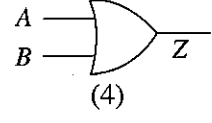
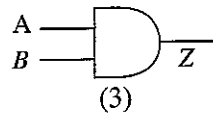
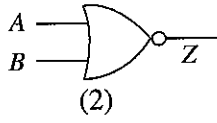
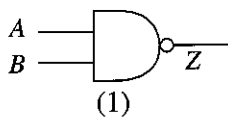
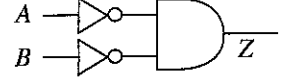
32. கட்டுப்பாட்டுச் சுற்றுகளில் தரவுகளை ஊடுகடத்துவதற்காகத் துவித எண்களைப் பயன்படுத்துவதற்கான சில காரணங்கள் கீழே தரப்பட்டுள்ளன.

- A - 0 இற்கும் 1 இற்கும் இரு வோல்ற்றளவுகளைப் பயன்படுத்தக்கூடாக இருத்தல்
B - ஓர் ஒப்புளிச் சைகையை ஒரு துவிதச் சைகையாக மாற்றத்தக்கதாக இருத்தல்
C - இலக்கங்களின் எண்ணிக்கை குறைவாகையால் எழுதுகையில் எண்கள் மாற்றி எழுதப்படுவதற்கான வாய்ப்பு இழிவளவாக இருத்தல்

மேற்குறித்த சுற்றுகளில் உண்மையானவை

- (1) A, B ஆகியன மாத்திரம் (2) A, C ஆகியன மாத்திரம்
(3) B, C ஆகியன மாத்திரம் (4) A, B, C ஆகிய எல்லாம்

33. உருவிற் காட்டப்பட்டுள்ள படலைச் சுற்றின் பயப்பு எந்தப் படலையின் பயப்புக்குச் சமம்?

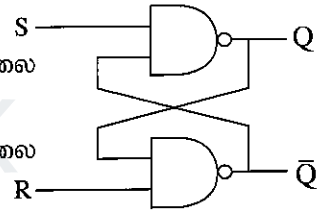


34. A, B, C, D என்னும் நான்கு பெய்ப்புகளைக் கொண்ட ஒரு தருக்கச் சுற்றின் பயப்பு $\bar{A} + B + \bar{C} + D = 0$ ஆக இருப்பதற்குப் பெய்ப்பின் பெறுமானம் யாதாக இருக்க வேண்டும்?

- (1) A=1, B=0, C=0, D=0 (2) A=1, B=0, C=1, D=0
(3) A=0, B=1, C=0, D=0 (4) A=1, B=0, C=1, D=1

35. உருவில் ஓர் S-R எழுவீழ் காட்டப்பட்டுள்ளது. அதன் பயப்புக்குரிய சரியான மெய்நிலை அட்டவணை யாது?

- | | |
|------------------------------|------------------------------|
| (1) S R Q \bar{Q} | (2) S R Q \bar{Q} |
| 0 0 கருத்திற்கொள்ளப்படவில்லை | 0 0 கருத்திற்கொள்ளப்படவில்லை |
| 0 1 0 1 | 0 1 1 0 |
| 1 0 1 0 | 1 0 0 1 |
| 1 1 முன்பிருந்த நிலை | 1 1 முன்பிருந்த நிலை |
| (3) S R Q \bar{Q} | (4) S R Q \bar{Q} |
| 0 0 முன்பிருந்த நிலை | 0 0 முன்பிருந்த நிலை |
| 0 1 0 1 | 0 1 1 0 |
| 1 0 1 0 | 1 0 0 1 |
| 1 1 கருத்திற்கொள்ளப்படவில்லை | 1 1 கருத்திற்கொள்ளப்படவில்லை |



36. பதினாறு எண் 91 H இன் பெறுமானத்திற்குச் சமமான ஒரு துவிதக் குறிமுறை உள்ள அறும (தசம) எண் பெறுமானம் யாது?

- (1) 1000 0001 (2) 1001 0001 (3) 0101 1011 (4) 0001 1001

37. ஓர் இலக்கமுறை ஒருங்கிணைந்த சுற்று ஓர் ஏகபரிமாண ஒருங்கிணைந்த சுற்றிலிருந்து வேறுபடுவதற்குக் காரணம் யாது?

- (1) பல்வேறு வோல்ற்றளவுகள் பெய்ப்பு வழங்கல் வோல்ற்றளவாகப் பயன்படுத்தப்படுகின்றன.
(2) முடிவிடங்கள் ஒரே கோட்டில் இருக்கின்றன.
(3) வழங்கல் எப்போதும் இறுதி முடிவிடத்துடன் இணைக்கப்படுகின்றது.
(4) பெய்ப்புச் சைகைக்காக இரு வோல்ற்றளவு மட்டங்கள் மாத்திரம் பயன்படுத்தப்படுகின்றன.

38. பூலத் தேற்றத்தைப் பயன்படுத்தி $\overline{A \cdot B}$ ஐச் சுருக்கும்போது கிடைக்கத்தக்கது

- (1) $\bar{A} \cdot \bar{B}$ (2) $\bar{A} + \bar{B}$ (3) $\bar{A} \cdot B$ (4) $\bar{A} + \bar{B}$

39. அமைப்புச் செயன்முறையில் பிரச்சினையை இனங்கண்டு அதனைப் பகுப்பாய்வு செய்த பின்னர் செய்ய வேண்டிய முதற் செயல் யாது?

- (1) அமைப்புப் பொழிப்பை எழுதுதல் (2) தரவுகளைச் சேகரித்தல்
(3) மாதிரியத்தை (Model) உருவாக்கல் (4) விவரக்கூற்றுக்களை எழுதுதல்

40. NVQ இன் எந்த மட்டத்தின் தகைமைகளைப் பெற்றவர் பயிற்சிபெற்ற தொழினுட்பராகக் கருதப்படுவார்?

- (1) 2 (2) 4 (3) 5 (4) 7

සියලු ම හිමිකම් ඇවිරිණි / முழுப் பதிப்புரிமையுடையது / All Rights Reserved]

ශ්‍රී ලංකා විභාග දෙපාර්තමේන්තුව ශ්‍රී ලංකා විභාග දෙපාර්තමේන්තුව ශ්‍රී ලංකා විභාග දෙපාර්තමේන්තුව ශ්‍රී ලංකා විභාග දෙපාර්තමේන්තුව ශ්‍රී ලංකා විභාග දෙපාර්තමේන්තුව
 இலங்கைப் பரீட்சைத் திணைக்களம் இலங்கைப் பரීட்சைத் திணைக்களம் இலங்கைப் பரීட்சைத் திணைக்களம் இலங்கைப் பரීட்சைத் திணைக்களம் இலங்கைப் பரීட்சைத் திணைக்களம்
 Department of Examinations, Sri Lanka Department of Examinations, Sri Lanka Department of Examinations, Sri Lanka Department of Examinations, Sri Lanka Department of Examinations, Sri Lanka
 இலங்கைப் பரීட்சைத் திணைக்களம் இலங்கைப் பரීட்சைத் திணைக்களம் இலங்கைப் பரීட்சைத் திணைக்களம் இலங்கைப் பரīட்சைத் திணைக்களம் இலங்கைப் பரīட்சைத் திணைக்களம்
 Department of Examinations, Sri Lanka Department of Examinations, Sri Lanka Department of Examinations, Sri Lanka Department of Examinations, Sri Lanka Department of Examinations, Sri Lanka

90 T I, II

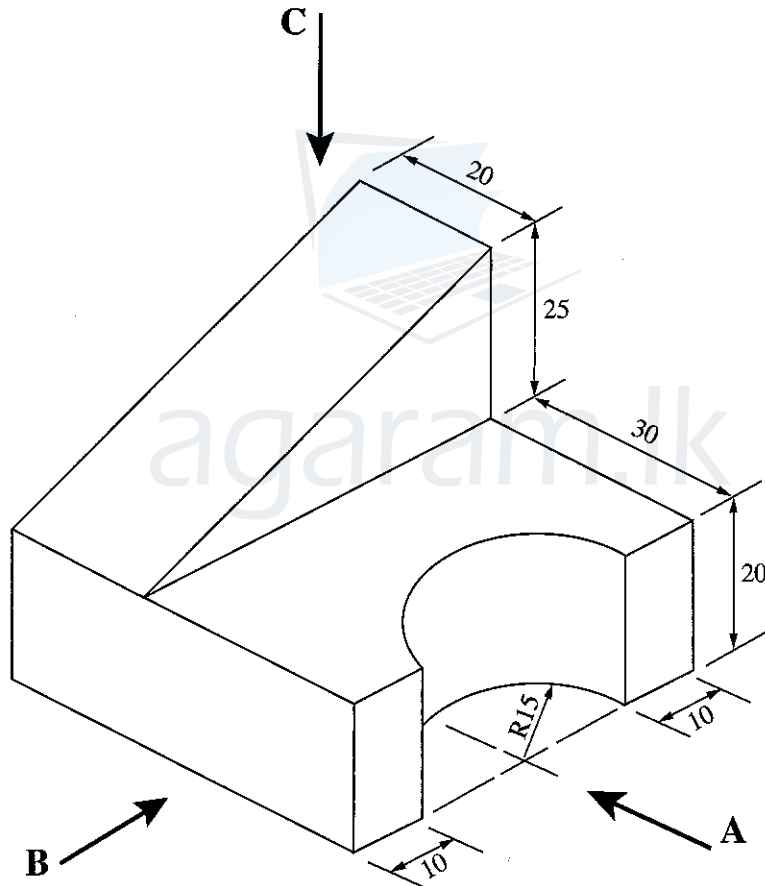
අධ්‍යයන පොදු සහතික පත්‍ර (සාමාන්‍ය පෙළ) විභාගය, 2018 දෙසැම්බර්
 கல்விப் பொதுத் தராதரப் பத்திர (சாதாரண தர)ப் பரீட்சை, 2018 டிசெம்பர்
 General Certificate of Education (Ord. Level) Examination, December 2018

නිර්මාණකරණය, විදුලිය හා ඉලෙක්ට්‍රොනික තාක්ෂණවේදය I, II
 வடிவமைப்பும் மின் இலத்திரனியல் தொழினுட்பவியலும் I, II
 Design, Electrical & Electronic Technology I, II

வடிவமைப்பும் மின் இலத்திரனியல் தொழினுட்பவியலும் II

* முதலாம் வினாவுக்கும் தெரிவுசெய்யப்பட்ட வேறு நான்கு வினாக்களுக்கும் மூன்று வினாக்களுக்கு மாத்திரம் விடை எழுதுக.
 * முதலாம் வினாவுக்கு 20 புள்ளிகளும் தெரிவுசெய்யப்படும் ஒரு வினாவுக்கு 10 புள்ளிகள் வீதமும் வழங்கப்படும்.

1. (i) ஒரு பொருளின் சமவளவுத் தோற்றம் பின்வரும் உருவில் காட்டப்பட்டுள்ளது.



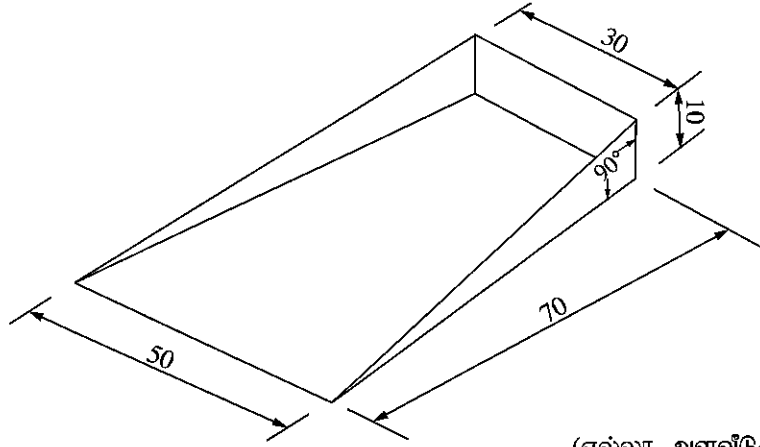
(எல்லா அளவீடுகளும் மில்லிமீற்றரிலாகும்)

மேற்குறித்த சமவளவு உருவிற்கேற்ப

- அம்புக்குறி A இன் திசையில் முகப்பு நிலைப்படத்தையும்
- அம்புக்குறி B இன் திசையில் பக்க நிலைப்படத்தையும்
- அம்புக்குறி C இன் திசையில் கிடைப்படத்தையும்

நிமிர்வரைபெறியக் கோட்பாடுகளைப் பின்பற்றி மூன்றாம் கோண முறைக்கு வரைக. பயன்படுத்த வேண்டிய அளவிடை 1:1 ஆக இருத்தல் வேண்டும்.

- (ii) ஒரு தூசித் தட்டினைச் (Dust pan) செய்வதற்கு ஒரு கைப்பிடியை இட்டுத் தயார்செய்ய வேண்டிய, மெல்லிய தகட்டிலிருந்து வளைக்கப்பட்ட 'தட்டுப் பகுதி' உருவிற் காணப்படுகின்றது.

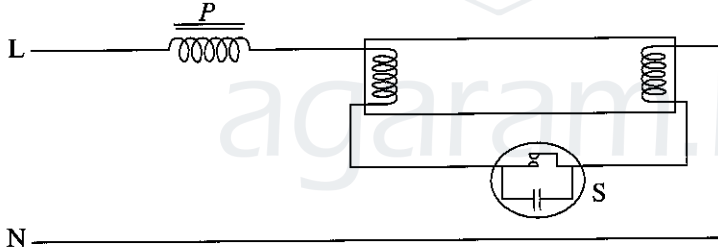


(எல்லா அளவீடுகளும் mm இலாகும்.)

இப்பகுதியை வளைப்பதற்காக மெல்லிய தகடு மீது வரையப்பட வேண்டிய விருத்தியை அமைக்க (மூட்டுகளுக்காக மேலதிக பகுதிகளைக் காட்ட வேண்டியதில்லை).

2. வீட்டில் போறணை மீது வைக்கப்பட்டுள்ள நீர்த் தாங்கியில் இருக்கும் நீரின் அளவை அறியவேண்டியுள்ளது. நீர் மட்டத்தை நான்கு சந்தர்ப்பங்களில் காட்டுவதற்குத் திரான்சிற்றர் ஆளியைப் பயன்படுத்தும் ஒரு முறையியலைப் பின்பற்ற வேண்டும்.
- இவ்வொழுங்கமைப்புக்காக நீர் எதிர்பார்க்கும் நான்கு விவரக்கூற்றுக்களை எழுதுக.
 - இதற்காக நீர் தெரிவிக்கும் சுற்று வரிப்படத்தை வரைக.
 - இப்பணியைச் செய்து முடிப்பதற்குத் தேவையான நான்கு கருவிகளை எழுதுக.
 - உமது சுற்றிணைப் பயன்படுத்துவதன் இரு அனுகூலங்களையும் இரு பிரதிகூலங்களையும் எழுதுக.

3.

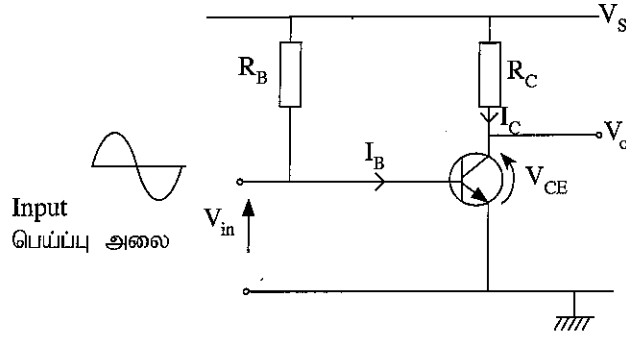


உருவில் ஒரு புளோரொளிர்வுக் குழாய் விளக்குச் சுற்று காட்டப்பட்டுள்ளது.

- இச்சுற்றில் இருக்கும் சுருள் P இனால் செய்யப்படும் இரு தொழில்களை எழுதுக.
 - பகுதி S இன் தொழிலை விவரிக்க.
 - வழங்கல் வோல்ற்றளவு ஏறத்தாழ 200 V ஆக இருக்கும்போது ஒரு புளோரொளிர்வு விளக்கு ஒளிர்வதில்லை. அதே வேளை ஒளிர்ச் செய்யப்பட்ட ஒரு விளக்கு ஏறத்தாழ 200 V இல் மாத்திரம் தொடர்ச்சியாக ஒளிருகின்றது. இதற்குரிய காரணங்களை விளக்குக.
 - இழை விளக்கிலும் பார்க்கக் குறைந்த அளவு வலுவுடன் புளோரொளிர்வு விளக்கைப் பயன்படுத்தி அதே அளவு ஒளியைப் பெறத்தக்கதாக இருப்பதற்குக் காரணம் யாது?
4. (i) ஒரு வீட்டில் உள்ள நுகர்வோர் அலகின் (consumer unit) ஒரு கட்ட வரிப்படத்தை (Block diagram) வரைந்து, அதில் உள்ள துணையுறுப்புகளைப் பெயரிடுக.
- (ii) இத்துணையுறுப்புகளை நிறுவும்போது வடங்கள் இணைக்கப்படும் விதத்தைக் காட்டும் ஒரு சுற்று வரிப்படத்தை வரைக.
- (iii) வீட்டில் பிரதான வழங்கலுக்கு மேலதிகமாக ஒரு மின் பிறப்பாக்கியிலிருந்து மின் வலுவை வழங்குவதற்கு இடவேண்டிய ஆளியைக் குறிப்பிட்டு, அது இணைக்கப்படும் விதத்தை ஒரு சுற்று வரிப்படத்திற் காட்டுக.
- (iv) நுகர்வோர் அலகில் தனியாள் பாதுகாப்புக்காகவும் உயர் ஓட்டப் பாதுகாப்புக்காகவும் இடப்பட்டுள்ள இரு துணையுறுப்புகளை முறையே குறிப்பிடுக.

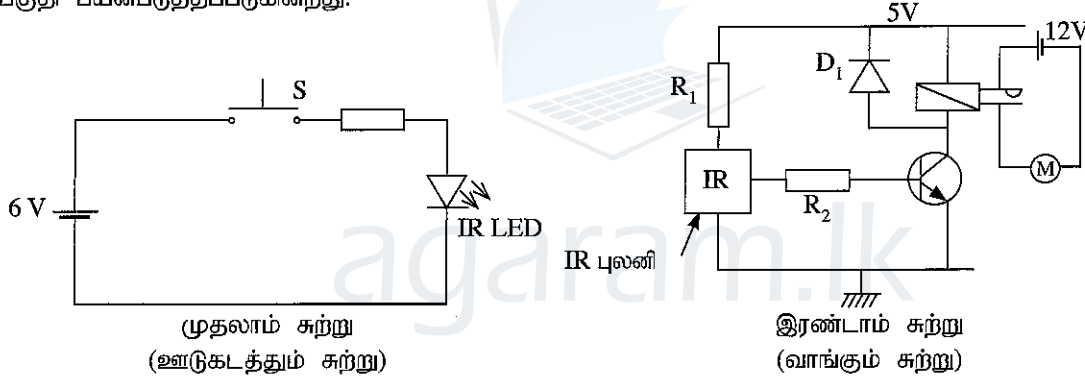
[பக் 8 ஐப் பார்க்க.

5. உருவில் விரியலாக்கியாகப் பயன்படுத்தத்தக்க ஒரு திரான்சிற்றர்ச் சுற்று காட்டப்பட்டுள்ளது.



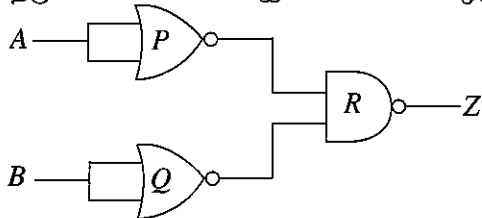
- திரான்சிற்றர் கோடலுற்றுள்ள விதத்தைக் குறிப்பிடுக.
- இங்கு R_B ஆனது R_C இலும் பெறுமானத்தில் கூடியதாக இருக்க வேண்டும். அதற்குக் காரணம் யாது?
- இச்சுற்று பெய்ப்பு அலையின் இரு அரைவட்டங்களையும் விரியலாக்கத்தக்க விரியலாக்கியாகக் கோடலுறச் செய்யும்போது V_{CE} இன் பெறுமானம் யாதாக இருக்கும்? (வழங்கல் வோல்ற்றளவு 10 V எனக் கொள்க.)
- $V_S = 10 \text{ V}$, $R_C = 100 \Omega$, திரான்சிற்றரின் ஓட்ட நயம் = 100 எனின், விரியலாக்கியாகக் கோடலுறச் செய்யும்போது I_C , I_B ஆகியவற்றைக் காண்க.

6. உருவில் 5 m தூரத்தில் உள்ள ஓர் இடத்திலிருந்து ஒரு மோட்டாரைக் கட்டப்படுத்துவதற்கு தயார் செய்யப்பட்ட ஒரு சுற்று காட்டப்பட்டுள்ளது. முதலாம் சுற்று ஊடுகடத்தியாக இருக்கும் அதே வேளை இரண்டாம் சுற்று வாங்கியாகும். புலனுக்காக மின்காந்த அலைத் திருசியத்தின் (செங்கீழ் கதிர் IR) ஒரு பகுதி பயன்படுத்தப்படுகின்றது.



- இதற்காகச் செங்கீழ்க் கதிர்கள் பயன்படுத்தப்பட்டுள்ளன. இதற்கான இரு காரணங்களை எழுதுக.
- வாங்கியின் இருவாயி D_1 இன் தொழில் யாது?
- அஞ்சலி தொழிற்படும்போது திரான்சிற்றரின் சேகரிப்பான் வோல்ற்றளவு யாது?
- மோட்டார் நிலையான காந்த நேரோட்ட மோட்டரெனின், அதன் சுழற்சித் திசையை மாற்றுவதற்கு என்ன செய்ய வேண்டும்?

7. சில தருக்கப் படலைகள் இணைக்கப்பட்ட ஒரு தொடர்புடைமைத் தருக்கச் சுற்று கீழே தரப்பட்டுள்ளது.



- P , R ஆகிய படலைகளைப் பெயரிடுக.
- R இனால் காட்டப்படும் படலையின் மெய்நிலை அட்டவணையை எழுதி, அதன் பயப்புக்குரிய பூலக் கோவையை எழுதுக.
- Z இற்குரிய பூலக் கோவையை எழுதுக.
- மேற்குறித்த சுற்றுக்குப் பதிலாக இடத்தக்க தனிப் படலைச் சுற்று யாது?
