

OL/2017/90-T-I, II(NEW)

සියලු ම හිමිකම් ඇවිරිණි] முழுப் பதிப்புரிமையுடையது] All Rights Reserved]

නව නිර්දේශය/புதிய பாடத்திட்டம்/New Syllabus

| | |
|---------------------------------------|---------------------------------------|
| NEW | 90 T I, II |
| Department of Examinations, Sri Lanka | Department of Examinations, Sri Lanka |

අධ්‍යයන පොදු සහතික පත්‍ර (සාමාන්‍ය පෙළ) විභාගය, 2017 දෙසැම්බර්
கல்விப் பொதுத் தராதரப் பத்திர (சாதாரண தர)ப் பரீட்சை, 2017 டிசெம்பர்
General Certificate of Education (Ord. Level) Examination, December 2017

| | | |
|--|-------|---|
| නිර්මාණකරණය, විදුලිය හා ඉලෙක්ට්‍රොනික තාක්ෂණවේදය | I, II | පැය තුනයි மூன்று மணித்தியாலம் Three hours |
| வடிவமைப்பும் மின் இலத்திரனியல் தொழினுட்பவியலும் | I, II | |
| Design, Electrical & Electronic Technology | I, II | |

வடிவமைப்பும் மின் இலத்திரனியல் தொழினுட்பவியலும் I

கவனிக்க:

- எல்லா வினாக்களுக்கும் விடை எழுதுக.
- 1 தொடக்கம் 40 வரையுள்ள வினாக்கள் ஒவ்வொன்றிலும் (1), (2), (3), (4) என இலக்கமிடப்பட்ட விடைகளில் சரியான அல்லது மிகப் பொருத்தமான விடையைத் தெரிவுசெய்க.
- உமக்கு வழங்கப்பட்டுள்ள விடைத்தாளில் ஒவ்வொரு வினாவுக்கும் உரிய வட்டங்களில் உமது விடையின் இலக்கத்தை ஒத்த வட்டத்தினுள்ளே புள்ளியை (X) இடுக.
- அவ்விடைத்தாளின் பிற்பக்கத்தில் தரப்பட்டுள்ள மற்றைய அறிவுறுத்தல்களையும் கவனமாக வாசித்து, அவற்றைப் பின்பற்று.

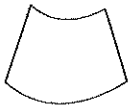
1. கேத்திரகணித உபகரணத் தொகுதியிலுள்ள கவராயம், மூலைமட்டம் ஆகியவற்றைப் பயன்படுத்தி அமைக்க முடியாத கோணத்தின் பெறுமதி யாது?

- (1) 150° (2) 105° (3) 135° (4) 70°

2. செவ்வகவடிவப் படச் சட்டகமொன்றைத் தயாரிக்கும்போது சட்டகத்தின் மூலைகளைப் பொருத்துவதற்கென இடப்படும் வெட்டற் கோணங்களின் சரியான பெறுமதிகளாவன,

- (1) 30°, 60° (2) 45°, 45° (3) 50°, 40° (4) 25°, 65°

3. அடிப்பகுதியைக் கொண்டிராத பொள்ளான கூம்பினை விரித்து அவதானிக்கும்போது தோன்றும் வடிவம் எது?



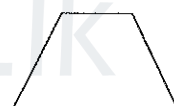
(1)



(2)



(3)



(4)

4. மஞ்சள், உதா, கறுப்பு, வெள்ளி ஆகிய நிற வளையங்களை முறையே கொண்ட தடையின் பெறுமானம்,

- (1) 47 Ω ± 5% (2) 470 Ω ± 5% (3) 47 Ω ± 10% (4) 470 Ω ± 10%

5. 4n7 எனக் குறிப்பிடப்பட்டுள்ள செரமிக்குக் கொள்ளளவியின் பெறுமானம் எவ்வளவு?

- (1) 0.47 nF (2) 4.7 nF (3) 47 nF (4) 470 nF

6. முற்றுணிந்த கொள்ளளவியினை வகைகுறிப்பதற்குப் பயன்படுத்தப்படும் குறியீடு யாது?



(1)



(2)



(3)



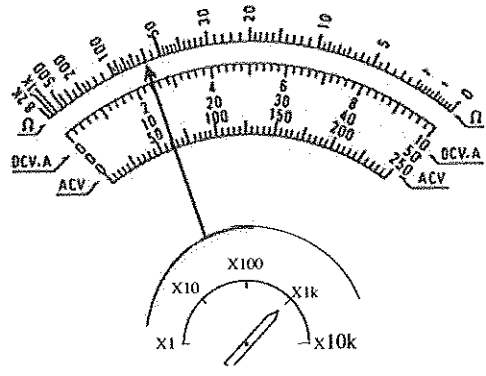
(4)

7. மின்காந்தத்தின் உச்ச பயனைப் பெறுவதற்கென காந்தவிசைக் கோடுகள் செல்லும் வழி,

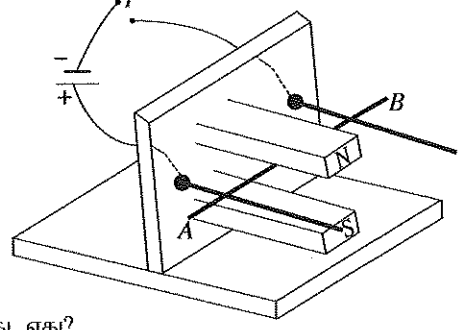
- இயலுமானளவில் உலோக அகணி மூலமாகப் பூரணப்படுத்தப்பட வேண்டும்.
- வளி அல்லது வெற்றிடத்தின் மூலமாகப் பூரணப்படுத்தப்பட வேண்டும்.
- காந்தத்தின் சுருள்கள் மூலமாகப் பூரணப்படுத்தப்பட வேண்டும்.
- காந்தத்தின் சுருள்கள், வளி ஆகியவற்றின் மூலமாகப் பூரணப்படுத்தப்பட வேண்டும்.

[பக். 2 ஐப் பார்க்க

8. பல்மானியின் காட்டி உருவில் காட்டப்பட்டுள்ளவாறு அமைந்திருக்கும்போது அதன் வாசிப்பு எவ்வளவாகும்?
- 60 Ω
 - 600 Ω
 - 6 k Ω
 - 60 k Ω

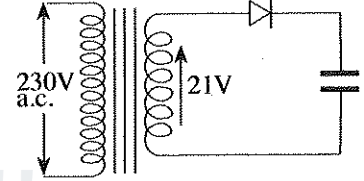


9. உருவில் காட்டப்பட்டுள்ள சுற்றில் ஆளி P யினை மூடும்போது கடத்தி AB யானது,
- நிலைக்குத்தாகவுள்ள பலகையை நோக்கி இயங்கும்.
 - நிலைக்குத்தாகவுள்ள பலகையை விலக்கி இயங்கும்.
 - \vec{AB} திசையில் இயங்கும்.
 - \vec{BA} திசையில் இயங்கும்.

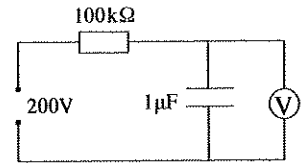


10. வீட்டுமின்சுற்றில் பயன்படுத்தப்படும் புவிக்கம்பிக்கு மிகப் பொருத்தமானது எது?
- 7/1.04
 - 7/0.85
 - 7/0.67
 - 7/1.35
11. உயிர்க்கம்பி, நொதுமல் கம்பி, புவிக்கம்பி ஆகியவற்றுக்கெனப் பயன்படுத்தப்படும் நியம நிறங்கள் முறையே,
- சிவப்பு, கறுப்பு, பச்சை
 - சாம்பல், கறுப்பு, பச்சை
 - கபிலம், நீலம், பச்சை
 - கபிலம், நீலம், மஞ்சள்

12. உருவில் காட்டப்பட்டுள்ள நிலைமாற்றியின், துணைச்சுருளின் பயப்பை பல்மானி மூலமாகப் பரிசீலித்தபோது, அதன் பெறுமதி 21V ஆக இருந்தது. இருவாயினூடான அழுத்தவீழ்ச்சி பூச்சியமெனக் கருதும்போது, கொள்ளளவி மின்னேற்றமடையும் வோற்றளவு அண்ணளவாக எவ்வளவாகும்?
- 20V
 - 21V
 - 30V
 - 50V

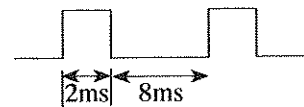


13. சுற்றில் காட்டப்பட்டுள்ள கொள்ளளவிக்குச் சமாந்தரமாக இணைக்கப்பட்ட வோற்றூமானியின் பயப்புத் தடங்கல் முடிவிலியெனின், கொள்ளளவி உச்ச வோற்றளவுப் பெறுமானத்துக்கு மின்னேற்றஞ் செய்யப்பட எடுக்கும் காலம் அண்ணளவாக செக்கன்களில் எவ்வளவாகும்?
- 0.1
 - 0.2
 - 0.5
 - 1.0



14. காவலிடப்பட்ட வடத்தின் (வயரின்) அந்தத்திலுள்ள காவலியை அகற்றுவதற்கு மிகவும் பொருத்தமான முறை யாது?
- வாயால் இழுத்து அகற்றுதல்.
 - பொதுக் குறட்டைப் பயன்படுத்தி அகற்றுதல்.
 - காவலியுறை இடப்பட்ட கைப்பிடி கொண்ட சுத்தியலினால் அகற்றுதல்.
 - வெட்டுக் குறட்டினைப் பயன்படுத்தி அகற்றுதல்.

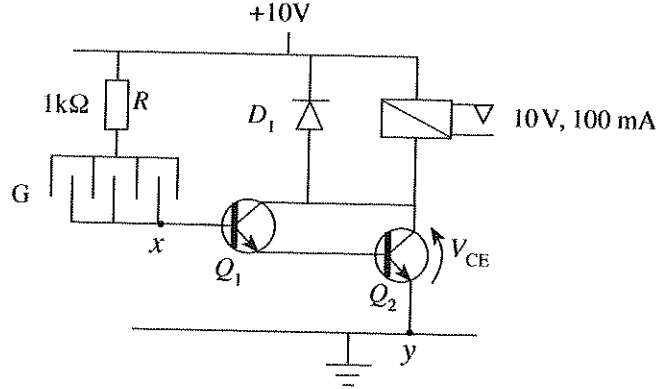
15. உருவில் காட்டப்பட்டுள்ள அலையின் மீடறன் எவ்வளவு?
- 500 Hz
 - 250 Hz
 - 120 Hz
 - 100 Hz



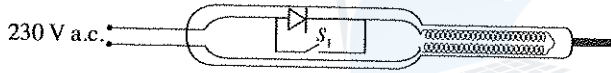
16. பல்மானியின் முகப்பில் 20 k Ω /V எனக் குறிப்பிடப்பட்டுள்ளது. அதன் வீச்சுத் தெரியியை 0-2.5V வீச்சுக்கு வழிப்படுத்திய போது, முனைகளுக்கு இடையிலான தடை அண்ணளவாக எவ்வளவாகும்?
- 4 k Ω
 - 5 k Ω
 - 50 k Ω
 - 500 k Ω

17. வெப்ப மூலகமொன்றுக்குக் குறுக்கே பிரயோகிக்கப்படும் வோற்றளவை இரண்டு மடங்காக்கினால் வெப்ப மூலத்தின் வலு வெளியீடு முன்னைய சந்தர்ப்பத்திலும்,
 (1) இரண்டு மடங்காகும். (2) நான்கு மடங்காகும். (3) எட்டு மடங்காகும். (4) பத்து மடங்காகும்.

- 18 தொடக்கம் 20 வரையான வினாக்களுக்கு விடையளிக்க பின்வரும் நீர் உணரிச் சுற்றின் வரிப்படத்தைப் பயன்படுத்துக.

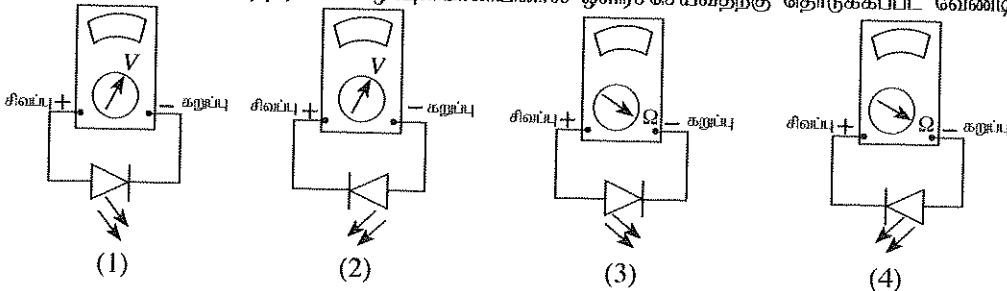


18. நீர்த்துளி G யின் மீது படும்போது V_{CE} வோற்றளவு அண்ணளவாக எவ்வளவாகும்?
 (1) 0.2 V (2) 5 V (3) 0.6 V (4) 1.2 V
19. நீர்த்துளி G யின் மீது படும்போது V_{x-y} யின் வோற்றளவு அண்ணளவாக எவ்வளவாகும்?
 (1) 0.2 V (2) 10 V (3) 0.6 V (4) 1.2 V
20. Q_1, Q_2 ஆகிய திரான்சிஸ்டர் சோடிகளை ஒரே திரான்சிஸ்டராகக் கருதும்போது அதற்குப் பயன்படுத்தப்படும் பெயர் யாது?
 (1) குறைநிரப்புச் சோடி (2) பயப்புச் சோடி (3) டாலிங்ரன் சோடி (4) செலுத்தச் சோடி
21. உருவில் காட்டப்பட்டுள்ளது சீராக்கல் இருவாயி இடப்பட்ட மின் பற்றாசுக்கோலாகும்.



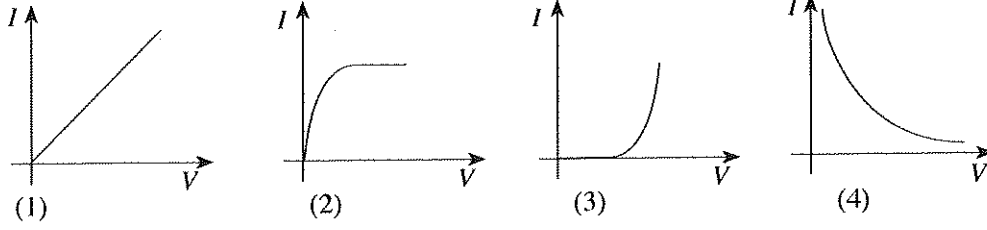
இந்த மின் பற்றாசுக்கோல் தொடர்பான பிழையான கூற்று எது?

- (1) S_1 இனை மூடும்போது வெப்பநிலை அதிகரிக்கும்.
 (2) மின் பற்றாசுக்கோலின் ஆயுட் காலம் அதிகரிக்கும்.
 (3) இருவாயியினூடாக ஆடலோட்ட வோற்றளவின் அரைஅலை மட்டும் பயணிக்கும்.
 (4) இந்தச் சுற்றினைப் பயன்படுத்துவதனால் மின் பற்றாசுக்கோலின் முனையில் ஓட்சைட்டு ஏற்படும்.
22. நேர்மாறலாகா விரியலாக்கியைப் பயன்படுத்த முடியாத சந்தர்ப்பம் யாது?
 (1) விரியலாக்கியாகவாகும்.
 (2) நேர்மாற்றியாகவாகும்.
 (3) நேர்மாற்றிலியாகவாகும்.
 (4) மெலிப்பானாகவாகும் (Attenuator).
23. நிலையான காந்த நேரோட்ட மின்மோட்டாரின் சுழற்சித் திசையை மாற்றுவதற்கு மேற்கொள்ள வேண்டிய செயற்பாடு யாது?
 (1) ஆமேச்சர் வழங்கலுக்கு ஆடலோட்ட வோற்றளவை வழங்குதல்
 (2) நழுவுல் வளையத்திற்குப் பதிலாக தூரிகையைப் பயன்படுத்தல்
 (3) நிரந்தர காந்தத்தைச் சுழல்வனாகப் பயன்படுத்தல்
 (4) ஆமேச்சர் வழங்கலின் முனைவுத்தன்மையை மாற்றுதல்
24. LED யினை மின் எந்திரவியல் ஒப்புளிமானியினால் ஒளிர்ச்செய்வதற்கு தொடுக்கப்பட வேண்டிய சரியான முறை யாது?



25. காரணி விரியலாக்கியின் முழுமையான சிறப்பியல்பு அல்லாதது பின்வருவனவற்றுள் எது?
 (1) பெய்ப்புத் தடங்கல் (2) பயப்புத் தடங்கல்
 (3) பெயப்பு, பயப்பு கலை வித்தியாசம் (4) திறந்த தட நயம்

26. பின்வருவனவற்றில் இருவாயியின் முன்முகக் கோடல் குணவியல்பு வளைகோடு எது?



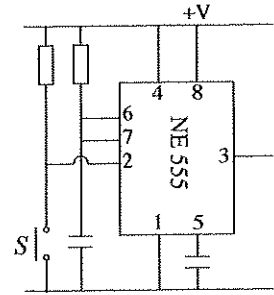
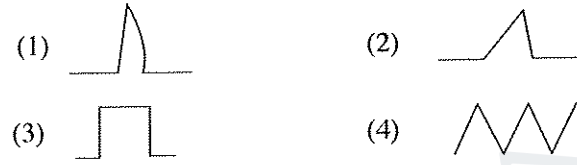
27. வடிவமைப்புச் செயன்முறையின்போது கைக்கொள்ளப்படும் படமுறைகள் சில வருமாறு

- A - விவரக்கருகளைக் கோவைப்படுத்தல்
B - வடிவமைப்புச் சுருக்கம் எழுதுதல்
C - தேவையை இனங்காணல்
D - தகவல் சேகரித்தல்

மேற்படி படமுறைகளைச் சரியாக நிரற்படுத்தும்போது கிடைக்கும் ஒழுங்கு

- (1) ABCD (2) CDBA (3) BADC (4) CBAD

28. உருவில் காட்டப்பட்டுள்ள சுற்றில் ஆளி S இனைக் கணப்பொழுது முடித் திறக்கும்போது, பயப்பில் கிடைக்கும் வோற்றளவு அலையின் வடிவம் யாது?

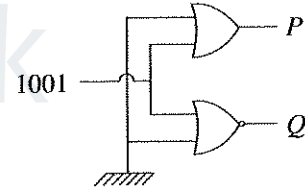


29. கிழ்ச்செந்நிறக் கதிர்கள் பின்வரும் எவ்வகை அலையைச் சேர்ந்தவையாகும்?

- (1) ஒலியலை
(2) மின்னலை
(3) மின்காந்தவலை
(4) கழியொலியலை

30. உருவில் காட்டப்பட்டுள்ளவாறு தருக்கச்சுற்றில் 1001 இனைப் பெய்ப்புச் செய்யும்போது P, Q ஆகிய பயப்புகளில் கிடைக்கும் பெறுமானங்கள் முறையே யாவை?

- (1) 1001, 0000
(2) 0110, 1001
(3) 0000, 0110
(4) 1001, 0110



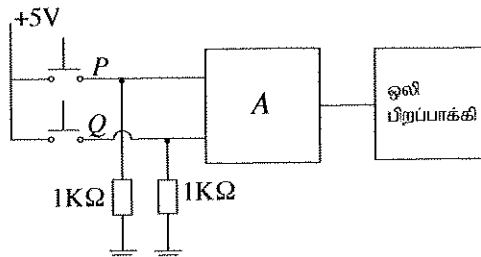
31. 11_{10} எனும் தசம எண் பெறுமானத்துக்கு சமமான இரும எண் யாது?

- (1) 1001 (2) 1010 (3) 0110 (4) 1011

32. ஏழு துண்டக் காட்டியை (seven segment display) தொழிற்படச் செய்வதற்குப் பயன்படுத்தத்தக்க தொகையிடும் சுற்று எது?

- (1) 7400 (2) 7447 (3) 7432 (4) 7408

33. மானவரொருவர் தனது வீட்டிலுள்ள முற்புற அல்லது பிற்புறக் கதவுகள் இரண்டில் ஒன்றேனும் திறந்து காணப்பட்டால் அதனை அறிந்து கொள்வதற்கென கீழே காட்டப்பட்ட சுற்றினைத் தயாரித்தார். P, Q ஆகிய இரண்டு கதவுகளிலும் அழுத்தும் வகை ஆளிகள் இரண்டு பொருத்தப்பட்டுள்ளன. (கதவு திறந்திருப்பின் தருக்கப் பெறுமானம் 0 எனவும் ஒலிபிறப்பாக்கி தொழிற்படுவதற்கு அதன் பெய்ப்புத் தருக்கப் பெறுமானம் 1 ஆக இருக்க வேண்டுமெனவும் கருதுக.)

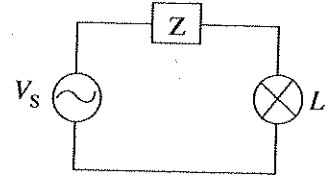


மேற்படி சுற்றில் A எனும் இடத்துக்குப் பொருத்தமான தருக்க வாயில் யாது?

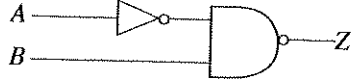
- (1) NOR (2) AND (3) X-OR (4) NAND

34. மாறா வோற்றளவின் கீழ் V_s இன் மீட்டினை மாத்திரம் அதிகரிக்கும்போது, விளக்கு L இன் பிரகாசம் அதிகரிக்கும். இதற்கமைய Z இல் இருக்கத்தக்க துணைக்கூறு யாது?

- (1) தடையி
- (2) தூண்டி
- (3) இருவாயி
- (4) கொள்ளளி



35. உருவில் காட்டப்பட்டுள்ள தருக்கச் சுற்றிற்குரிய மெய்நிலை அட்டவணை யாது?



| A | B | Z |
|---|---|---|
| 0 | 0 | 0 |
| 0 | 1 | 1 |
| 1 | 0 | 1 |
| 1 | 1 | 1 |

(1)

| A | B | Z |
|---|---|---|
| 0 | 0 | 1 |
| 0 | 1 | 0 |
| 1 | 0 | 1 |
| 1 | 1 | 1 |

(2)

| A | B | Z |
|---|---|---|
| 0 | 0 | 1 |
| 0 | 1 | 1 |
| 1 | 0 | 0 |
| 1 | 1 | 1 |

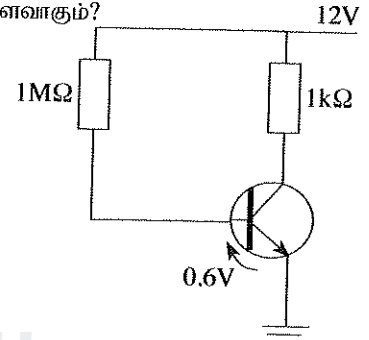
(3)

| A | B | Z |
|---|---|---|
| 0 | 0 | 0 |
| 0 | 1 | 0 |
| 1 | 0 | 0 |
| 1 | 1 | 1 |

(4)

36. உருவில் காட்டப்பட்டுள்ள சுற்றிலுள்ள அடியினூடாக பாயும் மின்னோட்டம் எவ்வளவாகும்?

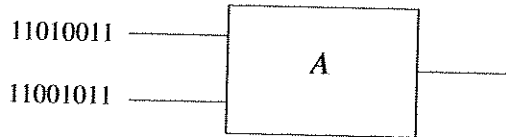
- (1) $11.4 \mu A$
- (2) $22.8 \mu A$
- (3) $45.6 \mu A$
- (4) $90.6 \mu A$



37. தொட்டியில் நீர் இல்லாதபோது மோட்டார் தொழிற்பட்டு, தொட்டி நிரம்பியதும் மோட்டாரின் தொழிற்பாடு நிறுத்தப்படுவதற்கேற்றவாறாக பிரதான உணரி கட்டுப்படுத்தியாகப் பயன்படுத்த மிகச் சிறந்தது எந்தப் படலையைக் கொண்ட தருக்கச் சுற்றாகும்?

- (1) AND படலை
- (2) NOR படலை
- (3) OR படலை
- (4) X-OR படலை

38. இரண்டு வீதிகளிலிருந்து கிடைக்கும் இரும எண்கள் இரண்டும் சமமானவையா எனப் பரீட்சிக்கப் பயன்படுத்தப்படும் சுற்று வருமாறு. அதில் A யிற்கு மிகப் பொருத்தமான படலை யாது?



(1) AND

(2) X-OR

(3) NAND

(4) NOR

39. தொலைவிலுள்ள இடமொன்றுக்கு சமிக்ஞையொன்றை ஊடுகடத்துவதற்கு மின்காந்த அலைகளைப் பயன்படுத்தும்போது மேற்கொள்ளப்படும் செயன்முறை யாது?

- (1) இசைத்தல் (Tuning)
- (2) மட்டிசைப்பறித்தல்
- (3) பின்னூட்டல்
- (4) மட்டிசைத்தல்

40. உங்களுக்கு NVQ சான்றிதழைப் பெறவேண்டிய தேவை ஏற்பட்டால், அதற்கெனப் பாடநெறியொன்றைக் கற்பதற்கு எதிர்பார்க்கும் நிறுவனத்தில் சேர்வதற்கு முன்னர் பரீட்சிக்கப்பட வேண்டிய விடயங்கள் யாவை?

- A - நிறுவனம் மூன்றாம்நிலை மற்றும் தொழிற்கல்வி ஆணைக்குழுவில் பதிவு செய்திருத்தல்
- B - பாடநெறிக்கு செலவழிக்கும் காலம்
- C - பாடநெறித் தத்துவம் கொண்டதாயிருத்தல்

(1) A, B ஆகியன மாத்திரம்

(2) B, C ஆகியன மாத்திரம்

(3) A, C ஆகியன மாத்திரம்

(4) A, B, C ஆகிய மூன்றும்

வை திர்දேடிப்புதிய பாடத்திட்டம்/New Syllabus

| | | | |
|------------|----|---|-------|
| NEW | 90 | T | I, II |
| | | | |

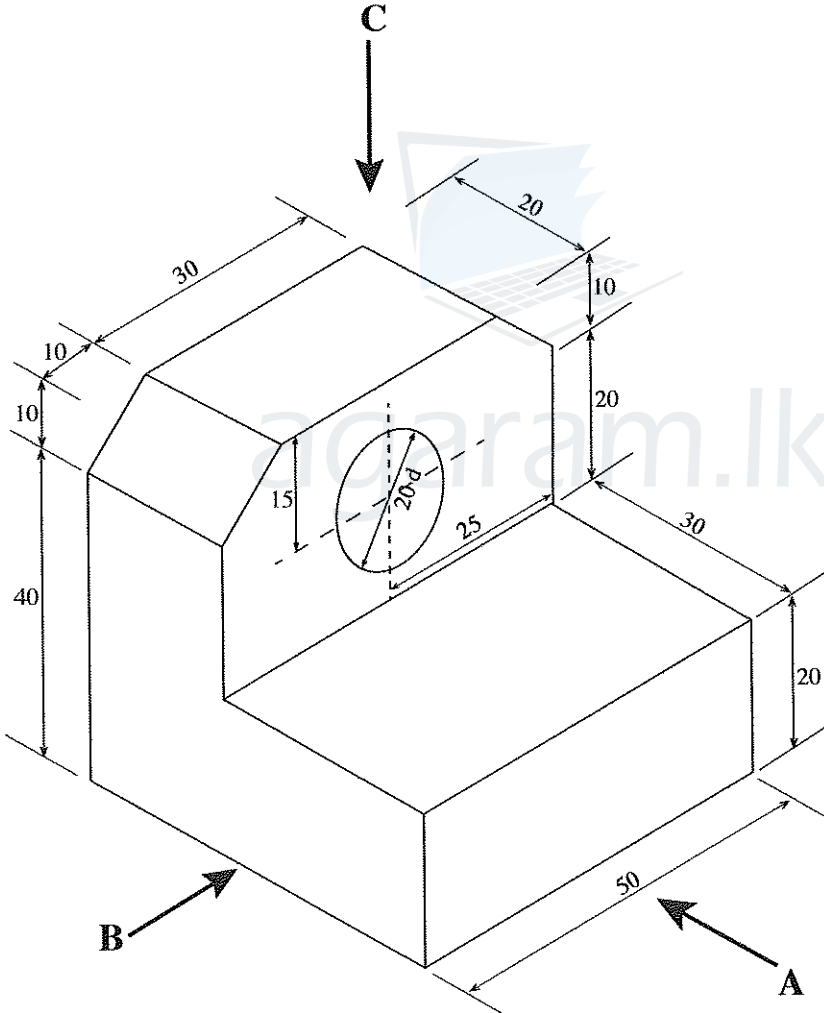
අධ්‍යයන පොදු සහතික පත්‍ර (සාමාන්‍ය පෙළ) විභාගය, 2017 දෙසැම්බර්
கல்விப் பொதுத் தராதரப் பத்திர (சாதாரண தர)ப் பரீட்சை, 2017 டிசெம்பர்
General Certificate of Education (Ord. Level) Examination, December 2017

නිර්මාණකරණය, විදුලිය හා ඉලෙක්ට්‍රොනික තාක්ෂණවේදය I, II
வடிவமைப்பும் மின் இலத்திரனியல் தொழினுட்பவியலும் I, II
Design, Electrical & Electronic Technology I, II

வடிவமைப்பும் மின் இலத்திரனியல் தொழினுட்பவியலும் II

- * முதலாம் வினாவுக்கும் தெரிவுசெய்யப்பட்ட வேறு நான்கு வினாக்களுக்குமாக ஐந்து வினாக்களுக்கு மாத்திரம் விடை எழுதக்கூட.
- * முதலாம் வினாவுக்கு 20 புள்ளிகளும் தெரிவுசெய்யப்படும் ஒரு வினாவுக்கு 10 புள்ளிகள் வீதமும் வழங்கப்படும்.

1. (i) திண்மமொன்றின் சமவளவெறிய உரு கீழே காட்டப்பட்டுள்ளது.



(அனைத்து அளவீடுகளும் மில்லிமீற்றரிலாகும்.)

மேலேயுள்ள சமவளவெறிய உருவினை,

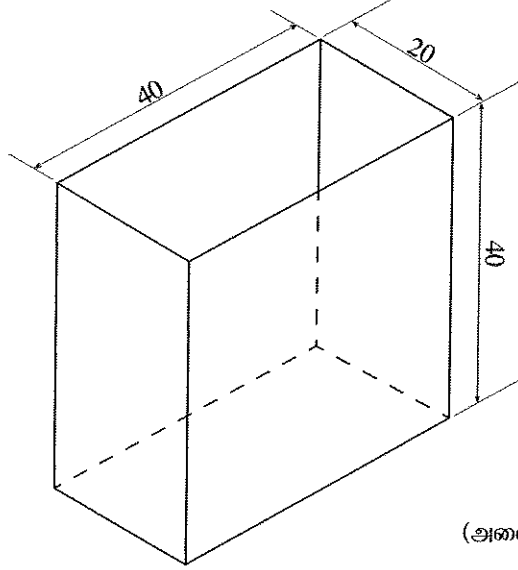
அம்புக்குறி A வழியே அவதானித்து முன்னிலைப் பார்வையையும்

அம்புக்குறி B வழியே அவதானித்து பக்கப் பார்வையையும்

அம்புக்குறி C வழியே அவதானித்து திட்டப் படத்தையும்

செங்குத்தெறியக் கோட்பாட்டிற்கமைய மூன்றாங்கோண முறையில் வரைக. பயன்படுத்தப்பட வேண்டிய அளவிடை 1:1 ஆக அமைய வேண்டும்.

- (ii) கீழே உருவில் காட்டப்பட்டுள்ள மூடியைக் கொண்டிராத பெட்டியினைப் பொருத்துகளுக்கு பற்றாசு பிடிக்கும் நீளம் குறைவாக அமையுமாறு உலோகத் தகட்டின் மூலம் உருவாக்குவதற்குத் தயார்செய்யப்பட வேண்டிய விரியலை வரைக. விரியலின் மடிப்புக் கோடுகளை முறிவுக்கோடுகளினால் வரைக.

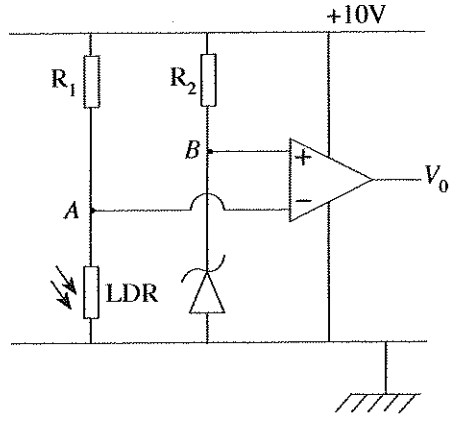


(அனைத்து அளவீடுகளும் மில்லிமீற்றரிலாகும்.)

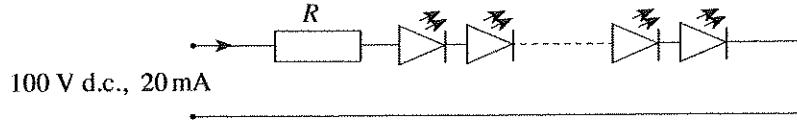
2. (i) அஞ்சலி (relay) மூலமாக, நேரோட்ட குறை வோற்றளவைப் பயன்படுத்தி பிரதான மின்னைக் கட்டுப்படுத்தத்தக்க மின்சுற்றினை வரைக.
- (ii) அந்தச் சுற்றுக்களைப் பயன்படுத்தப்படும் அஞ்சலியில் காணப்பட வேண்டிய விவரக்கூறுகள் இரண்டு தருக.
- (iii) அஞ்சலியொன்றைப் பயன்படுத்தி ஒரு அழுத்தும் வகை ஆளியைத் தொழிற்படச் செய்யும்போது 230 V விளக்கொன்று ஒளிர்க்குடியவாரும் மற்றொரு அழுத்தும் வகை ஆளியைத் தொழிற்படச் செய்யும்போது அந்த விளக்கு அணையத் தக்கதுமாகத் தொழிற்படும் தானியங்கிச் (Self holding) சுற்றினை வரைக. இந்த அழுத்தும் வகை ஆளிகளில் பொதுவான சந்தர்ப்பத்தில் மூடிய முடிவிடமும் திறந்த முடிவிடமும் உள்ளன எனக் கருதுக. சுற்றினுள் சாதாரண சந்தர்ப்பத்தில் திறந்த முடிவிடங்கள் இரண்டு உள்ளன.
- (iv) மோட்டாரை செயற்படுத்துவதற்காக மேற்கூறப்பட்ட சுற்றினைப் பயன்படுத்துவதன் மூலம் கிடைக்கும் அனுசூலத்தைக் குறிப்பிடுக.
3. (i) தற்காலிக நீட்சிக்கெனப் பயன்படுத்தக்கூடிய மிகையோட்டப் பாதுகாப்புச் சாதனங்கள் இரண்டைப் பெயரிடுக.
- (ii) பிரதான வழங்கியிலிருந்து குறை மற்றும் ஆளியினால் கட்டுப்படுத்தப்படும் மின்குமிழ் ஆகியவற்றுக்கென வயரை இணைக்கும் விதத்தை சுற்றுவரிப்படத்தில் காட்டுக. சுற்றானது நியம விதிமுறைகளுக்கு ஏற்றதாக அமைய வேண்டும். வழங்கலுக்கான வடங்களைப் பெயரிடுக.
- (iii) இந்த மின்கட்டமைப்புக்குப் பொருத்தமான கொண்டியூட் (conduit) குழாய்களினதும் கேசின்கினதும் விவரக்கூறுகளை எழுதுக.
- (iv) திறந்தவெளி வழியில் மின்கம்பிக் கெளவிகள் (clips) மூலம் வயர் இடும்போது வயரின் ஊடாகப் பாயத்தக்க உச்ச ஓட்டம் கொண்டியூட்டினூடாக இடப்பட்ட கடத்தியினூடாகப் பயணிக்கக்கூடிய ஓட்டத்தைவிட அதிகரிக்கும். இந்த வேறுபாட்டுக்கான காரணம் யாது?
4. (i) பிரதான மின்னைப் பயன்படுத்தி 12V மின்கலவடுக்கினை மின்னேற்றுவதற்கு, சீராக்கல் இருவாயிகள் இரண்டு இடப்பட்ட மின்கலவடுக்கு மின்னேற்றல் (Battery charger) சுற்று வரிப்படத்தை வரைக.
- (ii) மின்கலவடுக்கு மின்னேற்றப்பட்டுள்ளதா எனப் பரீட்சிக்கக்கூடிய முறைகள் இரண்டைக் குறிப்பிடுக.
- (iii) 12V மின்கலவடுக்கொன்றை மின்னேற்றஞ் செய்யத்தக்க மின்னேற்றியில் காணப்பட வேண்டிய விவரக்கூறுகள் இரண்டை எழுதுக.
- (iv) மின்னேற்றியில் பயன்படுத்தப்படும் நிலைமாற்றியின் பயப்பு 12 V a.c. ஆயின் மின்கலவடுக்குக்குக் கிடைக்கும் வோற்றளவு எவ்வளவாகும்?

5. உருவில் காட்டப்பட்டுள்ளது, காரணி விரியலாக்கி இடப்பட்ட சுற்றாகும்.

- காரணி விரியலாக்கியின் முழுமையான குணவியல்புகள் நான்கை எழுதுக.
- காரணி விரியலாக்கி பயன்படுத்தப்படத்தக்க சுற்றுச் சந்தர்ப்பங்களில் நான்கைக் குறிப்பிடுக.
- ஒளி உணர் தடையி (LDR) யின் மீது ஒளி படாதபோது A யின் வோற்றளவு B யின் வோற்றளவை விட அதிகமாகும். இதன்போது பயப்பு வோற்றளவு எவ்வளவு?
- ஒளி உணர் தடையி (LDR) யின் மீது ஒளி படும்போது பயப்பு வோற்றளவு அண்ணளவாக எவ்வளவாகும்?

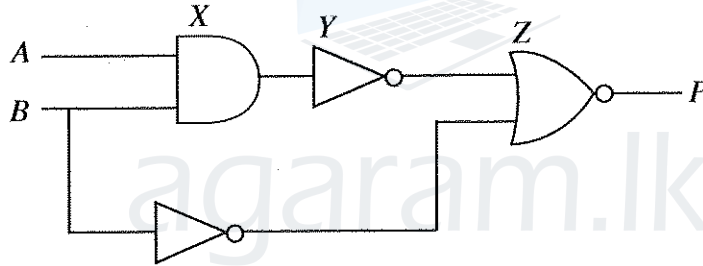


6. 30 LED கள் இடப்பட்ட விளக்கொன்றின் சுற்று உருவில் காட்டப்பட்டுள்ளது. ஒரு LED யினை உச்ச வோற்றளவில் ஒளிர்ச் செய்வதற்கு 3 V இன் கீழ் 30 mA மின்னோட்டம் பாய வேண்டும்.



- LED யிற்குக் குறுக்கேயான மொத்த மின்னழுத்த வீழ்ச்சி எவ்வளவு?
- வழங்கல் வோற்றளவு 100 V d.c. ஆயின் இடப்பட வேண்டிய தடை R இன் பெறுமானத்தைக் கணிக்க.
- வோற்றளவைக் குறைப்பதற்கென இடப்பட்ட தடையிக்குக் குறுக்கேயான வலு இழப்பினைக் கணிக்க.
- 100 V பெற்றுக்கொள்வது 230 V ஆலோட்ட வோற்றளவைச் சீராக்குவதன் மூலம் எனின், வோற்றளவைக் குறைக்கும்போது நிகழும் வலு இழப்பைக் குறைப்பதற்கெனப் பயன்படுத்தத்தக்க மாற்று முறையொன்றை எழுதுக.

7. படலைகள் சில இணைக்கப்பட்ட தொடர்புச் தருக்கச்சுற்று வருமாறு :



- X, Y, Z ஆகியவற்றினால் குறிப்பிடப்படும் படலைகளைப் பெயரிடுக.
- Z இனால் குறிப்பிடப்படும் படலையின் மெய்நிலை அட்டவணையை எழுதுக.
- முழுமையான சுற்றுக்குரிய மெய்நிலை அட்டவணையை எழுதிப் பூரணப்படுத்துக.
- X, Y ஆகிய படலைகளுக்கென இடக்கூடிய தனிப்படலையைப் பெயரிடுக. அந்தப் படலையைப் பயன்படுத்தி சுற்றினை மீள வரைக.
