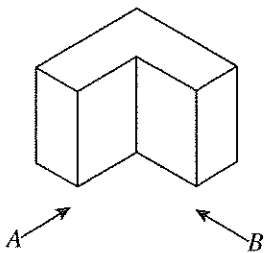




9. கம்பியாணியின் தலை உடைந்துள்ள சந்தர்ப்பத்தில் அந்த ஆணியின் உடற்பகுதியை அகற்றுவதற்கு மரவேலை நுட்பவியலாளர் ஒருவரினால் பயன்படுத்தப்பட வேண்டியது,  
 (1) மேசையிடுக்கியாகும். (2) திருகாணிமுடுக்கியாகும்.  
 (3) சாவணமாகும். (4) கவர்ச்சுத்தியலாகும்.
10. காற்றோட்டப் பலகணி, சிறிய யன்னல் போன்றவற்றை அரைவட்ட வடிவில் திறப்பதற்கும் மூடுவதற்கும் பயன்படுத்தப்படும் மென்னுருக்கினால் அல்லது பித்தளையினால் தயாரிக்கப்பட்ட பிணையல் வகை யாது ?  
 (1) முளையாணிப் பிணையல் (Pivot Hinges) (2) ஒருமைப் பிணையல் (Concentric Hinges)  
 (3) பட்டைப் பிணையல் (Strip Hinges) (4) வாற் பிணையல் (Tee Hinges)
11. வரிச்சுக் கட்டுதல் என்பதால் கருதப்படுவது,  
 (1) நிலைக்குத்தாக உருளையான மரக்கம்புகளை நாட்டி அவற்றின்மீது வெளிப்புறமாக கம்புகளைக் கட்டுதலாகும்.  
 (2) நிலைக்குத்தாகவும் சாய்வாகவும் உருளையான மரக்கம்புகளை நாட்டி அவற்றின்மீது கம்புகளைக் கட்டுதலாகும்.  
 (3) மூலைவிட்டமாக உருளையான மரக்கம்புகளை நாட்டி அவற்றின்மீது கம்புகளைக் கட்டுதலாகும்.  
 (4) குறுக்காக மரக்கம்புகளை நாட்டி அவற்றின்மீது உள்ளேயும் வெளியேயும் கம்புகளைக் கட்டுதலாகும்.
12. அரிமரக் குற்றியின் குறுக்கு வெட்டுமுகத்தில் ஆண்டு வளையங்கள்,  
 (1) சோற்றி மையவிழையத்தைச் சுற்றிவர வளையங்களாகத் தென்படும்.  
 (2) சோற்றி மையவிழையப் பகுதியிலிருந்து பட்டை வரை ஆரைக்குரிய வகையில் தென்படும்.  
 (3) சோற்றிப் பகுதியில் மட்டும் நாற்பக்கல் வடிவில் தென்படும்.  
 (4) உட்புறப் பட்டைப் பகுதியில் மட்டும் தென்படும்.
13. சுடப்பட்ட செங்கற்கள் சிலவற்றில் இளம் ஊதா நிறம் தென்படுவது,  
 (1) பயன்படுத்தப்பட்ட களியில் அதிக சுண்ணாம்பு காணப்படுவதனாலாகும்.  
 (2) ஈரநிலையிலுள்ள செங்கல்லை காற்றில் உலரவிடும்போது மழையில் நனைவதனாலாகும்.  
 (3) சூளை வாயைச் சுற்றிவரக் காணப்பட்டதால் அதிகமாகச் சுடப்பட்டிருப்பதனாலாகும்.  
 (4) சுடும்போது சூளையின் வாயிற்குத் தொலைவில் இருந்தமையால் சரியான அளவு வெப்பம் கிடைக்காமையினாலாகும்.
14. கலவைப்பொறி மூலமாக கொங்கிரீற்றைக் கலக்கும் செயல்முறையின் படிமுறைகள் ஒழுங்குமுறையில் காட்டப்பட்டுள்ள தெரிவு யாது ?  
 A - பீப்பாவில் படிந்துள்ள சாந்து, கொங்கிரீற்று ஆகியவற்றை அகற்றுதல்  
 B - உரிய அளவில் அளந்தெடுக்கப்பட்ட கரட்டுப் பரப்பிகள், மென் பரப்பிகள், சீமெந்து ஆகியவற்றை ஒழுங்குமுறையில் பீப்பாவினுள் இடல்  
 C - தடித்த சீமெந்துக் கூழினால் கழுவி பீப்பாவைச் சுழலச்செய்தல்  
 D - உரிய அளவு நீர் சேர்த்தல்  
 (1) A, B, C, D (2) A, C, B, D (3) D, C, A, B (4) D, C, B, A
15. தச்சுக் கைத்தொழிலில் தட்டுப் பொருத்து (Rebated joint) பயன்படுத்தப்படுவது,  
 (1) அரிமரப் பாகங்களின் நீளத்தை அதிகரிப்பதற்காகும்.  
 (2) அரிமரப் பாகங்களின் செங்கோண வடிவ மூலையைத் தயாரிப்பதற்காகும்.  
 (3) அரிமரப் பாகங்களின் அகலத்தை அதிகரிப்பதற்காகும்.  
 (4) அரிமரப் பாகங்களின் கூர்ங்கோண மூலையைத் தயாரிப்பதற்காகும்.
16. தலைக்கல்லுக்கு அடுத்ததாக இராணி முடிப்பை நிறுவுவது,  
 (1) பிளேமிசுக் கட்டு முறையிலாகும். (2) ஆங்கிலக் கட்டு முறையிலாகும்.  
 (3) நீடிசைக் கட்டு முறையிலாகும். (4) தலைக்கல் கட்டு முறையிலாகும்.
17. கவானில் வளைவான வடிவத்தைப் பெறுவதற்கு ஏற்றவாறு ஆப்பு வடிவில் வடிவமைக்கப்படும் செங்கல்,  
 (1) இராணி முடிப்பு எனப்படும். (2) 1/2 செங்கல் எனப்படும்.  
 (3) விதான ஆப்புக்கல் எனப்படும். (4) 3/4 செங்கல் எனப்படும்.
18. கபியன் தடுப்புச் சுவர் நிருமாணிக்கப்படுவது,  
 (1) பெரிய அளவிலான கருங்கற்களைச் சாந்திட்டு கட்டாக அமைப்பதன் மூலமாகும்.  
 (2) கல்வளைசுக் கம்பி அல்லது PVC வலைக் கூடுகளினுள் துண்டுகளாக்கப்பட்ட கருங்கற் பாகங்களைச் சாந்து இடாது இறும் விதமாக நிரப்புவதன் மூலமாகும்.  
 (3) கருங்கல் மற்றும் செங்கல் ஆகியவற்றைச் சாந்தினைப் பயன்படுத்தி நிலைக்குத்தாகக் கட்டுவதன் மூலமாகும்.  
 (4) கல்வளைசுப்படுத்தப்பட்ட இரும்புக்கம்பி வலையினுள் சுடப்பட்ட பெரும் செங்கற்களை சாந்திணி இடுவதன் மூலமாகும்.
19. கூரையில் அரிமர அல்லது உலோகக் கூறுகளைச் சேர்த்து முடிப்புச் செய்யப்படும் வலுச்சட்டப் படல்களை இடுவதன் நோக்கம்,  
 (1) நெருக்கல் சுமையை மட்டும் தாங்குதலாகும்.  
 (2) நெருக்கல் மற்றும் இழுவிசை சுமைகளைத் தாங்குதலாகும்.  
 (3) இழுவிசைச் சுமையை மட்டும் தாங்குதலாகும்.  
 (4) விகாரச் சுமையை மட்டும் தாங்குதலாகும்.

20. கட்டடமொன்றில் தொழிற்படும் உயிர்ப்பான சுமை அல்லாதது,  
 (1) கட்டடத்தைப் பயன்படுத்தும் நபர்கள் (2) தளவாடங்கள்  
 (3) கூரை (4) களஞ்சியப்படுத்தி வைக்கப்பட்டுள்ள பொருள்கள்
21. கொங்கிறீற்றுக் கலவையில் அடங்கியுள்ள கரட்டுப் பரப்பி, நுண் பரப்பி, பிணைப்புப் பதார்த்தம் ஆகியவற்றை முறையே கொண்ட தெரிவு யாது ?  
 (1) மணல், சிறு கருங்கற் துண்டுகள், சீமெந்து (2) சிறு கருங்கற் துண்டுகள், மணல், சீமெந்து  
 (3) மணல், சீமெந்து, சிறு கருங்கற் துண்டுகள் (4) சீமெந்து, மணல், சிறு கருங்கற் துண்டுகள்
22. பயன்படுத்திய பின்னர் கருவிகள் மற்றும் உபகரணங்களைக் களஞ்சியப்படுத்தி வைக்கும்போது அவை துருப்பிடக்காதவாறாக பொருத்தமான உத்திகள் கைக்கொள்ளப்பட வேண்டும். அரத்தினைக் (file) களஞ்சியப்படுத்தும்போது பின்பற்ற உகந்த உத்தி யாது ?  
 (1) அரவெட்டுகள் மீது உராய்வுநீக்கி எண்ணெய் பூசுதல்  
 (2) அரவெட்டுகள் மீது கரி அல்லது சுண்ணாம்பு பூசுதல்  
 (3) அரவெட்டுகளைப் புடைவைத் துண்டினால் துடைத்தல்  
 (4) அரவெட்டுகளைக் கம்பித் தூரிகையால் துடைத்தல்
23. 'மனிதர் உயரத்தில் வேலை செய்கின்றனர்' எனும் சமிக்ஞைப் பலகையின் அடிப்பகுதியிலுள்ள கரடான நிலத்தில் நடந்து செல்லும் கட்டட நிர்மாணிப்பு நுட்பவியலாளர் ஒருவர் கட்டாயமாக அணிந்துகொள்ள வேண்டிய பாதுகாப்புக் கவசங்கள் எவை?  
 (1) பாதுகாப்புத் தலைக்கவசமும் செவிக் கவசமுமாகும்.  
 (2) பாதுகாப்புத் தலைக்கவசமும் கண் மறைப்புமாகும்.  
 (3) பாதுகாப்புத் தலைக்கவசமும் பாதுகாப்புக் காற்கவசமுமாகும்.  
 (4) பாதுகாப்புக் கையுறைச் சோடியும் கண் மறைப்புமாகும்.
24. மரக்குற்றியொன்றிலிருந்து அரியப்பட்ட 2 m நீளமான ஓரஞ் சீரெய்யப்படாத பலகையில், முன்று இடங்களில் அகலங்களை அளவிட்டபோது அவை முறையே 150 mm, 225 mm, 300 mm ஆகக் காணப்பட்டன. அந்தப் பலகையின் பரப்பளவு எவ்வளவு?  
 (1) 0.14 m<sup>2</sup> (2) 0.45 m<sup>2</sup> (3) 1.4 m<sup>2</sup> (4) 4.5 m<sup>2</sup>
25. அரிமர அல்லது உலோகப் பாகங்களைக் கோண வடிவில் வெட்டிக்கொள்வதற்குப் பயன்படுத்த மிக உகந்த உபகரணம் யாது ?  
 (1) வட்ட வாள் (Circular saw) (2) மைற்றர் வாள் (Mitre saw)  
 (3) கோணச் சாணக்கல் (Angle grinder) (4) உலோகமரியும் வாள் (Hack saw)
26. கட்டடப் பொருள்கள் தொடர்பாகக் கவனத்திற் கொள்ளப்படும் பௌதிக இயல்புகளை மட்டும் கொண்ட தெரிவு யாது ?  
 (1) நிறை, திணிவு, கொதிநிலை (2) அடர்த்தி, உருகுநிலை, துருவெதிர்ப்பு  
 (3) நிறை, திணிவு, பிசுக்குமை (4) நிறை, தன்வெப்பக் கொள்ளளவு, திணிவு
27. வீட்டுத்தரையை முடிப்புச்செய்வதற்குப் பயன்படுத்தப்படும் பின்வரும் தரையோடுகளில் (Floor tiles) குளிர்ச்சியைப் பேணக்கூடியதும் சார்பளவில் விலை குறைவானதுமான தரையோட்டு வகை யாது ?  
 (1) செரமிக் குத்தரையோடுகள் (Ceramics tiles) (2) PVC தரையோடுகள் (PVC tiles)  
 (3) சுடுமட்சிலைத் தரையோடுகள் (Terra-cotta tiles) (4) ரெறாசோ தரையோடுகள் (Terrazzo tiles)
28. ஒப்பமாக்கும் சீவுளி, முள்ளரம், வழிதகடு, மணற்கடதாசி ஆகியன தேவைப்படுவது,  
 (1) சுத்தப்படுத்தும் செயன்முறைக்காகும். (2) காப்புச்செய்தல் செயன்முறைக்காகும்.  
 (3) பூச்சிடல் செயன்முறைக்காகும். (4) ஒப்பமாக்கும் செயன்முறைக்காகும்.
29. குழாய்ப் புரியாணிச் சாவி (Pipe wrench) பயன்படுத்தப்படுவது,  
 (1) வட்டவடிவான குழாய்களை நெருக்கிப் பற்றுவதற்கும் புரிகள் கொண்ட துணைப் பாகங்களைப் பொருத்துவதற்குமாகும்.  
 (2) PVC குழாய்களைத் தேவைக்கேற்ப வெட்டி துண்டுகளாக்குவதற்காகும்.  
 (3) PVC குழாய்களைத் தேவைக்கேற்ப வடிவமைப்புச் செய்வதற்காகும்.  
 (4) குழாயொன்றைச் சுவரில் பொருத்துவதற்காகும்.
30. பின்வரும் சமவளவெறிய உருவை, அம்புக்குறி A யின் வழியேயும் அம்புக்குறி B யின் வழியேயும் அவதானிக்கும்போது செங்குத்தெறியத் தோற்றத்தைச் சரியாக வகைகுறிக்கும் வரிப்படம் யாது ? (உரு அளவிடைக்கமைய வரையப்படவில்லை)



	(1)	(2)	(3)	(4)
A யின் வழியே தோற்றம்				
B யின் வழியே தோற்றம்				

31. தேசிய தொழிற்றகைமை மட்டம் 3 (NVQ Level 3) இல் சித்திபெற்ற நுட்பவியலாளரொருவர் உரிய தொழிற்றுறையின் எந்த மட்டத்தில் செயற்படவேண்டி சிபார்சு செய்யப்படுவார் ?  
 (1) மேற்பார்வையாளர்கள்  
 (2) குறித்த மட்ட மேற்பார்வையாளரின் கீழ் செயற்படத்தக்கவர்கள்  
 (3) முகாமையாளர்கள்  
 (4) திட்டமிடுவோர்
32. வாற்று அல்லது பரிவலுவின் மூலம் வலு அளவிடப்படும். ஒரு பரிவலுக்குச் சமனான வாற்றுப் பெறுமானம் எவ்வளவு ?  
 (1) 7.465 (2) 74.65 (3) 746.5 (4) 7465
33. குறிப்பிட்ட தூரமொன்றைக் குறுக்கிக் காட்டுவதற்குப் பயன்படுத்தப்படும் கோட்டுத்துண்டத்தைத் தெரிவுசெய்க.  
 (1)   
 (2)   
 (3)   
 (4) 
34. இலங்கை தர நியமத்துக்கு அமைய, கடப்பட்ட செங்கல்லின் நியம அளவீடுகள் யாவை ?  
 (1)  $215 \times 102.5 \times 65$  mm (2)  $225 \times 112.5 \times 75$  mm  
 (3)  $220 \times 105 \times 65$  mm (4)  $230 \times 115 \times 75$  mm
35. கப்பிகள், செலுத்துகை வார், பற்சில்லுகள் ஆகிய உபகரணங்களை அமைக்கும்போது அதற்கான முன் திட்டப்படத்தை வரைவதற்குப் பயன்படுத்தப்படுவது,  
 (1) நேர்கோட்டு அளவிடையும் மூலைவிட்ட அளவிடையும்  
 (2) வட்டமும் தொடலியும்  
 (3) நீள்வளையமும் அதிபரவளையியும்  
 (4) வட்டமும் பரவளையியும்.
36. ஒழுங்கான பல்கோணியொன்றின்,  
 (1) பக்கங்களும் கோணங்களும் ஒன்றுக்கொன்று சமமாகும்.  
 (2) பக்கங்கள் ஒன்றுக்கொன்று சமமாகும்; கோணங்கள் சமமற்றவையாகும்.  
 (3) கோணங்கள் ஒன்றுக்கொன்று சமமாகும்; பக்கங்கள் சமமற்றவையாகும்.  
 (4) பக்கங்களும் கோணங்களும் ஒன்றுக்கொன்று சமமற்றவையாகும்.
37. 1 : 200 என்றவாறு உருச்சிறுப்பித்து வரையப்பட்ட வரைபடமொன்றில், ஒரு நேர்கோட்டின் நீளம் 25 mm ஆயின், அந்தக் கோட்டின் உண்மை நீளம் எவ்வளவாகும் ?  
 (1) 50 mm (2) 500 mm (3) 1000 mm (4) 5000 mm
38. செப்பு உலோகத்தினால் தயாரிக்கப்பட்ட குழாய்கள் அதிகளவில் பயன்படுத்தப்படுவது,  
 (1) எரிபொருள் மற்றும் கெட்டியான திரவங்களை எடுத்துச் செல்வதற்காகும்.  
 (2) குளிர்ான திரவங்கள், ஆவி ஆகியவற்றை எடுத்துச் செல்வதற்காகும்.  
 (3) ஆவிபறப்புள்ள திரவங்கள் மற்றும் எரிபொருள் ஆகியவற்றை எடுத்துச் செல்வதற்காகும்.  
 (4) சூடான திரவங்களை எடுத்துச் செல்லவும் வளிபதனாக்கல் முறைமையை நிரூபணிக்கவுமாகும்.
39. மேலதிகமாக எந்தப் பதார்த்தத்தையும் பயன்படுத்தாது வடிவமைப்புச் செய்வதன் மூலம் மட்டும் சுமை தாங்கக்கூடிய கட்டமைப்புகளாக அமைக்கப்பெற்றுள்ளவை,  
 (1) தூண்களாகும். (2) அலைநெளி தகடுகளாகும்.  
 (3) வளைகளாகும். (4) வலுச்சட்டப்படல்களாகும்.
40. புத்தாக்கத்துக்கான திட்டம் மற்றும் தொழிற்பாட்டு வரைதல் ஆகியவற்றுக்கு அடுத்ததாகக் கைக்கொள்ளப்பட வேண்டிய படிமுறை எது ?  
 (1) முடிவுப்பொருளைப் பூர்த்திசெய்து பரீட்சித்து மீண்டும் சமர்ப்பித்தல்  
 (2) முடிவுப்பொருளுக்கான விவரக்கூறினைத் தயாரித்தல்  
 (3) குறைபாட்டுக்கான காரணங்களைப் பகுப்பாய்வு செய்தல்  
 (4) குறைபாடுகளை அகற்றுவதற்கான தகவல்களைப் பகுப்பாய்வு செய்தல்

\*\*

## නව නිර්දේශවූ පාලத்திட்டம் / New Syllabus

NEW

ශ්‍රී ලංකා විභාග දෙපාර්තමේන්තුව  
இலங்கைப் பரீட்சைத் திணைக்களம்  
Department of Examinations, Sri Lanka

88 T I, II

අධ්‍යයන පොදු සහතික පත්‍ර (සාමාන්‍ය පෙළ) විභාගය, 2017 දෙසැම්බර්  
கல்விப் பொதுத் தராதரப் பத்திர (சாதாரண தர)ப் பரீட்சை, 2017 டிசெம்பர்  
General Certificate of Education (Ord. Level) Examination, December 2017

නිර්මාණකරණය හා ඉදිකිරීම් තාක්ෂණවේදය I, II

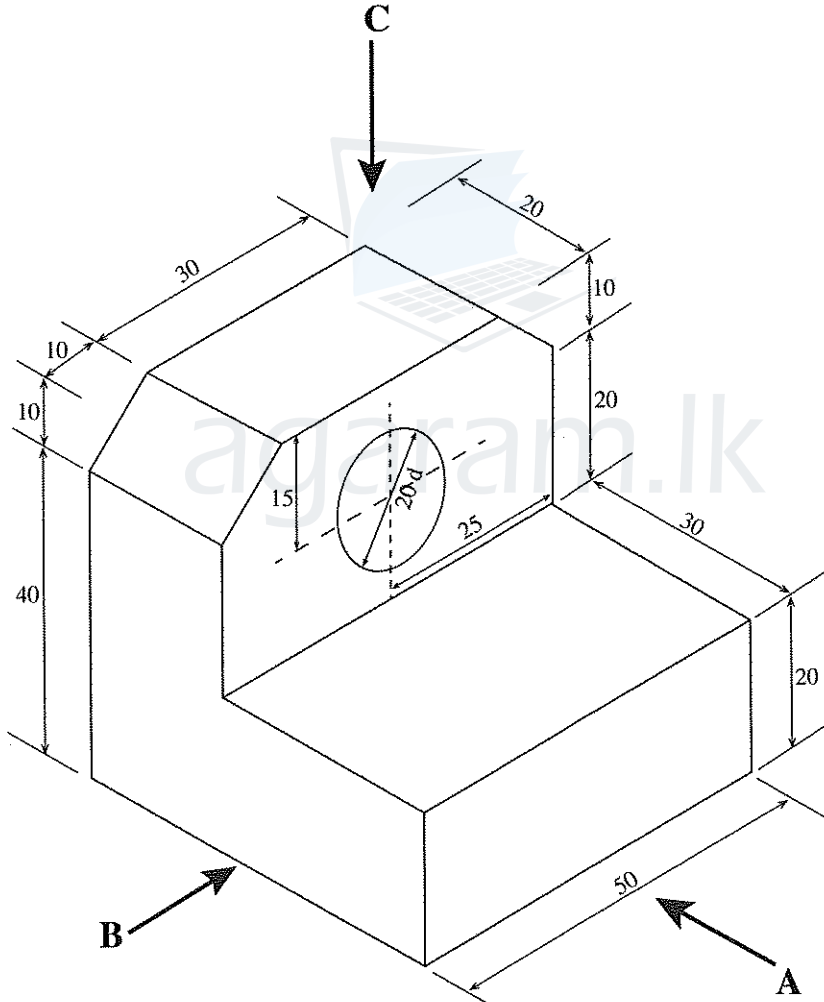
வடிவமைப்பும் நிருமாணத் தொழினுட்பவியலும் I, II

Design and Construction Technology I, II

வடிவமைப்பும் நிருமாணத் தொழினுட்பவியலும் II

- \* முதலாம் வினாவுக்கும் வேறு நான்கு வினாக்களுக்கும் மொத்தம் ஐந்து வினாக்களுக்கு விடையளிக்கும்.
- \* முதலாம் வினாவுக்கு 20 புள்ளிகளும் தெரிவுசெய்யும் ஒவ்வொரு வினாவுக்கும் 10 புள்ளிகள் வீதமும் வழங்கப்படும்.

1. (i) பொருளொன்றின் சமவளவெறியத் தோற்றம் கீழே உருவில் காட்டப்பட்டுள்ளது.



(எல்லா அளவீடுகளும் மில்லிமீற்றரில்)

மேலேயுள்ள சமவளவெறிய உருவினை,

அம்புக்குறி A யின் வழியே அவதானித்து முகப்புத் தோற்றத்தையும்

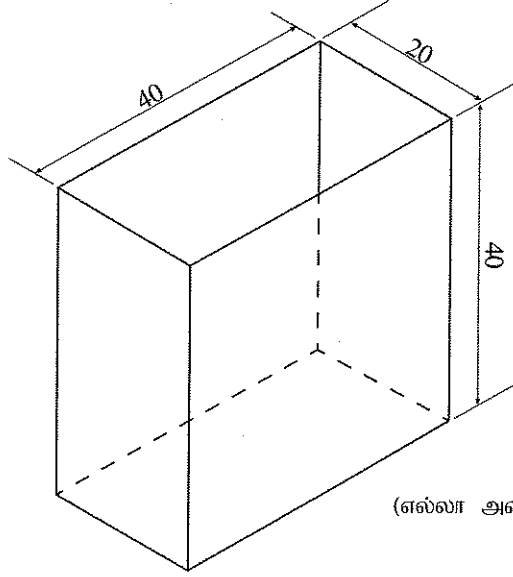
அம்புக்குறி B யின் வழியே அவதானித்துப் பக்கத் தோற்றத்தையும்

அம்புக்குறி C யின் வழியே அவதானித்துத் திட்டப் படத்தையும்

செங்குத்தெறியக் கோட்பாட்டினைப் பயன்படுத்தி மூன்றாம் கோண முறைக்கமைய வரைக. பயன்படுத்தப்பட வேண்டிய அளவிடை 1:1 ஆக அமைதல் வேண்டும்.

[பக். 6 ஐப் பார்க்க

- (ii) கீழே உருவில் காட்டப்பட்டுள்ள மூடி அற்ற பெட்டியினை, பொருத்துகளின் பற்றாசு பிடிக்கும் நீளம் குறைவாக அமையத்தக்க விதத்தில் உலோகத் தகட்டின் மூலம் நிருமாணிப்பதற்கெனத் தயார்செய்யப்பட வேண்டிய விரியலை வரைக. விரியலின் மடிப்புக் கோடுகளை முறிவுக்கோட்டினால் காட்டுக.



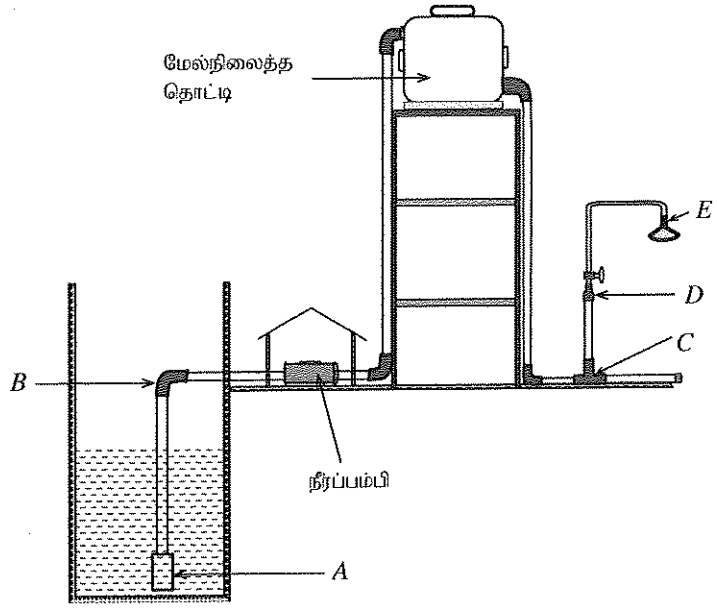
(எல்லா அளவீடுகளும் மில்லிமீற்றரில்)

2. உருவில் காட்டப்பட்டுள்ள '1/2 செங்கல்' தடிப்புக் கொண்ட செங்கற் சுவர்க்கட்டின் நிலைக்குத்துச் சாந்திடைவெளி வழியே வெடிப்பொன்றைக் காணக்கூடியதாயுள்ளது.



- (i) (a) மேற்படி குறைபாடு ஏற்படக் காரணம் யாது ?  
 (b) இந்தக் குறைபாட்டை நீக்குவதற்கெனப் பயன்படுத்தத்தக்க சுவர்க்கட்டின் திட்டத்தில் முதலாம், இரண்டாம் வரிசைகளின் திட்டப்படத்தின் பருமட்டான வரிப்படத்தை வரைக. (சுவர்க்கட்டின் நீளம் 6 செங்கற்களாகும். இரண்டு நெற்றிமூட்டுகளிலும் தூக்குப் பார்க்கக்கூடியதாக இருத்தல் வேண்டும்.)
- (ii) (a) சுவர்க்கட்டினை அமைக்கும்போது கிடைச் சாந்திடைவெளியின் மீது இடப்படும் செங்கல் வரிசையை நிலையாகப் பேணுவதற்குப் பயன்படுத்தப்படும் உபாயமுறை யாது ?  
 (b) செங்கற் சுவர்க்கட்டொன்றில் செங்கல் வரிசைகளுக்கு ஊடாக நீர் கசிவதைத் தடுப்பதற்கு, அடுத்துள்ள வரிசைகளுக்கு இடையிலான சாந்திடைவெளிகள் நன்கு இறுக்கப்பட வேண்டும். இது சாந்திடைவெளி நீக்குதல் எனப்படும். சாந்திடைவெளி நீக்கும் முறைகள் இரண்டை வரிப்படங்களுடன் பெயரிடுக.
- (iii) (a) 'பிணைமூட்டு நிலைக்குத்துச் சாந்திடைவெளி' என்றால் என்னவென விளக்குக.  
 (b) செங்கற் சுவர்க்கட்டினை அமைக்கும்போது பல்வேறு வடிவங்களைக் கொண்ட செங்கற் துண்டுகள் பயன்படுத்தப்பட வேண்டியேற்படும். கீழே குறிப்பிட்ட செங்கற் துண்டுகளில், ஏதேனும் மூன்றின் பருமட்டான வரிப்படங்களை சமவளவெறிய முறையில் வரைந்து காட்டுக.
- I. 1/2 செங்கல் (Half Bat)
  - II. 3/4 செங்கல் (3/4 Bat)
  - III. இராணி முடிப்பு (Queen closer)
  - IV. மூலை மழுக்கப்பட்ட செங்கல் (King closer)
  - V. தரங்குக் கல் (Bevelled bat)

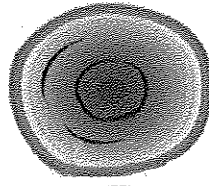
3. வீட்டுக்கான நீர் விநியோக முறைமையின் பருமட்டான வரிப்படமொன்று உருவில் காட்டப்பட்டுள்ளது. (வரிப்படம் அளவிடைக்கு அமைய வரையப்படவில்லை.)



- (i) மேலே காட்டப்பட்டுள்ள நீர்வழங்கல் முறைமையில் A, B, C, D, E ஆகிய எழுத்துகளின் மூலம் குறித்துக் காட்டப்பட்ட துணைச் சாதனங்களைப் பெயரிட்டு, அவற்றை இடுவதன் தேவையை விவரிக்க.
- (ii) மேற்படி முறைமையில் நீரின் பாய்ச்சல் வீதத்தை அதிகரிப்பதற்கு, நீர்விநியோகக் குழாய்களை இடும்போது பயன்படுத்தப்பட்டுள்ள உத்தி யாது ?
- (iii) மேல்நிலைத் தொட்டியில் இடப்பட்டுள்ள வழங்கற் குழாயுடன் தேசிய நீர் விநியோக வடிகாலமைப்புச் சபையின் நீர் விநியோகத்தை இணைப்பதற்குத் தேவையான சாதனத்தை, வழங்கற் குழாயை மட்டும் பிரதிசெய்துகொண்டு, வரைந்து பெயரிடுக.
- (iv) நீர்த்தொட்டியொன்றில் நீர் வெளியேற்று மட்டத்தை அண்மிக்கும்போது நீர்வழங்கலைத் தன்னியக்கமாக நிறுத்துவதற்குப் பயன்படுத்தப்பட வேண்டிய துணைச்சாதனத்தைப் பெயரிட்டு, அதன் தொழிற்பாட்டை விளக்குக.
4. நிருமாணிப்புக் கைத்தொழிலில் பல்வேறு தேவைகளுக்கென அரிமரம் அதிகளவில் பயன்படுத்தப்படும். பெறப்படும் முறைக்கமைய அரிமரங்கள் இயற்கையானவை, செயற்கையானவை என இரண்டாக வகைப்படுத்தப்படும்.
- (i) (a) செயற்கை அரிமர வகைகள் இரண்டைப் பெயரிடுக.  
(b) இயற்கை, செயற்கை அரிமரங்களைப் பெற்றுக்கொள்ளும் விதத்தைச் சுருக்கமாகக் குறிப்பிடுக.
- (ii) வளர்ச்சி, வெட்டுதல், மாற்றி செய்தல், பதப்படுத்தல், பேணுதல் ஆகியவற்றின்போது அரிமரங்களில் பல்வேறு குறைபாடுகள் ஏற்படலாம்.  
(a) பின்வரும் வரிப்படங்களில் காட்டப்பட்டுள்ள குறைபாடுகளை இனங்கண்டு பெயரிட்டு, அவை ஏற்படுவதற்கான காரணங்களைக் குறிப்பிடுக.



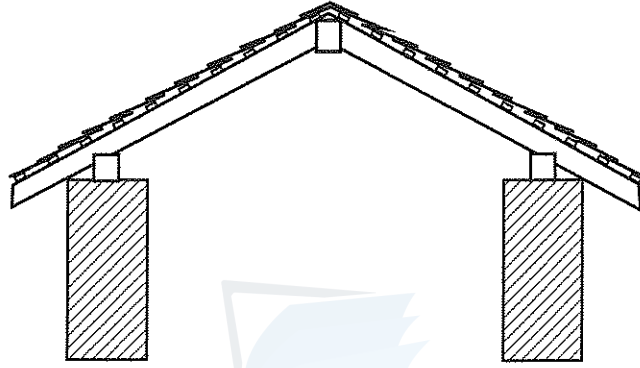
(I)



(II)

- (b) அரிமர நற்காப்புக்கெனப் பயன்படுத்தப்படும் மரபுரீதியான முறைகள் இரண்டைப் பெயரிடுக.  
(c) மேலே (b) இல் பெயரிட்ட ஏதேனும் ஒரு மரபுரீதியான முறையின் படிமுறைகளைச் சுருக்கமாக விவரிக்க.
5. கட்டுமானக் கைத்தொழிலில் பல்வேறு தேவைகளுக்கென தனித்துவமான விசேட கருவிகளும் உபகரணங்களும் பயன்படுத்தப்படும்.
- (i) (a) கருவிகள், உபகரணங்கள் ஆகியவற்றுக்கிடையிலான வேறுபாட்டை விளக்கி, அவற்றுக்கான உதாரணம் ஒவ்வொன்றைக் குறிப்பிடுக.  
(b) அத்திவாரத்தின் உதைகால்க் கட்டின் கிடைக்கோட்டினை மட்டங்காண் குழாயைப் பயன்படுத்தி குறித்துக் கொள்ளும் முறையை விவரிக்க.
- (ii) ஏதேனும்பொரு பணியைச் செய்வதற்காக சரியான கருவிகள் மற்றும் உபகரணங்களைத் தெரிவுசெய்தல் விவரக்கூற்றுக்கமைய மேற்கொள்ளப்பட வேண்டும்.  
(a) பின்வரும் கருவிகள்/உபகரணங்களின் சிறப்பான விவரக்கூறுகள் ஒவ்வொன்றைக் குறிப்பிடுக.  
(I) கைவாள (II) அரம்  
(b) பின்வரும் கருவிகள்/உபகரணங்கள் மூலம் மேற்கொள்ளத்தக்க ஒவ்வொரு பணியைக் குறிப்பிடுக.  
(I) உளி (II) கவர்ச்சுத்தியல்

6. கொங்கிறீற்றுக் கலவை கண்டுபிடிக்கப்பட்டமையை குடிசார் பொறியியற்றுறையின் திருப்புமுனையாகக் குறிப்பிடலாம்.
- (i) (a) தனிக் கொங்கிறீற்றுக்கு வலியுறுத்தலைப் பிரதியீடு செய்வதன் மூலம் எதிர்பார்க்கப்படுவது யாதென விவரிக்க.
- (b) வலியுறுத்தலை மேற்கொள்வதற்கெனப் பயன்படுத்தப்படும் வலியுறுத்திய கம்பி வகைகள் இரண்டைக் குறிப்பிடுக.
- (ii) வலியுறுத்திய கம்பிகளில் உள்ள குறைபாடுகள் கொங்கிறீற்றினாலான நிருமாணிப்புகளின் தரம் குறைவடைவதற்குக் காரணமாகும்.
- (a) வலியுறுத்திய கம்பிகளில் காணப்படத்தக்க குறைபாடுகள் இரண்டைக் குறிப்பிடுக.
- (b) அதிக நியமமும் தரமும் கொண்ட கொங்கிறீற்றுக் கூறொன்றைத் தயாரிக்கும்போது கவனத்திற்கொள்ள வேண்டிய விடயங்கள் யாவையென விளக்குக.
7. பாடசாலை மலகூடத்திற்கான கூரை அமைக்கப்பட உத்தேசிக்கப்பட்டுள்ளது. அதற்குத் தேவையான பொருள்கள், உடழைப்பு, விலை விவரங்கள் ஆகியன உள்ளடங்கிய முக்கிய தரவுகள் கீழே தரப்பட்டுள்ளன. அவற்றைப் பயன்படுத்தி கீழே தரப்பட்டுள்ள வினாக்களுக்கு விடை எழுதுக.



## A - அரிமரத் தேவை

தொடர் இல.	குறுக்குவெட்டு அளவும் நீளமும் (மில்லிமீற்றர்)	கூறு	கூறுகளின் எண்ணிக்கை	நீள மீற்றருக்கான விலை (ரூபா)
01	100 × 50, 2 000	கைமரம்	10	700.00
02	150 × 50, 3 000	முகட்டு வளை	01	2 400.00
03	100 × 75, 3 000	சுவர் வளை	02	1 250.00
04	50 × 25, 3 000	மரச்சட்டம்	18	200.00

## B - பிற பொருள்களின் தேவை

தொடர் இல.	பொருள்கள்	தேவையான அளவு	அலகு விலை (ரூபா)
05	அரிமர நற்காப்பு	03 l	400.00
06	தூரிகை	01	300.00
07	கம்பியாணி	10 kg	200.00
08	சீமை ஓடு	200	40.00
09	மூலை ஓடு	08	100.00

## C - ஊழியர் தேவை - எல்லா வேலைகளையும் செய்துமுடிப்பதற்காக

10. தச்சவேலை நுட்பவியலாளர் - 06 நாட்கள் (நாளாந்த வேதனம் ரூபா 2 000.00 வீதம்)
11. உதவி நுட்பவியலாளர் - 10 நாட்கள் (நாளாந்த வேதனம் ரூபா 1 500.00 வீதம்)

## D - பிற செலவுகள்

12. மேந்தலைச் செலவுகள் - 30%
13. ஓடுகட்டுதல், ஏந்தானத்துக்கான செலவு ஆகியவற்றைக் கருத்திற் கொள்ளத் தேவையில்லை.

- (i) பின்வரும் தேவைகளுக்கெனச் செலவாகும் பணத்தைக் கணிக்க.
- (a) மரக்கூறுகள் (b) ஏனைய பொருள்கள்
- (c) ஊழியர் (d) மேந்தலைச் செலவுகள்
- (ii) முழுமையாக வேலையை நிறைவுசெய்வதற்குச் செலவாகும் பணத்தைக் கணித்து, கிட்டிய ஆயிரத்திற்கு மட்டந்தட்டுக.

\*\*\*