

OL/2018/88-S-I, II

සියලු ම හිමිකම් ඇවිරිණි/முழுப் பதிப்புரிமையுடையது/All Rights Reserved]

ශ්‍රී ලංකා විභාග දෙපාර්තමේන්තුව ශ්‍රී ලංකා විභාග දෙපාර්තමේන්තුව ශ්‍රී ලංකා විභාග දෙපාර්තමේන්තුව ශ්‍රී ලංකා විභාග දෙපාර්තමේන්තුව ශ්‍රී ලංකා විභාග දෙපාර්තමේන්තුව இலங்கைப் பரீட்சைத் திணைக்களம் இலங்கைப் பரීட்சைத் திணைக்களம் இலங்கைப் பரීட்சைத் திணைக்களம் இலங்கைப் பரීட்சைத் திணைக்களம் இலங்கைப் பரීட்சைத் திணைக்களம் Department of Examinations, Sri Lanka Department of Examinations, Sri Lanka Department of Examinations, Sri Lanka Department of Examinations, Sri Lanka Department of Examinations, Sri Lanka ශ්‍රී ලංකා විභාග දෙපාර්තමේන්තුව ශ්‍රී ලංකා විභාග දෙපාර්තමේන්තුව ශ්‍රී ලංකා විභාග දෙපාර්තමේන්තුව ශ්‍රී ලංකා විභාග දෙපාර්තමේන්තුව ශ්‍රී ලංකා විභාග දෙපාර්තමේන්තුව இலங்கைப் பரීட்சைத் திணைக்களம் இலங்கைப் பரීட்சைத் திணைக்களம் இலங்கைப் பரීட்சைத் திணைக்களம் இலங்கைப் பரීட்சைத் திணைக்களம் இலங்கைப் பரීட்சைத் திணைக்களம் Department of Examinations, Sri Lanka Department of Examinations, Sri Lanka Department of Examinations, Sri Lanka Department of Examinations, Sri Lanka Department of Examinations, Sri Lanka	<b>88 S I, II</b>
--	-------------------

**අධ්‍යයන පොදු සහතික පත්‍ර (සාමාන්‍ය පෙළ) විභාගය, 2018 දෙසැම්බර්**  
**கல்விப் பொதுத் தராதரப் பத்திர (சாதாரண தர)ப் பரீட்சை, 2018 டிசெம்பர்**  
**General Certificate of Education (Ord. Level) Examination, December 2018**

**නිර්මාණකරණය හා ඉදිකිරීම් තාක්ෂණවේදය I, II**  
**வடிவமைப்பும் நிருமாணத் தொழினுட்பவியலும் I, II**  
**Design and Construction Technology I, II** **2018.12.07 / 0830 - 1140**

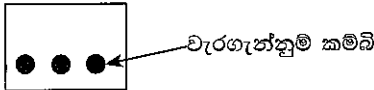
<b>පැය තුනයි</b> மூன்று மணித்தியாலம் <b>Three hours</b>	<b>අමතර කියවීම් කාලය - මිනිත්තු 10 යි</b> மேலதிக வாசிப்பு நேரம் - 10 நிமிடங்கள் <b>Additional Reading Time - 10 minutes</b>
---	---

අමතර කියවීම් කාලය ප්‍රශ්න පත්‍රය කියවා ප්‍රශ්න තෝරා ගැනීමටත් පිළිතුරු ලිවීමේ දී ප්‍රමුඛත්වය දෙන ප්‍රශ්න සංවිධානය කර ගැනීමටත් යොදාගන්න.

**නිර්මාණකරණය හා ඉදිකිරීම් තාක්ෂණවේදය I**

- සැලකිය යුතුයි :**
- (i) සියලු ම ප්‍රශ්නවලට පිළිතුරු සපයන්න.
  - (ii) අංක 1 සිට 40 තෙක් ප්‍රශ්නවල, දී ඇති (1), (2), (3), (4) යන පිළිතුරුවලින් නිවැරදි හෝ වඩාත් ගැලපෙන හෝ පිළිතුර අයත් වරණය තෝරා ගන්න.
  - (iii) ඔබට සැපයෙන පිළිතුරු පත්‍රයේ එක් එක් ප්‍රශ්නය සඳහා දී ඇති කව අතුරෙන් ඔබ තෝරා ගත් වරණයෙහි අංකයට සැසඳෙන කවය තුළ (X) ලකුණ යොදන්න.
  - (iv) එම පිළිතුරු පත්‍රයේ පිටුපස දී ඇති අනෙක් උපදෙස් ද සැලකිල්ලෙන් කියවා, ඒවා ද පිළිපදින්න.

1. ගඩොළු ඇඹරීමට ලක්වන්නේ ඒවා,
  - (1) අඬුවෙන් පිළිස්සීම හේතුවෙනි.
  - (2) වැඩියෙන් පිළිස්සීම හේතුවෙනි.
  - (3) තනන මැටි හොඳින් අනා පදම් නොකිරීම හේතුවෙනි.
  - (4) තනන මැටිවල අවශ්‍ය පමණට වැලි නොතිබීම හේතුවෙනි.
2. දැව කොටස් නොසෙල්වෙන සේ සිරකර රඳවා තබා ගැනීම සඳහා වැඩ බංකුව මත භාවිත කෙරෙන උපකරණ වන්නේ,
  - (1) බංකු කොක්ක සහ දඬු අඬුවයි. (2) කරාමය සහ බංකු කොක්කයි.
  - (3) කරාමය සහ දඬු අඬුවයි. (4) දඬු අඬුව සහ රෙන්වියයි.
3. මුළු මට්ටම භාවිත නොකෙරෙන අවස්ථාවක් වන්නේ,
  - (1) ලෑලි කපා ගැනීමේදී එහි දාරයට 45° හා 90° කෝණිකව ඉරි ඇදීමයි.
  - (2) දැවවල මට්ටම් බැලීමේදී හා යතුගැමේදී සාප්පකෝණි බව පරීක්ෂා කිරීමයි.
  - (3) දැව අවයව එකලස් කිරීමේදී එම කොටස් අතර සාප්පකෝණි බව පරීක්ෂා කිරීමයි.
  - (4) දැව අවයවවල මිනුම් පරීක්ෂා කිරීමයි.
4. විදුලි බලයෙන් ක්‍රියාකරන යන්ත්‍රයක RPM යන හැකුළුම මගින් අදහස් කෙරෙන්නේ කුමක් ද?
  - (1) මිනිත්තුවකට ගමන් කරන මීටර ගණන (2) මිනිත්තුවකට කරකැවෙන භ්‍රමණ ගණන
  - (3) මිනිත්තුවකට ශීඝ්‍රතා ගණන (4) මිනිත්තුවකට ප්‍රතිවක්‍රීකරණ ගණන
5. 'කිඹුල්තල්ල' හෙවත් කයිනොක්කු මූට්ටුව
  - (1) දිග වැඩිකර ගැනීමේ මූට්ටුවකි. (2) පළල වැඩිකර ගැනීමේ මූට්ටුවකි.
  - (3) රාමු මුළු මූට්ටුවකි. (4) උර හේත්තු මූට්ටුවකි.
6. රූපයේ දැක්වෙන පරිදි ලිනටල හරස්කඩක පහළ කොටසේ වැරගැන්නුම් යෙදීමෙන් බලාපොරොත්තු වන්නේ,
  - (1) ආතනය බලයට ඔරොත්තු දීමයි.
  - (2) ව්‍යාකෘති බලයට ඔරොත්තු දීමයි.
  - (3) සම්පීඩන බලයට ඔරොත්තු දීමයි.
  - (4) වික්‍රියාවට ඔරොත්තු දීමයි.

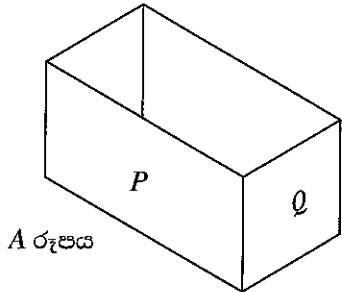


[දෙවැනි පිටුව බලන්න.

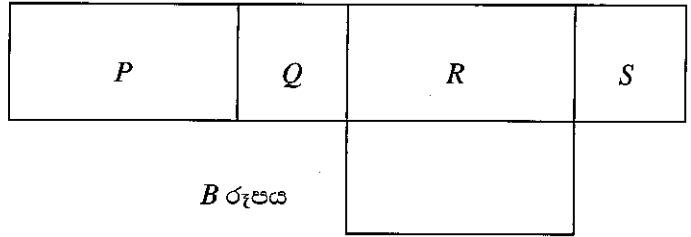
Agaram.lk - Keep your dreams alive !

Agaram.lk - Keep your dreams alive !

7. ශ්‍රී ලංකා ප්‍රමිතියට අනුකූලව නිපදවූ ගඩොළුවල 220 mm x 65 mm පෘෂ්ඨය පතුලට සිටින සේ තබා එලන ලද වර්ග හැඳින්වෙන්නේ,  
 (1) ගඩොළු කඩවර්ග ලෙසිනි. (2) දත් පැන්නුම ලෙසිනි.  
 (3) සොල්දාදු (soldier) වර්ග ලෙසිනි. (4) ගඩොළු වාටි (brick on edge) වර්ග ලෙසිනි.
8. පතුල පමණක් සහිත පෙට්ටියක (A රූපය) විකසනය කර අදින ලද රූපයක් B රූපය මගින් පෙන්වුම් කෙරේ. සම්මත ක්‍රමයට ඇඳීමේදී B රූපයේ දක්නට ඇති දෝෂය කුමක් ද?

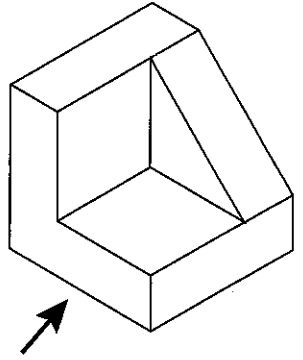
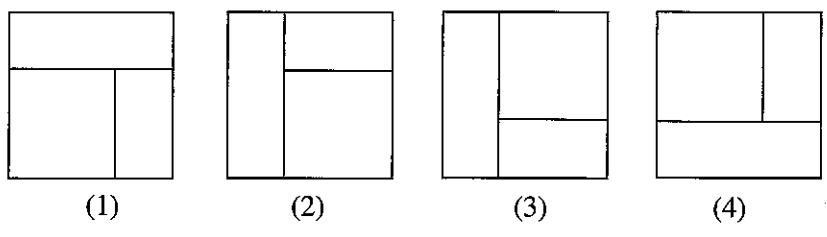


A රූපය



B රූපය

- (1) පියන ඇඳ නොතිබීම  
 (2) නැවුම් දාර කඩරේඛාවලින් නොදැක්වීම  
 (3) පතුල දැක්වෙන චතුරස්‍රය P ට යටින් ඇඳ නොතිබීම  
 (4) P, Q, R, S යන කොටස්වල මිනුම් සමාන නොවීම
09. ඊතලය දෙසින් බැලූ විට, මෙම සන වස්තුවේ ප්‍රථම කෝණ ප්‍රක්ෂේපණ ක්‍රමය අනුව අදින ලද සැලැස්ම කෝරන්න.

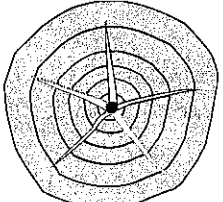


10. දකුණුපස ඉදිරි කෝණය ලෙස සලකන විට, තෙවන කෝණ ප්‍රක්ෂේපණ ක්‍රමයේදී ඇඳීමේ කඩදාසිය මත වස්තුවක සැලැස්ම ස්ථානගත කෙරෙන්නේ,  
 (1) වම් කෙළවරේ පැති පෙනුමට ඉහළින්. (2) වම් කෙළවරේ ඉදිරි පෙනුමට පහළින්.  
 (3) දකුණු කෙළවරේ ඉදිරි පෙනුමට ඉහළින්. (4) දකුණු කෙළවරේ ඉදිරි පෙනුමට පහළින්.
11. හැවුමක් මත ක්‍රියාකරන, ස්ථිර නොවන, විටින් විට වෙනස් වන භාර හැඳින්වෙන්නේ කුමන නමකින් ද?  
 (1) අච්චි භාර (2) සච්චි භාර  
 (3) පාරිසරික භාර (4) අනෙකුත් භාර
12. පැරිස් බදාමය, සීලර් සමග මුසුකොට සාදා ගනු ලබන මිශ්‍රණය,  
 (1) සංරක්ෂක ආලේපයකි. (2) ජල නිවාරණ ආලේපයකි.  
 (3) පිරවුම් කාරක ආලේපයකි. (4) මල නිවාරණ ආලේපයකි.
13. බිත්ති නිමහම් කරගැනීම සඳහා 'ග්ලාස් බ්ලොක්ස්' යෙදීමට හේතුවක් නොවන්නේ කුමක් ද?  
 (1) විවිධ රටා නිර්මාණය කරගත හැකි වීම (2) උණුසුම/සිසිලස රඳවා ගැනීමට හැකි වීම  
 (3) ශබ්ද පරිවාරකයක් සේ ක්‍රියා කිරීම (4) සන්සන්දනාත්මකව ලාභදායක වීම
14. uPVC නළුවල මුද්‍රණය කර ඇති 'TYPE 600' යනු,  
 (1) 600 kPa ක පීඩනයකට ඔරොත්තු දෙන බව ය.  
 (2) 600 N/mm<sup>2</sup> ක පීඩනයකට ඔරොත්තු දෙන බව ය.  
 (3) 600 kN/mm<sup>2</sup> ක පීඩනයකට ඔරොත්තු දෙන බව ය.  
 (4) 600 lbf/in<sup>2</sup> ක පීඩනයකට ඔරොත්තු දෙන බව ය.

Agaram.lk - Keep your dreams alive !

Agaram.lk - Keep your dreams alive !

15. පසුකාලීනව පාවිච්චියට ගැනීමට හැකිවන සේ නළයක කෙළවර තාවකාලිකව වසා තැබීමට පාවිච්චි කෙරෙන උපාංගය හැඳින්වෙන්නේ,
- (1) ඉස්කුරුප්පු පොට සහිත අග වැස්ම යනුවෙනි.
  - (2) ඉස්කුරුප්පු පොට රහිත අග වැස්ම යනුවෙනි.
  - (3) වැලමිට නැම්ම යනුවෙනි.
  - (4) නැම්ම යනුවෙනි.
16. නැවතුම් කපාටය (stop valve), නළ පද්ධතියකදී යොදා ගැනෙන්නේ,
- (1) එතුළින් ගලායන ජල ප්‍රමාණය ස්වයංක්‍රීයව නතර කරවීම සඳහා ය.
  - (2) එය හරහා නිදහස් කෙරෙන ජල ප්‍රමාණය පාලනය කිරීම සඳහා ය.
  - (3) මෝටරය හා ජල ප්‍රභවය අතර පිහිටුවන වූෂණ නළය තුළ ජලකඳ හිරකර තබා ගැනීම සඳහා ය.
  - (4) නළ පද්ධතිය අවසානයේ කරාමයක් සවි කිරීම සඳහා ය.
17. ද්‍රවපීඩනය නිසා PVC ඉස්කුරුප්පු පොට අතුරෙන් සිදු විය හැකි ද්‍රව කාන්දුව වළකා ගැනීමට භාවිත කළ යුත්තේ,
- (1) ගෝනි නූල් ය.
  - (2) පරිවරණ පටි ය.
  - (3) පොට මුද්‍රා පටි ය.
  - (4) එනමල් තීන්ත මණ්ඩි ය.
18. දිග 4000 mm, පළල 200 mm සහ උස 150 mm වූ බාල්කයක පරිමාව  $m^3$  වලින් කොපමණ ද?
- (1) 0.012
  - (2) 0.12
  - (3) 1.2
  - (4) 12.0
19. වැඩ ස්ථානය වෙත අමුද්‍රව්‍ය ප්‍රවාහනය, වෙළෙඳපොළ හෝ සැපයුම්කරු හෝ වෙත නිමි ද්‍රව්‍ය ප්‍රවාහනය සහ සේවකයන් ප්‍රවාහනය සඳහා වැය වන පිරිවැය හැඳින්වෙන්නේ,
- (1) ශ්‍රම වියදම් ලෙස ය.
  - (2) උඩිස් වියදම් ලෙස ය.
  - (3) ප්‍රවාහන වියදම් ලෙස ය.
  - (4) අමුද්‍රව්‍ය වියදම් ලෙස ය.
20. PVC ජලනළ පද්ධතියක් එලිමේදී, සමහර විට අවශ්‍ය හැඩයට නළ නවා ගැනීමට සිදු වේ. මෙහිදී නළයේ විෂ්කම්භයට හා බිත්තිවල ඝනකමට හානි නොවන සේ නවා ගැනීමට සුදුසු ක්‍රමය තෝරන්න.
- (1) නළය තුළට ජලය පුරවා දෙකෙළවරට ඇබ ගසා වසා අවශ්‍ය ස්ථානය රත්කර නවා ගැනීම
  - (2) නළය තුළට ගොරෝසු වැලි පුරවා දෙකෙළවරට ඇබ ගසා වසා අවශ්‍ය ස්ථානය රත්කර නවා ගැනීම
  - (3) නළය තුළට සිහින් වැලි පුරවා දෙකෙළවරට ඇබ ගසා වසා අවශ්‍ය ස්ථානය රත්කර නවා ගැනීම
  - (4) නැවීම අවශ්‍ය ස්ථානයට රෙදි ඔතා ඊට උණු වතුර වත්කර නළය නවා ගැනීම
21. යම් ද්‍රව්‍යයකට තාපය ලබාදීමෙන් එම ද්‍රව්‍යය, ද්‍රව බවට පත් කිරීමට ඇති හැකියාව,
- (1) සුවිකාර්යතාවයි.
  - (2) භංගුරතාවයි.
  - (3) විලයනීයතාවයි.
  - (4) ප්‍රත්‍යස්ථතාවයි.
22. කඳන් පරිවර්තනය කිරීමෙන් ලබා ගන්නා දැව හැඳින්වෙන්නේ,
- (1) කෘත්‍රීම දැව නමිනි.
  - (2) ස්වාභාවික දැව නමිනි.
  - (3) සකස් කරගත් දැව නමිනි.
  - (4) නිෂ්පාදිත දැව නමිනි.
23. මෙම රූපයේ දැක්වෙන දැව දෝෂය කුමක් ද?
- (1) වටපලුද්ද
  - (2) අඩවට පලුද්ද
  - (3) කරු පලුද්ද
  - (4) අරටු පලුද්ද

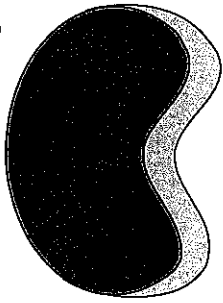


24. සම්මත මිශ්‍රණ අනුපාතය 1 : 1 : 2 (20) වන කොන්ක්‍රීට් භාවිත කෙරෙනුයේ පහත දැක්වෙන කුමන ඉදිකිරීම් සඳහා ද?
- (1) උස් ගොඩනැගිලිවල අධිශක්ති කුලුණු හා පෙරසවි කොන්ක්‍රීට් බාල්ක
  - (2) ගෙබිම් ඇතුරුම් පුවරු හා අත්තිවාරම්
  - (3) ජල ගබඩා ටැංකි හා කුලුණු පාදම්
  - (4) වැරගැන්වූ කොන්ක්‍රීට් කුලුණු, බාල්ක හා ලින්ටල
25. කොන්ක්‍රීට් යාන්ත්‍රිකව පදම් කිරීමේදී උපයෝගී කර නොගන්නා කම්පක වර්ගය කුමක් ද?
- (1) පෙවුම් කම්පකය
  - (2) පෘෂ්ඨීය කම්පකය
  - (3) හැඩයම් කම්පකය
  - (4) තල කම්පකය

Agaram.lk - Keep your dreams alive !

Agaram.lk - Keep your dreams alive !

26. මෘදු වාතේ ලෝහයෙන් සාදා, ගැල්වනයිස් කරන ලද දෙකෙළවරම උල් හැඩැති, හිස රහිත කොකු ඇණ යොදා නොගන්නේ පහත සඳහන් කුමන කාර්යය සඳහා ද?  
 (1) දැව අවයව සාප්පකෝණිව සම්බන්ධ කිරීම (2) බුරුසුවලට කෙඳි සවිකිරීම  
 (3) වැටවලට කම්බි ගැසීම (4) ඇසුරුම් පෙට්ටි නිපදවීම
27. කිරිවල මාංශජනක ධාතු සමග දිය ගැසූ හුනු හා කෝස්ටික් සෝඩා මිශ්‍ර කිරීමෙන් සාදාගන්නා දැව අවයව අලවන ඇලවුම්කාරක විශේෂය හඳුන්වන්නේ,  
 (1) සත්ත්ව මැලියම් ලෙස ය. (2) කෘතිම මැලියම් ලෙස ය.  
 (3) මාංශජනක ධාතු මැලියම් ලෙස ය. (4) රසායනික මැලියම් ලෙස ය.
28. O කේන්ද්‍රය වූ වෘත්තයක් මත පිහිටි P ලක්ෂ්‍යයකදී වෘත්තයට අදින ලද ස්පර්ශකය හා OP අරය අතර කෝණයෙහි විශාලත්වය  
 (1) 30° කි. (2) 45° කි. (3) 60° කි. (4) 90° කි.
29. කේතුවක් එහි ඇල උසට සමාන්තරව ඡේදනය කිරීමෙන් අලුතෙන් ලැබෙන තල මුහුණතෙහි වක්‍ර දාරය,  
 (1) බහුවලයකි. (2) පරාවලයකි. (3) ඉලිප්සයකි. (4) වෘත්තයකි.
30. ඇළුම්නියම් තොරවුම් යොදා සවි කරනු ලබන අභ්‍යන්තර වෙන් කිරීම්, දොරවල්, ප්‍රදර්ශන අල්මාරි හා නාන කාමර කුටීර ආදියේ පිටරාමු එකලස් කරනු ලබන්නේ,  
 (1) ඉස්කුරුප්පු ඇණ ආධාරයෙනි. (2) 'L' මූලකව ආධාරයෙනි.  
 (3) මිටියම් ඇණ ආධාරයෙනි. (4) පැස්සුම්කරණය ආධාරයෙනි.
31. 'සිහින් අඛණ්ඩ අවිධි රේඛාව' නම් සම්මත රේඛා වර්ගය යොදා ගැනෙන්නේ,  
 (1) වස්තුවක පෙනෙන දාර දැක්වීම සඳහා ය. (2) සැඟි දාර දැක්වීම සඳහා ය.  
 (3) කඩ පෘෂ්ඨ දැක්වීම සඳහා ය. (4) ඡේදනය කළ යුතු ස්ථාන දැක්වීම සඳහා ය.
32. රූපයේ දැක්වෙන සේ කපා ගත් ලෑලි කොටසක දාර හා හැඩය වඩාත් නිවැරදි කර ගැනීමට භාවිතයට ගැනීමට සුදුසු උපකරණ කවිටලය කුමක් ද?  
 (1) පිහිය යත්ත හා මට්ටම් යත්ත  
 (2) පිහිය යත්ත හා තට්ටු යත්ත  
 (3) රාස්පය හා පිහිය යත්ත  
 (4) රාස්පය හා තට්ටු යත්ත

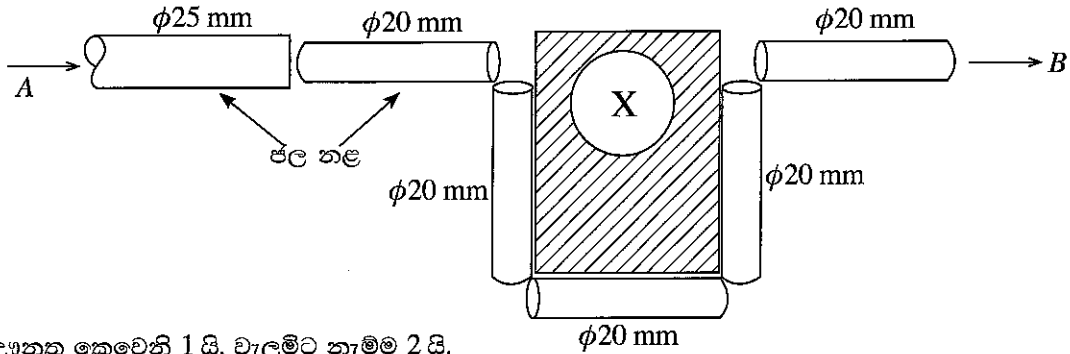


33. ඉදිකිරීම් කටයුතු සඳහා යොදාගැනෙන යකඩ කම්බි, ගඩොල් සහ මැටි බදාම යන එක් එක් ද්‍රව්‍යයෙහි තිබිය හැකි ගුණාංග අනුපිළිවෙළින්  
 (1) ආතතිය, හංගුරතාව සහ සුවිකාර්යතාවයි. (2) ආතතිය, සම්පීඩනය සහ විරූපණයයි.  
 (3) විලයනීයතාව, සුවිකාර්යතාව සහ ආතතියයි. (4) ප්‍රත්‍යස්ථතාව, හංගුරතාව සහ සුවිකාර්යතාවයි.
34. අභ්‍යන්තර දිග හා පළල මීටර 4.5 සහ මීටර 3.0 වන කාමරයක බිම ඇතිරීමට 300 mm x 300 mm ප්‍රමාණයේ බිම් ගඩොළු කොපමණ ප්‍රමාණයක් අවශ්‍ය වේ ද?  
 (1) 100 (2) 150 (3) 300 (4) 450

Agaram.lk - Keep your dreams alive !

Agaram.lk - Keep your dreams alive !

35. රූපයේ දැක්වෙන පරිදි A සිට B දක්වා දියකෙටුමකින් (water hammer) තොරව සුමට ලෙස ජලය ගමන් කරන නළ පද්ධතියක් එළිමට සිදුව ඇත්තේ X බාධකය පසුකරමිනි. මේ අනුව A සිට B දක්වා එම ජල නළ පද්ධතිය එළිමට, ජල නළවලට අමතරව අවශ්‍ය වන ජලනළ උපාංග මොනවා ද?



- (1) උෞනක කෙවෙති 1 යි, වැලමිට නැමීම 2 යි.
- (2) උෞනක කෙවෙති 1 යි, නැමීම 4 යි.
- (3) උෞනක කෙවෙති 1 යි, සම්බන්ධක කෙවෙති 4 යි.
- (4) සම්බන්ධක කෙවෙති 1 යි, නැමීම 4 යි.

36. රේඛා බණ්ඩ තුනක දිග දුන් විට, ඒවායින් ත්‍රිකෝණයක් නිර්මාණය කිරීමට නම්, කෙටි රේඛා බණ්ඩ දෙකේ දිගෙහි එකතුව, දිගම රේඛා බණ්ඩයේ

- (1) දිගට වඩා වැඩි විය යුතු වේ.
- (2) දිගට වඩා අඩු විය යුතු වේ.
- (3) දිගට සමාන විය යුතු වේ.
- (4) දිග මෙන් දෙගුණයක් විය යුතු වේ.

37. ෂඩස්‍රය, පංචාස්‍රය, චතුරස්‍රය, ත්‍රිකෝණය යන සංචාන ජ්‍යාමිතික රූපවල අභ්‍යන්තර කෝණවල විශාලත්ව එකතුව පිළිවෙළින්,

- (1) 360°, 720°, 540°, 480° වේ.
- (2) 720°, 540°, 360°, 180° වේ.
- (3) 540°, 720°, 180°, 360° වේ.
- (4) 360°, 540°, 720°, 180° වේ.

38. පහත සඳහන් ප්‍රකාශ සලකා බලන්න.

A - අත් කියතකින් කපන විට එහි මිට ඇල්ලිය යුත්තේ 3:1:1 ක්‍රමයට ඇඟිලි පිහිටුවමිනි.

B - ඇලුමිනියම් දඬු භාවිත කර කිසියම් භාණ්ඩයක් (නිමැවුමක්) තැනීමේදී ඒවා සම්බන්ධ කිරීමට බෙලෙක් වැඩ මිටියම් ඇණ භාවිත කෙරෙයි.

C - නියතකින් වැඩ කිරීමේදී එහි මිටට තට්ටු කිරීම සඳහා සුදුසුම උපකරණය අතකොලුව වේ.

ඉහත ප්‍රකාශ අතුරෙන් සාවද්‍ය වනුයේ,

- (1) A පමණි.
- (2) B පමණි.
- (3) C පමණි.
- (4) A, B, C සියල්ලම ය.

39. තෘතීය සහ වෘත්තීය අධ්‍යාපන කොමිෂන් සභාව (TVEC) මගින් ප්‍රදානය කරනු ලබන ජාතික වෘත්තීය සුදුසුකම් මට්ටම් 1 සිට 4 (NVQ level 1 - 4) සහ ජාතික වෘත්තීය සුදුසුකම් මට්ටම් 5 සිට 6 (NVQ level 5 - 6) සඳහා ලබා දෙන සහතික පත්වල නිවැරදි නම් මොනවා ද?

1 සිට 4 තෙක් මට්ටම්	5 සහ 6 මට්ටම්
(1) ජාතික සහතිකය	ජාතික ඩිප්ලෝමා සහතිකය
(2) ජාතික ඩිප්ලෝමා සහතිකය	ජාතික සහතිකය
(3) ජාතික සහතිකය	උපාධි සහතිකය
(4) ජාතික ඩිප්ලෝමා සහතිකය	උපාධි සහතිකය

40. පළමු කෝණ ක්‍රමය හා තෙවන කෝණ ක්‍රමය උපයෝගී කර ගැනෙන්නේ,

- (1) සමාංශක රූපීය පෙනුම් ඇඳීමේදී ය.
- (2) සමාන්තර (හරස්) රූපීය පෙනුම් ඇඳීමේදී ය.
- (3) පර්යාලෝකන රූපීය පෙනුම් ඇඳීමේදී ය.
- (4) සෘජු ප්‍රක්ෂේපණ ඇඳීමේදී ය.

Agaram.lk - Keep your dreams alive !

Agaram.lk - Keep your dreams alive !

සියලු ම හිමිකම් ඇවිරිණි / முழுப் பதிப்புரிமைபுடையது / All Rights Reserved

ශ්‍රී ලංකා විභාග දෙපාර්තමේන්තුව ශ්‍රී ලංකා විභාග දෙපාර්තමේන්තුව ශ්‍රී ලංකා විභාග දෙපාර්තමේන්තුව ශ්‍රී ලංකා විභාග දෙපාර්තමේන්තුව ශ්‍රී ලංකා විභාග දෙපාර්තමේන්තුව  
 இலங்கைப் பரீட்சைத் திணைக்களம் இலங்கைப் பரීட்சைத் திணைக்களம் இலங்கைப் பரීட்சைத் திணைக்களம் இலங்கைப் பரීட்சைத் திணைக்களம் இலங்கைப் பரීட்சைத் திணைக்களம்  
 Department of Examinations, Sri Lanka Department of Examinations, Sri Lanka Department of Examinations, Sri Lanka Department of Examinations, Sri Lanka Department of Examinations, Sri Lanka  
 88 S I, II

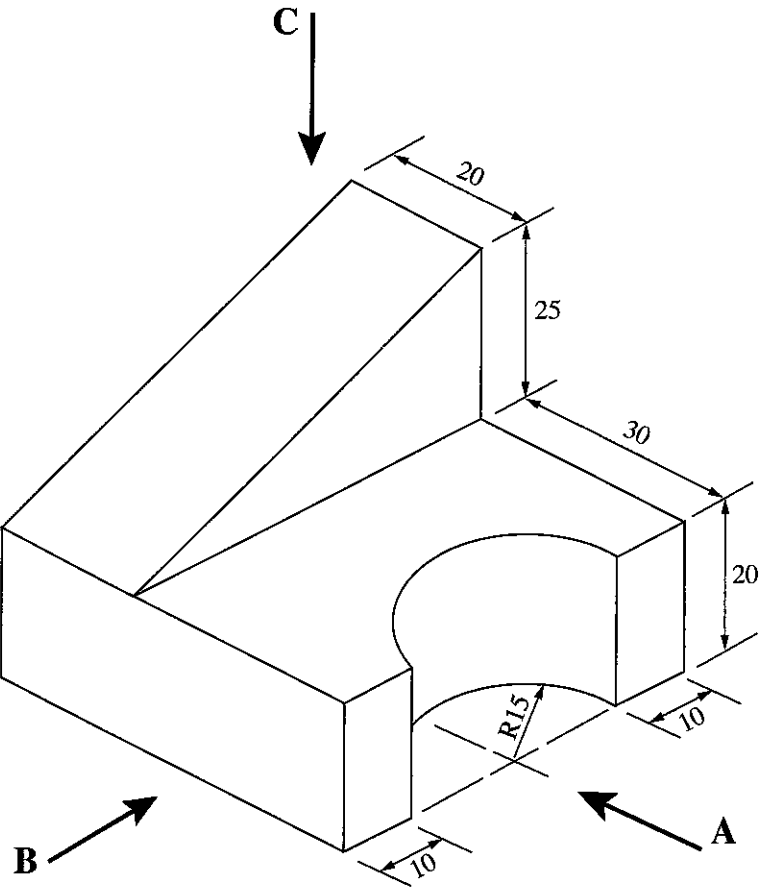
**අධ්‍යයන පොදු සහතික පත්‍ර (සාමාන්‍ය පෙළ) විභාගය, 2018 දෙසැම්බර්**  
**கல்விப் பொதுத் தராதரப் பத்திர (சாதாரண தர)ப் பரீட்சை, 2018 டிசெம்பர்**  
**General Certificate of Education (Ord. Level) Examination, December 2018**

**නිර්මාණකරණය හා ඉදිකිරීම් තාක්ෂණවේදය I, II**  
**வடிவமைப்பும் நிருமாணத் தொழினுட்பவியலும் I, II**  
**Design and Construction Technology I, II**

**නිර්මාණකරණය හා ඉදිකිරීම් තාක්ෂණවේදය II**

\* පළමුවැනි ප්‍රශ්නය ද තෝරාගත් තවත් ප්‍රශ්න හතරක් ද ඇතුළු ව ප්‍රශ්න පහකට පිළිතුරු සපයන්න.  
 \* පළමුවැනි ප්‍රශ්නයට ලකුණු 20ක් ද තෝරාගනු ලබන එක් ප්‍රශ්නයකට ලකුණු 10 බැගින් ද හිමි වේ.

1. (i) වස්තුවක සමාංශක පෙනුමක් පහත රූපයේ දක්වා ඇත.



ඉහත සමාංශක රූපයට අනුව (සියලු ම මිනුම් මිලිමීටරවලිනි.)

A ඊතලය දෙසින් ඉදිරි පෙනුම ද,  
 B ඊතලය දෙසින් පැති පෙනුම ද,  
 C ඊතලය දෙසින් සැලැස්ම ද,

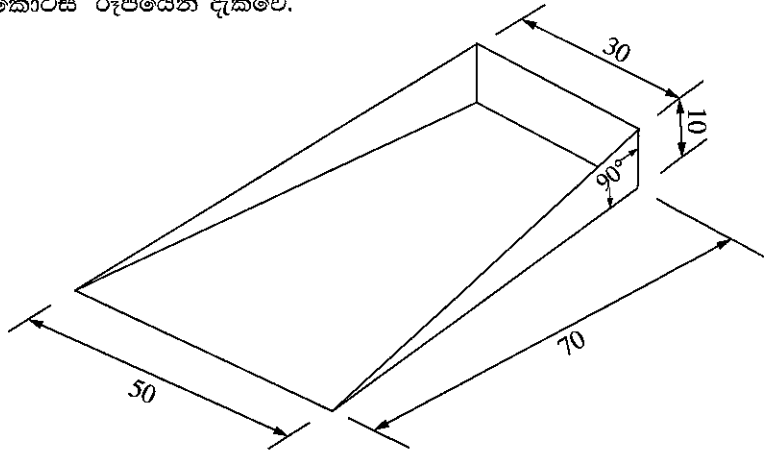
සෘජු ප්‍රක්ෂේපණ මූලධර්ම අනුගමනය කරමින් තෙවන කෝණ ක්‍රමයට අදින්න. භාවිත කළ යුතු පරිමාණය 1 : 1 විය යුතු ය.

[හත්වැනි පිටුව බලන්න.

Agaram.lk - Keep your dreams alive !

Agaram.lk - Keep your dreams alive !

(ii) දූවිලි තැටියක් (Dust pan) සෑදීම සඳහා මිටක් යොදා සකස් කරගත යුතු තුනී තහඩුවලින් නවාගත් 'තැටිය කොටස' රූපයෙන් දැක්වේ.



(සියලු ම මිනුම් මිලිමීටරවලිනි.)

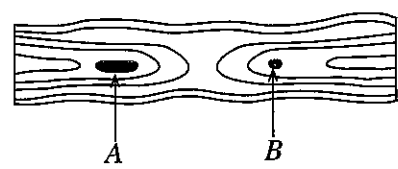
මෙම කොටස නවා ගැනීම සඳහා තුනී තහඩුව මත ඇඳ ගත යුතු විකසනය නිර්මාණය කරන්න. (මූලික දැක්වීම සඳහා අමතර කොටස් ඇඳීම අනවශ්‍ය ය.)

2. නායයාම නිසා නිවාස අභිමිඳු ගම්වැසියන් කිහිපදෙනෙකු වෙත රජය මගින් නිවාස ඉදිකර දීමට කැමැත්ත පළකොට ඇත. අනුමත කර ඇති නිවාස සැලසුම්වලට අනුව නිවාසවල බාහිර හා අභ්‍යන්තර ගඩොළු බිත්තිවල සහකම් පිළිවෙළින් ගඩොළු 1ක් සහ ගඩොළු  $\frac{1}{2}$  ක් වේ. සියලුම බාහිර බිත්ති බර ඉසිලීම සඳහා ශක්තිමත් විය යුතු අතර සියලුම බිත්ති පෘෂ්ඨ කපරාරූ කොට තීන්ත ආලේප කිරීමට යෝජනා කර ඇත.

- (i) බාහිර හා අභ්‍යන්තර බිත්ති සඳහා ඔබ යෝජනා කරන ගඩොළු බිත්ති වර්ග දෙක පිළිවෙළින් නම් කරන්න.
- (ii) බාහිර බිත්ති සඳහා යෝජනා කළ බැම් ක්‍රමයෙන් ගඩොළු 6ක් දිගට, ගඩොළු වර් 5ක් උසට, එක කෙළවරක බිත්ති නැවතුමක් ද අනෙක් කෙළවර දත් පැත්තූම් ආකාරයට ද සිටින පරිදි ගඩොළු බිත්තියේ ඉදිරි ආරෝහණයක් අදින්න.  
ඔබ අදින ලද බාහිර බිත්තියේ විශේෂ ලක්ෂණ දැක්වෙන පරිදි කෙටි විස්තරයක් කරන්න.
- (iii) ගඩොළු බැම්ම ඉදිකිරීමට පෙර අනිවාර්යයෙන්ම ගඩොළු තෙමා ගැනීම කළ යුතු බවට පෙදරේරූ ශිල්පියා සහායකයින්ට උපදෙස් දෙයි. එසේ ගඩොළු තෙමීමට හේතු දක්වන්න.
- (iv) බිත්ති ඉදිකිරීම ක්‍රමවත්ව හා විධිමත්ව කළ යුතු කාර්යයකි. බිත්තියක තිරස් බව හා සිරස් බව පවත්වා ගැනීම සඳහා භාවිත කළ යුතු අත් ආවුද මොනවා දැයි සඳහන් කරන්න.
- (v) ගඩොළුවල තිබිය හැකි දෝෂ දෙකක් සඳහන් කර, ඒවා කෙටියෙන් විස්තර කරන්න.

3. ඉදිකිරීම් කර්මාන්තයේ භාවිතයට ගැනීමට සුදුසු දැව වර්ගවලට වැඩි ඉල්ලුමක් පවතී.

- (i) නිවසක් ඉදිකිරීමේ ක්‍රියාවලියේදී අත්තිවාරමේ සිට ඉදිකිරීම අවසාන කිරීම දක්වා (නිමහම් කිරීම හැර) දැව භාවිත කෙරෙන අවස්ථා හතරක් නම් කර, ඒ ඒ අවස්ථාවට සුදුසු දැව වර්ගය බැගින් ලියන්න.
- (ii) දැව කඳක් ඉරා ලබාගත් (පරිවර්තනය කරගත්) ලැල්ලක, රූපයේ දැක්වෙන පරිදි A හා B ලෙස නම් කළ විශේෂ තත්ත්ව දෙකක් දක්නට ලැබුණි.



- (iii) ශාක වර්ධනය වීමේදී මෙවැනි තත්ත්ව දෙකක් ඇති වීමට බලපෑ හේතු වෙන වෙන ම සඳහන් කරන්න.
- (iv) ඉදිකිරීම් කටයුතුවලදී නිෂ්පාදිත දැව හා සකස් කළ ඇලුමිනියම් තෙරවුම් පැතිකඩ (Aluminium Extrusion Profiles) භාවිත වේ. මෙම ද්‍රව්‍ය භාවිතයේ ඇති අවාසි එක බැගින් ලියන්න.

[අවැනි පිටුව බලන්න.

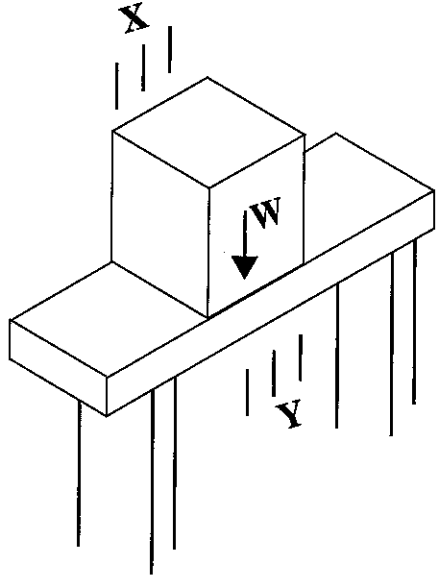
Agaram.lk - Keep your dreams alive !

Agaram.lk - Keep your dreams alive !

- 4. ඕනෑම නිෂ්පාදන කාර්යයක් සඳහා නියමිත ද්‍රව්‍යවලට අමතරව ආවුද හා උපකරණ භාවිත කිරීමට සිදු වේ.
  - (i) ආවුද/උපකරණ නියමිත ප්‍රමිතියට නොතිබීම නිසා නිමැවුමේ ඵලදායීතාවට ඇති කෙරෙන බලපෑම දැක්වෙන නිදසුන් තුනක් සඳහන් කරන්න.
  - (ii) නිවැරදිව මුළුතේ නොකළ අත් කියතකින් කැපීමේදී කියත නිතර දැවය තුළ හිරවීම සිදුවේ. එම තත්ත්වය වළක්වා ගැනීමට කළ යුතු කාර්යය නම් කර, එය සිදු කරන ආකාරය කෙටියෙන් සඳහන් කරන්න.
  - (iii) අතින් ක්‍රියාත්මක කරවමින් හෝ බලවේග යන්ත්‍ර ක්‍රියාත්මක කරවමින් කාර්ය කිරීමේදී ඒවායේ කාර්යක්ෂමතාව අඩු වීමට ඒවා නඩත්තු කිරීමේ දුර්වලතා බලපායි. යන්ත්‍ර නඩත්තු කිරීමේ කාර්යයේදී කළ හැකි ක්‍රියාකාරකම් තුනක් ලියන්න.
  - (iv) දැව අවයව සවිකිරීමේදී ලෝහ වොෂර් යොදා ගන්නේ කුමක් සඳහා ද?

- 5. විවිධ ඉදිකිරීම් කටයුතුවලදී කොන්ක්‍රීට් මිශ්‍රණ සුලභ ලෙස භාවිත කෙරෙන අතර ඒවා මිශ්‍ර කිරීමේදී නිවැරදි ද්‍රව්‍ය අනුපාත භාවිත කිරීම වැදගත් වේ.
  - (i) කොන්ක්‍රීට් සඳහා බැඳුම් ද්‍රව්‍ය (Binding material), සියුම් සමහාරක (Fine aggregates), සහ රළු සමහාරක (Coarse aggregates) වශයෙන් ශ්‍රී ලංකාවේ භාවිත කෙරෙන ද්‍රව්‍ය සඳහන් කරන්න.
  - (ii) කොන්ක්‍රීට් ව්‍යුහයක හැඩයම ගලවා ඉවත් කළ පසු එහි පෘෂ්ඨයේ මිච්චියක මෙන් කුහර දක්නට ලැබුණු අතර කොන්ක්‍රීට්වලට වැලි, ගල් කැබලි පහසුවෙන් ඉවත් කළ හැකි බව පෙනුණි. මෙසේ වීමට බලපෑ හේතු සඳහන් කරන්න.
  - (iii) මිශ්‍ර කරන ලද කොන්ක්‍රීට් සඳහා කරනු ලබන 'බැහුම් පරීක්ෂාවේ' (Slump test) අරමුණ සඳහන් කරන්න.
  - (iv) සිරස් කණු දෙකක් මත තිරස්ව තැබූ කොන්ක්‍රීට් තලාදයක් (Beam) මෙම රූපයේ දැක්වේ.

මෙම කොන්ක්‍රීට් තලාදයට බලපාන සම්පීඩක හා ආතතික බල පිහිටන දිශාව X හා Y රේඛා මත ඊ හිස් යොදමින් පෙන්වුම් කරන්න. (පිළිතුරු පත්‍රයේ X හා Y රේඛා සටහන් කරගත යුතු ය.)



- 6. ජලය සියලු ජීවීන්ට විවිධ ප්‍රමාණවලින් අවශ්‍ය වේ.
  - (i) ගෘහස්ථ පරිශ්‍ර සඳහා ජලය ලබා ගැනීමේ ක්‍රම දෙක නම් කරන්න.
  - (ii) ජලය ප්‍රවාහනය සඳහා යොදාගැනෙන විවිධ ද්‍රව්‍යවලින් නිෂ්පාදිත නළ වර්ග හතරක් නම් කරන්න.
  - (iii) uPVC සහ CPVC නළ අතර වෙනස්කම් මොනවා දැයි සඳහන් කරන්න.
  - (iv) කාර්යාලය අසල අලුතින් සකස් කළ මල් පාත්තිවල ආරම්භයට හා අවසානයට ජල කරාම සහිතව සැපයුම් දෙකක් පාසල් ගොවිපළ වෙත දිවෙන සේවා නළයෙන් ලබාදෙන ලෙස විදුහල්පතිවරයා ඉල්ලීමක් කර ඇත.

කාර්යාලය, මල්පාත්ති, ගොවිපළ සහ ගොවිපළ වෙත දිවෙන සේවා නළය පෙන්වීමට ඔබගේ අභිමතය පරිදි නම් කරන ලද රූප සටහනක් ඇඳ ජල කරාම සහිත යෝජිත සැපයුම් නළ මාර්ගය සලකුණු කරන්න. මෙම සැපයුම් නළ මාර්ගය සවි කිරීම සඳහා අවශ්‍ය ද්‍රව්‍ය, උපකරණ හා ආවුද ලැයිස්තුවක් සකස් කරන්න.

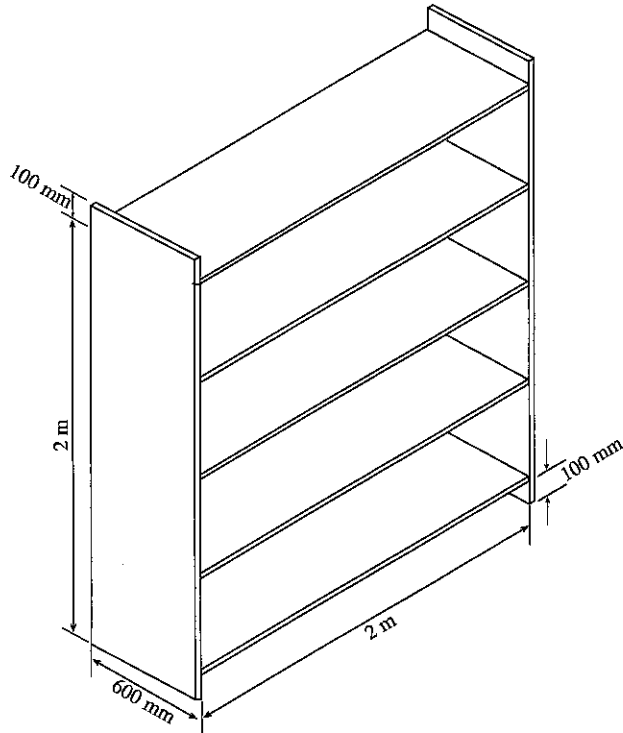
[නවවැනි පිටුව බලන්න.

Agaram.lk - Keep your dreams alive !

Agaram.lk - Keep your dreams alive !



7. මෙම රූපයේ දැක්වෙන්නේ විදුහලක ප්‍රාථමික අංශයේ සිසු නිර්මාණ තැන්පත් කිරීමට හැකිවන සේ තැනීමට නියමිත රාක්කයක දළ ක්‍රමාන රූපයකි. 12 mm ඝනකම් ගිනිසපු ලෑලි භාවිත කිරීමට යෝජිත ය.



- (i) භාණ්ඩයක් සඳහා වැය ඇස්තමේන්තුවක් සැකසීමේදී අවශ්‍ය වන මූලික තොරතුරු දෙකක් නම් කරන්න.
- (ii) භාණ්ඩයක් නිෂ්පාදනය සඳහා වියදම ගණනය කිරීමේදී ආයතන වියදම් සහ ලාභාංශ හැර සලකා බලන ප්‍රධාන අංග දෙකක් නම් කරන්න.
- (iii) රාක්කයේ රූපයට අනුව අවශ්‍ය ලෑලි කැලී ගණන වෙන වෙනම ලියා ඒවායේ සම්පූර්ණ දිග මීටරවලින් ඉදිරිපත් කර, එම ප්‍රමාණය මිල දී ගැනීමට අවශ්‍ය මුදල ගණනය කරන්න.  
(ලෑලි මීටරයක මිල රු. 450.00 ලෙස සලකන්න.)
- (iv) මෙම රාක්කයේ පෘෂ්ඨවල තීන්ත ආලේප කිරීමට වියදම වර්ගමීටරයක් සඳහා රුපියල් 400.00 බැගින් වේ නම් සියලුම පෘෂ්ඨවල තීන්ත ආලේප කිරීමට වැයවන මුළු මුදල ගණනය කරන්න.

\*\*\*