

**නව නිර්දේශය/புதிய பாடத்திட்டம் / New Syllabus**

|   |                   |
|---|-------------------|
| <b>NEW</b>  | <b>89 S I, II</b> |
| ශ්‍රී ලංකා විභාග දෙපාර්තමේන්තුව<br>இலங்கைப் பரீட்சைத் திணைக்களம்<br>Department of Examinations, Sri Lanka |                   |

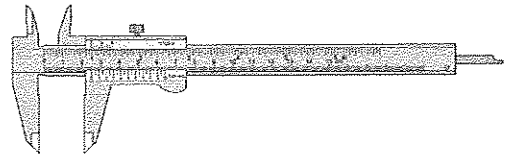
**අධ්‍යයන පොදු සහතික පත්‍ර (සාමාන්‍ය පෙළ) විභාගය, 2017 දෙසැම්බර්  
 கல்விப் பொதுத் தராதரப் பத்திர (சாதாரண தர)ப் பரீட்சை, 2017 டிசெம்பர்  
 General Certificate of Education (Ord. Level) Examination, December 2017**

|  |   |
|--|---|
| නිර්මාණකරණය හා යාන්ත්‍රික තාක්ෂණවේදය <b>I, II</b><br>வடிவமைப்பும் இயந்திரத் தொழில்நுட்பவியலும் <b>I, II</b><br>Design and Mechanical Technology <b>I, II</b> | පැය තුනයි<br>மூன்று மணித்தியாலம்<br>Three hours |
|--|---|

**නිර්මාණකරණය හා යාන්ත්‍රික තාක්ෂණවේදය I**

- සැලකිය යුතුයි :**
- (i) සියලු ම ප්‍රශ්නවලට පිළිතුරු සපයන්න.
  - (ii) අංක 1 සිට 40 තෙක් ප්‍රශ්නවල, දී ඇති (1), (2), (3), (4) යන පිළිතුරුවලින් නිවැරදි හෝ වඩාත් ගැළපෙන හෝ පිළිතුර තෝරා ගන්න.
  - (iii) ඔබට සැපයෙන පිළිතුරු පත්‍රයේ එක් එක් ප්‍රශ්නය සඳහා දී ඇති කව අතුරෙන් ඔබ තෝරා ගත් පිළිතුරෙහි අංකයට සැසඳෙන කවය තුළ (X) ලකුණ යොදන්න.
  - (iv) එම පිළිතුරු පත්‍රයේ පිටුපස දී ඇති අනෙක් උපදෙස් ද සැලකිල්ලෙන් කියවා, ඒවා ද පිළිපදින්න.

1. ධාරා උෂ්මකය භාවිතයෙන් නිපදවා ගනු ලබන්නේ,
  - (1) චිනච්චට්ටි ය.                      (2) සිද්ධ යකඩ ය.                      (3) සුදු යකඩ ය.                      (4) අමු යකඩ ය.
2. චිනච්චට්ටිවලින් කැනූ භාණ්ඩයක් නිමහම් කිරීමේදී ආලේප කිරීමට සුදුසුම තීන්ත වර්ගය කුමක් ද?
  - (1) ඇනමල් තීන්ත                      (2) බිම් තීන්ත (floor paint)
  - (3) ස්ප්‍රේ තීන්ත                      (4) ඉමල්පන් තීන්ත
3. පහත සඳහන් ලෝහ අතුරෙන් 'නිගෙරස්' ලෝහය කුමක් ද?
  - (1) මෘදු වානේ                      (2) ලෝකඩ                      (3) චිනච්චට්ටි                      (4) ආවුද වානේ
4. කාර්යක්ෂමව වැඩකිරීම සඳහා වැඩබංකුවක් මත දඬු අඬුවක් සවිකළ යුත්තේ, කාර්මිකයාගේ ශරීරයේ කුමන මට්ටමකට, දඬු අඬුවේ හකු පිහිටන පරිදි ද?
  - (1) පපුව මට්ටමට                      (2) ඉත මට්ටමට                      (3) වැලමීට මට්ටමට                      (4) උරහිස් මට්ටමට
5. යකඩ නිෂ්පාදනය සඳහා යපස් උණු කිරීමේ දී යපස් සමඟ මිශ්‍රකරණ අනෙකුත් ද්‍රව්‍ය දෙක මොනවා ද?
  - (1) හුනුගල් සහ ගල් අඟුරු                      (2) හුනුගල් සහ කාබන්
  - (3) සිලිකා වැලි සහ ගල් අඟුරු                      (4) පරණ යකඩ කැබලි සහ ගල් අඟුරු
6. තමා සමඟ වැඩ කරන පුද්ගලයකු බලවේග යන්ත්‍රයකින් කාර්යයක් කිරීමේදී විදුලි සැර වැදී දැගලන බව දුටුවේ නම්, පළමුවෙන් ඔබ ගන්නා පියවර කුමක් ද?
  - (1) පුද්ගලයා වහා එම ස්ථානයෙන් ඉවත් කිරීම                      (2) ප්‍රථමාධාර දීමට යුහුසුළු වීම
  - (3) විදුලි බලය විසන්ධි කිරීම                      (4) ආධාර ඉල්ලා ශබ්ද නැගීම
7. කර්මාන්ත ශාලාවේ දී ප්‍රවේසම (safety) යනුවෙන් අදහස් කරනුයේ,
  - (1) කර්මාන්ත ශාලාවේ නීති රකිමින් අනතුරු වලකා ගැනීම ය.
  - (2) ආවුද හා උපකරණ වැරදි භාවිතයෙන් තොරව වැඩ කිරීම ය.
  - (3) උපදෙස් අනුගමනය කරමින්, ආවුද ආරක්ෂා කරමින් වැඩ කිරීම ය.
  - (4) ආවුද, අමුද්‍රව්‍ය, අන්‍යයන් හා තමන්ද ආරක්ෂා වන පරිදි වැඩ කිරීම ය.
8. රූපයේ දැක්වෙන මිනුම් උපකරණය කුමක් ද?
  - (1) වර්නියර කලපාසය                      (2) දෙළිඟු කලපාසය
  - (3) පිටත කලපාසය                      (4) දුනු කලපාසය



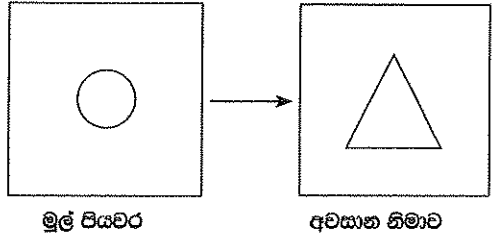
9. මෘදු වානේ ලෝහයෙන් නිම වූ යාන්ත්‍රික උපාංගයක් ගෙවියාමෙන් වලකා ගැනීමට යොදාගත හැක රත් පිළඹීම් (heat treatment) ක්‍රමය කුමක් ද?
  - (1) පණ පෙවීම (tempering)                      (2) පණ බාල කිරීම (Annealing)
  - (3) පිටුතල දැඩි කිරීම (Case hardening)                      (4) දැඩි කිරීම (Hardening)

[දෙවැනි පිටුව බලන්න.

Agaram.lk - Keep your dreams alive !

Agaram.lk - Keep your dreams alive !

10. විදුම් යන්ත්‍රය භාවිත කර ඇඹරුම් විදුම් කටුවකින් ලෝහ පෘෂ්ඨයක් මත සිදුරක් විදීමට ආරම්භ කිරීමේදී, සිදුරු විදීම නියමිත ස්ථානයේ ආරම්භ නොවී විදුම් කටුව එහා මෙහා ලිස්සායාම සිදු විය. මෙම සිදුවීමට හේතුවිය හැක්කේ,
  - (1) විදුම් කටුවේ තුඩ කැඩී තිබීම ය.
  - (2) ලෝහ පෘෂ්ඨය මත මැදි පොංචි සලකුණක් නොතිබීම ය.
  - (3) ලෝහ පෘෂ්ඨය සුමට ස්වභාවයකින් යුක්ත වීම ය.
  - (4) විදුම් කටුවේ තුඩ නිවැරදි කෝණයට මුඛනත් කර නොතිබීම ය.
11. තාක්ෂණික වැඩ කාමරයක භාවිත කරන ආවුද හා උපකරණ ගබඩා කිරීමට වඩාත් සුදුසු ක්‍රමය කුමක් ද?
  - (1) ලැලිවලින් සැදූ පෙට්ටියක, වෙන් කළ කාමර තුළ රැඳවීම
  - (2) කැන්වස් රෙදිවලින් සැදූ සාක්කු සහිත බෑගයක රැඳවීම
  - (3) තහඩුවලින් සැදූ ගෙන යා හැකි පෙට්ටියක රැඳවීම
  - (4) සෙවණැලි පුවරුවක (shadow board) රැඳවීම
12. පහත ආවුද අතුරෙන් තුනී තහඩුවක් දිගේ, ගිලුණු පටු කාණු හැඩයක් සකස් කර ගැනීම සඳහා භාවිත කළ හැකි ප්‍රධාන ආවුදය කුමක් ද?
  - (1) බෝල මිටිය
  - (2) පෙති මිටිය
  - (3) මෘදු මිටිය
  - (4) අඬු මිටිය
13. වාත්තු කර්මාන්තයේ දී න්‍යාගත යුතු භාණ්ඩයේ හැඩයට සමාන කුහරයක් (සිදුරක්) වාත්තු පස් තුළ සකස් කර එයට වාත්තු ද්‍රව්‍ය පුරවා භාණ්ඩ නිෂ්පාදනය කරයි. මෙම කුහරය හැදින්වීමට භාවිත වන සුවිශේෂ යෙදුම කුමක් ද?
  - (1) පහටිය
  - (2) අරු පෙට්ටිය
  - (3) අරුව
  - (4) වාත්තු මල
14. වාත්තු කිරීමෙන් භාණ්ඩයක් සෑදීමට අරුපෙට්ටිය සූදානම් කිරීමේ දී වාත්තු ද්‍රව්‍ය පුරවන සිරස් නළ මාර්ගය තැනීමට භාවිත කරන උපකරණය කුමක් ද?
  - (1) නගිනාර
  - (2) ගලනාර කුර
  - (3) පතු වැල
  - (4) දොරටුව
15. සනකම 4 mm ඩු, 50 mm x 50 mm ප්‍රමාණයේ මෘදු වානේ තහඩු කැබැල්ලක මධ්‍යයේ, පැත්තක දිග 25 mm ක් ඩු සමපාද ත්‍රිකෝණාකාර සිදුරක් සකස් කර ගැනීමේ මුල් පියවර සහ අවසාන නිමාව පහත රූපයේ දැක්වේ.



- ඉහත කාර්ය සඳහා භාවිත කර තිබෙන ආවුද මොනවා ද?
- (1) ඇඹරුම් විදුම් කටුව, පැතලි පිර
  - (2) ඇඹරුම් විදුම් කටුව, අඩකව පිර
  - (3) ඇඹරුම් විදුම් කටුව, හතරැස් පිර
  - (4) ඇඹරුම් විදුම් කටුව, තුන්හුලස් පිර

16. පින්තල ලෝහය නිපදවීමේ දී මිශ්‍ර කරන ලෝහ වර්ග දෙක කුමක් ද?
  - (1) තඹ හා ඊයම්
  - (2) තඹ හා සින්ක්
  - (3) තඹ හා ටින්
  - (4) තඹ හා ලෝකඩ
17. ජ්‍යාමිතික හා යාන්ත්‍රික ඇදීමේ දී 'සිහින් රේඛා' භාවිත කරන අවස්ථා දෙකක් සඳහන් වරණය කුමක් ද?
  - (1) මිනුම් රේඛා හා නිර්මාණ රේඛා
  - (2) මධ්‍ය රේඛා හා සමමිතික රේඛා
  - (3) ජේදිත පෘෂ්ඨ රේඛා හා මිනුම් රේඛා
  - (4) ජේදිත තල දක්වන රේඛා හා මායිම් රේඛා
18. යම් වස්තුවක් සත්‍ය ප්‍රමාණයට කඩදාසියක් මත ඇදීමට නොහැකි අවස්ථාවල දී එය කුඩාකර ඇදීම සිදු කරයි. මෙහි දී අනුගමනය කළ යුතු 'පරිමාණ භාගය' පිළිබඳව එක්තරා ජාත්‍යන්තර සංවිධානයක් මගින් ප්‍රකාශයට පත් කළ මිනුම් සම්මුතියක් ඇත. එම සංවිධානයේ නම කුමක් ද?
  - (1) ජාත්‍යන්තර ගණිත සංවිධානය
  - (2) ඔලිම්පියාඩ් සංවිධානය
  - (3) ජාත්‍යන්තර ප්‍රමිති සංවිධානය
  - (4) ජාත්‍යන්තර නිර්මාණකරුවන්ගේ සංවිධානය
19. ජ්‍යාමිතික උපකරණ පෙට්ටියේ ඇති 'කවකටුව' හා 'කෝදුව' පමණක් භාවිත කර, පහසුවෙන් ම නිර්මාණය කර ගත හැකි බහුඅස්‍රය කුමක් ද?
  - (1) සවිධි සජ්නාස්‍රය
  - (2) සවිධි පංචාස්‍රය
  - (3) සවිධි අෂ්ඨාස්‍රය
  - (4) සවිධි ෂඩස්‍රය
20. කේතුවක හැඩය ඇති සන වස්තුවක් එහි අක්ෂයට සමාන්තර වූ තලයකින් ජේදනය වූ විට ජේදිත පෘෂ්ඨයේ දිස්වන ජ්‍යාමිතික හැඩය කුමක් ද?
  - (1) ඉලිප්සය
  - (2) වෘත්තය
  - (3) ත්‍රිකෝණය
  - (4) පරාවලය

Agaram.lk - Keep your dreams alive !

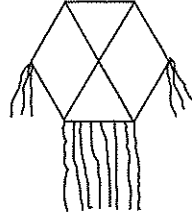
Agaram.lk - Keep your dreams alive !

21. බාහිර ලක්ෂ්‍යයක සිට වෘත්තයකට ස්පර්ශකයක් නිර්මාණය කිරීමේ දී, පළමුවෙන් ම සිදු කරන නිර්මාණය කුමක් ද?
- (1) බාහිර ලක්ෂ්‍යය වෘත්තයේ පරිධියට යා කිරීම
  - (2) බාහිර ලක්ෂ්‍යය වෘත්තයේ කේන්ද්‍රයට යා කිරීම
  - (3) වෘත්තයේ කේන්ද්‍රය වෘත්තයේ පරිධියට යා කිරීම
  - (4) බාහිර ලක්ෂ්‍යයට යා කළ හැකි සේ විෂ්කම්භයක් ඇඳීම

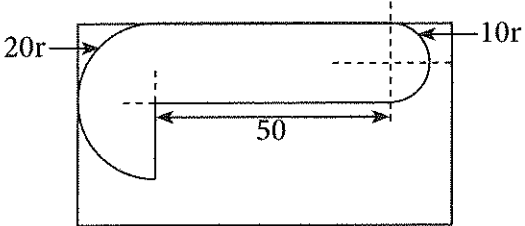
22. මහා අක්ෂයේ හා කුඩා අක්ෂයේ දිග දී ඇති විට 'සැකිලි ක්‍රමය' භාවිත කර ඉලිප්සයක් නිර්මාණය කිරීමේ දී සැකිල්ලේ (කඩදාසි පටියේ) දාරයක් දිගේ, එකම ලක්ෂ්‍යයක සිට එකම දිසාවට යොමුවන සේ දිග ප්‍රමාණ දෙකක් සලකුණු කරගනු ලැබේ. එම දිග ප්‍රමාණ දෙක මොනවා ද?
- (1) මහා අක්ෂයේ දිග සහ කුඩා අක්ෂයේ දිග
  - (2) මහා අක්ෂයේ අඩක දිග සහ කුඩා අක්ෂයේ දිග
  - (3) මහා අක්ෂයේ අඩක දිග සහ කුඩා අක්ෂයේ අඩක දිග
  - (4) මහා අක්ෂයේ දිග සහ කුඩා අක්ෂයේ අඩක දිග

23. නිර්මාණකරණය හා යාන්ත්‍රික තාක්ෂණවේදය විෂයයේ දී භාවිත වන ආවුද හා උපකරණ, ඒවායින් ගන්නා ප්‍රයෝජන අනුව වර්ග කර ඇත. ඒ අනුව පොප් රිවට් යන්ත්‍රය අයත් වන්නේ කුමන ආවුද හා උපකරණ වර්ගයට ද?
- (1) කැපීමේ හා සැහීමේ ආවුද හා උපකරණ
  - (2) අල්ලා ගැනීමේ හා දරා සිටීමේ ආවුද හා උපකරණ
  - (3) සවිකිරීමේ හා ගැලවීමේ ආවුද හා උපකරණ
  - (4) මැනීමේ, සලකුණු කිරීමේ හා පරීක්ෂා කිරීමේ ආවුද හා උපකරණ

24. රූපයේ දැක්වෙන්නේ, විෂ්කම්භය 4 mm ක් වූ මෘදු වානේ කම්බිවලින් සාදන ලද පැත්තක දිග 20 cm ක් වූ අටපට්ටම් සැරසිලි පහන් කුඩුවකි. එහි රාමුව සෑදීමට අවශ්‍ය කම්බිවල මුළු දිග කොපමණ ද?
- (1) 230 cm
  - (2) 380 cm
  - (3) 480 cm
  - (4) 530 cm



25. 3 mm ක් සනකම වූ මෘදු වානේ තහඩු කැබැල්ලක රූපයේ දැක්වෙන පරිදි වැඩ කොටසක් ලකුණු කිරීමට සහ එම වැඩ කොටස සකස් කර ගැනීම සඳහා වඩාත් යෝග්‍ය ආවුද හා උපකරණ සඳහන් වරණය කුමක් ද?
- (1) අඳින කටුව, බෙදුම් කටුව, කපන කටුව, ලෝහ කියත, පීර
  - (2) අඳින කටුව, බෙදුම් කටුව, මැදි පොංචිය, ලෝහ කියත, පීර
  - (3) අඳින කටුව, පැන්සල, කතුර, කපන කටුව, පීර
  - (4) අඳින කටුව, දුනු බෙදුම් කටුව, මැදි පොංචිය, හරස් කපන කටුව, පීර



26. ලෝහ භාවිත කර භාණ්ඩ නිපදවීමේ දී විද්‍යුත් වාප පැස්සුම් ක්‍රමය සුලභව භාවිත වේ. පහත සඳහන් ලෝහ අතුරෙන් විද්‍යුත් වාප පැස්සුම් සිදු කළ හැකි ලෝහය කුමක් ද?
- (1) පින්තල (2) තඹ (3) මෘදු වානේ (4) ඇළුම්නියම්
27. විනවිට්ටි ලෝහය උණු කිරීම සඳහා ලබා දිය යුතු උෂ්ණත්ව පරාසය කොපමණ ද?
- (1) 960 °C - 1050 °C (2) 1060 °C - 1080 °C
  - (3) 1220 °C - 1280 °C (4) 1510 °C - 1592 °C

28. බොර මිටිය (chipping hammer) භාවිත කරනු ලබන්නේ පහත සඳහන් කුමන කාර්යය සඳහා ද?
- (1) පැස්සුම් පාෂ්ඨය හොඳින් පිරිසිදු කිරීමට
  - (2) පැස්සුම් පාෂ්ඨය මට්ටම් කිරීමට
  - (3) පැස්සීමේ දී විලයනය වූ කොටස් ඉවත් කිරීමට
  - (4) පැස්සීමේ දී සිදු වූ අඩුපාඩු සකස් කිරීමට

29. යන්ත්‍රයක් නිර්මාණය කිරීමේ දී එළවන හා එළවෙන දැති රෝද අතරට 'අකම් දැති රෝදයක්' යෙදීමෙන් අපේක්ෂිත ප්‍රතිඵලය කුමක් ද?
- (1) දැති රෝද එකිනෙකට විරුද්ධ දිශාවලට කරකවා ගැනීම
  - (2) දැති රෝද එකම දිශාවට කරකවා ගැනීම
  - (3) ගියර් අනුපාතය වෙනස් කර ගැනීම
  - (4) එළවෙන රෝදයේ ජවය වැඩි කර ගැනීම

[හතරවැනි පිටුව බලන්න.

Agaram.lk - Keep your dreams alive !

Agaram.lk - Keep your dreams alive !

30. සිච්ච පහර එන්ජිමක පුලිඟු පේනුවලින් පුලිඟුව ඇතිවන අවස්ථාවේ පිස්ටන් පිහිටීම පිළිබඳව වඩාත් ගැලපෙන ප්‍රකාශය කුමක් ද?
- (1) සම්පීඩන පහර අවසානයේ දී පුලිඟුව ඇති වේ. (2) පිටාර පහර ආරම්භයේ දී පුලිඟුව ඇති වේ.  
(3) බල පහර අතරමැදි දී පුලිඟුව ඇති වේ. (4) වූෂණ පහර අවසානයේ දී පුලිඟුව ඇති වේ.
31. ද්‍රාව තිරිංග ක්‍රමය සහිත මෝටර් රථයක තිරිංග ක්‍රියාත්මක කිරීමේ දී රථය මඳක් එක් පැත්තකට ඇදී යන බව දැනුණි. මෙයට හේතුව සොයා බැලීමට රෝද හතරේ ඇතුළු පැත්ත නිරීක්ෂණය කිරීමේ දී එක් රෝදයක තිරිංග බඳ (break drum) ඇතුළු පැත්ත ආශ්‍රිතව තිරිංග තෙල් කාන්දුවීමක් දක්නට ලැබිණි. මෙම තත්ත්වයට හේතුව ලෙස සැලකිය හැක්කේ,
- (1) තිරිංග පලු තිරිංග බඳට බොහෝ දුරස්ථ වී තිබීම ය.  
(2) තිරිංග තෙල් සපයන නළයේ යුනියන් මූර්ච්චිය බුරුල් වී තිබීම ය.  
(3) තිරිංග පද්ධතියට පමණට වඩා තිරිංග තෙල් යොදා තිබීම ය.  
(4) රෝද සිලින්ඩරය (wheel cylinder) තුළ ඇති වොෂරය පඵදු වී තිබීම ය.
32. යතුරු පැදියක ජීවලන පද්ධතියේ යොදා ඇති විශ්පර්ෂක තුඩු මගින් ඉටුවන ප්‍රධාන කාර්යය කුමක් ද?
- (1) ජීවලන දඟරයේ විදුලිය ප්‍රබල කිරීම (2) ද්විතීය දඟරයේ විදුලිය විසන්ධි කිරීම  
(3) ප්‍රාථමික දඟරයට ලැබෙන විදුලිය විසන්ධි කිරීම (4) පුලිඟු පේනුවේ ඉලෙක්ට්‍රෝඩ අග පිළිස්සියාම වැලැක්වීම
33. වාහනයක සවිකර ඇති ඊයම්-අම්ල බැටරියක කෝෂවල දියර (විද්‍යුත් විච්ඡේදය) මට්ටම් බෙහෙවින් අඩු වී ඇති අවස්ථාවක දියර මට්ටම් නිවැරදි කිරීම සඳහා කෝෂවලට එක් කළ යුතු දියරය කුමක් ද?
- (1) සල්පියුරික් අම්ලය (2) ආසුන ජලය  
(3) උණුකර සිසිල් කළ ජලය (4) සල්පියුරික් අම්ලය හා ජලය මිශ්‍රණය
34. මෝටර් වාහනයකට බැටරිය සවි කිරීමේ ක්‍රියාවලියේ දී අවසාන වශයෙන් සිදු කරන කාර්යය කුමක් ද?
- (1) ධන අග්‍රය සවිකිරීම (2) සෘණ අග්‍රය සවිකිරීම  
(3) විලායකය (fuse) සවිකිරීම (4) විද්‍යුත් විච්ඡේදය පිරවීම
35. ජල සිසිලන පද්ධතිය සහිත වාහන එන්ජින්වලට ජලය වෙනුවට 'රේඩියේටර් සිසිලන ද්‍රව (radiator coolant)' යෙදීම බහුලව සිදුවේ. මෙම සිසිලන ද්‍රව භාවිතයෙන් අපේක්ෂිත තත්ත්ව පිළිබඳ ප්‍රකාශ හතරක් පහත දැක්වේ.
- A - නඩත්තු වියදම අවම වීම  
B - සිසිලන පද්ධතියේ කොටස් මල කැමෙන් වැළකීම  
C - නිතර රේඩියේටර් ජල මට්ටම පරීක්ෂා කිරීම අවශ්‍ය නොවීම  
D - ජලය නටන උෂ්ණත්වය 100 °C ට වඩා ඉහළ නැංවීම
- ඉහත ප්‍රකාශ අතුරෙන් නිවැරදි වන්නේ,
- (1) A හා C පමණි. (2) A හා D පමණි. (3) B හා C පමණි. (4) B හා D පමණි.
36. එන්ජිමක් තුළ ක්‍රියාත්මක වන සලඟිල්ල, කැම් දණ්ඩ හා පිස්ටනය යන උපාංග ක්‍රියාත්මක වීමේදී, ඒවායේ සිදුවන චලිත අනුපිළිවෙළින් සඳහන් කර ඇති වරණය කුමක් ද?
- (1) දෝලනය, චක්‍රීය හා රේඛීය (2) චක්‍රීය, දෝලනය හා අනුවැටුම  
(3) අනුවැටුම, දෝලනය හා චක්‍රීය (4) දෝලනය, රේඛීය හා චක්‍රීය
37. මෝටර් රථ සඳහා භාවිත වන එක්තරා පිළියවනයක (relay) අග්‍ර තුන H, B, S ලෙස නම් කර ඇත. මෙම පිළියවනය වාහනයේ විදුලි පරිපථයට සවිකිරීමේදී H, B, S අග්‍ර සම්බන්ධ විය යුතු ස්ථාන පිළිවෙළින් සඳහන් කර ඇති වරණය කුමක් ද?
- (1) නළාව, නළා වහරුව, බැටරිය (2) නළා වහරුව, බැටරිය, නළාව  
(3) නළාව, බැටරිය, නළා වහරුව (4) බැටරිය, නළා වහරුව, නළාව
38. අධික ලෙස උණුසුම් වීම (over heat) එන්ජිමකට හානිකර වන්නේ කුමන හේතුව නිසා ද?
- (1) සොඬනළ සිදුරු වීමට ඉඩ ඇති නිසා  
(2) පිටවන ජල වාෂ්ප මගින් පිළිස්සීම් සිදුවන නිසා  
(3) එන්ජිමේ 'ගැස්කට්' පිළිස්සීම සිදුවන නිසා  
(4) ස්නේහන පද්ධතියේ ක්‍රියාකාරිත්වය දුර්වල වන නිසා
39. සිසිලන වරල් (cooling fins) ප්‍රබල ලෙස පිහිටුවා ඇත්තේ,
- (1) එන්ජිමක 'තෙල් දෙන' යටි පැත්තේ ය. (2) රේඩියේටරයේ (විකිරකයේ) සිහින් නළු වටා ය.  
(3) එන්ජිම බිඳේ ඉහළ කොටස ආශ්‍රිතව ය. (4) එන්ජිම දහන කුටීරය ආශ්‍රිතව ය.
40. රත්මලානේ පිහිටි වෘත්තීය තාක්ෂණ විශ්වවිද්‍යාලය (UNIVOTEC) මගින් පමණක් ලබාදෙන 'තාක්ෂණ උපාධි' සහතිකයට හිමිවන ජාතික වෘත්තීය ප්‍රවීණතා මට්ටම කුමක් ද?
- (1) NVQ - 4 (2) NVQ - 5 (3) NVQ - 6 (4) NVQ - 7

\*\*

[පස්වැනි පිටුව බලන්න.

Agaram.lk - Keep your dreams alive !

Agaram.lk - Keep your dreams alive !

**නව නිර්දේශයාදුනු පාලු ත්ති.ඩී.ඩී.ම/ New Syllabus**

|                                       |                                 |                   |
|---------------------------------------|---------------------------------|-------------------|
| <b>NEW</b>                            | ශ්‍රී ලංකා විභාග දෙපාර්තමේන්තුව | <b>89 S I, II</b> |
|                                       | இலங்கைப் பரீட்சைத் திணைக்களம்   |                   |
| Department of Examinations, Sri Lanka |                                 |                   |

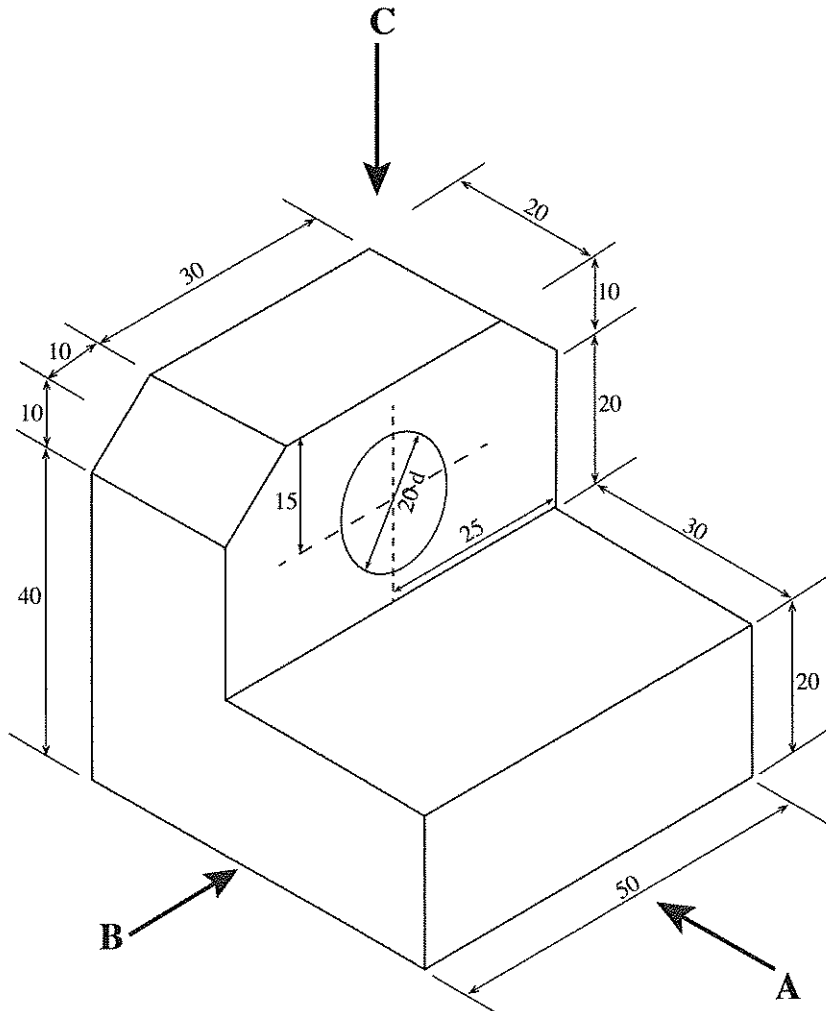
අධ්‍යයන පොදු සහතික පත්‍ර (සාමාන්‍ය පෙළ) විභාගය, 2017 දෙසැම්බර් කல்විප් බොහෝම තරාතර පත්තිර (සාතාරණ තර)ප් පරීட்சය, 2017 ඔසෙම්පර්  
**General Certificate of Education (Ord. Level) Examination, December 2017**

නිර්මාණකරණය හා යාන්ත්‍රික තාක්ෂණවේදය **I, II**  
 வடிவமைப்பும் இயந்திரத் தொழினுட்பவியலும் **I, II**  
 Design and Mechanical Technology **I, II**

**නිර්මාණකරණය හා යාන්ත්‍රික තාක්ෂණවේදය II**

\* පළමුවැනි ප්‍රශ්නය ද තෝරාගත් තවත් ප්‍රශ්න හතරක් ද ඇතුළු ව ප්‍රශ්න පහකට පිළිතුරු සපයන්න.

1. (i) වස්තුවක සමාංශක පෙනුමක් පහත රූපයේ දක්වා ඇත.



(සියලු ම මිනුම් මිලිමීටරවලිනි.)

- ඉහත සමාංශක රූපයට අනුව
- A ඊතලය දෙසින් බලා ඉදිරි පෙනුම ද,
  - B ඊතලය දෙසින් බලා පැති පෙනුම ද,
  - C ඊතලය දෙසින් බලා සැලැස්ම ද,

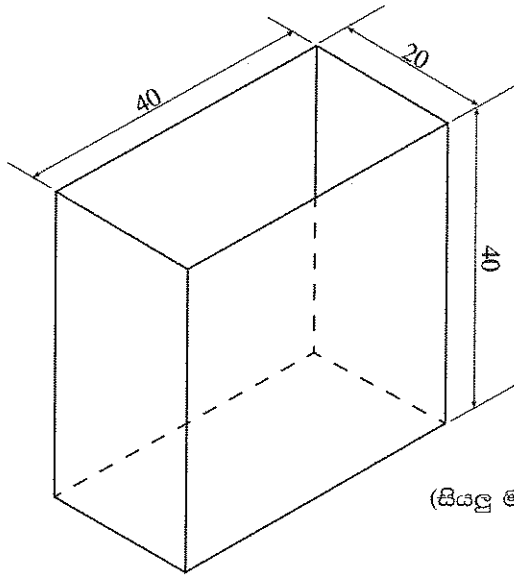
සෘජු ප්‍රක්ෂේපණ මූලධර්ම අනුගමනය කරමින් තෙවන කෝණ ක්‍රමයට අදින්න. භාවිත කළ යුතු පරිමාණය 1:1 විය යුතු ය.

[හයවැනි පිටුව බලන්න.

Agaram.lk - Keep your dreams alive !

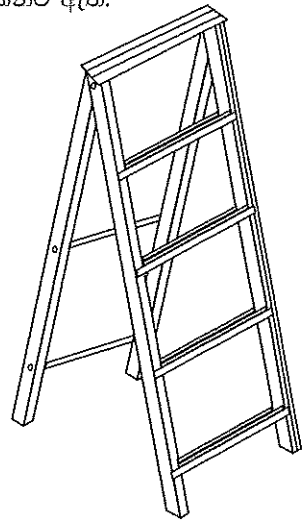
Agaram.lk - Keep your dreams alive !

(ii) පහත රූපයේ දැක්වෙන පියන රහිත පෙට්ටිය, මූට්ටුවල පැස්සුම් දිග අවම වන සේ තුනී තහඩුවලින් සාදා ගැනීම සඳහා සකස් කර ගත යුතු විකසන හැඩය අඳින්න. විකසනයේ නැමුම් රේඛා කඩ ඉරිවලින් දක්වන්න.



2. ඇළුම්නියම් ලෝහය භාවිත කර, විවිධ භාණ්ඩ නිෂ්පාදනය කිරීම වර්තමානයේ සුලබව දක්නට ඇත.

- (i) ඇළුම්නියම් ලෝහයෙන් භාණ්ඩ නිෂ්පාදනය කිරීමෙන් ලැබෙන වාසි දෙකක් සඳහන් කරන්න.
- (ii) රූපයේ දැක්වෙන භාණ්ඩය සෑදීමේදී අවශ්‍යවන ආවුද හා උපකරණවලින් හතරක් නම් කරන්න.
- (iii) ඉහත (ii) කොටසට ඔබ නම් කළ ආවුද හා උපකරණවලින් මෙම භාණ්ඩය සෑදීමේදී ගන්නා ප්‍රයෝජන ලියා දක්වන්න.
- (iv) 'ආරක්ෂාව (Safety)' යන්න අර්ථ දක්වා, රූපයේ දැක්වෙන භාණ්ඩය සෑදීමේදී ඔබ කටයුතු කරන ආකාරය සහ ආරක්ෂක පුර්වෝපා අනුගමනය කරන ආකාරය පැහැදිලි කරන්න.



3. වාත්තු කිරීම භාණ්ඩ නිෂ්පාදනයේ දී බහුල ලෙස භාවිත කරන ක්‍රමයකි.

- (i) වාත්තු කිරීමේ ක්‍රම තුනක් නම් කරන්න.
- (ii) වාත්තු කිරීමෙන් භාණ්ඩ නිෂ්පාදනයේ දී ඇති වාසි සහ අවාසි දෙක බැගින් සඳහන් කරන්න.
- (iii) මෝටර් රථ එන්ජිමක වාත්තු කිරීම මගින් නිපදවා ඇති උපාංග තුනක් නම් කරන්න.
- (iv) වාත්තු කිරීමක් සඳහා 'අරු පෙට්ටිය' සූදානම් කිරීමේ දී 'අත් තලනය' අවශ්‍ය වන්නේ කුමන කාර්යයක් සඳහා දැයි පැහැදිලි කරන්න.

4. අභ්‍යන්තර දහන එන්ජිමක සිසිලන පද්ධතිය මගින් වැදගත් කාර්යයක් ඉටු කරනු ලබයි.

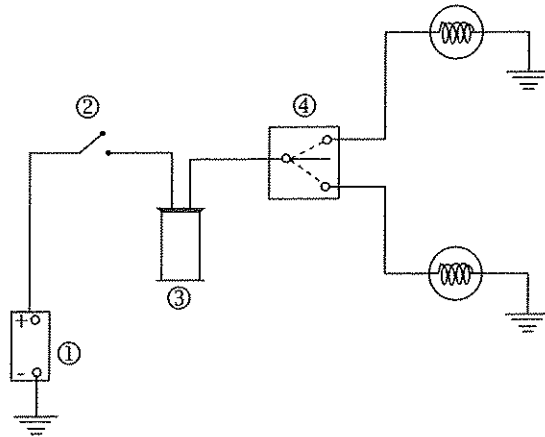
- (i) වා සිසිලනයේ (air-cooling) දී භාවිත කරන ක්‍රම දෙක නම් කරන්න.
- (ii) ඉහත (i) කොටස යටතේ නම් කළ ක්‍රම දෙක යොදා ගෙන ඇති අවස්ථා එක බැගින් ලියන්න.
- (iii) ජල සිසිලන ක්‍රමය සහිත එන්ජිමකට වඩා වා සිසිලන එන්ජිමක ඇති වාසි සහ අවාසි දෙක බැගින් සඳහන් කරන්න.
- (iv) ජල සිසිලන එන්ජිමක ජලය නැටීම (boiling) සිදුවීම එන්ජිමට හානිදායක ය. මෙම තත්ත්වය ඇතිවීමට බලපාන කරුණු හතරක් සඳහන් කරන්න.

[හත්වැනි පිටුව බලන්න.

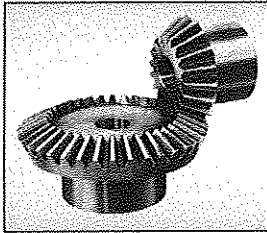
Agaram.lk - Keep your dreams alive !

Agaram.lk - Keep your dreams alive !

5. යතුරු පැදියක විදුලි පද්ධතිය මගින් වැදගත් කාර්යයන් රාශියක් ඉටු කරයි.

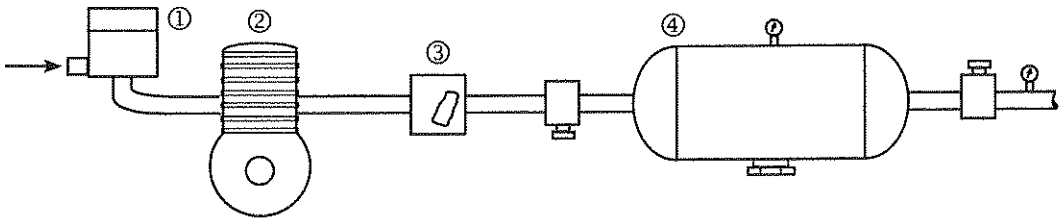


- (i) ඉහත සටහනේ දැක්වෙන විදුලි පරිපථය කුමක් ද?
  - (ii) එම පරිපථයේ අංක ①, ②, ③, ④ මගින් දක්වා ඇති කොටස් නම් කරන්න.
  - (iii) අංක ③ උපාංගයේ කාර්යය පැහැදිලි කරන්න.
  - (iv) මෙම පරිපථයේ ක්‍රියාකාරීත්වය හරියාකාරව සිදුවේ දැයි රියදුරාට දැන ගැනීම සඳහා මීටර් පුවරුවේ දර්ශක පහනක් (indicator bulb) යොදා ඇත. ඉහත දී ඇති පරිපථය පාදක කරගෙන දර්ශක පහන පරිපථයට සම්බන්ධ වන ආකාරය පරිපථ සටහනකින් ඇඳ පෙන්වන්න.
6. විවිධ යන්ත්‍ර නිෂ්පාදනයේ දී ප්‍රාථමික වාලකයේ උත්පාදිත ජවය, වෙනත් ස්ථානයක කාර්ය ඉටු කර ගැනීම සඳහා සම්ප්‍රේෂණ කළ යුතු වේ.



- (i) ඉහත රූපයේ දැක්වෙන යාන්ත්‍රික එළවුම කුමක් ද?
- (ii) මෙම එළවුම ක්‍රමය විවිධ යන්ත්‍ර හා උපකරණ ක්‍රියාත්මක කිරීම සඳහා යොදාගෙන ඇති අවස්ථා දෙකක් නම් කරන්න.
- (iii) පසුපස රෝදවලින් එළවෙන මෝටර් රථයක එන්ජිමේ සිට නිම් එළවුම දක්වා ජවය සම්ප්‍රේෂණය කිරීමට දායක වන උපාංග පිළිවෙළින් ලියා දක්වන්න.
- (iv) ඉහත (iii) කොටසෙහි සඳහන් කළ උපාංග ස්නේහනය කිරීමේ ඇති වාසි හතරක් සඳහන් කර, ඒ ඒ සම්ප්‍රේෂණ උපාංගය ස්නේහනය කිරීමට භාවිත කරන ස්නේහක කවරේ දැයි සඳහන් කරන්න.

7. බර වාහනවල තිරිංග ක්‍රියාත්මක කිරීමට රියදුරාගේ පාදයෙන් යොදන බලය ප්‍රමාණවත් නැත. එම කාර්යය පහසුකර ගැනීමට සම්පීඩිත වාතයේ බලය, ද්‍රාව පීඩන බලය, රික්ත බලය ආදිය ආධාර කරගනු ලැබේ.



- (i) ඉහත රූපයෙන් දැක්වෙන පද්ධතියේ කුමන බල ආධාරක ක්‍රමයක් භාවිත වන්නේ දැයි සඳහන් කරන්න.
- (ii) රූපයේ ①, ②, ③, ④ මගින් දක්වා ඇති කොටස් නම් කරන්න.
- (iii) ඉහත (i) හි සඳහන් කළ ක්‍රමය භාවිත කිරීමෙන් ලැබෙන වාසි දෙකක් සඳහන් කරන්න.
- (iv) මෙම පද්ධතියේ අනිවාර්යයෙන් කළ යුතු නඩත්තු කාර්යය කවරේ දැයි සඳහන් කර, තිරිංග පද්ධතිය හැර මෙම බල ආධාරක යොදා ගන්නා වෙනත් අවස්ථා දෙකක් ලියන්න.

\*\*\*

Agaram.lk - Keep your dreams alive !

Agaram.lk - Keep your dreams alive !