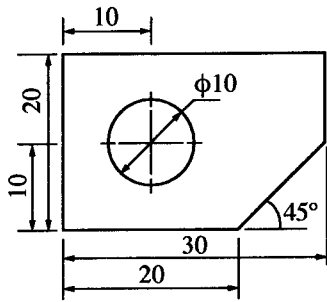
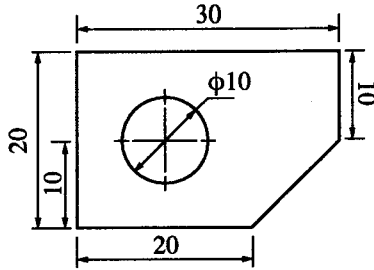




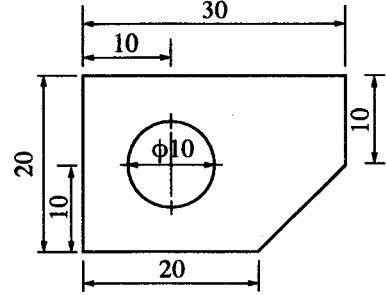
5. පහත දක්වා ඇති රූප අතුරෙන් ඉංජිනේරු ඇදීම සඳහා වූ SLS සම්මතයට අනුව නිවැරදිව මාන දක්වා ඇති රූපය කුමක් ද?



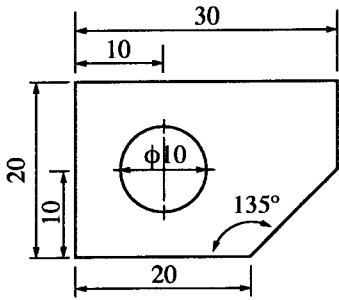
(1)



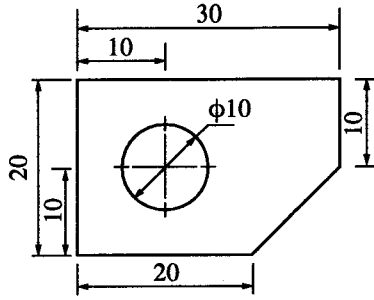
(2)



(3)



(4)



(5)

6. ව්‍යාපාරයකට මුහුණදීමට සිදු විය හැකි අවදානම් අවම කරගැනීම සඳහා ව්‍යවසායකයකු විසින් වැඩිදියුණු කරගත යුතු වඩාත් ම වැදගත් කළමනාකරණ කුසලතාවය කුමක් ද?

- (1) සැලසුම් කිරීම (2) සංවිධානය කිරීම (3) මෙහෙයවීම  
 (4) සන්නිවේදනය කිරීම (5) පාලනය කිරීම

7. පහත දැක්වෙන කළමනාකරණ ක්‍රියාකාරකම් සලකා බලන්න.

- A - ගිණුම්කරණය  
 B - තරගකාරීත්ව විශ්ලේෂණය  
 C - නිෂ්පාදන සැලසුම්කරණය

ව්‍යාපාර සැලැස්මක් පිළියෙළ කිරීම සඳහා භාවිත කළ යුතු ක්‍රියාකාරකම/ක්‍රියාකාරකම් වනුයේ,

- (1) A පමණි. (2) B පමණි. (3) C පමණි.  
 (4) A සහ B පමණි. (5) B සහ C පමණි.

8. ගිනි නිවීමේ දී භාවිත කෙරෙන ද්‍රව්‍ය සමහරක් පහත දැක්වේ.

- A - ජලය (water)  
 B - පෙණ (foam)  
 C - කාබන් ඩයොක්සයිඩ් (CO<sub>2</sub>)  
 D - තෙත් රසායනික ද්‍රව්‍ය (wet chemicals)

ඉහත ද්‍රව්‍ය අතුරෙන්, ද්‍රව ඉන්ධන නිසා ඇති වන ගින්නක් නිවීමේ දී භාවිතයට සුදුසු වන්නේ,

- (1) A සහ B ය. (2) A සහ C ය. (3) B සහ C ය. (4) B සහ D ය. (5) C සහ D ය.

9. SLS ප්‍රමිතියට අනුව, ඉංජිනේරු ගඩොලක දිග සහ අනෙකුත් අදාළ මාන අතර නිවැරදි සම්බන්ධය වනුයේ,

- (1) දිග = (2 × පළල) + කුස්තුර සනකම (2) දිග = (2 × පළල) + උස + කුස්තුර සනකම  
 (3) දිග = (2 × පළල) + (2 × කුස්තුර සනකම) (4) දිග = පළල + උස + කුස්තුර සනකම  
 (5) දිග = පළල + (2 × උස) + කුස්තුර සනකම

10. කොන්ක්‍රීට් නිෂ්පාදනයේ දී අමුද්‍රව්‍යයක් ලෙස යොදා ගන්නා රළු සමාහාරකවල පොදු ලක්ෂණයක් වනුයේ,

- (1) පැතලි හැඩයෙන් යුක්ත වීම ය.  
 (2) මනාව ශ්‍රේණිගත වී තිබීම ය.  
 (3) ජල අවශෝෂණය, බරින් 20% ට වඩා වැඩි වීම ය.  
 (4) කුඩා කැබලිවලට කැඩීමට හැකියාව තිබීම ය.  
 (5) සිමෙන්ති සමග හොඳින් ප්‍රතික්‍රියා කිරීම ය.

11. ගොඩනැගිලි ඉදිකිරීමේ රෙගුලාසිවලට අනුව, ගොඩනැගිලි භාවිත කරන්නන්ට සිදු විය හැකි අනතුරු වළක්වා ගැනීමට අදාළ කරුණක් නොවනුයේ,

- (1) ගොඩනැගිල්ල සහ අධිබල විදුලි රැහැන් අතර පරතරය වේ.
- (2) ගොඩනැගිල්ලේ කවුළුවල වර්ගඵලය සහ නිර්දේශිත කවුළු වර්ගඵලය අතර සම්බන්ධය වේ.
- (3) ඇලවූ වහලය සහිත කාමරයක අවම උස වේ.
- (4) ගොඩනැගිල්ලේ බාල්ක සහ බිම් මට්ටම අතර සිරස් උස වේ.
- (5) තරප්පු පෙළෙහි අවම හිස්වාසිය වේ.

12. ඉදිකිරීම් කර්මාන්තයේ දී විවිධ හැඩතල නිර්මාණය කිරීම සඳහා කොන්ක්‍රීට් ඉතා ප්‍රචලිත වීමට බලපාන කොන්ක්‍රීට් සතු ගුණාංගය වනුයේ,

- (1) දැඩි බවයි. (2) ජල රෝධනයයි. (3) අසවිචර බවයි.
- (4) සුවිකාර්ය බවයි. (5) ශක්තියයි.

13. කොන්ක්‍රීට් තාක්ෂණයට අදාළ ප්‍රකාශ කිහිපයක් පහත දී ඇත.

- A - කොන්ක්‍රීට් බාල්කවල එක් එක් කෙළවර පිහිටි බාල්කයේ දිගින්  $\frac{1}{3}$  ප්‍රමාණයක දුරවලට ව්‍යාකෘතික වැරගැන්වුම්, එකිනෙකට ආසන්නව යෙදිය යුතු ය.
- B - වැරගැන්වුම් කම්බිවල දිග වැඩිකර ගැනීමේ දී කම්බි මූට්ටු කිරීම සඳහා ප්‍රමාණවත් අමතර දිගක් තැබිය යුතු අතර එම කොටස අතිවැස්ම (lap) ලෙස හැඳින්වේ.
- C - කොන්ක්‍රීට් මිශ්‍රණයක ජලය හා සිමෙන්ති අතර අනුපාතයේ නිවැරදි බව තහවුරු කරගැනීම සඳහා සිදු කෙරෙන පරීක්ෂණය බැහුම් පරීක්ෂාව (slump test) ලෙස හැඳින්වේ.

ඉහත ප්‍රකාශ අතුරෙන් නිවැරදි ප්‍රකාශය/ප්‍රකාශ වනුයේ,

- (1) A පමණි. (2) B පමණි. (3) C පමණි.
- (4) A සහ B පමණි. (5) B සහ C පමණි.

14. පල්දෝරු නළ පද්ධතිවල ජල උගුල් භාවිතයේ, ප්‍රධාන අරමුණ වනුයේ,

- (1) නළ පද්ධතියට සුදුසු ආනතියක් ලබා ගැනීමේ දී මං සන්ධියක් ලෙස භාවිත කිරීමට ය.
- (2) නළ මාර්ග එකිනෙකට පහසුවෙන් සම්බන්ධ කිරීමට ය.
- (3) අපිරිසිදු වායු ගොඩනැගිල්ලේ පරිසරයට එකතු වීම වැළැක්වීමට ය.
- (4) නළ මාර්ග අවහිර වීම වැළැක්වීම සඳහා ය.
- (5) ප්‍රධාන නළය අවහිර විය හැකි වැලි වැනි අපද්‍රව්‍ය රඳවා තබා ගැනීමට ය.

15. ගංගා ජලය පිරිපහදුවේ දී සිදු කෙරෙන පියවර කිහිපයක් පහත දක්වා ඇත.

- A - ජලයේ දියවී ඇති වායුමය ද්‍රව්‍ය ඉවත් කිරීම.
- B - ජලයේ අඩංගු බැක්ටීරියා ඉවත් කිරීම.
- C - ජලයේ අවලම්භිත ද්‍රව්‍ය ඉවත් කිරීම.

ඉහත A, B සහ C පියවරවල දී භාවිත කරන වඩාත් සුදුසු ක්‍රම අනුපිළිවෙළින්,

- (1) වාතනය, විෂබීජනාශනය සහ පෙරීමයි.
- (2) විෂබීජනාශනය, වාතනය සහ කැටිතිකරණය කර අවසාදනයයි.
- (3) වාතනය, විෂබීජනාශනය සහ කැටිතිකරණය කර අවසාදනයයි.
- (4) වාතනය, කැටිතිකරණය කර අවසාදනය සහ දළ පෙරීමයි.
- (5) කැටිතිකරණය කර අවසාදනය, දළ පෙරීම සහ විෂබීජනාශනයයි.

16. වර්තමානයේ දී කසළ කළමනාකරණය සඳහා භාවිත වන උපායමාර්ග කිහිපයක් පහත දක්වා ඇත.

- A - ප්‍රසිද්ධ ස්ථානවල ජලාස්ථික් බෝතල් එකතු කිරීමට බඳුන් තබා තිබීම.
- B - ආහාර, මල නොබැඳෙන වානේ භාජනවල ගෙන ඒමට උනන්දු කිරීම.
- C - ඉවතලන අපද්‍රව්‍ය අතුරෙන් ජීර්ණය වන කොටස් කොම්පෝස්ට් පොහොර සෑදීම සඳහා වෙන් කර ගැනීම.

ඉහත A, B සහ C උපායමාර්ග මගින් ක්‍රියාත්මක කිරීමට අදහස් කෙරෙන කසළ කළමනාකරණ ක්‍රම වන්නේ, පිළිවෙළින්,

- (1) නැවත භාවිතය (reuse), භාවිතය අඩු කිරීම (reduce) සහ පිළිලැබීම (recover) වේ.
- (2) පිළිලැබීම (recover), ප්‍රතිචක්‍රීයකරණය (recycle) සහ භාවිතය අඩු කිරීම (reduce) වේ.
- (3) ප්‍රතිචක්‍රීයකරණය (recycle), නැවත භාවිතය (reuse) සහ පිළිලැබීම (recover) වේ.
- (4) ප්‍රතිචක්‍රීයකරණය (recycle), නැවත භාවිතය (reuse) සහ භාවිතය අඩු කිරීම (reduce) වේ.
- (5) භාවිතය අඩු කිරීම (reduce), නැවත භාවිතය (reuse) සහ ප්‍රතිචක්‍රීයකරණය (recycle) වේ.

Agaram.LK - Keep your dreams alive!

Agaram.LK - Keep your dreams alive!

17. ප්‍රමාණ සමීක්ෂකයකු භාවිත කරන ලියකියවිලි හා සම්බන්ධ පහත දක්වා ඇති ප්‍රකාශ සලකා බලන්න.
- A - ගැටලු පත්‍රය (query sheet) යනු වැඩබිමෙහි ඇති වන ප්‍රමාදවීම් පිළිබඳ වාර්තා තබන ලියවිල්ලයි.
  - B - ලුහුඬු පත්‍රය (abstract sheet) යනු මිනුම් පත්‍රයේ (taking-off sheet) සාරාංශය වාර්තා කර තබන ලියවිල්ලයි.
  - C - ප්‍රමාණ බිල්පතෙහි (BOQ) පළමු කොටස වන්නේ මිල නියම කිරීමේ පූර්විකාවයි (pricing preamble).
- ඉහත ප්‍රකාශ අතුරෙන් නිවැරදි ප්‍රකාශය/ප්‍රකාශ වනුයේ,
- (1) A පමණි. (2) B පමණි. (3) A සහ B පමණි.
  - (4) A සහ C පමණි. (5) B සහ C පමණි.

18. ප්‍රමාණ සමීක්ෂණයේ දී භාවිත වන ඒකක මිල ගණනය කිරීම හා සම්බන්ධ පහත සඳහන් ප්‍රකාශ සලකා බලන්න.
- A - අමුද්‍රව්‍ය මිලදී ගැනීමේ දී ලැබෙන වට්ටම අඩු වන විට අදාළ ඒකක මිල වැඩි වේ.
  - B - අමුද්‍රව්‍ය භාවිතයේ දී සිදු වන නාස්තිය වැඩිවීමත් සමග ඒකක මිල වැඩි වේ.
  - C - යන්ත්‍රෝපකරණ සඳහා වැය වන කුලිය වැඩිවීමත් සමග ඒකක මිල වැඩි වේ.
- ඉහත ප්‍රකාශ අතුරෙන් සත්‍ය ප්‍රකාශය/ප්‍රකාශ වනුයේ,
- (1) A පමණි. (2) C පමණි. (3) A සහ B පමණි.
  - (4) B සහ C පමණි. (5) A, B සහ C සියල්ලම ය.

19. 1:10 000 පරිමාණයට අදින ලද සිතියමක් මත පිහිටන A සහ B ස්ථාන දෙක අතර දුර 10 cm නම්, 1:50 000 සිතියමක් මත එම ස්ථාන දෙක නිරූපණය කළහොත් ඒවා අතර දුර,
- (1) 1 cm වේ. (2) 2 cm වේ. (3) 3 cm වේ. (4) 4 cm වේ. (5) 5 cm වේ.

20. මට්ටම් ක්‍රියාවලියක දී එක් උපකරණ ස්ථානයක සිට A, B සහ C නම් ස්ථාන තුනකට ගන්නා ලද මට්ටම් යටි පාඨාංක පිළිවෙළින් 3.0 m, 1.5 m සහ 2.5 m වේ. B සහ C ස්ථාන, A ස්ථානය මගින් නිරූපිත මට්ටම් තලය මත වන සේ පොළොව සකස් කළ යුතුව ඇත. ඒ සඳහා සිදු කළ යුතු ක්‍රියාකාරකම් වනුයේ,

	B ස්ථානය	C ස්ථානය
(1)	1.5 m ක් හැරීම	2.5 m ක් හැරීම.
(2)	0.5 m ක් පිරවීම	0.5 m ක් පිරවීම.
(3)	0.5 m ක් හැරීම	0.5 m ක් පිරවීම.
(4)	1.5 m ක් හැරීම	0.5 m ක් හැරීම.
(5)	0.5 m ක් පිරවීම	0.5 m ක් හැරීම.

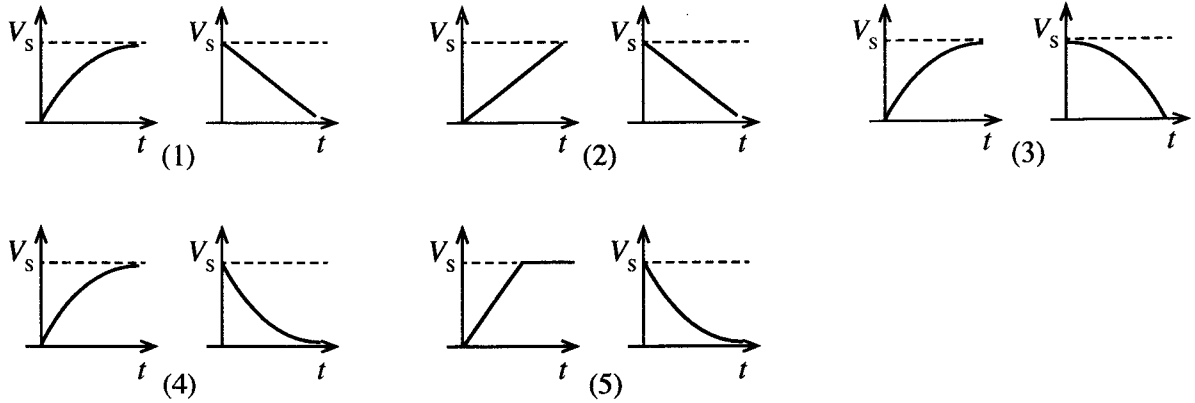
21. බිම් මැනුම් ස්ථාන පිහිටුවා ගැනීමේ දී පහත දැක්වෙන සාධක සලකා බැලෙයි.
- A - ඕනෑම යාබද ස්ථාන දෙකක් අතර අන්තර් දෘෂ්‍යතාවය
  - B - ඉඩම මත සුදුසු පරිදි ත්‍රිකෝණ පිහිටුවීමට හැකි වීම
  - C - භූ ලක්ෂණ සඳහා අනුලම්බ ලබාගැනීමේ පහසුව
- ඉහත සාධක අතුරෙන් පරික්‍රමණ ආශ්‍රිත නියමෝලයට මැනුමක් සඳහා බිම් මැනුම් ස්ථානයක් තෝරා ගැනීමේ දී සලකා බැලිය යුතු වනුයේ,
- (1) A පමණි. (2) A සහ B පමණි. (3) A සහ C පමණි.
  - (4) B සහ C පමණි. (5) A, B සහ C සියල්ලම ය.

22. දම්වැල් මැනුමේ දී ත්‍රිකෝණකරණය ප්‍රායෝගිකව යෙදෙන ආකාරය පිළිබඳ පහත ප්‍රකාශ දෙක සලකා බලන්න.
- A - මනාව සැකසූ ත්‍රිකෝණ පමණක් යොදා ගත යුතු ය.
  - B - සරල රේඛීය දිග පමණක් මනිනු ලබන අතර දිග මිනුම්වලින් පමණක් ඇදිය හැකි එකම ජ්‍යාමිතික හැඩතලය ත්‍රිකෝණය වේ.
- ඉහත ප්‍රකාශ දෙක අතුරෙන්,
- (1) A පමණක් නිවැරදි ය.
  - (2) B පමණක් නිවැරදි ය.
  - (3) A සහ B දෙකම නිවැරදි ය. B මගින් A හි ප්‍රායෝගික යොදා ගැනීම පැහැදිලි කෙරේ.
  - (4) A සහ B දෙකම නිවැරදි ය. B මගින් A හි ප්‍රායෝගික යොදා ගැනීම පැහැදිලි නොකෙරේ.
  - (5) A සහ B දෙකම වැරදි ය.

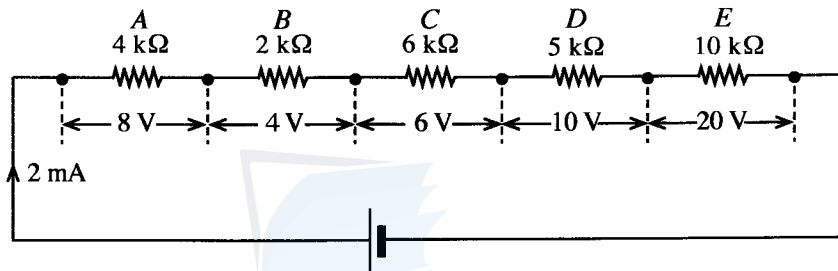
Agaram.LK - Keep your dreams alive!

Agaram.LK - Keep your dreams alive!

23. ධාරිත්‍රකයක් එහි සැපයුම් වෝල්ටීයතාවය ( $V_s$ ) තෙක් ප්‍රතිරෝධකයක් හරහා ආරෝපණය වීම සහ එම ආරෝපණය මුළු ධාරිත්‍රකය ප්‍රතිරෝධකය හරහා විසර්ජනය වීම අනුපිළිවෙළින් දක්වන රූපසටහන කුමක් ද?



24. A, B, C, D හා E මගින් ප්‍රතිරෝධක පහක් නාමික අගය සමග දක්වා ඇත. මෙහි එක් එක් ප්‍රතිරෝධකය හරහා මනින ලද විභව අන්තරය සහ පරිපථ ධාරාව රූපයෙහි දක්වේ.



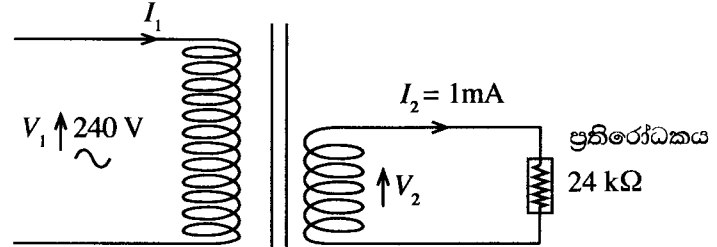
ඉහත පරිපථයේ ඇති දෝෂ සහිත ප්‍රතිරෝධකය,  
 (1) A වේ. (2) B වේ. (3) C වේ. (4) D වේ. (5) E වේ.

25. විදුලිබලය සම්ප්‍රේෂණයේ දී ඉහළ වෝල්ටීයතා භාවිත කිරීම හා සම්බන්ධ පහත ප්‍රකාශ සලකා බලන්න.

- A - විදුලිය සම්ප්‍රේෂණයේ කාර්යක්ෂමතාවය වැඩි කර ගත හැකි ය.
- B - ජනන වෝල්ටීයතාවය සාමාන්‍යයෙන් සම්ප්‍රේෂණ වෝල්ටීයතාවයට වඩා වැඩි ය.
- C - විදුලි රැහැන් සඳහා පිරිවැය අවම කර ගත හැකි ය.

ඉහත ප්‍රකාශ අතුරෙන්, නිවැරදි ප්‍රකාශය/ප්‍රකාශ වනුයේ,  
 (1) A පමණි. (2) B පමණි. (3) C පමණි.  
 (4) A සහ B පමණි. (5) A සහ C පමණි.

26. රූපයේ දක්වා ඇත්තේ හානි රහිත අවකර පරිණාමකයකි.



මෙම පරිණාමකයේ ප්‍රාථමික දඟරයේ ගලන ධාරාව,  
 (1) 0.001 mA වේ. (2) 0.01 mA වේ. (3) 0.1 mA වේ. (4) 10 mA වේ. (5) 100 mA වේ.

27. තෙකලා ප්‍රේරණ මෝටර පිළිබඳ පහත ප්‍රකාශ සලකා බලන්න.

- A - ආරම්භක ධාරාව අඩුකර ගැනීමට තරු දැල් ආරම්භක යොදා ගැනේ.
- B - විදුලි සැපයුමේ ඕනෑම කලා දෙකක් හුවමාරු කිරීමෙන් මෝටරයේ භ්‍රමණ දිශාව වෙනස් කළ හැකි ය.
- C - ආරම්භක ව්‍යාවර්තය ධාරිත්‍රක මගින් ලබාදිය යුතු ය.

ඉහත ප්‍රකාශ අතුරෙන් නිවැරදි ප්‍රකාශය/ප්‍රකාශ වනුයේ,  
 (1) A පමණි. (2) B පමණි. (3) C පමණි.  
 (4) A සහ B පමණි. (5) B සහ C පමණි.

Agaram.LK - Keep your dreams alive!

Agaram.LK - Keep your dreams alive!

28. සරල ධාරා ශ්‍රේණි එකුම් මෝටර පිළිබඳ පහත ප්‍රකාශ සලකා බලන්න.

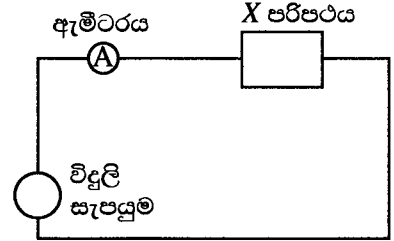
- A - ආරම්භක ව්‍යාවර්තය අනෙකුත් සරල ධාරා මෝටරවලට සාපේක්ෂව ඉහළ ය.
- B - මෝටරය ක්‍රියාත්මකව පවතින විට භාරය ඉවත් නොකළ යුතු ය.
- C - ප්‍රත්‍යාවර්ත ධාරා ජව සැපයුමකින් ද ක්‍රියාත්මක කළ හැකි ය.

ඉහත ප්‍රකාශ අතුරින් නිවැරදි ප්‍රකාශය/ප්‍රකාශ වනුයේ,

- (1) A පමණි. (2) B පමණි. (3) C පමණි.
- (4) A සහ B පමණි. (5) A, B සහ C සියල්ලම ය.

29. රූපයේ පෙන්වා ඇති X පරිපථය හා සම්බන්ධ පහත සඳහන් නිරීක්ෂණ සලකා බලන්න.

- සරල ධාරා ජව සැපයුමකට සම්බන්ධ කළ විට 100 mA ධාරාවක් අඛණ්ඩව ගලා යයි.
- ප්‍රත්‍යාවර්ත ධාරා ජව සැපයුමකට සම්බන්ධ කර සංඛ්‍යාතය නියතව පවත්වා ගනිමින් වෝල්ටීයතාවය වැඩි කරන විට, ගලායන ධාරාව වැඩි වේ.
- ප්‍රත්‍යාවර්ත ධාරා ජව සැපයුමකට සම්බන්ධ කර වෝල්ටීයතාවය නියතව තබාගනිමින් සංඛ්‍යාතය වැඩි කරන විට, ගලායන ධාරාව අඩු වේ.



ඉහත නිරීක්ෂණවලට අනුව X පරිපථය විය හැක්කේ,

- (1) ප්‍රතිරෝධකයක් පමණකි.
- (2) ධාරිත්‍රකයක් පමණකි.
- (3) ප්‍රතිරෝධකයක් හා ශ්‍රේණිගතව සම්බන්ධ කරන ලද ධාරිත්‍රකයකි.
- (4) ප්‍රතිරෝධකයක් හා ශ්‍රේණිගතව සම්බන්ධ කරන ලද ප්‍රේරකයකි.
- (5) ශ්‍රේණිගතව සම්බන්ධ කර ඇති ප්‍රතිරෝධකයක්, ප්‍රේරකයක් හා ධාරිත්‍රකයකි.

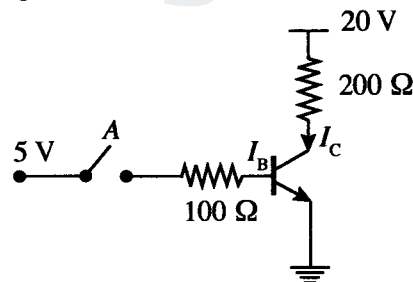
30. නිසග අර්ධ සන්නායක සම්බන්ධ පහත ප්‍රකාශ සලකා බලන්න.

- A - කාමර උෂ්ණත්වයේ දී නිදහස් ඉලෙක්ට්‍රෝන සංඛ්‍යාව හා සමාන කුහර සංඛ්‍යාවක් ඇත.
- B - ගලා යන ධාරාවට නිදහස් ඉලෙක්ට්‍රෝන පමණක් දායක වේ.
- C - තුන්වන කාණ්ඩයේ මූලද්‍රව්‍ය හා මාත්‍රණය කිරීමෙන් N වර්ගයේ අර්ධ සන්නායක සැකසේ.

ඉහත ප්‍රකාශ අතුරින් නිවැරදි ප්‍රකාශය/ප්‍රකාශ වනුයේ,

- (1) A පමණි. (2) B පමණි. (3) C පමණි.
- (4) A සහ B පමණි. (5) A සහ C පමණි.

31. පරිපථයේ දැක්වෙනුයේ ට්‍රාන්සිස්ටරය ස්විච්චියක් ලෙස යොදා ඇති භාවිතයකි.



(සංකීර්ණ අවස්ථාවේ දී  $V_{BE} = 0.7 V$  සහ  $V_{CE} = 0$  වේ.)

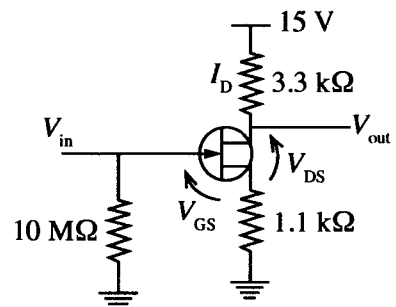
A ස්විච්චිය සංචාන කළ විට ට්‍රාන්සිස්ටරයේ පාදම ධාරාව ( $I_B$ ) සහ සංග්‍රාහක ධාරාව ( $I_C$ ) පිළිවෙළින්,

- (1) 0.043 A සහ 0.1 A වේ. (2) 0.05 A සහ 0.05 A වේ.
- (3) 0.05 A සහ 0.1 A වේ. (4) 0.193 A සහ 0.1 A වේ.
- (5) 0.2 A සහ 0.1 A වේ.

32. පරිපථයේ දැක්වෙනුයේ සන්ධි ක්ෂේත්‍ර ආවරණ ට්‍රාන්සිස්ටරයක් (JFET) වර්ධකයක් ලෙස භාවිත වන අවස්ථාවකි.

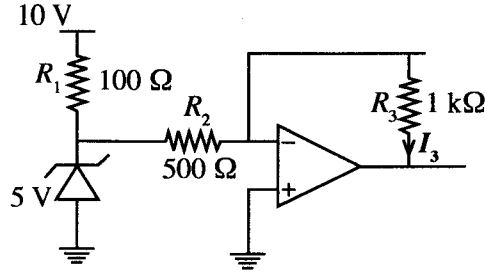
සොරොච් ධාරාව ( $I_D$ ) 2 mA නම්,  $V_{GS}$  හා  $V_{DS}$  පිළිවෙළින්,

- (1) -2.2 V හා 0 V වේ. (2) -2.2 V හා 6.2 V වේ.
- (3) 0 V හා 6.2 V වේ. (4) 0 V හා 15 V වේ.
- (5) 2.2 V හා 6.2 V වේ.



[ඉන්වැනි පිටුව බලන්න.

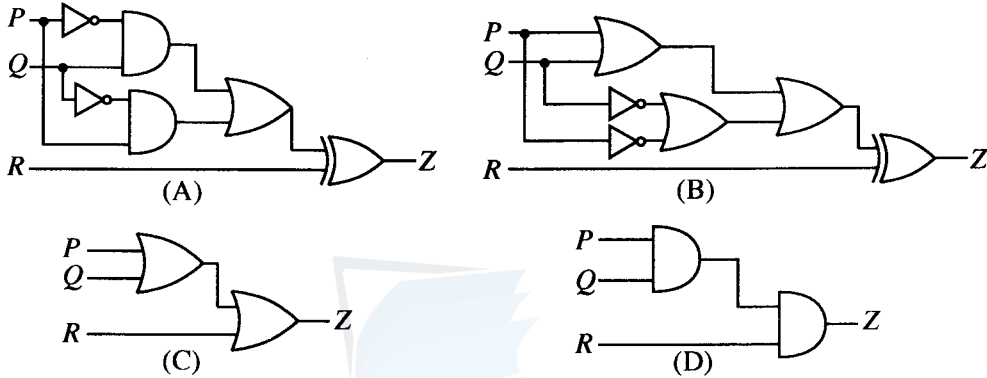
33. රූපයේ දක්වා ඇති සරල ධාරා පරිපථය සලකා බලන්න.



ඉහත පරිපථයේ  $I_3$  ධාරාව,

- (1) 0.001 A වේ. (2) 0.005 A වේ. (3) 0.01 A වේ. (4) 0.05 A වේ. (5) 0.1 A වේ.

34. දීර්ඝ කෝර්ඩෝවක සවිකර ඇති විදුලි බුබුලක් (Z) ස්ථාන තුනක පිහිටි ස්විච (P, Q සහ R) භාවිතයෙන් පාලනය කිරීම සඳහා යෝජිත පහත තාර්කික පරිපථ සලකා බලන්න.



කුමන පරිපථයක්/පරිපථ ඉහත අවශ්‍යතාව සඳහා භාවිත කළ හැකි ද?

- (1) (A) පමණි (2) (B) පමණි (3) (A) හෝ (B) පමණි  
 (4) (A) හෝ (C) පමණි (5) (B) හෝ (D) පමණි

35. ප්‍රතිසම හා සංඛ්‍යාංක සංඥා සම්බන්ධ පහත සඳහන් ප්‍රකාශ සලකා බලන්න.

- A - දෙන ලද අවස්ථාවක දී සංඛ්‍යාංක සංඥා නියත අගය දෙකකින් ඕනෑම එක් අගයක් ගන්නා අතර ප්‍රතිසම සංඥා යම් පරාසයක් තුළ ඕනෑම එක් අගයක් ගනී.
- B - ප්‍රතිසම සංඥාවලට සාපේක්ෂව සංඛ්‍යාංක සංඥාවලට විද්‍යුත් සෝණාවේ බලපෑම අඩු වේ.
- C - සංඛ්‍යාංක සංඥා, ප්‍රතිසම සංඥාවලට සාපේක්ෂව පහසුවෙන් ගබඩා කළ හැක.

ඉහත ප්‍රකාශ අතුරෙන් නිවැරදි ප්‍රකාශය/ප්‍රකාශ වනුයේ,

- (1) A පමණි. (2) A සහ B පමණි. (3) A සහ C පමණි.  
 (4) B සහ C පමණි. (5) A, B සහ C සියල්ලම ය.

36. මූර්ජණය හා සම්බන්ධ පහත සඳහන් ප්‍රකාශ සලකා බලන්න.

- A - වාහක තරංගයේ සංඛ්‍යාතය සංඥාවේ සංඛ්‍යාතයට වඩා වැඩි ය.
- B - සංඛ්‍යාත මූර්ජණයේ දී වාහක තරංගයේ සංඛ්‍යාතය සංඥාවේ විස්තාරයට අනුව වෙනස් කෙරේ.
- C - විස්තාර මූර්ජණයේ දී වාහක තරංගයේ විස්තාරය සංඥාවේ සංඛ්‍යාතයට අනුව වෙනස් කෙරේ.

ඉහත ප්‍රකාශ අතුරෙන් නිවැරදි ප්‍රකාශය/ප්‍රකාශ වනුයේ,

- (1) A පමණි. (2) B පමණි. (3) C පමණි.  
 (4) A සහ B පමණි. (5) A සහ C පමණි.

37. වාහන එන්ජින්වල භාවිත වන ස්නේහක තෙල්වල ගුණාංග කිහිපයක් පහත දැක්වේ.

- A - දුස්ස්‍රාවිතාව
- B - තාප සන්නායකතාව
- C - පෘෂ්ඨ තෙත් කිරීම
- D - ජීවලන අංකය

ඉහත ඒවා අතුරෙන් ස්නේහනය සඳහා වඩාත් ම බලපාන ගුණාංග වන්නේ,

- (1) A සහ B පමණි. (2) A සහ C පමණි. (3) A සහ D පමණි.  
 (4) B සහ C පමණි. (5) A, B, C සහ D සියල්ලම ය.

Agaram.LK - Keep your dreams alive!

Agaram.LK - Keep your dreams alive!

38. පහත දැක්වෙන කුමන වායු, දෙමං (two-way) උත්ප්‍රේරක පරිවර්තකයක් (catalytic converter) මගින් වෙනත් වායු බවට පරිවර්තනය කරයි ද?

- (1) නොදැවුණු හයිඩ්‍රොකාබන, නයිට්‍රජන් ඔක්සයිඩ හා කාබන් මොනොක්සයිඩ්
- (2) නොදැවුණු හයිඩ්‍රොකාබන හා නයිට්‍රජන් ඔක්සයිඩ්
- (3) නොදැවුණු හයිඩ්‍රොකාබන හා කාබන් මොනොක්සයිඩ්
- (4) නයිට්‍රජන් ඔක්සයිඩ් හා කාබන් මොනොක්සයිඩ්
- (5) නොදැවුණු හයිඩ්‍රොකාබන

39. මෝටර් රථයක දකුණුපස ඉදිරි රෝදයේ පමණක් ඇතුළු දාරය අසාමාන්‍ය ලෙස ගෙවී ඇති බව නිරීක්ෂණය විය. මේ සඳහා හේතු විය හැක්කේ, දෝෂ සහිත

- (1) ඇතුළු ඇලයයි (Toe in). (2) පිට ඇලයයි (Toe out).
- (3) අනුගාමී කෝණයයි (Caster angle). (4) හැඩ කෝණයයි (Camber angle).
- (5) හැරවුම් කෝණයයි (Turning angle).

40. ඩිසල් එන්ජින් සම්බන්ධව පහත දැක්වෙන ප්‍රකාශ සලකා බලන්න.

- A - ක්ෂණික ත්වරණයේ දී කළු දුම පිටවේ.
- B - සිසිල් අවස්ථාවේ පණගැන්වූ විට සුදු දුම පිටවේ.
- C - ධාවනයේ දී නිල් දුම පිටවේ.

මේ අතුරෙන් පිස්ටන් වළලු ගෙවියාම හේතුකොටගෙන දැකිය හැකි නිරීක්ෂණය/නිරීක්ෂණ වනුයේ,

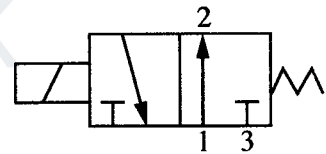
- (1) A පමණි. (2) B පමණි. (3) C පමණි.
- (4) A සහ B පමණි. (5) A, B සහ C සියල්ලම ය.

41. කේන්ද්‍රාපසාරී පොම්ප සම්බන්ධව වැරදි ප්‍රකාශය කුමක් ද?

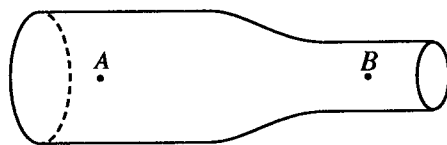
- (1) ස්ථිතික හිස වැඩි වන විට පොම්පයේ ද්‍රව ගැලීම් ශීඝ්‍රතාවය අඩු වෙයි.
- (2) පොම්පයේ නිවෙස්නාවේ ක්‍රමයෙන් විශාල වන හැඩය නිසා ද්‍රවයේ පිටවූව පීඩනය වැඩිවේ.
- (3) පොළඹනය (Impeller) මගින් ද්‍රවයේ පීඩනය වැඩි කරයි.
- (4) සාමාන්‍යයෙන් කේන්ද්‍රාපසාරී පොම්පයක් පළමු භාවිතයට පෙර ද්‍රවයෙන් පිරවිය යුතු ය.
- (5) පොම්පයේ මූලික හිස වායුගෝලීය පීඩන හිස නොඉක්මවිය යුතු ය.

42. රූපයේ දැක්වෙන ද්‍රාව ජව සම්ප්‍රේෂණ සංකේතය මගින් නිරූපණය වනුයේ,

- (1) අතින් ක්‍රියාකරවන කවුළු 3 ස්ථාන 2 (3/2) දිශාපාලන කපාටයකි.
- (2) අතින් ක්‍රියාකරවන කවුළු 2 ස්ථාන 3 (2/3) දිශාපාලන කපාටයකි.
- (3) පරිනාලිකා මගින් ක්‍රියාකරවන කවුළු 2 ස්ථාන 3 (2/3) දිශාපාලන කපාටයකි.
- (4) පරිනාලිකා මගින් ක්‍රියාකරවන කවුළු 3 ස්ථාන 2 (3/2) දිශාපාලන කපාටයකි.
- (5) පරිනාලිකා මගින් ක්‍රියාකරවන කවුළු 3 ස්ථාන 3 (3/3) දිශාපාලන කපාටයකි.



43. පහත රූපයෙහි දැක්වෙන්නේ තරල යන්ත්‍රවල භාවිත වන තිරස් වෙන්වූරි නළයකි.



A සිට B දක්වා දුස්ස්‍රාවී නොවන ඝනත්වය  $1000 \text{ kg/m}^3$  වන අසම්පීඩ්‍ය තරලයක් අනවරතව ගලායන විට A හි පීඩනය  $2 \times 10^5 \text{ Pa}$  ද, A හරහා ද්‍රවයේ සාමාන්‍ය වේගය  $10 \text{ m/s}$  ද වෙයි. A හි නළයේ හරස්කඩ වර්ගඵලය B හි මෙන් දෙගුණයක් නම් B හි දී ද්‍රවයේ පීඩනය Pa වලින්,

- (1) 0 වේ. (2)  $0.5 \times 10^5$  වේ. (3)  $1 \times 10^5$  වේ. (4)  $1.5 \times 10^5$  වේ. (5)  $2 \times 10^5$  වේ.

44. පාපැදිවල පසුපස රෝදයට සවිකරන එකක් රෝදයෙහි (free wheel) අඩංගු, ජව සම්ප්‍රේෂණය කිරීමට භාවිත වන විශේෂ උපාංගය වනුයේ,

- (1) බෙයාරිං (bearing) ය. (2) ඇදුම (coupling) ය.
- (3) ක්ලවය (clutch) ය. (4) රැවට්ටුව (ratchet) ය.
- (5) ජව රෝදය (flywheel) ය.



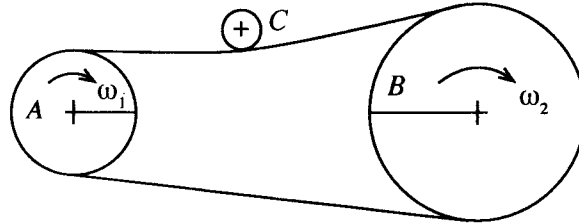
45. පහත සඳහන් යන්ත්‍ර සලකන්න.

- A - පිස්ටන් එන්ජිම (Piston Engine)
- B - විදුලි විදුම් යන්ත්‍රය (Electric Drilling machine)
- C - නිමැදුම් යන්ත්‍රය (Grinding machine)
- D - යාන්ත්‍රික හැඩ තලන යන්ත්‍රය (Mechanical Forging machine)
- E - හැඩගාන යන්ත්‍රය (Shaping machine)

ඉහත සඳහන් යන්ත්‍ර අතුරෙන් වලිත පරිවර්තන යාන්ත්‍රණ ඇතුළත් යන්ත්‍ර වනුයේ,

- (1) A, B සහ C ය. (2) A, C සහ D ය. (3) A, D සහ E ය.
- (4) B, D සහ E ය. (5) C, D සහ E ය.

46. රූපයේ දැක්වෙන සර්ෂණය රහිත දම්වැල් එලවුමෙහි A එලවුම් රෝදයේ විෂ්කම්භය 100 mm වන අතර, B එලවෙන රෝදයේ විෂ්කම්භය 400 mm වේ. C යනු ආතති රෝදයකි.



A රෝදයෙහි යොදා ඇති ව්‍යාවර්තය 200 N m නම්, B රෝදයට යෙදෙන ව්‍යාවර්තය කොපමණ ද?

- (1) 50 N m (2) 100 N m (3) 200 N m (4) 400 N m (5) 800 N m

47. තඹ සතු කුමන ගුණාංගයක් කම්බි ඇඳීමේ නිෂ්පාදන ක්‍රියාවලියේ දී ප්‍රයෝජනයට ගැනේ ද?

- (1) දැඩි බව (hardness) (2) සුවිකාර්යතාව (plasticity)
- (3) තන්‍යතාව (ductility) (4) ප්‍රත්‍යාස්ථතාව (elasticity)
- (5) භංගුරතාව (brittleness)

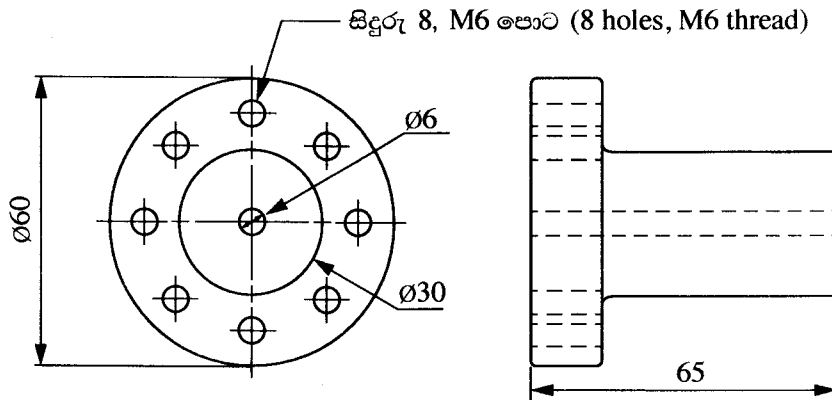
48. ප්‍රමිති සහ පිරිවිතර සම්බන්ධ පහත සඳහන් ප්‍රකාශ සලකා බලන්න.

- A - පිරිවිතර යනු යම් ආයතන විශාල සංඛ්‍යාවකට අදාළ වන සේ බලාත්මක කරන ලද ක්‍රියාවලියකි.
- B - යම් නිෂ්පාදකයකු තනනු ලබන භාණ්ඩයක ජ්‍යාමිතික, යාන්ත්‍රික, විද්‍යුත්, රසායනික යනාදී පරාමිති පිරිවිතර වශයෙන් හැඳින්විය හැකි ය.
- C - ප්‍රමිති සැමවිටම මුදුන් පමුණුවාගත හැකි පරාමිති වන අතර පිරිවිතර එසේ නොවේ.

ඉහත ප්‍රකාශ අතුරෙන් නිවැරදි ප්‍රකාශය/ප්‍රකාශ වනුයේ,

- (1) A පමණි. (2) B පමණි. (3) C පමණි.
- (4) A සහ B පමණි. (5) B සහ C පමණි.

49. රූපයේ පෙන්වා ඇති යන්ත්‍ර කොටස විෂ්කම්භය 63 mm වූ ලෝහ දණ්ඩකින් නිෂ්පාදනය කර ගැනීමට අවශ්‍යව ඇත.



ඉහත කොටස නිෂ්පාදනය කර ගැනීම සඳහා අවශ්‍ය යන්ත්‍ර වනුයේ,

- (1) මෙහෙලුම් යන්ත්‍රය සහ සැරූම් යන්ත්‍රය වේ.
- (2) ලේයන් යන්ත්‍රය සහ මෙහෙලුම් යන්ත්‍රය වේ.
- (3) මෙහෙලුම් යන්ත්‍රය සහ විදුම් යන්ත්‍රය වේ.
- (4) ලේයන් යන්ත්‍රය සහ සැරූම් යන්ත්‍රය වේ.
- (5) ලේයන් යන්ත්‍රය සහ විදුම් යන්ත්‍රය වේ.

50. පහත සඳහන් නිෂ්පාදන ක්‍රම සලකා බලන්න.

A - පෑස්සීම

B - මිටියම් කිරීම

C - ඇලවීම

ඉහත ක්‍රම අතුරෙන් ලෝහමය කොටස් ස්ථිරව එකලස් කිරීම සඳහා සුදුසු නිෂ්පාදන ක්‍රමය/ක්‍රම වනුයේ,

(1) A පමණි.

(2) B පමණි.

(3) C පමණි.

(4) A සහ B පමණි.

(5) A සහ C පමණි.

\*\*\*



agaram.lk

AL/2020/65/S-II(NEW)

සියලු ම හිමිකම් ඇවිරිණි / முழுப் பதிப்புரிமையுடையது / All Rights Reserved]

**නව නිර්දේශය/புதிய பாடத்திட்டம்/New Syllabus**


 ශ්‍රී ලංකා විභාග දෙපාර්තමේන්තුව ශ්‍රී ලංකා විභාග දෙපාර්තමේන්තුව ශ්‍රී ලංකා විභාග දෙපාර්තමේන්තුව ශ්‍රී ලංකා විභාග දෙපාර්තමේන්තුව ශ්‍රී ලංකා විභාග දෙපාර්තමේන්තුව  
 ශ්‍රී ලංකා විභාග දෙපාර්තමේන්තුව ශ්‍රී ලංකා විභාග දෙපාර්තමේන්තුව ශ්‍රී ලංකා විභාග දෙපාර්තමේන්තුව ශ්‍රී ලංකා විභාග දෙපාර්තමේන්තුව ශ්‍රී ලංකා විභාග දෙපාර්තමේන්තුව  
 ශ්‍රී ලංකා විභාග දෙපාර්තමේන්තුව ශ්‍රී ලංකා විභාග දෙපාර්තමේන්තුව ශ්‍රී ලංකා විභාග දෙපාර්තමේන්තුව ශ්‍රී ලංකා විභාග දෙපාර්තමේන්තුව ශ්‍රී ලංකා විභාග දෙපාර්තමේන්තුව  
 Department of Examinations, Sri Lanka

**අධ්‍යයන පොදු සහතික පත්‍ර (උසස් පෙළ) විභාගය, 2020**  
**கல்விப் பொதுத் தராதரப் பத்திர (உயர் தர)ப் பரீட்சை, 2020**  
**General Certificate of Education (Adv. Level) Examination, 2020**

**ඉංජිනේරු තාක්ෂණවේදය II**      **65 S II**  
**பொறியியற் தொழினுட்பவியல் II**  
**Engineering Technology II**

**පැය තුනයි**  
 மூன்று மணித்தியாலம்  
**Three hours**

**අමතර කියවීමේ කාලය - මිනිත්තු 10 යි**  
 மேலதிக வாசிப்பு நேரம் - 10 நிமிடங்கள்  
**Additional Reading Time - 10 minutes**

**අමතර කියවීමේ කාලය ප්‍රශ්න පත්‍රය කියවා ප්‍රශ්න තෝරා ගැනීමටත් පිළිතුරු ලිවීමේදී ප්‍රමුඛත්වය දෙන ප්‍රශ්න සංවිධානය කර ගැනීමටත් යොදාගන්න.**

විභාග අංකය : .....

**වැදගත් :**

- \* මෙම ප්‍රශ්න පත්‍රය **A, B, C** සහ **D** යනුවෙන් කොටස් හතරකින් යුක්ත වේ. කොටස් හතරට ම නියමිත සම්පූර්ණ කාලය පැය තුනකි.
- \* වැඩියටහත් සම්පාදනය කළ නොහැකි ගණක යන්ත්‍ර භාවිතයට අවසර දෙනු ලැබේ.
- A කොටස - ව්‍යුහගත රචනා (පිටු 2 - 8)**  
 සියලු ම ප්‍රශ්නවලට පිළිතුරු මෙම ප්‍රශ්න පත්‍රයේම සපයන්න. ඔබේ පිළිතුරු මෙම ප්‍රශ්න පත්‍රයේ ඉඩ සලසා ඇති තැන්වල ලිවිය යුතු ය. මේ ඉඩ ප්‍රමාණය පිළිතුරු ලිවීමට ප්‍රමාණවත් බව ද දීර්ඝ පිළිතුරු බලාපොරොත්තු නො වන බව ද සලකන්න.
- B, C සහ D කොටස් - රචනා (පිටු 9 - 14)**  
 රචනා ප්‍රශ්න පත්‍රය ප්‍රශ්න හයකින් සමන්විත වේ. මින් එක් කොටසකින් අවම වශයෙන් එක් ප්‍රශ්නය බැගින් තෝරාගෙන ප්‍රශ්න හතරකට පමණක් පිළිතුරු සපයන්න. මේ සඳහා සපයනු ලබන කඩඉකි පාවිච්චි කරන්න.  
 සම්පූර්ණ ප්‍රශ්න පත්‍රයට නියමිත කාලය අවසන් වූ පසු **A, B, C** සහ **D** කොටස් එක් පිළිතුරු පත්‍රයක් වන සේ, **A** කොටස උඩට තිබෙන පරිදි අමුණා, විභාග ශාලාවේ පිහිටි භාර දෙන්න.

**පරීක්ෂකවරුන්ගේ ප්‍රයෝජනය සඳහා පමණි**

65 - ඉංජිනේරු තාක්ෂණවේදය II		
කොටස	ප්‍රශ්න අංක	ලැබූ ලකුණු
A	1	
	2	
	3	
	4	
B	5	
	6	
C	7	
	8	
D	9	
	10	
<b>එකතුව</b>		

එකතුව

ඉලක්කමෙන්	
අකුරෙන්	

**සංකේත අංක සහ අත්සන**

උත්තර පත්‍ර පරීක්ෂක 1	
උත්තර පත්‍ර පරීක්ෂක 2	
ලකුණු පරීක්ෂා කළේ	
අධීක්ෂණය කළේ	

Agaram.LK - Keep your dreams alive!

Agaram.LK - Keep your dreams alive!

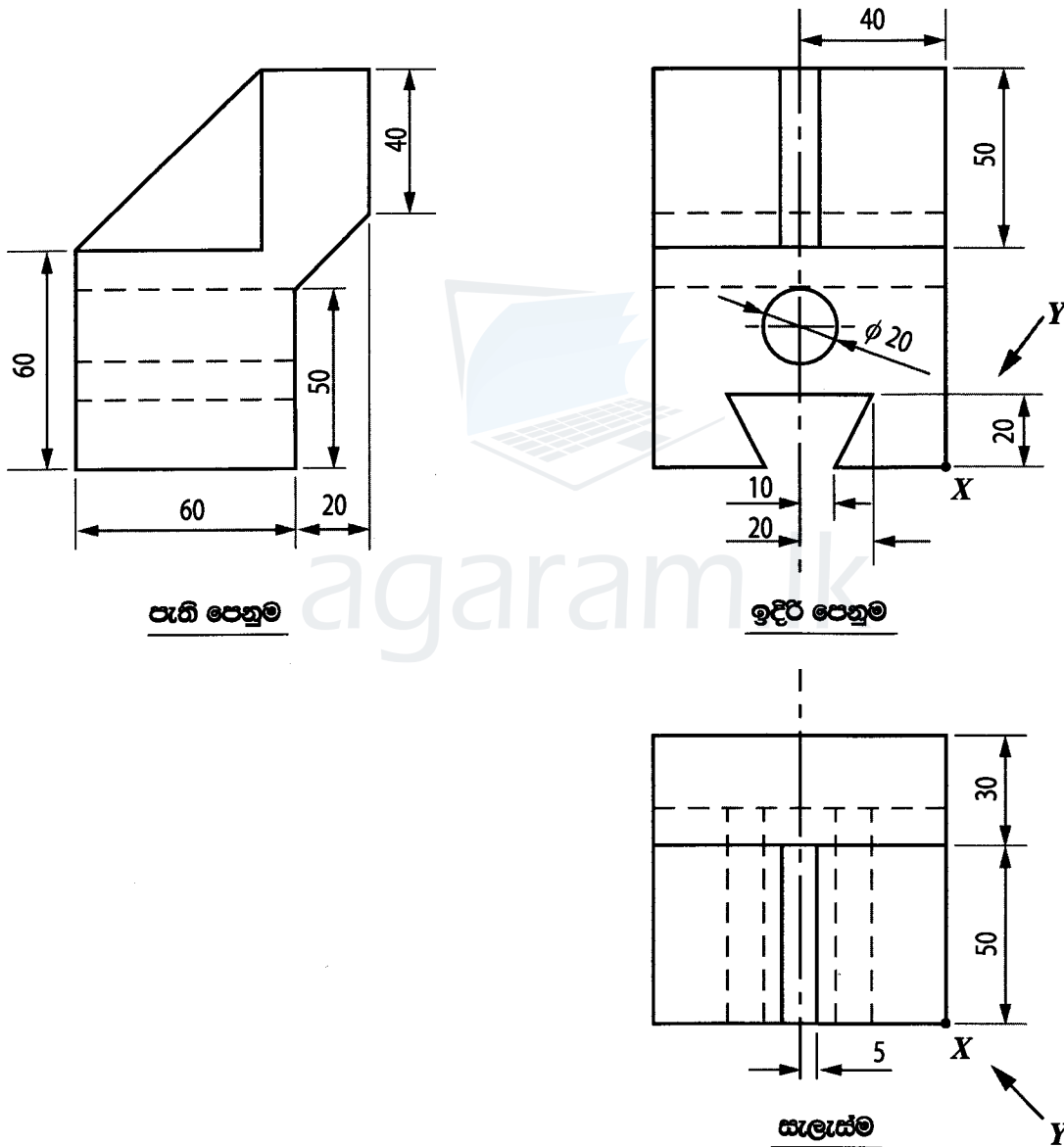
**A කොටස - ව්‍යුහගත රචනා**

ප්‍රශ්න හතරට ම පිළිතුරු මෙම ප්‍රශ්න පත්‍රයේ ම සපයන්න.

(එක් එක් ප්‍රශ්නය සඳහා නියමිත ලකුණු ප්‍රමාණය 75 කි.)

- රූපයෙහි දක්වා ඇත්තේ වානේ යන්ත්‍ර කොටසක ප්‍රථම කෝණ ප්‍රක්ෂේපණ ක්‍රමයට අදින ලද ඉදිරි පෙනුම, පැති පෙනුම සහ සැලැස්ම ය. මෙම යන්ත්‍ර කොටස පෙන්වා ඇති මධ්‍ය රේඛාව වටා සමමිතික ය. දී ඇති විත්‍ර පරිමාණයට නොවේ. X මගින් දක්වා ඇති මූලික මූල ලක්ෂ්‍යය ලෙස ගෙන Y ඊතලය මගින් දක්වා ඇති දිශාවෙන් බැලූවිට පෙනෙන ආකාරයට එම යන්ත්‍ර කොටසෙහි සමාංශක පෙනුම සපයා ඇති තිත් පත්‍රිකාවෙහි නිදහස් අතින් අදින්න. දී ඇති මාන සියල්ලම සමාංශක විත්‍රයෙහි ලකුණු කරන්න. විත්‍රයෙහි X මූල ලක්ෂ්‍යය තිත් පත්‍රිකාවෙහි දක්වා ඇති X මූල ලක්ෂ්‍යය සමග සමපාත වන සේ ගන්න. සමාංශක විත්‍රයෙහි සැඟි රේඛා දැක්වීම සහ සමාංශක පරිමාණය භාවිතය අවශ්‍ය නොවේ. විත්‍රය ඇඳීමේ දී තිත් පත්‍රිකාවෙහි ආසන්න තිත් දෙකක් අතර දුර මි.මී. 10 ලෙස සලකන්න.

මෙම තීරයේ සිටුවක් නොලියන්න

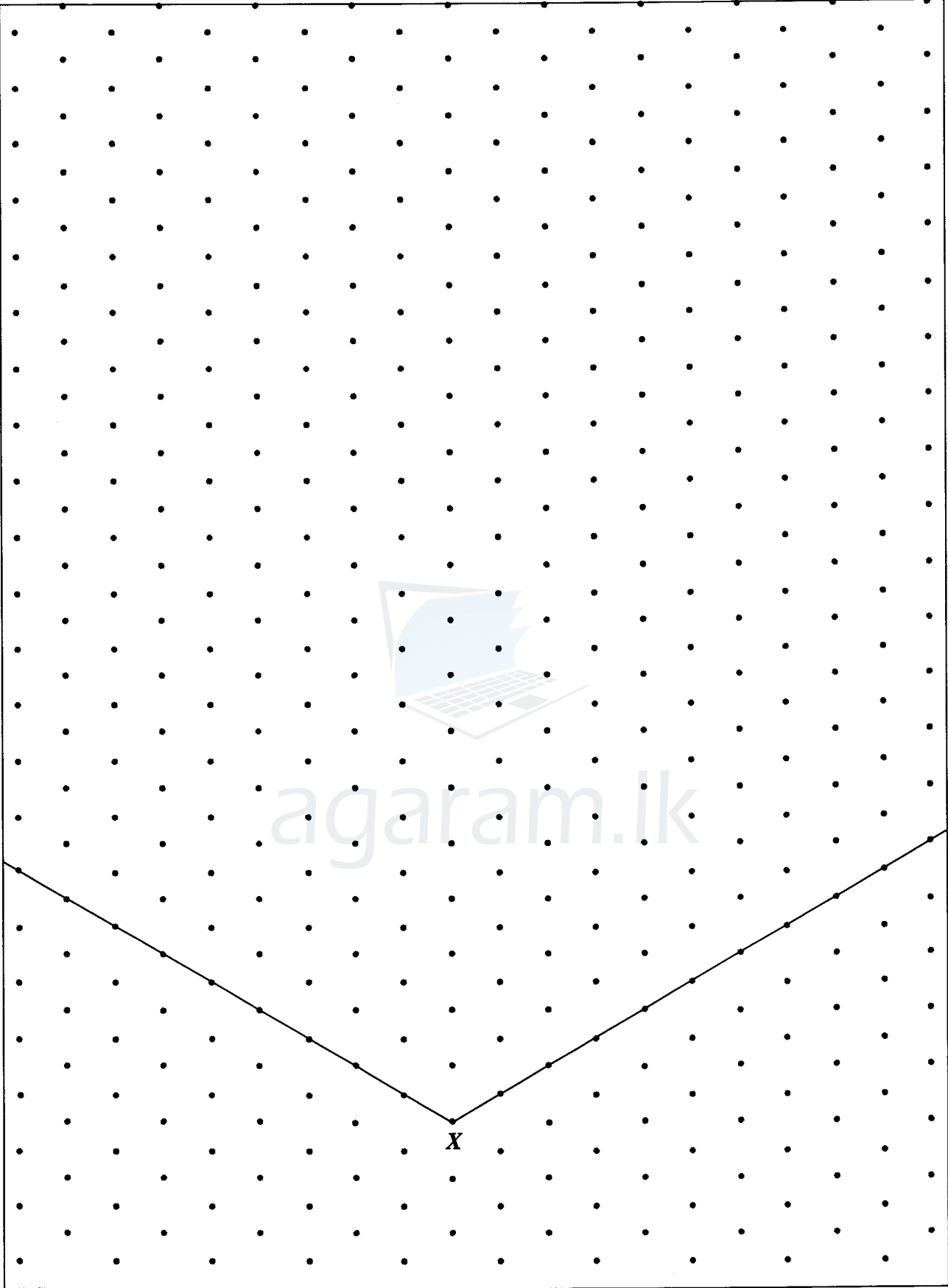


(ලකුණු 75යි.)

[තුන්වැනි පිටුව බලන්න.

Agaram.LK - Keep your dreams alive!

Agaram.LK - Keep your dreams alive!



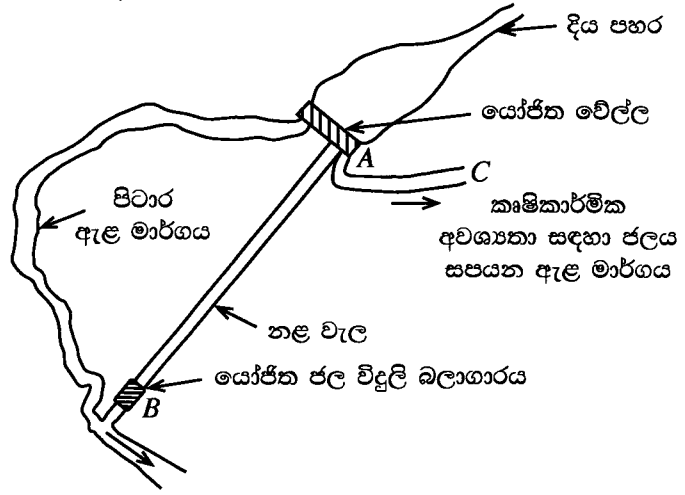
පරීක්ෂකවරුන්ගේ ප්‍රයෝජනය සඳහා	කොණ
සරල රේඛා ඇඳීම (ලකුණු 54යි)	
චක්‍ර රේඛා සහ මධ්‍ය රේඛා ඇඳීම (ලකුණු 04යි)	
සම්මතයට අනුව සරල රේඛා මාන ලකුණු කිරීම (ලකුණු 13යි)	
සම්මතයට අනුව චක්‍ර රේඛාවල මාන ලකුණු කිරීම (ලකුණු 04යි)	

Q. 1

75
----

[හතරවැනි පිටුව බලන්න.

2. රූපයේ දක්වා ඇති පරිදි, A නම් ස්ථානයෙන් දිය පහරක් හරස් කර වේල්ලක් බැඳ B ස්ථානයේ ජල විදුලි බලාගාරයක් ඉදිකිරීමට යෝජිත ය. මෙම ව්‍යාපෘතිය මගින් ජල විදුලිය උත්පාදනය කර, ජාතික විදුලිබල සම්ප්‍රේෂණ පද්ධතියට මුදා හැරීමට සහ ප්‍රදේශයේ කෘෂිකාර්මික අවශ්‍යතා සඳහා C මගින් දැක්වෙන ඇළ මාර්ගය ඔස්සේ ජලය සැපයීමට අපේක්ෂිත ය.



(a) (i) මෙම ව්‍යාපෘතිය අංග සම්පූර්ණ ලෙස සහ විස්තරාත්මකව සැලසුම් කිරීම සඳහා එම ප්‍රදේශයේ සැලසුමක් පිළියෙළ කළ යුතුව ඇත. මේ සඳහා යොදාගත යුතු බිම් මැනුම් වර්ගය කුමක් ද?  
 .....  
 (ලකුණු 05යි.)

(ii) බිම් සැලසුම ඇදීම සඳහා යොදාගත් පරිමාණය, සෙ.මී. 1 ට මීටර 100 නම් එම පරිමාණය අනුපාතයක් ලෙස දක්වන්න.  
 .....  
 (ලකුණු 05යි.)

(iii) නළ වැලෙහි දිග ගණනය කරගැනීම සඳහා වේල්ල සහ බලාගාරය අතර බැවුම් දිග මැනගැනීමට මිනුම් පටිය භාවිත කළ නොහැකි ය. මේ සඳහා භාවිත කළ හැකි උපකරණයක් නම් කරන්න.  
 .....  
 (ලකුණු 05යි.)

(b) (i) ඉහත වේල්ල ඉදිකිරීමේ දී භාවිත කරන කොන්ක්‍රීට් මිශ්‍රණ එම ස්ථානයේ දී පරීක්ෂාවට ලක් කර, භාවිතයට සුදුසු දැයි තීරණය කිරීමට යෝජනා වී ඇත.  
 (1) මෙම පරීක්ෂණය කුමක් ද?  
 .....  
 (ලකුණු 05යි.)

(2) මෙහි දී මනිනු ලබන්නේ කොන්ක්‍රීට්වල කුමන ගුණාංගය ද?  
 .....  
 (ලකුණු 05යි.)

(ii) මහා පරිමාණ සිවිල් ඉංජිනේරු ව්‍යාපෘතියක් වන වේල්ල ඉදිකිරීම සඳහා පහත කාර්යවල දී යොදාගන්නා යන්ත්‍රෝපකරණ මොනවා ද?

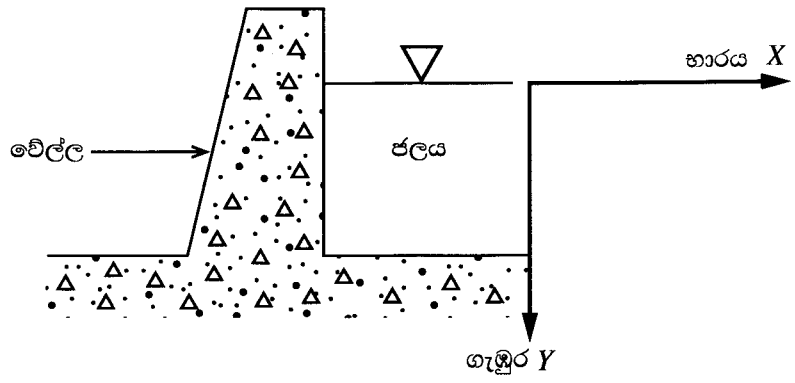
කාර්යය	යන්ත්‍රෝපකරණ
කොන්ක්‍රීට් ප්‍රවාහනය	.....
කොන්ක්‍රීට් මිශ්‍රණය නිවැරදි ස්ථානයට පතිත කිරීම	.....

(ලකුණු 10යි.)

Agaram.LK - Keep your dreams alive!

Agaram.LK - Keep your dreams alive!

(iii) ඉහත A වේල්ලෙහි හරස්කඩක් රූපයේ දක්වා ඇත. මෙම වේල්ල මත ජලය මගින් ඇති වන භාරය ගැඹුර සමග වෙනස් වන ආකාරය X-Y තලය මත ඇඳ දක්වන්න.



(ලකුණු 05යි.)

(c) ඇළ මාර්ගය (C) ඔස්සේ සපයන ජලය ජන ප්‍රදේශයකට පානීය ජලය ලෙස ලබාදීමට යෝජනා වී ඇත. නමුත් මෙම ජලය පානීය ජලය ලෙස ඍජුවම සැපයීමට නොහැකි අතර, පිරිපහදු කිරීමේ ක්‍රියාවලියකට යොමු කළ යුතුව ඇත.

(i) ඇළ මාර්ගයේ ගලා යන ජලයෙහි **නොතිබිය හැකි** නමුත් පානීය ජලයෙහි තිබිය යුතු එහි ගුණාත්මකභාවයට අදාළ ගුණාංගයක් ලියා දක්වන්න.

..... (ලකුණු 05යි.)

(ii) ඉහත (c) (i) හි සඳහන් ගුණාංගය ලබා ගැනීමට යොදා ගතහැකි පිරිපහදු ක්‍රමයක් නම් කරන්න.

..... (ලකුණු 05යි.)

(d) (i) යෝජිත ජල විදුලි බලාගාරයේ ජල හිස 70 m වේ. මෙම බලාගාරයට වඩාත් සුදුසු වන්නේ කුමන වර්ගයේ තලබමරයක් ද?

..... (ලකුණු 05යි.)

(ii) මෙම බලාගාරයෙන් ජනනය වනුයේ 6.6 kV වෝල්ටීයතාවයකි. මෙය ජාතික විදුලිබල සම්ප්‍රේෂණ පද්ධතියට සම්බන්ධ කිරීමට යොදාගත යුතු පරිණාමකයේ වර්ගය කුමක් ද?

..... (ලකුණු 05යි.)

(e) (i) මෙම බලාගාරයේ නළ වැල හරහා ජලයේ ගැලීම් ශීඝ්‍රතාව  $0.5 \text{ m}^3 \text{ s}^{-1}$  ද, ජල හිස 70 m ද, තලබමරයේ කාර්යක්ෂමතාව 85% ද නම්, විදුලි ජනන ධාරිතාව kW වලින් කොපමණ ද? (ජලයේ ඝනත්වය  $1000 \text{ kg m}^{-3}$  ද ගුරුත්වජ ත්වරණය  $10 \text{ m s}^{-2}$  ද ලෙස සලකන්න.)

.....  
 .....  
 ..... (ලකුණු 10යි.)

(ii) මෙම බලාගාරය දිනකට පැය 10 බැගින් වසරකට දින 300 ක් ක්‍රියාත්මක වේ. මෙම බලාගාරයෙන් වසරකට ජනනය වන විද්‍යුත් ශක්ති ප්‍රමාණය kWh කොපමණ ද?

..... (ලකුණු 05යි.)

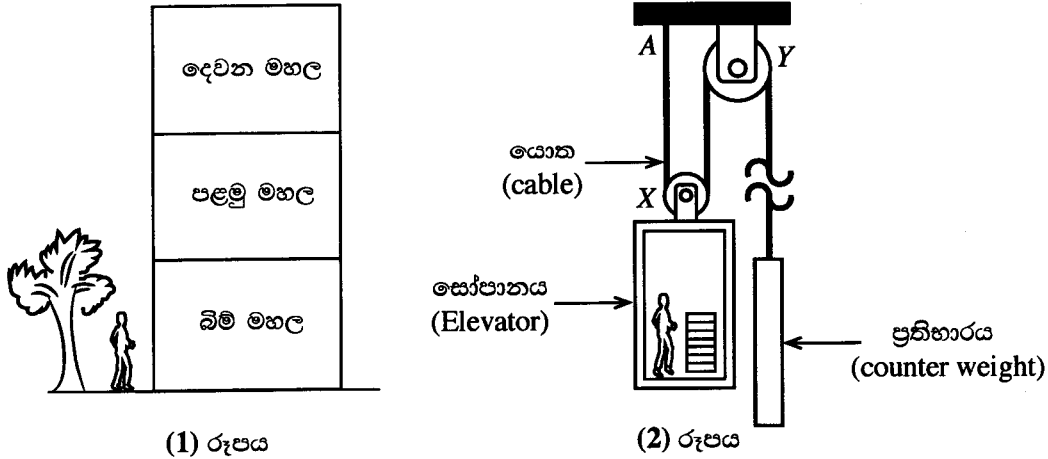
Q. 2

75

Agaram.LK - Keep your dreams alive!

Agaram.LK - Keep your dreams alive!

3. පහත (1) රූපයෙන් දැක්වෙන ආකාරයේ කර්මාන්තශාලාවක බිම් මහලේ සිට දෙවන මහල දක්වා අමුද්‍රව්‍ය රැගෙන යා යුතුව ඇත. දෙවන මහලේ දී සකසන ලද නිම් ද්‍රව්‍ය බිම් මහලට ගෙන එනු ලැබේ. මේ සඳහා යොදා ගතහැකි සෝපානයක් දිනකට බොහෝ වතාවක් ඉහළ පහළ ගමන් කරමින් මෙම කාර්යය ඉටු කළ යුතුව ඇත. යෝජිත සෝපාන පද්ධතියේ භාවිත වන යාන්ත්‍රණයේ දළ සැකැස්ම (2) රූපයේ දැක්වේ. විදුලි මෝටරයක් මගින් ක්‍රියාත්මක වන එළවුම් පද්ධතියක් Y කප්පියට සම්බන්ධ කිරීමට යෝජිත ය.



(ගණනය කිරීම් සඳහා ගුරුත්වජ ත්වරණය  $10 \text{ m s}^{-2}$  ලෙස සලකන්න.)

(a) (i) මෙම සෝපානයේ ප්‍රතිභාරයක් (counter weight) භාවිතයෙන් අත්වන වාසියක් සඳහන් කරන්න.  
.....  
(ලකුණු 05යි.)

(ii) යොත (cable) කුඩා හරස්කඩ වර්ගඵලයකින් යුතු කම්බි පොට ගණනාවකින් සාදා තිබේ. මේ සඳහා හේතු දෙකක් සඳහන් කරන්න.

(1) .....

(2) .....

(ලකුණු 10යි.)

(iii) ප්‍රතිභාරයේ ස්කන්ධය  $100 \text{ kg}$  ද, සෝපානයේ ස්කන්ධය  $200 \text{ kg}$  ද වේ. සෝපානයේ රැගෙන යා හැකි උපරිම ස්කන්ධය වන  $500 \text{ kg}$  රැගෙන සෝපානය නියත ප්‍රවේගයකින් ගමන් කරන විට, යොතෙහි A කොටසේ ඇති වන ආතනය බලය නිව්ටන් (N) කොපමණ ද? යොතෙහි ස්කන්ධය සහ බෙයාර්ම්වල සර්ඡණ බල නොසලකා හරින්න.

.....  
.....

(ලකුණු 15යි.)

(iv) ඉහත (a) (iii) හි සඳහන් අවස්ථාවේ දී මෙම සෝපානය  $0.4 \text{ m s}^{-1}$  වන එහි උපරිම ප්‍රවේගයෙන් එසවෙමින් පවතින විට එළවුම් මෝටරයෙන් සැපයෙන ජවය kW වලින් ගණනය කරන්න.

.....  
.....

(ලකුණු 15යි.)

(v) අවශ්‍ය වන මෝටරයේ ජවය ඉහත (a) (iv) හි ගණනය කරන ලද ජවයට වඩා  $50\%$  කින් වැඩි බව තක්සේරු කර ඇත. මේ සඳහා හේතුවක් සඳහන් කරන්න.

.....  
.....

(ලකුණු 05යි.)



(b) සෝපානය යම් මොහොතක පසු කරමින් පවතින මහල පෙන්වීම සඳහා ආලෝක විමෝචක ඩයෝඩ් (LED) තුනක් ( $D_0, D_1$  සහ  $D_2$ ) භාවිත කෙරෙයි. එසේම,  $S_0, S_1$  සහ  $S_2$  සංඥා තුනක් ලබා දෙන සංවේදක පද්ධතියක් මගින් එම කර්මාන්තශාලාවෙහි මහල් හඳුනා ගැනේ.

සෝපානය බිම් මහලේ ඇති විට ( $S_0=1, S_1=0, S_2=0$ )  $D_0$  LED ය පමණක් ද, පළමු මහලේ ඇති විට ( $S_0=0, S_1=1, S_2=0$ )  $D_0$  හා  $D_1$  LED පමණක් ද, දෙවන මහලේ ඇති විට ( $S_0=0, S_1=0, S_2=1$ )  $D_0, D_1$  හා  $D_2$  LED සියල්ලම ද දැල්වී තිබිය යුතු අතර අනෙකුත් සියලු අවස්ථාවල දී LED කිසිවක් නොදැල්වී තිබිය යුතු ය.

(i) ඉහත LED ක්‍රියාකාරීත්වයට අදාළව සත්‍යතා වගුව ගොඩනගන්න.

$S_0$	$S_1$	$S_2$	$D_0$	$D_1$	$D_2$

(ලකුණු 15යි.)

(ii)  $D_0$  LED ක්‍රියාකාරීත්වයට අදාළව බුලිය ප්‍රකාශනය ව්‍යුත්පන්න කරන්න.

.....  
(ලකුණු 05යි.)

(iii)  $D_0$  LED යේ ක්‍රියාකාරීත්වයට අදාළව තාර්කික පරිපථය නිර්මාණය කරන්න.



Q. 3

75

(ලකුණු 05යි.)

4. ඇඟලුම් කර්මාන්තශාලාවක පළපුරුදු තත්ත්ව පාලිකාවක ලෙස සේවය කරමින් සිටි රාණි යම් දිනක තමාගේ ම නිෂ්පාදන ව්‍යාපාරයක් ගොඩනගා ගැනීමට බලාපොරොත්තුවෙන් සිටියා ය. සෞඛ්‍ය සහ ආරක්ෂාව සඳහා භාවිත වන මුළු ආවරණ අත්කර්ජානික ප්‍රමිතියකට අනුව නිෂ්පාදනය කිරීම සඳහා අවශ්‍ය යන්ත්‍රෝපකරණ සපයා ගෙන, නිෂ්පාදනය සහ අලෙවි කිරීමට ව්‍යාපාරයක් ආරම්භ කළ ඇය තම සුපුරුදු සේවයෙන් ඉවත් වූවා ය. මේ වන විට ඇය සතුව පෞද්ගලික ඉතිරිකිරීම් වශයෙන් තිබුණේ ඉතා සුළු මුදල් ප්‍රමාණයකි. පසුකලක දී මිතුරු මිතුරියන් කිහිපදෙනෙක් ද ව්‍යාපාරයේ සේවයට බැඳුනහ.

ඉහත සිද්ධිය අනුසාරයෙන් පහත දැක්වෙන ප්‍රශ්නවලට පිළිතුරු සපයන්න.

(a) (i) ව්‍යවසායකත්වය පිළිබඳ නිර්වචනවලට අනුව, රාණි ව්‍යවසායිකාවක ලෙස හැඳින්වීම සඳහා හේතු වන සාධක දෙකක් සඳහන් කරන්න.

(1) .....

(2) .....

(ලකුණු 05 x 2 = 10යි.)

මෙම  
සිරයේ  
කිසිවක්  
නො ලියන්න

(ii) මුව ආචරණ වෙළෙඳපොළ සඳහා තරගකාරීත්ව විශ්ලේෂණයක් සිදු කිරීමේ දී සලකා බැලිය යුතු කරුණු දෙකක් සඳහන් කරන්න.

(1) .....

(2) .....

(ලකුණු 05 × 2 = 10යි.)

(iii) රාණි වැනි කුඩා පරිමාණයේ ව්‍යවසායකයින්ට ව්‍යාපාර ඇරඹීම සඳහා මූල්‍ය පහසුකම් සපයන ආයතන වර්ග දෙකක් නම් කරන්න.

(1) .....

(2) .....

(ලකුණු 05 × 2 = 10යි.)

(iv) රාණිට මුහුණදීමට සිදුවිය හැකි ව්‍යාපාරික අවදානමක් සඳහන් කර එම අවදානම පාලනය කරගැනීම සඳහා යොදාගත හැකි ක්‍රියාමාර්ගයක් යෝජනා කරන්න.

අවදානම : .....

ක්‍රියාමාර්ගය: .....

(ලකුණු 05 × 2 = 10යි.)

(v) මුව ආචරණ විශාල ප්‍රමාණයෙන් නිෂ්පාදනය කෙරෙයි නම්, ඒ සඳහා යොදාගත හැකි සංවිධානාත්මක විකුණුම් ක්‍රමයක් සඳහන් කරන්න.

.....

(ලකුණු 05යි.)

(b) (i) ප්‍රමිතියකට අනුව නිෂ්පාදිත මුව ආචරණ සඳහා සාමාන්‍යයෙන් වැඩි ඉල්ලුමක් තිබීමට හේතුවක් සඳහන් කරන්න.

.....

(ලකුණු 05යි.)

(ii) නිෂ්පාදනය කරනු ලබන මුව ආචරණවල මිනුම් කිහිපයක් නියමිත සහන සීමා තුළ පවතී දැයි එක්වරම පරීක්ෂා කර ගැනීම සඳහා යොදාගත හැකි ක්‍රමයක් සඳහන් කරන්න.

.....

(ලකුණු 05යි.)

(iii) ඇඟලුම් කර්මාන්තශාලාවල භාවිත වන දූවිලි උපද්‍රවන ද්‍රව්‍ය නිසා, එහි සේවකයින්ගේ සෞඛ්‍යයට බලපාන උවදුරක් සහ අවදානමක් සඳහන් කර උවදුර පාලනය කිරීම සඳහා කර්මාන්තශාලා නිර්මාණකරණයේ දී යොදා ගත හැකි එක් තාක්ෂණවේදී ක්‍රියාමාර්ගයක් සඳහන් කරන්න.

උවදුර : .....

අවදානම : .....

ක්‍රියාමාර්ගය: .....

(ලකුණු 05 × 3 = 15යි.)

(iv) ශ්‍රී ලංකාව තුළ ඇඟලුම් කර්මාන්තශාලා බිහිකිරීමේ රජයේ අරමුණක් ලියා දක්වන්න.

.....

(ලකුණු 05යි.)

\* \*

Q. 4

75

**නව නිර්දේශය/புதிய பாடத்திட்டம்/New Syllabus**

**NEW**

අධ්‍යයන පොදු සහතික පත්‍ර (උසස් පෙළ) විභාගය, 2020  
கல்விப் பொதுத் தராதரப் பத்திர (உயர் தர)ப் பரீட்சை, 2020  
General Certificate of Education (Adv. Level) Examination, 2020

ඉංජිනේරු තාක්ෂණවේදය II  
பொறியியற் தொழினுட்பவியல் II  
Engineering Technology II

65 S II

**උපදෙස් :**  
\* B, C හා D කොටස්වලින් යටත් පිරිසෙයින් එක් ප්‍රශ්නය බැගින් තෝරාගෙන, ප්‍රශ්න හතරකට පමණක් පිළිතුරු සපයන්න.  
\* එක් එක් ප්‍රශ්නය සඳහා නියමිත ලකුණු ප්‍රමාණය 100 කි.

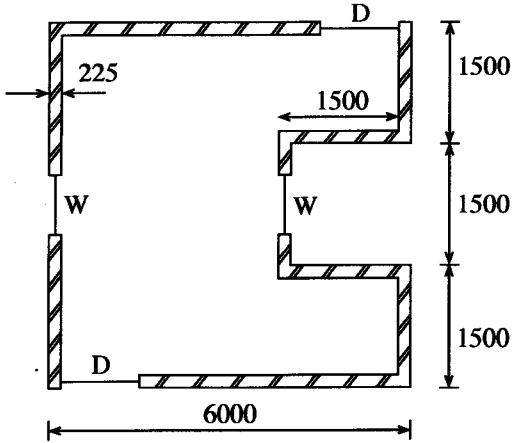
**B කොටස - රචනා (සිවිල් තාක්ෂණවේදය)**

5. නාගරික ප්‍රදේශයක, ප්‍රධාන මාර්ගයකට යාබදව මහල් 40කින් යුතු අධි උස නිවාස ගොඩනැගිල්ලක් ඉදිකිරීමට යෝජිත ය. මේ සඳහා හැකි සෑමවිටම අඩු බරින් යුතු ඉදිකිරීම් ද්‍රව්‍ය යොදාගැනීමට බලාපොරොත්තු වේ.
    - (a) (i) මෙම ගොඩනැගිල්ලේ දොර සහ ජනේල සඳහා දැව වෙනුවට යොදාගත හැකි සැහැල්ලු ද්‍රව්‍ය දෙකක් නම් කරන්න. (ලකුණු 10යි.)
    - (ii) සැහැල්ලු ද්‍රව්‍ය යොදාගැනීම මගින් මෙම ගොඩනැගිල්ලේ සැකිල්ල සඳහා වන පිරිවැය අඩු කරගත හැකිවන ආකාරය තාක්ෂණික හේතු දක්වමින් පැහැදිලි කරන්න. (ලකුණු 10යි.)
    - (iii) මෙවැනි අධි උස ගොඩනැගිලිවල සැකිල්ල නිර්මාණය කිරීමේ දී, අවධානය යොමු කළ යුතු වැදගත්ම පාරිසරික භාරය නම් කර, එම භාරය ගොඩනැගිල්ලේ සැකිල්ල කෙරෙහි බලපාන ආකාරය පැහැදිලි කරන්න. (ලකුණු 10යි.)
  - (b) (i) දැව දොර උළුවස්සක රූපසටහනක් ඇඳ එහි ප්‍රධාන කොටස් නම් කරන්න. (ලකුණු 10යි.)
  - (ii) දොර උළුවස්සක භාවිත වන දැව මූට්ටුව නම් කර, එහි කොටස් පැහැදිලිව පෙනෙන ලෙස ත්‍රිමාන රූපසටහනක් මගින් දක්වන්න. (ලකුණු 10යි.)
  - (iii) ඉහත (b) (ii) හි සඳහන් දැව මූට්ටුව සෑදීමේ දී එහි ජ්‍යාමිතික නිරවද්‍යතාවය පවත්වා ගැනීම සඳහා අනුගමනය කළ යුතු ක්‍රියාමාර්ගය, ඒ සඳහා මිනුම් යෙදීමේ සහ සලකුණු කිරීමේ විශේෂිත උපකරණ සඳහන් කරමින් විස්තර කරන්න. (ලකුණු 10යි.)
- (c) මෙම ගොඩනැගිල්ල ඉදිකිරීම සඳහා නාගරික සංවර්ධන අධිකාරියේ අවසරය ලබාගෙන ඇත.
    - (i) මෙම ඉදිකිරීම එහි 'සම්මත ආලෝක කලය'ට බාධා නොවන ලෙස ඉදිකිරීමට හේතුව පහදන්න. (ලකුණු 05යි.)
    - (ii) මෙම ගොඩනැගිල්ල, ප්‍රධාන පාර මට්ටම හා සමව පිහිටා ඇති අතර එහි අපවිත්‍ර ජලය, පොදු පල්දෝරු කාණු පද්ධතියට මතු බිල් (manholes) යොදා ගනිමින් සම්බන්ධ කළ යුතුව ඇත. මෙම ගොඩනැගිල්ලේ අපවහන පද්ධතියට අදාළව මතු බිල් භාවිත කළ යුතු අවස්ථා දෙකක් සඳහන් කරන්න. (ලකුණු 10යි.)
  - (d) මෙම ගොඩනැගිල්ලේ ගෘහස්ථ කසල වෙන් කර එකතු කිරීම මගින් කළමනාකරණය කිරීමට යෝජිත ය.
    - (i) මෙම ගොඩනැගිල්ලේ උත්පාදනය වන, සන සහ දියබැඳි කසල වර්ග එකිනෙක මිශ්‍ර නොකිරීමේ වැදගත්කම විද්‍යාත්මක කරුණු තුනක් ඇසුරෙන් විස්තර කරන්න. (ලකුණු 15යි.)
    - (ii) ප්‍රතිකර්ම නොයෙදූ කසල පරිසරයට මුදා හැරීමෙන් සිදුවන පරිසර හානියක් සහ ජන සෞඛ්‍ය ගැටලුවක් වෙත වෙනම විස්තර කරන්න. (ලකුණු 10යි.)

Agaram.LK - Keep your dreams alive!

Agaram.LK - Keep your dreams alive!

6. සරල ගොඩනැගිල්ලක සැලැස්ම පහත රූපයේ දක්වා ඇත. (රූපය පරිමාණයට නොවේ.)



මානය	අගය (මි.මි.)
ගඩොල් බිත්ති උස	3000
D - දොර	1000 x 2200
W - රවුම් ජනේලයේ විෂ්කම්භය	800

(a) පහත ප්‍රශ්න සඳහා පිළිතුරු SLS 573 ප්‍රමිතියට අනුකූලව සපයන්න. අවශ්‍ය විට මිනුම් පත්‍ර (measurement sheets), ලුහුඬු පත්‍ර (abstract sheets) සහ ප්‍රමාණ බිල්පත් (BOQ) ආකෘති සකසා ගන්න.

- මි.මි. 225 ඝනකම සහිත ගඩොල් බිත්ති සඳහා මධ්‍ය රේඛා දිග ගණනය කරන්න. (ලකුණු 05යි.)
- ගඩොල් බිත්තියේ ප්‍රමාණ ගන්න. (ලකුණු 05යි.)
- ගඩොල් බිත්තියේ පිහිටා ඇති D සහ W විවරවල අඩු කිරීම් සඳහා ප්‍රමාණ ගන්න. (ලකුණු 10යි.)
- ගොඩනැගිල්ලක කොන්ක්‍රීට් අනුලුව සඳහා ප්‍රමාණ සමීක්ෂකයකු විසින් ප්‍රමාණ ලබාගත් මිනුම් පත්‍ර කිහිපයක කොටස් පහත දැක්වේ. එම මිනුම් පත්‍රවල ඇතුළත් කර ඇති ප්‍රමාණ, ලුහුඬු පත්‍රයක ඇතුළත් කරන්න. (ලකුණු 10යි.)

9.00	ගොඩනැගිල්ලේ වහලය සඳහා වූ මි.මි. 125 කොන්ක්‍රීට් අනුලු	3.00	අඩුකිරීම් තරප්පු පෙළ සඳහා වූ අවකාශය
7.50		1.50	
0.13		0.13	
		2/	
		1.50	එකතුකිරීම් D1-දොර ඉහළ හිරු ආවරණය (sun shade)
		1.00	
		0.13	

(v) ඉහත (iv) හි සකස් කළ ලුහුඬු පත්‍රය භාවිතයෙන්, කොන්ක්‍රීට් අනුලුවෙහි ප්‍රමාණ, ප්‍රමාණ බිල් පත්‍රයට ඇතුළත් කරන්න. (ලකුණු 05යි.)

(b) පහත දී ඇති තොරතුරු භාවිත කර, කපුරු කරන ලද ගඩොල් බිත්තියක් මත ප්‍රාථමික ආලේපය එක් වරක් ආලේප කර දෙවරක් එමල්ෂන් තීන්ත ආලේප කිරීම සඳහා වර්ගමීටරයකට ශුද්ධ ඒකක මිල ගණනය කරන්න.

- ප්‍රාථමික ආලේපය ලීටර එකක් රු. 800 ක් වන අතර එමගින් බිත්ති වර්ගමීටර 50 ක් ආලේප කළ හැකි ය.
- එමල්ෂන් තීන්ත ලීටර එකක් රු. 1000 ක් වන අතර එමගින් බිත්ති වර්ගමීටර 25 ක් ආලේප කළ හැකි ය.
- තීන්ත ආලේප කරන්නෙක් සහ අත් උදවුකරුවෙක් සහිත කණ්ඩායමක් දිනක දී බිත්ති වර්ගමීටර 150 ක් ආලේප කරයි.
- ඉහත අගයවල සියලු තාක්ෂණික ඇතුළත් වේ.
- ජලය, පලංචි සහ බුරුසු ආදිය සඳහා වියදම් ප්‍රාථමික බිලට ඇතුළත් කර ඇති බැවින් ඒකක මිලට එකතු කළයුතු නැත.
- තීන්ත ආලේපකරුවකුගේ දිනක වැටුප රු. 2000 කි.
- අත් උදවුකරුවකුගේ දිනක වැටුප රු. 1500 කි. (ලකුණු 15යි.)

(c) නැගීමක් සහිත තිරස් දුර මීටර 40 ක් වන මාර්ග කොටසක දික්කඩක් පිළියෙළ කර ගැනීම සඳහා එක් උපකරණ ස්ථානයක් යොදාගනිමින් මිනුම් ගැනීමට මට්ටම් ක්‍රියාවලිය යොදාගන්නා ආකාරය විස්තර කරන්න. මෙහි දී මිනුම් ලබාගත යුතු ස්ථාන දෙකක් අතර පරතරය මීටර 10 ක් ලෙස සලකන්න.

යොදාගත යුතු උපකරණ, ක්ෂේත්‍ර ක්‍රියාවලිය, පාඨාංක ගන්නා ආකාරය, පාඨාංක සටහන් කරන ආකාරය, ගණනය කිරීමේ ක්‍රියාවලිය සහ දික්කඩ ඇදීම පිළිබඳව විස්තර පිළිතුරට ඇතුළත් විය යුතු ය. (ලකුණු 30යි.)

[එංකාලෝස්වැනි පිටුව බලන්න.

(d) කඳු පාමුලක පිහිටුවා ඇති තියඩොලයිට්ටුවක් මගින් එම කඳු මුදුන මත තබා ගෙන සිටින පෙළ ගැන්වුම් දණ්ඩෙහි ඉහළ කෙළවරට මතින ලද ආරෝහණ කෝණය  $40^\circ$  ක් විය. තියඩොලයිට්ටුවේ සිට එහි දෘෂ්ටී රේඛාව දිගේ පෙළ ගැන්වුම් දණ්ඩෙහි ඉහළ කෙළවරට ඇල දුර මීටර 20 ක් විය. උපකරණයේ උස මීටර 1.5 ද, පෙළ ගැන්වුම් දණ්ඩෙහි උස මීටර 1.0 ද සහ කඳු පාමුල පිහිටුවා ඇති ලක්ෂ්‍යයෙහි උභයක උස මීටර 800 (මධ්‍යන්‍ය මුහුදු මට්ටමට සාපේක්ෂව) ද ලෙස සලකන්න.

දී ඇති මිනුම් දළ රූපසටහනක් මත දක්වා, පෙළගැන්වුම් දණ්ඩ තබන ලද ස්ථානයේ උභයක උස ගණනය කරන්න.

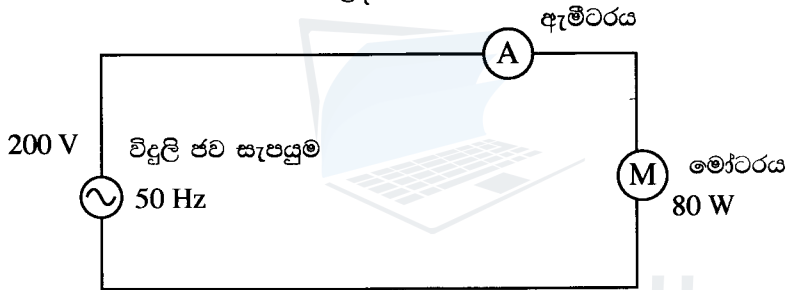
ගණනය කිරීම සඳහා පහත දී ඇති ත්‍රිකෝණමිතික අගය යොදා ගන්න.

$\sin 40^\circ = 0.64 \quad \cos 40^\circ = 0.77 \quad \tan 40^\circ = 0.84$

(ලකුණු 20යි.)

**C කොටස - රචනා (විදුලි සහ ඉලෙක්ට්‍රොනික තාක්ෂණවේදය)**

7. (a) (i) පුනර්ජනනීය හා පුනර්ජනනීය නොවන බලශක්ති ප්‍රභව අතර වෙනස පැහැදිලි කරන්න. (ලකුණු 05යි.)  
 (ii) විදුලි බලය ජනනය කිරීමට ශ්‍රී ලංකාවේ භාවිත වන පුනර්ජනනීය බලශක්ති පරිවර්තන ක්‍රම දෙකක් සඳහන් කර ඒවායේ භාවිතය කෙරෙහි සැණාත්මකව බලපාන කරුණු දෙකක් පැහැදිලි කරන්න. (ලකුණු 20යි.)
- (b) (i) විදුලි මෝටරයකට අදාළ වන සක්‍රීය ජවය, දෘශ්‍ය ජවය, ප්‍රතික්‍රියක ජවය හා ජව සාධකය ජව ත්‍රිකෝණයක් මගින් දක්වන්න. (ලකුණු 10යි.)  
 (ii) විදුලි උපකරණයක භාවිත කරන එකලා ප්‍රත්‍යාවර්තන ධාරා මෝටරයක ජව සාධකය ගණනය කිරීමට පහත දැක්වෙන පරිපථය නිර්මාණය කරන ලදී.



විදුලි ජව සැපයුම 200 V වන විට, ඇමීටරයේ පාඨාංකය 0.5 A ලෙස දර්ශනය විය. ඇමීටරයේ ජව භානිය ශුන්‍ය යයි උපකල්පනය කරන්න.

- (I) මෝටරය ලබාගන්නා දෘෂ්‍ය ජවය ගණනය කරන්න. (ලකුණු 10යි.)  
 (II) මෝටරයේ සක්‍රීය ජවය කොපමණ ද? (ලකුණු 10යි.)  
 (III) මෝටරයේ ජව සාධකය ගණනය කරන්න. (ලකුණු 10යි.)  
 (IV) මෝටරය ලබාගන්නා ප්‍රතික්‍රියක ජවය ගණනය කරන්න. (ලකුණු 10යි.)

(c) ගෘහස්ථ විදුලි පිහිටුවුමක දී භූගත ඉලෙක්ට්‍රෝඩයක් (Earth Electrode) ස්ථාපනය කර එයට පරිපථවල භූගත රැහැන සවි කිරීම අනිවාර්ය වේ. මෙම සැකැස්ම මගින් පුද්ගල ආරක්ෂාව සැලසෙන ආකාරය පැහැදිලි කරන්න. (ලකුණු 10යි.)

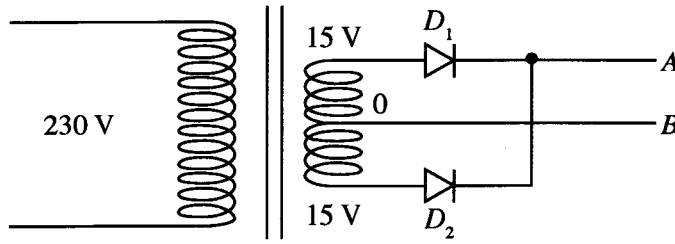
(d) පාරිභෝගිකයෙකු 2.3 kW, 230 V සහ 50 Hz ලෙස සඳහන් ප්‍රමත අගයයන් ඇති නව විදුලි පෝරණුවක් මිලදී ගන්නා ලදී. එම විදුලි පෝරණුවට පේනුවක් සම්බන්ධ කර නොතිබිණි. එමනිසා, පාරිභෝගිකයා එයට 5 A පේනුවක් සවිකොට එය මුළුතැන්ගෙයි තිබූ 5 A කෙවෙති පිටවනට සම්බන්ධ කරන ලදී. ඉන්පසු,

- කේක් පිළිස්සීම සඳහා පාරිභෝගිකයා විදුලි පෝරණුව ක්‍රියාත්මක කර එහි කාලගණකය (Timer) විනාඩි 45 ක් ලෙස සකස් කරන ලදී.
- පෝරණුව ක්‍රියාත්මක වන බව තහවුරු කරගැනීමෙන් අනතුරුව, පාරිභෝගිකයා එම ස්ථානයෙන් පිට විය.
- විනාඩි 30 කට පසුව පැමිණ බැලූ විට, විදුලි පෝරණුව ක්‍රියාවිරහිත වී ඇති බව නිරීක්ෂණය කරන ලදී.
- පරීක්ෂා කර බැලූ විට, විදුලි පෝරණුව සඳහා භාවිත කළ කෙවෙති පිටවනට අදාළ බෙදාහැරීමේ පුවරුවේ ඇති 6 A සිග්නල පරිපථ බිඳිනය 'OFF' අවස්ථාවට පත් වී ඇති බව නිරීක්ෂණය විය.
- තවදුරටත් පරීක්ෂා කිරීමේ දී, පාරිභෝගිකයා සිග්නල පරිපථ බිඳිනය 'ON' අවස්ථාවට පත් කළද, එය 'ON' අවස්ථාවේ නොරැඳෙන බව නිරීක්ෂණය විය.

ඉහත නිරීක්ෂණ සඳහා හේතු පැහැදිලි කරන්න. (ලකුණු 15යි.)

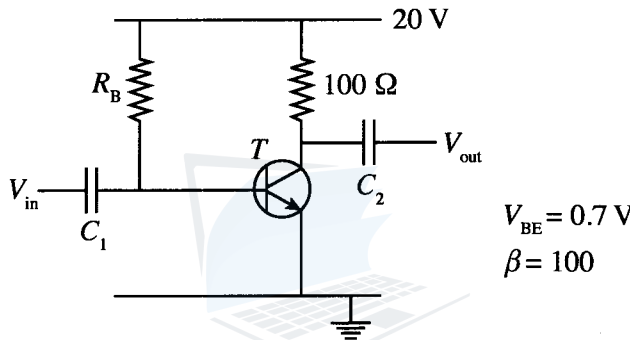
[දොළොස්වැනි පිටුව බලන්න.

8. (a) රූපයේ දැක්වෙන්නේ ජව සැපයුම් පරිපථ කොටසකි.

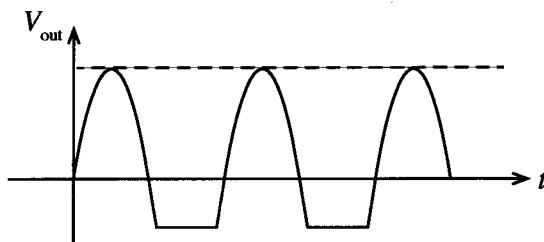


- (i) පරිපථයේ දැක්වෙනුයේ කුමන වර්ගයේ සෘජුකරණයක් ද? (ලකුණු 05යි.)
- (ii) A හා B හි ධ්‍රැවීයතා වෙන වෙනම ලියා දක්වන්න. (ලකුණු 05යි.)
- (iii)  $D_1$  ඩයෝඩය විවෘත වූ විට A හි තරංගාකාරය ඇඳ දක්වන්න. (ලකුණු 05යි.)
- (iv) සෙන්ට් ඩයෝඩයක්, ප්‍රතිරෝධකයක් හා ධාරිත්‍රකයක් භාවිත කරමින් ඉහත පරිපථ කොටස 12 V ස්ථායී විභවයක් ලබා ගැනීමට සුදුසු පරිදි වෙනස් කර පරිපථය නැවත ඇඳ දක්වන්න. (ලකුණු 15යි.)

(b) පහත දී ඇති ට්‍රාන්සිස්ටර වර්ධක පරිපථය සලකා බලන්න.



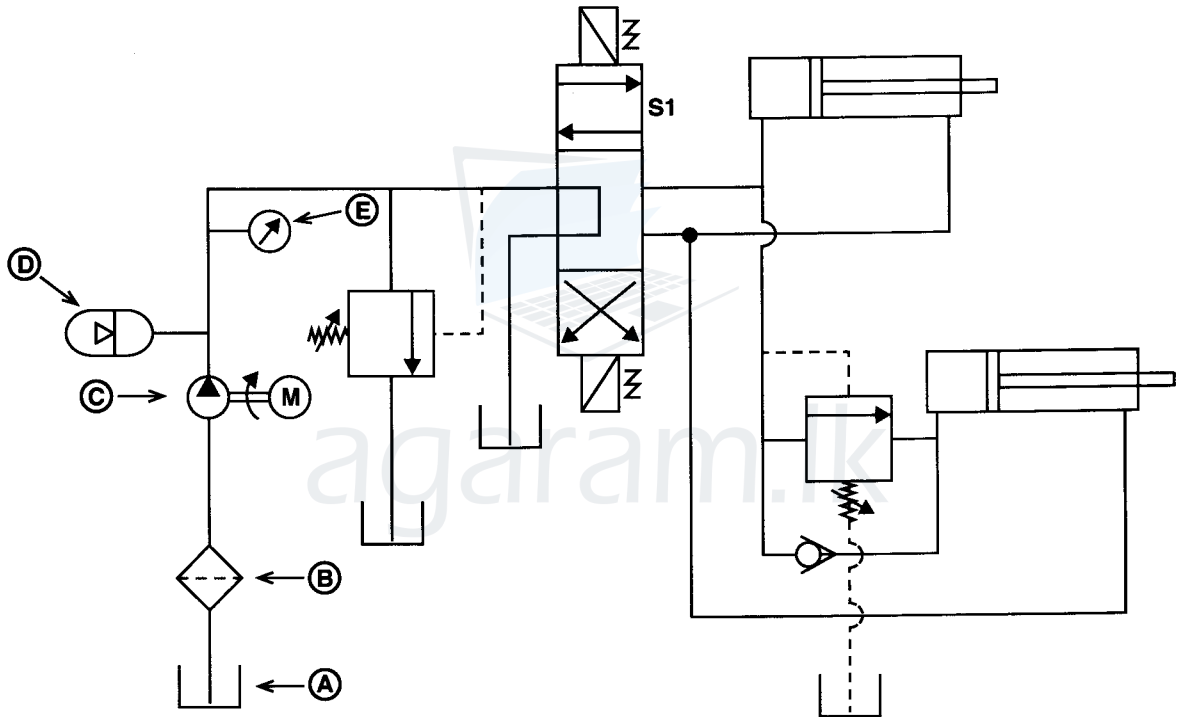
- (i) එදිනෙදා ජීවිතයේ දී ට්‍රාන්සිස්ටරය වර්ධකයක් ලෙස භාවිත වන අවස්ථාවක් සැකෙවින් විස්තර කරන්න. (ලකුණු 05යි.)
- (ii) ඉහත පරිපථයේ  $C_1$  හා  $C_2$  ධාරිත්‍රකවල වැදගත්කම සඳහන් කරන්න. (ලකුණු 05යි.)
- (iii) ඉහත T ට්‍රාන්සිස්ටරය නැඹුරුම් ලක්ෂ්‍යයේ දී (Q-point) සංග්‍රාහක ධාරාව ( $I_{CQ}$ ) 100 mA යයි සලකා පහත දෑ ගණනය කරන්න.
  - (I) පාදම ධාරාව ( $I_{BQ}$ ) (ලකුණු 05යි.)
  - (II)  $R_B$  ප්‍රතිරෝධකයේ අගය (ලකුණු 15යි.)
  - (III) සංග්‍රාහකය හා විමෝචකය අතර විභව අන්තරය ( $V_{CEQ}$ ) (ලකුණු 10යි.)
- (iv) ප්‍රධාන සංඥාව ලෙස පරිපථයට සයිනාකාර තරංගයක් ලබා දුන් විට  $V_{in}$  හා  $V_{out}$  හි තරංගාකාර එකම ප්‍රස්තාරයක ඇඳ දක්වන්න. (ලකුණු 10යි.)
- (v) ඉහත පරිපථය දීර්ඝ වේලාවක් ක්‍රියාත්මක කරවීමේ දී ප්‍රතිදාන සංඥාව ( $V_{out}$ ) පහත පරිදි වෙනස් විය.



- (I) ඉහත නිරීක්ෂණයට හේතු පහදන්න. (ලකුණු 10යි.)
- (II) ඉහත වෙනස්වීම වළක්වා ගැනීමට පරිපථය වෙනස් විය යුතු ආකාරය පරිපථ සටහනක් මගින් ඇඳ දක්වන්න. (ලකුණු 10යි.)

**D කොටස - රචනා (යාන්ත්‍රික තාක්ෂණවේදය)**

9. (a) ටර්බෝවාපරය සහ අන්තර් සිසිලකය එන්ජිමට සම්බන්ධ වී ඇති ආකාරය නම් කරන ලද දළ රූපසටහනක් ඇසුරින් දක්වන්න. (ලකුණු 10යි.)
- (b) මෝටර් රථ එන්ජිමක ස්නේහක තෙල් පීඩනය නියමිත අගයට වඩා පහත වැටීම එහි ක්‍රියාකාරීත්වයට බලපාන ආකාරය තාක්ෂණික හේතු දෙමින් පැහැදිලි කරන්න. (ලකුණු 10යි.)
- (c) සිලින්ඩර හතරේ සිව්-පහර පුලිඟු ජීවලන පිස්ටන් එන්ජිමක එක් පුලිඟු ජේන්තුවක් ක්‍රියාත්මක නොවන බව පුලිඟු ජේන්තු ගැලවීමෙන් තොරවම හඳුනාගැනුණි.
- (i) මෙසේ, එක් පුලිඟු ජේන්තුවක් ක්‍රියාකාරී නොවන බව හඳුනාගැනීමට උපකාර විය හැකි නිරීක්ෂණ දෙකක් ලියා දක්වන්න. (ලකුණු 10යි.)
- (ii) පුලිඟු ජේන්තු හතර අතුරෙන් ක්‍රියාකාරී නොවන පුලිඟු ජේන්තුව නිවැරදිව හඳුනාගැනීම සඳහා පුලිඟු ජේන්තු ගැලවීමෙන් හා පරීක්ෂණ උපකරණ භාවිතයකින් තොරව සිදු කළ හැකි සරල ක්‍රමයක් පියවරෙන් පියවර විස්තර කරන්න. (ලකුණු 30යි.)
- (d) ද්‍රාව ජව සම්ප්‍රේෂණ පද්ධතියක පරිපථ සටහනක් පහත රූපයේ දැක්වේ.



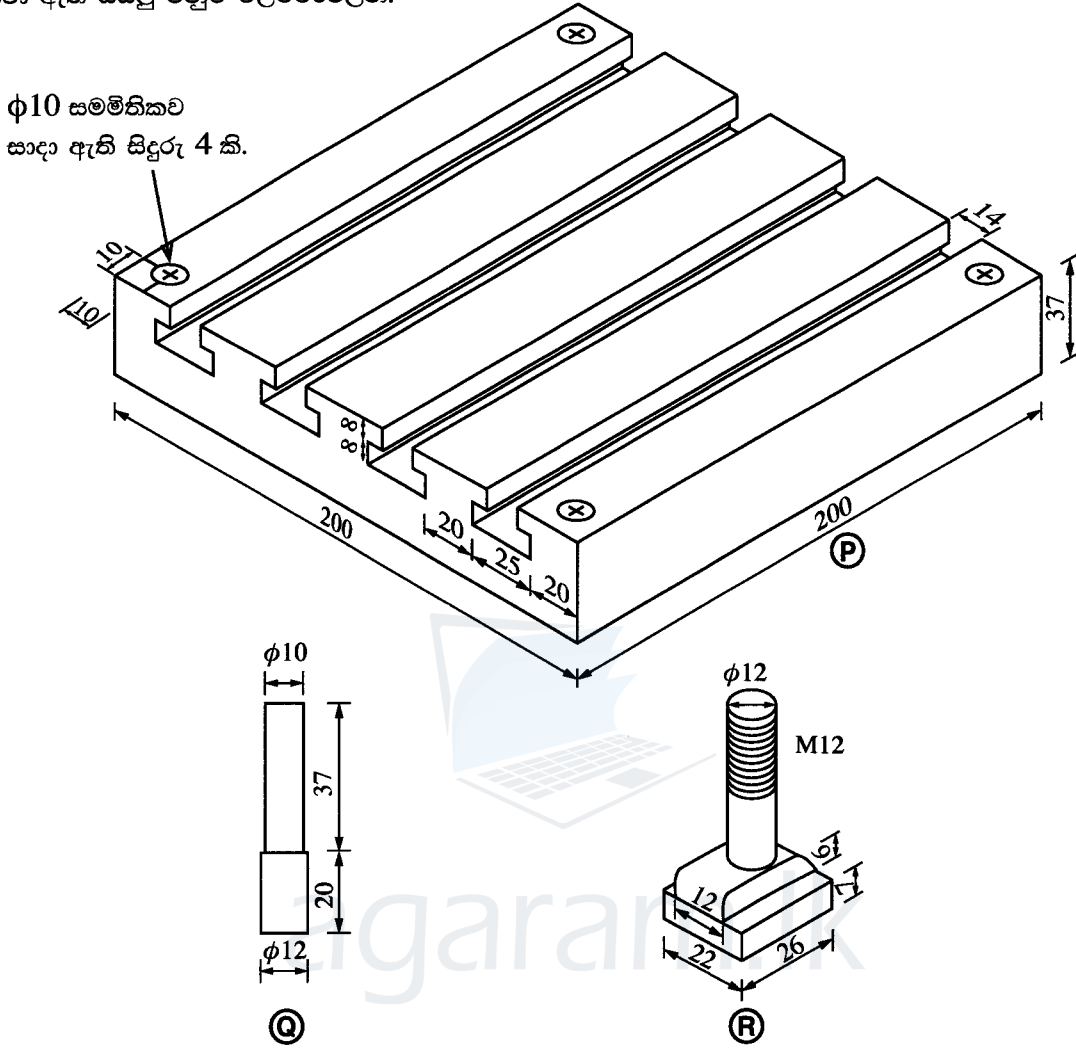
ඉහත (A) සිට (E) දක්වා සංකේත මගින් දක්වා ඇති උපාංග නම් කර, එම එක් එක් උපාංගය මගින් කෙරෙන කාර්යය කෙටියෙන් පහදන්න. (ලකුණු 15යි.)

- (e) (i) වාෂ්ප සම්පීඩන ශීතකරණ පරිපථයක දළ රූපසටහනක් ඇඳ, ප්‍රධාන උපාංග නම් කර, ශීතකාරකය ගමන් කරන දිශාව ලකුණු කරන්න. (ලකුණු 10යි.)
- (ii) ශීතකාරකය සහ අධිශීතකාරක කුටීරය අතර තාප හුවමාරු කාර්යක්ෂමතාව වර්ධනය කර ගැනීම සඳහා ශීතකරණවල යොදා ඇති තාක්ෂණික ක්‍රමවේද තුනක් සඳහන් කර එමගින් එම කාර්යක්ෂමතාවය වැඩිවන ආකාරය පැහැදිලි කරන්න. (ලකුණු 15යි.)

Agaram.LK - Keep your dreams alive!

Agaram.LK - Keep your dreams alive!

10. සපයා ඇති වැඩ කොටසක් යන්ත්‍රයකට සවිකර ගැනීම සඳහා භාවිතයට ගතහැකි සවිකරනයක් (fixture) රූපසටහනේ දැක්වේ. මෙම සවිකරනය සඳහා **P** කොටස ද **Q** වලින් දැක්වෙන කුරු (pin) හතරක් (4) ද **R** වලින් දැක්වෙන T-ඇණ (T-bolt) හතරක් (4) ද ඇතුළත් වේ. **R** කොටස වෙළෙඳපොළෙන් මිලදී ගනී. දක්වා ඇති සියලු මිනුම් මිලිමීටරවලිනි.



- (a) **P** කොටස සාදා නිමකර ගැනීමට මි.මි. 200 x මි.මි. 200 x මි.මි. 37 නිමහම් කරන ලද මෘදු වානේ කොටසක් සපයා ඇත. **P** කොටස සම්පූර්ණයෙන් නිමකර ගැනීමට T-දික්වම් සහ එකිනෙකට සමාන්තර වෘත්තාකාර සිදුරු සාදාගැනීමට අවශ්‍යව ඇත.
- (i) T-දික්වමක් එක් යන්ත්‍රයක් පමණක් භාවිතයෙන් අවම ගමන්වාර ගණනකින් සාදාගන්නා ආකාරය උපකරණ, යන්ත්‍රය, මෙවලම් සහ ආවුද අවශ්‍ය තැන්වල ඒවායේ විශාලත්ව ද සඳහන් කරමින් පියවරෙන් පියවර විස්තර කරන්න. (ලකුණු 25යි.)
  - (ii) වෘත්තාකාර සිදුරු සාදාගන්නා ආකාරය උපකරණ, යන්ත්‍රය, මෙවලම් සහ ආවුද සඳහන් කරමින් පියවරෙන් පියවර විස්තර කරන්න. (ලකුණු 25යි.)
- (b) (i) **Q** කොටස සාදා ගැනීමට භාවිත කළ හැකි සුදුසුම යන්ත්‍රය නම් කරන්න. (ලකුණු 05යි.)
- (ii) මි.මි. 12.5 විෂ්කම්භය ඇති දිග මි.මි. 240 වන මෘදු වානේ දණ්ඩක් සපයා ඇත. **Q** කොටස් හතරක් සාදාගැනීමේ දී එක් මුහුණතකට උපරිම නිමහම් වාසිය ගණනය කරන්න. වෙන් කරන ආවුදයේ පළල මි.මි. 2 ලෙස සලකන්න. (ලකුණු 10යි.)
- (iii) ඉහත (b) (i) කොටසෙහි සඳහන් කළ යන්ත්‍රය මගින් **Q** කොටසක් සාදාගන්නා ආකාරය උපකරණ, යන්ත්‍ර, මෙවලම් සහ ආවුද අවශ්‍ය තැන්වල විශාලත්වය ද සඳහන් කරමින් පියවරෙන් පියවර විස්තර කරන්න. (ලකුණු 25යි.)
- (c) **R** කොටස මහා පරිමාණයෙන් නිෂ්පාදනය කිරීමේ ක්‍රියාවලියේ දී අවශ්‍ය වන ක්‍රමවේද දෙක ලියා දක්වන්න. (ලකුණු 10යි.)

\*\*\*

Agaram.LK - Keep your dreams alive!

Agaram.LK - Keep your dreams alive!