

AL/2020/14-S-I(NEW/OLD)

සියලු ම හිමිකම් ඇවිරිණි / முழுப் பதிப்புரிமையுடையது / All Rights Reserved

**නව/පැරණි නිර්දේශය - புதிய/பழைய பாடத்திட்டம் - New/Old Syllabus**

ශ්‍රී ලංකා විභාග දෙපාර්තමේන්තුව ශ්‍රී ලංකා විභාග දෙපාර්තමේන්තුව ශ්‍රී ලංකා විභාග දෙපාර්තමේන්තුව ශ්‍රී ලංකා විභාග දෙපාර්තමේන්තුව ශ්‍රී ලංකා විභාග දෙපාර්තමේන්තුව  
 இலங்கைப் பரீட்சைத் திணைக்களம் இலங்கைப் பரීட்சைத் திணைக்களம் இலங்கைப் பரීட்சைத் திணைக்களம் இலங்கைப் பரීட்சைத் திணைக்களம் இலங்கைப் பரීட்சைத் திணைக்களம்  
 Department of Examinations, Sri Lanka Department of Examinations, Sri Lanka Department of Examinations, Sri Lanka Department of Examinations, Sri Lanka Department of Examinations, Sri Lanka

**අධ්‍යයන පොදු සහතික පත්‍ර (උසස් පෙළ) විභාගය, 2020**  
**கல்விப் பொதுத் தராதரப் பத்திர (உயர் தர)ப் பரீட்சை, 2020**  
**General Certificate of Education (Adv. Level) Examination, 2020**

**සිවිල් තාක්ෂණවේදය I**  
**குடிசாரத் தொழினுட்பவியல் I**  
**Civil Technology I**

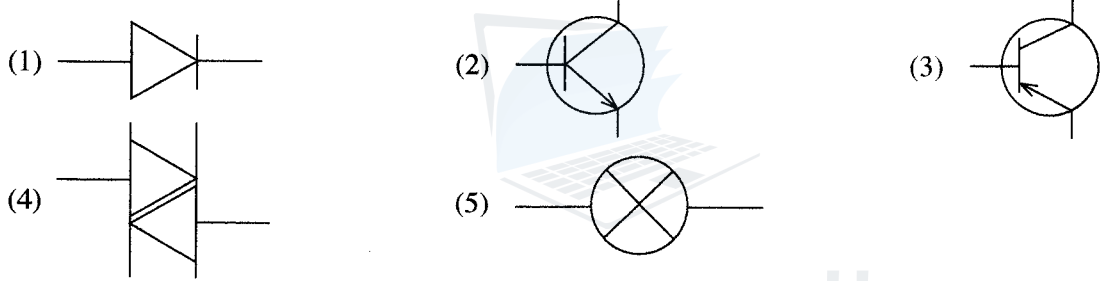
**14 S I**

**පැය දෙකයි**  
**இரண்டு மணித்தியாலம்**  
**Two hours**

උපදෙස් :

- \* සියලු ම ප්‍රශ්නවලට පිළිතුරු සපයන්න.
- \* උත්තර පත්‍රයේ නියමිත ස්ථානයේ ඔබේ විභාග අංකය ලියන්න.
- \* උත්තර පත්‍රයේ පිටුපස දී ඇති උපදෙස් ද සැලකිල්ලෙන් කියවා පිළිපදින්න.
- \* 1 සිට 50 තෙක් එක් එක් ප්‍රශ්නයට (1), (2), (3), (4), (5) යන පිළිතුරුවලින් නිවැරදි හෝ ඉතාමත් ගැළපෙන හෝ පිළිතුර තෝරාගෙන, එය උත්තර පත්‍රයේ පසුපස දැක්වෙන උපදෙස් පරිදි කතිරයක් (X) යොදා දැක්වන්න.
- \* ගණක යන්ත්‍ර භාවිතයට ඉඩ දෙනු නොලැබේ.

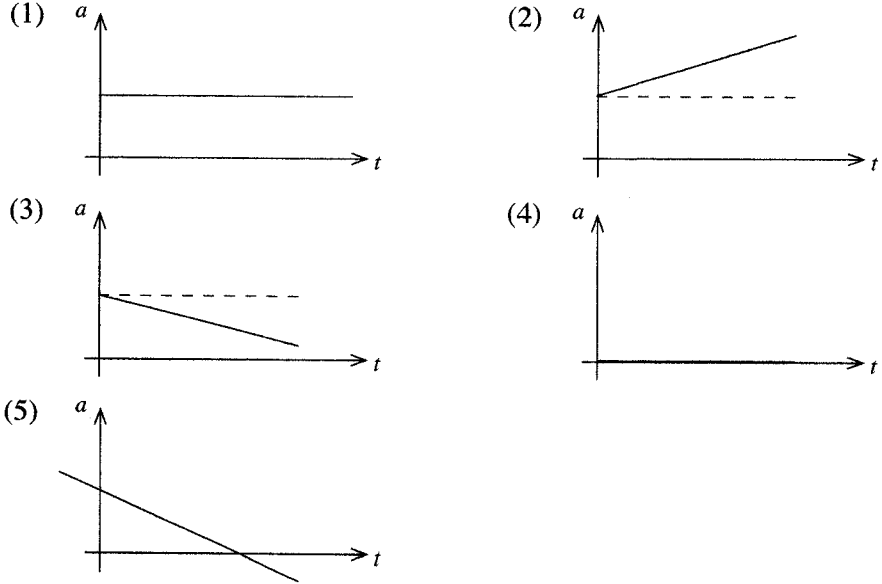
1. NPN ව්‍යාන්සිස්ටරය නිරූපණය කරන සංකේතය තෝරන්න.



2. ශ්‍රී ලංකාවේ ගෘහස්ථ විදුලි සැපයුමේ නාමික සංඛ්‍යාතය කුමක් ද?  
 (1) 49.5 Hz (2) 50 Hz (3) 50.5 Hz (4) 55 Hz (5) 60 Hz

3. රසදිය වල විශිෂ්ට ගුරුත්වය 13.6 වේ. 700 mm දිග රසදිය කඳක පතුලේ ඇතිවන පීඩනය සමාන වන්නේ, (g=9.81 m s<sup>-2</sup> බව සලකන්න.)  
 (1) 1 atm ය. (2) 100 kN ය. (3) 100 kPa ය. (4) 93391 Pa ය. (5) 101396 Pa ය.

4. උස ගොඩනැගිල්ලක මුදුනේ සිට බෝලයක් අත් හරිනු ලැබේ. වාතය තුළ බෝලයේ චලිතය පහත සඳහන් කුමන ත්වරණ-කාල ප්‍රස්ථාරය මගින් දක්වන්නේ ද? (වාතයේ ප්‍රතිරෝධය නොමැති බව සලකන්න.)



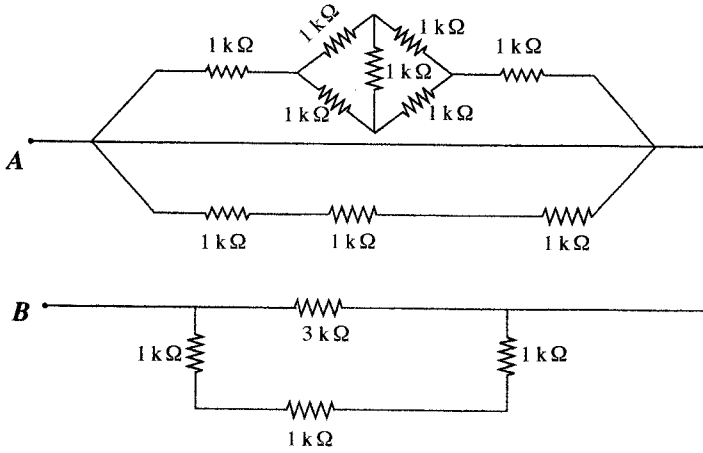
Agaram.LK - Keep your dreams alive!

Agaram.LK - Keep your dreams alive!



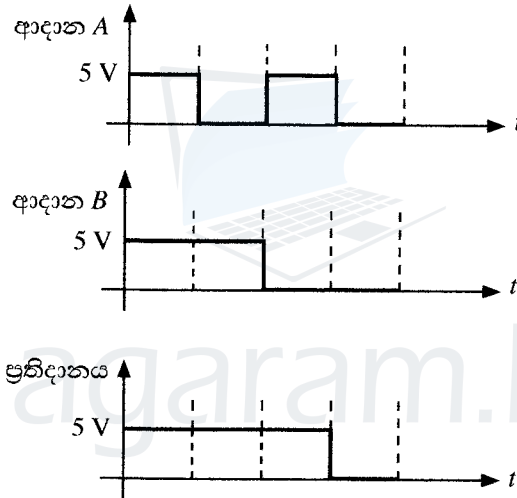


9. පහත පරිපථයේ A හා B ලක්ෂ්‍ය අතර ප්‍රතිරෝධය කුමක් ද?



- (1) 1.5 kΩ      (2) 3 kΩ      (3) 6 kΩ      (4) 9 kΩ      (5) 12 kΩ

10. පහත ප්‍රස්ථාර සලකන්න.



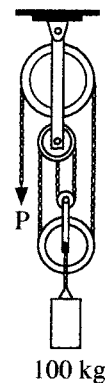
ආදාන A හා ආදාන B තර්ක ද්වාරයක ආදානවලට සම්බන්ධ කර ඉහත දැක්වෙන තර්ක ප්‍රතිදානය නිරීක්ෂණය කරන ලදී. මෙහි 5 V හා 0 V මගින් පිළිවෙලින් තර්ක '1' හා තර්ක '0' දක්වනු ලැබේ.

ඉහත ප්‍රස්ථාර ඇසුරෙන් තර්ක ද්වාරය හඳුනාගන්න.

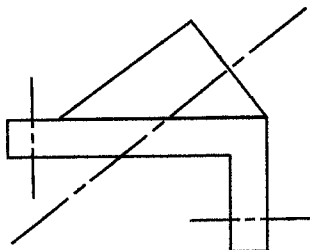
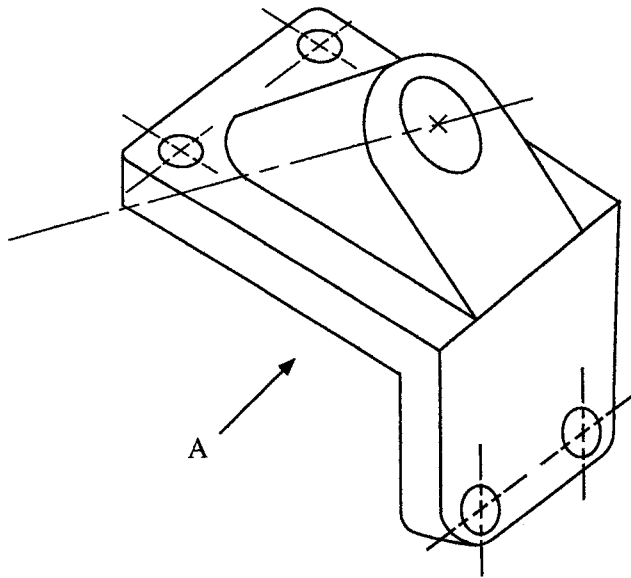
- (1) AND      (2) OR      (3) NOT      (4) NOR      (5) NAND

11. රූපයේ දක්වා ඇති ආකාරයට 100 kg ස්කන්ධයක් සර්ෂණය රහිත කප්පි පද්ධතියක එල්ලා ඇත. මෙම පද්ධතිය සමතුලිතව පවත්වා ගැනීම සඳහා නිදහස් කෙළවර P හි යෙදිය යුතු බලය නිව්ටන්, (කප්පි පද්ධතියේ බර නොසලකා හරින්න, ගුරුත්වජ ත්වරණය ( $g$ ) =  $9.81 \text{ m s}^{-2}$  ලෙස සලකන්න.)

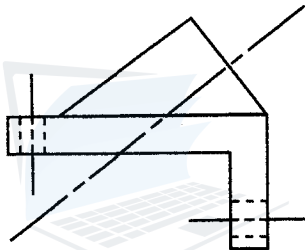
- (1) 10g වේ.      (2) 25g වේ.      (3) 33g වේ.  
(4) 50g වේ.      (5) 100g වේ.



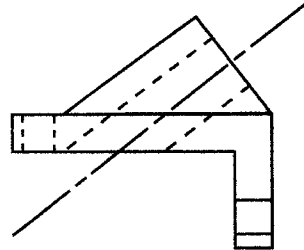
12. A දෙසින් ප්‍රක්ෂේපණය කළ විට නිවැරදි පෙනුම දක්වන්නේ මින් කුමක් ද?



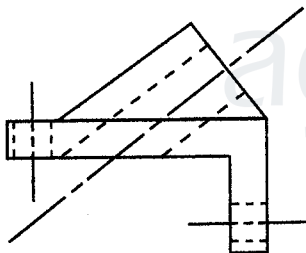
(1)



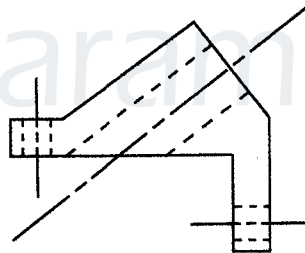
(2)



(3)



(4)



(5)

13. පාලමක යොදා ඇති බැල්ට්මෝර් කාප්ප හැටුමක් රූපයේ දැක්වේ.

මෙම කාප්ප හැටුම සම්බන්ධ ප්‍රකාශ කිහිපයක් පහත දැක්වේ.

A - LE කොටසේ බලය 5 kN වලට වඩා වැඩිය.

B - ML හා LK කොටස්වල බල සමපීඩන බල වේ.

C - පතුල් කොටස් වල බල ආතතික වේ.

D - NB හා NC කොටස් කාප්ප හැටුමේ ආරක්ෂාව වැඩි කරයි.

ඉහත ප්‍රකාශ අතුරෙන් නිවැරදි ප්‍රකාශ වන්නේ,

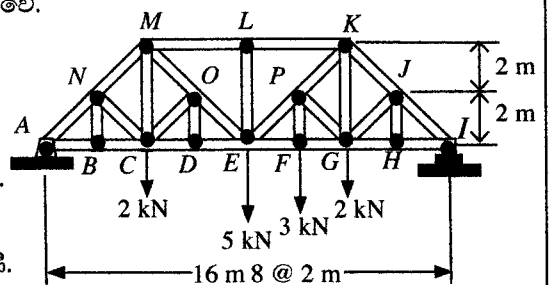
(1) A, B සහ C පමණි.

(2) A, B සහ D පමණි.

(3) A, C සහ D පමණි.

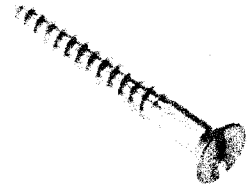
(4) B, C සහ D පමණි.

(5) A, B, C සහ D සියල්ලම.



14. රූපයේ දැක්වෙන සාමාන්‍ය දොර සරන්වැටක භාවිත කරන පින්තල ඉස්කුරුප්පු ඇණයක් සම්බන්ධ පහත ප්‍රකාශ සලකන්න.

- A - එහි හුලස් හැඩය, ඉස්කුරුප්පු නියනක් භාවිතයෙන් ඇණය ඇතුළේ කිරීමට උපකාරී වේ.
- B - හෙලික්සීය පොටේ සර්ඡණ ප්‍රතිරෝධය මගින් ඉස්කුරුප්පු ඇණය තදින් අල්ලාගෙන සිටිනු ලැබේ.
- C - ඉස්කුරුප්පු කඳ ආනත‍්‍ය ප්‍රතිරෝධයක් සපයනු ඇතැයි අපේක්ෂා කෙරේ.
- D - දොරේ බර නිසා ඇතිවන බලය ඉස්කුරුප්පු කඳ මගින් දරා සිටිනු ඇතැයි අපේක්ෂා කෙරේ.



එහි භාවිතය සම්බන්ධයෙන් සත්‍ය වන්නේ ඉහත කිනම් ප්‍රකාශ ද?

- (1) A, B සහ C පමණි. (2) A, B සහ D පමණි. (3) A, C සහ D පමණි.
- (4) B, C සහ D පමණි. (5) A, B, C සහ D සියල්ලම.

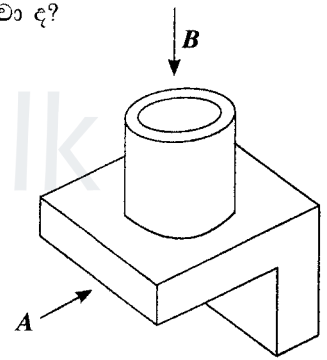
15. පහත ප්‍රකාශ සලකන්න.

- A - සියුම් කාබන් අංශු මිනිස් පෙනහළු තුළ ශ්වසන අපහසුතා ඇති කරයි.
- B - මත්ස්‍යයින් තුළ රසදිය ඒකරාශී වේ.
- C - ගල් අගුරු පිළිස්සීම නිසා හමන අළු (fly ash) කඳු තුළ බැර ලෝහ ඒකරාශී වේ.
- D - මෝටර් වාහන විමෝචන (emissions) පක්ෂීන් තුළ ඒකරාශී වීම.

ඉහත කිනම් ප්‍රකාශ මගින් ජෛව සමායවනයේ (bioaccumulation) බලපෑම් විස්තර කරනු ලබයි ද?

- (1) A, B සහ C පමණි. (2) A, B සහ D පමණි. (3) A, C සහ D පමණි.
- (4) B, C සහ D පමණි. (5) A, B, C සහ D සියල්ලම.

16. කම්බි රැඳවුම් අල්ලුවක සමාංශක පෙනුමක් රූප සටහනේ දැක්වේ. පිළිවෙළින් A හා B ඊතල දෙසින් බලන විට නිවැරදි සෘජු ප්‍රක්ෂේපණ පෙනුම් මොනවා ද?



(1)	(2)	(3)	(4)	(5)

Agaram.LK - Keep your dreams alive!

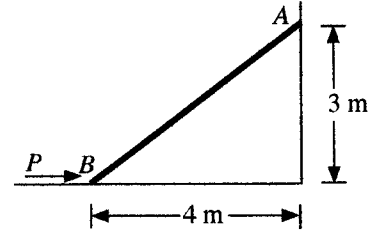
Agaram.LK - Keep your dreams alive!

000598

01030000280110398



17. 800 N බර ඇති AB දණ්ඩ රූපයේ දැක්වෙන ආකාරයකට රඳවා තිබේ. B හි ස්පර්ශ පෘෂ්ඨය සුමට වේ. බිත්තියේ A ස්ථානයේ ස්ථිතික ඝර්ෂණ සංගුණකය (බිත්තිය හා දණ්ඩ අතර) 0.2 වේ. දණ්ඩ රූවා යාමකින් තොරව තබා ගැනීම සඳහා යෙදිය යුතු අවම බලය P වන්නේ,



- (1) 221 N වේ. (2) 321 N වේ. (3) 421 N වේ.  
 (4) 433 N වේ. (5) 533 N වේ.

18. පහත ප්‍රකාශ සලකන්න.

- A - දිගක් මැනීම සඳහා මිටර කෝදුව භාවිත කරන විට කුඩාම මිනුම 0.0005 m වේ.
- B - ශක්තිය (energy) මැනීම සඳහා SI ඒකකය කැලරි වේ.
- C - වොල්ටීයතාවය 1.5 V වන දීප්ත කෝෂ වල SI ඒකකය කැන්ඩෙලා (Cd) වේ.
- D - සින්ක්-කාබන් AA බැටරිවල නාමික කෝෂ වොල්ටීයතාව 1.5 V වේ.

ඉහත කිනම් ප්‍රකාශ සත්‍ය වේ ද?

- (1) A, B සහ C පමණි. (2) A, B සහ D පමණි. (3) A, C සහ D පමණි.  
 (4) B, C සහ D පමණි. (5) A, B, C සහ D සියල්ලම.

19. පහත ප්‍රකාශ සලකන්න.

- A - උපාංග සවිකිරීමට හෝ ගැලවීමට හෝ පෙර මෝටරයේ බල සැපයුම ක්‍රියා විරහිත කිරීම.
- B - හදිසි නැවතුම් බොත්තම ක්‍රියාත්මක වන බව තහවුරු කරගැනීම.
- C - ගෙබිම පිරිසිදු හා නොලිස්සන සුළු වීම.
- D - මිනුම් ගැනීමේ දී භ්‍රමණ වේගය අඩු කිරීම.

ලියවන පට්ටලයක් (lathe machine) ක්‍රියාත්මක කිරීමේ දී අදාළ ආරක්ෂක පියවර ඉහත කිනම් ප්‍රකාශ මගින් විස්තර කරනු ලබයි ද?

- (1) A, B සහ C පමණි. (2) A, B සහ D පමණි. (3) A, C සහ D පමණි.  
 (4) B, C සහ D පමණි. (5) A, B, C සහ D සියල්ලම.

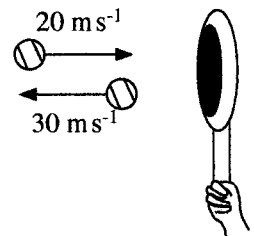
20. පහත ප්‍රකාශ සලකන්න.

- A - ටර්පන්ටයින් වල දියවන ස්වාභාවික දුම්මල, දැව සංරක්ෂණය සඳහා භාවිත වාර්ෂික වල අඩංගු විය හැකි ය.
- B - ඇලුමිනියම් සල්ෆේට් ජලයේ අවලම්බිත ඝන ද්‍රව්‍ය ඉවත් කිරීම සඳහා භාවිත කළ හැකි කැටියම් ද්‍රව්‍යයකි.
- C - විදුරු නිෂ්පාදනයේ දී භාවිත වන ප්‍රධාන සංඝටකයක් වන්නේ සිලිකා ය.
- D - වස්තු දෙකක් මැලියම් ගා ඇලවීමේ දී හොඳ බන්ධනයක් ඇතිවීමට අධික පෘෂ්ඨීය රළු බව හේතු වේ.

ඉහත ප්‍රකාශ අතුරෙන් රසායනික සංයෝග භාවිතය සම්බන්ධයෙන් සත්‍ය වන්නේ මොනවාද?

- (1) A, B සහ C පමණි. (2) A, B සහ D පමණි. (3) A, C සහ D පමණි.  
 (4) B, C සහ D පමණි. (5) A, B, C සහ D සියල්ලම.

21. ක්‍රීඩකයෙක් 150 g ක ටෙනිස් බෝලයකට ටෙනිස් පිත්තකින් පහරක් එල්ල කරනු ලබයි. රූපයේ දක්වා ඇති ආකාරයට එම බෝලයේ ප්‍රවේග වෙනස්වීම සිදු වේ. මෙහි ගම්‍යතා වැඩිවීම කුමක් ද?



- (1) 1.5 kg m s<sup>-1</sup> (2) 2.5 kg m s<sup>-1</sup> (3) 5.5 kg m s<sup>-1</sup>  
 (4) 7.5 kg m s<sup>-1</sup> (5) 10.0 kg m s<sup>-1</sup>

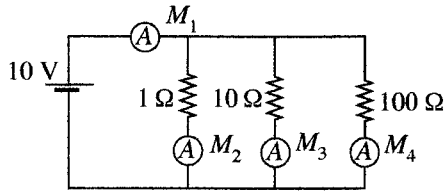
22. පහත ප්‍රකාශ සලකන්න.

- A - ඇණවුම නිරීක්ෂණය (track) කිරීමේ හැකියාව හා භාරදෙන දිනය සඳහන් කිරීම
- B - නිෂ්පාදනයේ පවතින තොග, මිල හා ආදේශ ද්‍රව්‍ය පිළිබඳ තොරතුරු සැපයීම
- C - නිෂ්පාදන සම්බන්ධ පාරිභෝගික අදහස් ලබාදීම
- D - ගනුදෙනු කාලය හා සම්බන්ධිත පිරිවැය අඩු වීම

ඉහත කිනම් ප්‍රකාශ මගින් පිළිගත් මාර්ගගත සාප්පු ව්‍යාපාරයක ව්‍යවසායික ගති ලක්ෂණ විස්තර වන්නේ ද?

- (1) A, B සහ C පමණි. (2) A, B සහ D පමණි. (3) A, C සහ D පමණි.  
 (4) B, C සහ D පමණි. (5) A, B, C සහ D සියල්ලම.

23. පහත පරිපථය සලකන්න. මෙම පරිපථයට පරිපූරණ ඇමීටර සම්බන්ධ කර ඇති අතර ඒවායේ පාඨාංක  $M_1, M_2, M_3$  සහ  $M_4$  වේ.



පහත ප්‍රකාශ අතුරෙන් වැරදි ප්‍රකාශය කුමක් ද?

- (1)  $M_1$  හි අගය =  $M_2 + M_3 + M_4$
- (2)  $M_3$  හි අගය = 1 A
- (3)  $M_4$  කුඩාම පාඨාංකය වේ.
- (4)  $M_1$  වැඩිම පාඨාංකය වේ.
- (5)  $M_1$  හි අගය > ( $M_2 + M_3 + M_4$ )

24. නිවසක 5 W LED පහන් දහයක් භාවිත කරනු ලැබේ. සෑම පහනක් ම දිනකට පැය 5 ක් බැගින් දැල්වේ. මෙම නිවසේ දෛනික විද්‍යුත් ශක්ති පරිභෝජනය කීයද?

- (1) 0.025 kWh (2) 0.25 kWh (3) 2.5 kWh (4) 25 kWh (5) 250 kWh

25. වෙරළාසන්න ප්‍රදේශයේ යකඩ ව්‍යුහයක විඛාදනය වේගවත් කිරීම (corrosion) සඳහා හේතුව නිවැරදිව පැහැදිලි කරනුයේ කුමන ප්‍රකාශය මගින් ද?

- (1) වෙරළාසන්න ප්‍රදේශවල ඔක්සිජන් සැපයීම සඳහා ප්‍රමාණවත් ශාක නොමැත.
- (2) විඛාදනය වේගවත් කිරීම සඳහා උපකාරී වන ලවණ වෙරළාසන්න ප්‍රදේශවල සුලඟේ අන්තර්ගත වේ.
- (3) වෙරළාසන්න ප්‍රදේශවල පවතින අධික තාපය විඛාදනය වේගවත් කිරීමට හේතුවේ.
- (4) වෙරළාසන්න ප්‍රදේශවල පවතින අධික සූර්ය ප්‍රවීණිතය (irradiation) විඛාදනය වේගවත් කිරීමට හේතුවේ.
- (5) සාගරයේ උදම් රළ ලෝහවල විඛාදනය වේගවත් කිරීමට හේතුවේ.

26. පහත ප්‍රකාශ සලකන්න.

- A - භාරය දරා සිටින බිත්ති උඩු හැටුමේ භාරය අත්තිවාරම් පාදම වෙත සම්ප්‍රේෂණය කරයි.
  - B - භාරය දරා නොසිටින බිත්ති ඒවායේ ස්වයං භාරය අත්තිවාරම් පාදම වෙත සම්ප්‍රේෂණය කරයි.
  - C - සිහින් කුහර ගල් බිත්තියක් එහි කුහර කොන්ක්‍රීට් වලින් පිරවීම මගින් භාරය දරා සිටින බිත්තියක් බවට පත් කළ හැකි ය.
  - D - භාරය දරා සිටින බිත්ති මගින් උඩු හැටුමේ භාරය තලාදයක් වෙත සම්ප්‍රේෂණය කරනු ලැබිය හැකි ය.
- භාරය දරා සිටින හා භාරය දරා නොසිටින බිත්ති සම්බන්ධයෙන් ඉහත කිනම් ප්‍රකාශ සත්‍ය වේ ද?
- (1) A, B සහ C පමණයි. (2) A, B සහ D පමණයි. (3) A, C සහ D පමණයි.
  - (4) B, C සහ D පමණයි. (5) A, B, C සහ D සියල්ලම.

27. පහත ප්‍රකාශ සලකන්න.

- A - එය වායුගෝලීය කාබන් ඩයොක්සයිඩ් ප්‍රමාණය අඩු කිරීමේ කාබන් රැඳවුමක් ලෙස ක්‍රියා කරයි.
  - B - එය ගංවතුර ඇතිවීම අඩුකරන ගංවතුර පාලක ජලාශයක් ලෙස ක්‍රියා කරයි.
  - C - එය ශක්ති විසර්ජනය මගින් කුණාටු හා සුළං අවරෝධකයක් (buffer) ලෙස ක්‍රියා කරයි.
  - D - එය වෙරළාශ්‍රිත දූෂණය වැළැක්වීමේ දූෂක පෙරහණයක් ලෙස ක්‍රියා කරයි.
- අඩ තැනි වෙරළ තීරයේ වගුරු බිම් ප්‍රදේශ තිබීමේ ප්‍රතිලාභ ඉහත කිනම් ප්‍රකාශ මගින් විස්තර වේද?
- (1) A, B සහ C පමණයි. (2) A, B සහ D පමණයි. (3) A, C සහ D පමණයි.
  - (4) B, C සහ D පමණයි. (5) A, B, C සහ D සියල්ලම.

28. පහත ප්‍රකාශ සලකන්න.

- A - ජලාශ පෘෂ්ඨයේ වාෂ්පීකරණ උත්ස්වේදනය වගාව සඳහා ඇති ජලය ප්‍රමාණය අඩු කරයි.
  - B - ජලාශ පතුලේ ජලය කාන්දුවීම පීඩන හිස සමග වැඩි වේ.
  - C - ජල පෝෂක ප්‍රදේශය අනාරක්ෂිත නම් රොන්මඩ එකතුවීම වැඩි වේ.
  - D - ගුරුත්වය යටතේ කාර්යක්ෂමව බෙදා හැරිය නොහැකි ජල පරිමාව අව ධාරිතාවයි.
- ඉහත කිනම් ප්‍රකාශ මගින් කෘත්‍රිම ජලාශයක ක්‍රියාවලි විස්තර වන්නේ ද?
- (1) A, B සහ C පමණයි. (2) A, B සහ D පමණයි. (3) A, C සහ D පමණයි.
  - (4) B, C සහ D පමණයි. (5) A, B, C සහ D සියල්ලම.

Agaram.LK - Keep your dreams alive!

Agaram.LK - Keep your dreams alive!

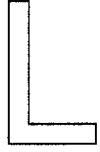
29. වැලි වල පිපුම (bulking) සිදුවීමට හේතු වන්නේ,

- (1) පෘෂ්ඨික තෙතමනයයි (surface moisture).
- (2) වායු කුහරයි (air voids).
- (3) දුස්ස්‍රාවීතාවයි (viscosity).
- (4) පෘෂ්ඨික ස්වභාවයයි (surface texture).
- (5) කැටවල ප්‍රමාණයයි (grain size).

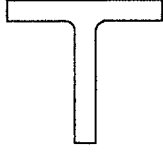
30. පහත දක්වා ඇති වානේ හරස්කඩ පහේම හරස්කඩ වර්ගවලට සමාන වේ. කුමක් සඳහා භාවිත කිරීමට වඩාත් ම සුදුසු වන්නේ කිනම් හරස්කඩ ද?



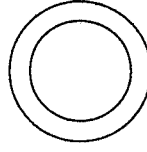
ඇලි යකඩ හරස්කඩ  
(1)



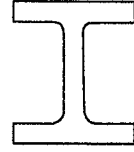
කෝණ යකඩ හරස්කඩ  
(2)



ටී හරස් කඩ  
(3)



නළ හරස්කඩ  
(4)



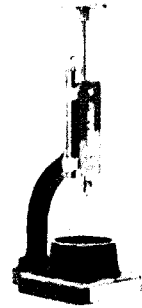
රෝල් කඳ වානේ කැලිස හරස්කඩ  
(5)

31. දැව කඳක බඩය (Pith) වටා ඇති දැව කොටස හඳුන්වන්නේ,

- (1) එළය ලෙසයි.
- (2) අරටුව ලෙසයි.
- (3) කැමිබියම් පටලය ලෙසයි.
- (4) මජ්ජා කිරණ ලෙසයි.
- (5) ෆ්ලෝයම ලෙසයි.

32. රූපයේ දක්වා ඇති උපකරණය භාවිතයෙන් නිර්ණය කරනු ලබන්නේ,

- (1) කොන්ක්‍රීට්වල සම්පීඩන ශක්තිය වේ.
- (2) කොන්ක්‍රීට්වල බැහුම වේ.
- (3) සීමෙන්තිවල සවිවීමේ කාලය වේ.
- (4) ජල-සීමෙන්ති අනුපාතය වේ.
- (5) වැලිවල පිපීම වේ.



33. ගොඩනැගිලි නීති අනුව ගොඩනැගිල්ලක ගොඩනැගූ වර්ගඵලය (built-up area) ලෙස සැලකෙන්නේ,

- (1) බිම් මහලේ වර්ගඵලය වේ.
- (2) බිම් මට්ටමට ඉහළින් සහ පහළින් ඇති සියලු මහල්වල වර්ගඵලය වේ.
- (3) පෝටිකෝවේ වර්ගඵලය හැර බිම් මහලේ ඉතිරි වර්ගඵලය වේ.
- (4) පියසි මහලේ (roof top) වර්ගඵලය හැර බිම් මට්ටමට ඉහළින් හා පහළින් ඇති සියළු මහල්වල වර්ගඵලය වේ.
- (5) පියසි මහලේ වර්ගඵලය හැර බිම් මහල ද ඇතුළු ව සියළු මහල්වල වර්ගඵලය වේ.

34. 'සියල්ල අඩංගු' ('all in') ශ්‍රමික මිල යනු,

- (1) සම්පූර්ණ ශ්‍රමික පිරිවැය ගණනයයි.
- (2) ශ්‍රමිකයකුට ලැබෙන ඒකක වැටුප් ප්‍රමාණයයි.
- (3) ශ්‍රමිකයකුගේ වේතනයෙන් අයකරන බදු හා අඩු කිරීම් වේ.
- (4) ශ්‍රමිකයන් වෙනුවෙන් සැපයෙන සුඛ සාධන පිරිවැය වේ.
- (5) ශ්‍රමිකයන්ගේ පඩි සහිත නිවාඩු සඳහා වන වියදම වේ.

35. කුහර බිත්තියක කුහරයේ අරමුණ වන්නේ,

- (1) තෙත් වරණ වැටියක් සඳහා ඉඩ සැපයීමයි.
- (2) ගොඩනැගිලි බිත්ති ශක්තිමත් කිරීමයි.
- (3) ගොඩනැගිල්ල තුළට තෙතමනය ඇතුළුවීම වැළැක්වීමයි.
- (4) බිත්ති සනකම වැඩි කිරීමයි.
- (5) කෘමි සතුන් ගොඩනැගිල්ල තුළට ඇතුළුවීම වැළැක්වීමයි.

Agaram.LK - Keep your dreams alive!

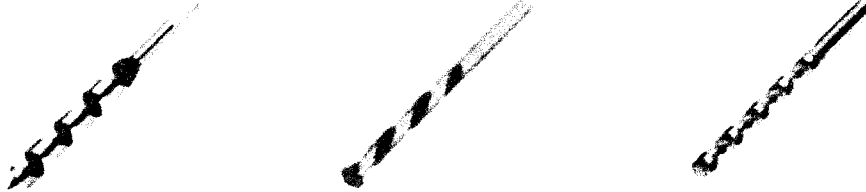
Agaram.LK - Keep your dreams alive!



36. අවලම්බිත මහලක (suspended floor) අඩංගු වන්නේ,

- (1) පෙර වාත්තු බිලොක් සහ තලාඳ වේ.
- (2) සන කොන්ක්‍රීට් වේ.
- (3) තුනී තහඩු වේ.
- (4) ටැඹ හා වළලු තලාඳ වේ.
- (5) තැන් වාත්තු තලාඳ සහ පුවරු වේ.

37. වර්ග තුනක විදුම් කටු පහත දැක්වේ.



A

B

C

A, B සහ C රූප වලින් පිළිවෙළින් දැක්වෙන්නේ,

- (1) උලුවම් කටුව (masonry bit), අවගාර කටුව (auger bit) සහ අධිවේග වානේ කටුව (high steel drill bit) වේ.
- (2) අවගාර කටුව, උලුවම් කටුව සහ අධිවේග වානේ කටුව වේ.
- (3) අධිවේග වානේ කටුව, උලුවම් කටුව සහ අවගාර කටුව වේ.
- (4) අවගාර කටුව, අධිවේග වානේ කටුව සහ උලුවම් කටුව වේ.
- (5) උලුවම් කටුව, අධිවේග වානේ කටුව සහ අවගාර කටුව වේ.

38. ආරුක්කුවක 'ගැඹුර' යනු,

- (1) බිම් මට්ටම හා විහිදුම් රේඛාව අතර දුර වේ.
- (2) මුදුන හා විහිදුම් රේඛාව අතර දුර වේ.
- (3) මුදුන හා බිම් මට්ටම අතර දුර වේ.
- (4) මුදුන හා ආරුක්කු ගේත්තුව අතර දුර වේ.
- (5) තුළු සැව්ව හා බිහි සැව්ව අතර දුර වේ.

39. පඩි රාශියක කෙළවර ඇති වේදිකාව හඳුන්වනු ලබන්නේ,

- (1) නැවතුම් ලෙසයි.
- (2) විවේක ස්ථානය ලෙසයි.
- (3) සහන ස්ථානය ලෙසයි.
- (4) තරප්පු තට්ටුව ලෙසයි.
- (5) සරපාව ලෙසයි.

40. මට්ටම් රේඛාවක් යනු

- (1) ලක්ෂ්‍ය දෙකක් අතර තිරස් රේඛාවකි.
- (2) ලක්ෂ්‍ය දෙකක් අතර ලඹ රේඛාවකි.
- (3) පෘථිවියේ මධ්‍යන ගෝලාකාර පෘෂ්ඨයට සමාන්තර රේඛාවකි.
- (4) හරස් කෙඳිවල කේන්ද්‍රය හා උපතෙතේ කේන්ද්‍රය හරහා දිවෙන රේඛාවකි.
- (5) ලෙවලයක අවනෙත් කාවය හා උපතෙත හරහා දිවෙන රේඛාවකි.

41. පහත දක්වා ඇති ජල උගුල් අතුරෙන් මුළුතැන්ගෙයි සොරොච් බේසමක් (kitchen wash basin) සඳහා වඩාත් සුදුසු වනුයේ,



(1) (2) (3) (4) (5)

42. බිමට සුදුසු පිරිපහදු කළ නළ ජලයේ ජෛව විද්‍යාත්මක ඔක්සිජන් ඉල්ලුම (BOD) විය යුත්තේ,

- (1) 0 ppm වේ.
- (2) 10 ppm වේ.
- (3) 50 ppm වේ.
- (4) 100 ppm වේ.
- (5) 150 ppm වේ.

43. ජලයේ කඩිනත්වයට හේතුවන ප්‍රධාන සාධක දෙකක් වන්නේ, ජලයේ

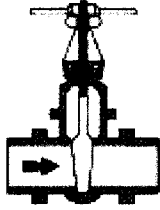
- (1) රත්රන් සහ රිදී තිබීමයි.
- (2) කැල්සියම් සහ මැග්නීසියම් තිබීමයි.
- (3) පොස්පේට් සහ නයිට්‍රේට් තිබීමයි.
- (4) ඔක්සිජන් සහ මීතේන් තිබීමයි.
- (5) ක්ලෝරීන් සහ ඇලූමි තිබීමයි.

Agaram.LK - Keep your dreams alive!

Agaram.LK - Keep your dreams alive!

44. විරුද්ධ දිශාවට ජලය ගලායාම වැළැක්වීම සඳහා යොදන කපාටය වන්නේ,  
 (1) දොරටු කපාටයයි. (2) නැවතුම් කපාටයයි. (3) වැරුම් කපාටයයි.  
 (4) ගුලා කපාටයයි. (5) ගෝලාකාර කපාටයයි.

45. ජල සැපයුම සඳහා භාවිත කපාට වර්ග තුනක් පහත දැක්වේ.



A



B



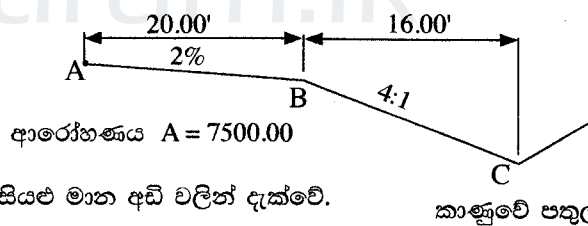
C

A, B හා C රූප පිළිවෙලින්,

- (1) ඉපිලුම් කපාටය, ගුලා කපාටය හා දොරටු කපාටය වේ.  
 (2) දොරටු කපාටය, ගුලා කපාටය හා ඉපිලුම් කපාටය වේ.  
 (3) ගුලා කපාටය, දොරටු කපාටය හා ඉපිලුම් කපාටය වේ.  
 (4) දොරටු කපාටය, ඉපිලුම් කපාටය හා ගුලා කපාටය වේ.  
 (5) ගුලා කපාටය, ඉපිලුම් කපාටය හා දොරටු කපාටය වේ.
46. අතේ ගෙන යා හැකි (portable) උවාරණවල පළමු වී ඇති විදුලි රැහැන්,  
 (1) ප්‍රතිස්ථාපනය කළ යුතු ය. (2) පටි (tape) එකිය යුතු ය.  
 (3) පෑස්සීමෙන් පසු පටි එකිය යුතු ය. (4) පුරුද්දා පටි එකිය යුතු ය.  
 (5) රැහැන් කොන් අඹරවා සම්බන්ධ කර පටි එකිය යුතු ය.
47. ඇඟිලි ස්ථානයක වැඩ කිරීමට යාමේ දී වඩාත්ම සැලකිලිමත් විය යුතු ආරක්ෂක කරුණු දෙක වන්නේ,  
 (1) විධාදන රසායන ද්‍රව්‍ය සහ වැටීම් වේ. (2) දුගඳ සහ ආවෘති හීනිකාව වේ.  
 (3) අධි උෂ්ණ වාතය සහ ලිස්සුම් පෘෂ්ඨ වේ. (4) ඔක්සිජන් උග්‍රණතාව සහ උපද්‍රව සහිත වායු වේ.  
 (5) දුර්වල ආලෝකය සහ කෘමි සතුන් වේ.

48. පාරක ආරෝහණ පෙනුම රූපයේ පෙන්වයි. මාර්ගයේ උරහිස කෙළවර ස්ථානයේ සහ කාණුව පතුලේ ආරෝහණ උස වන්නේ,

- (1) 7499.6' සහ 7495.6' වේ.  
 (2) 7504.0' සහ 7508.0' වේ.  
 (3) 7496.0' සහ 7498.0' වේ.  
 (4) 7496.6' සහ 7495.6' වේ.  
 (5) 7499.6' සහ 7498.6' වේ.



49. මාර්ගයක වක්‍රයක් සලකුණු කිරීම සඳහා භාවිත එක් ක්‍රමයක් වන්නේ දික් කඩ ක්‍රමයයි (Linear method).  
 A. දම්වැල B. මැනුම් පටිය C. තියඩොලයිට්ටුව D. මාලිමාව

ඉහත උපකරණ අතුරෙන් කුමන උපකරණ දික්කඩ ක්‍රමයෙන් මාර්ගයක වක්‍ර සලකුණු කිරීම සඳහා භාවිත කළ හැකි ද?

- (1) A, B සහ C පමණි. (2) A, B සහ D පමණි. (3) A, C සහ D පමණි.  
 (4) B, C සහ D පමණි. (5) A, B, C සහ D සියල්ලම.

50. මාර්ග කෙළවර පිහිටුවා ඇති මාර්ග උරහිස (road shoulder) මාර්ග හරස්කඩක වැදගත් අංගයක් වෙයි. මාර්ග උරහිස,  
 (1) මංකීරුවට (traffic lane) වඩා රළු විය යුතු ය.  
 (2) මංකීරුවට වඩා සුමට විය යුතු ය.  
 (3) මංකීරුවට සමාන ලෙස රළු විය යුතු ය.  
 (4) ඉතාම අවම භාරය දැරීමේ අගයකින් යුක්ත විය යුතු ය.  
 (5) මංකීරුවේ වර්ණයෙන්ම නිඛිය යුතු ය.

\*\*\*

Agaram.LK - Keep your dreams alive!

Agaram.LK - Keep your dreams alive!

AL/2020/14/S-II (NEW/OLD)

සියලු ම හිමිකම් ඇවිරිණි / முழுப் பதிப்புரிமையுடையது / All Rights Reserved

**නව/පැරණි නිර්දේශය - புதிய/பழைய பாடத்திட்டம் - New/Old Syllabus**

**NEW/OLD**

ශ්‍රී ලංකා විභාග දෙපාර්තමේන්තුව ශ්‍රී ලංකා විභාග දෙපාර්තමේන්තුව ශ්‍රී ලංකා විභාග දෙපාර්තමේන්තුව ශ්‍රී ලංකා විභාග දෙපාර්තමේන්තුව ශ්‍රී ලංකා විභාග දෙපාර්තමේන්තුව  
 இலங்கைப் பரீட்சைத் திணைக்களம் இலங்கைப் பரීட்சைத் திணைக்களம் இலங்கைப் பரීட்சைத் திணைக்களம் இலங்கைப் பரීட்சைத் திணைக்களம் இலங்கைப் பரීட்சைத் திணைக்களம்  
 Sri Lanka Department of Examinations, Sri Lanka Sri Lanka Department of Examinations, Sri Lanka Sri Lanka Department of Examinations, Sri Lanka Sri Lanka Department of Examinations, Sri Lanka Sri Lanka Department of Examinations, Sri Lanka  
 ශ්‍රී ලංකා විභාග දෙපාර්තමේන්තුව ශ්‍රී ලංකා විභාග දෙපාර්තමේන්තුව ශ්‍රී ලංකා විභාග දෙපාර්තමේන්තුව ශ්‍රී ලංකා විභාග දෙපාර්තමේන්තුව ශ්‍රී ලංකා විභාග දෙපාර්තමේන්තුව  
 இலங்கைப் பரීட்சைத் திணைக்களம் இலங்கைப் பரීட்சைத் திணைக்களம் இலங்கைப் பரීட்சைத் திணைக்களம் இலங்கைப் பரීட்சைத் திணைக்களம் இலங்கைப் பரීட்சைத் திணைக்களம்  
 Sri Lanka Department of Examinations, Sri Lanka Sri Lanka Department of Examinations, Sri Lanka Sri Lanka Department of Examinations, Sri Lanka Sri Lanka Department of Examinations, Sri Lanka Sri Lanka Department of Examinations, Sri Lanka

**අධ්‍යයන පොදු සහතික පත්‍ර (උසස් පෙළ) විභාගය, 2020**  
**கல்விப் பொதுத் தராதரப் பத்திர (உயர் தர)ப் பரீட்சை, 2020**  
**General Certificate of Education (Adv. Level) Examination, 2020**

සිවිල් තාක්ෂණවේදය II  
 குடிசார்த் தொழினூட்பவியல் II  
 Civil Technology II

**14 S II**

පැය තුනයි  
 மூன்று மணித்தியாலம்  
 Three hours

අමතර කියවීමේ කාලය - මිනිත්තු 10 යි  
 மேலதிக வாசிப்பு நேரம் - 10 நிமிடங்கள்  
 Additional Reading Time - 10 minutes

අමතර කියවීමේ කාලය ප්‍රශ්න පත්‍රය කියවා ප්‍රශ්න තෝරා ගැනීමටත් පිළිතුරු ලිවීමේදී ප්‍රමුඛත්වය දෙන ප්‍රශ්න සංවිධානය කර ගැනීමටත් යොදාගන්න.

විභාග අංකය: .....

**වැදගත් :**

- \* මෙම ප්‍රශ්න පත්‍රය පිටු 12 කින් යුක්ත වේ.
- \* මෙම ප්‍රශ්න පත්‍රය **A, B** සහ **C** යන කොටස් තුනකින් යුක්ත වේ. කොටස් තුනට ම නියමිත කාලය පැය තුනකි. (ගණක යන්ත්‍ර භාවිතයට ඉඩ දෙනු නොලැබේ.)

- **A කොටස - ව්‍යුහගත රචනා (පිටු 08 කි.)**
- \* සියලු ම ප්‍රශ්නවලට පිළිතුරු මෙම පත්‍රයේ ම සපයන්න. ඔබේ පිළිතුරු, ප්‍රශ්න පත්‍රයේ ඉඩ සලසා ඇති තැන්වල ලිවිය යුතු ය. මේ ඉඩ ප්‍රමාණය පිළිතුරු ලිවීමට ප්‍රමාණවත් බව ද දීර්ඝ පිළිතුරු බලාපොරොත්තු නොවන බව ද සලකන්න.
- **B කොටස සහ C කොටස - රචනා (පිටු 04 කි.)**
- \* එක් එක් කොටසින් ප්‍රශ්න දෙක බැගින් තෝරා ගෙන ප්‍රශ්න හතරකට පමණක් පිළිතුරු සපයන්න. මේ සඳහා සපයනු ලබන කඩදාසි පාවිච්චි කරන්න. සම්පූර්ණ ප්‍රශ්න පත්‍රයට නියමිත කාලය අවසන් වූ පසු **A, B, C** කොටස් එක් පිළිතුරු පත්‍රයක් වන සේ **A** කොටස උඩින් තිබෙන පරිදි අමුණා, විභාග ශාලාධිපතිට භාර දෙන්න.
- \* ප්‍රශ්න පත්‍රයේ **B** සහ **C** කොටස් පමණක් විභාග ශාලාවෙන් පිටතට ගෙන යා හැකි ය.

පරීක්ෂකගේ ප්‍රයෝජනය සඳහා පමණි.

කොටස	ප්‍රශ්න අංකය	ලැබූ ලකුණු
A	1	
	2	
	3	
	4	
B	5	
	6	
	7	
C	8	
	9	
	10	
එකතුව		
ප්‍රතිශතය		

අවසාන ලකුණු	
ඉලක්කමෙන්	
අකුරෙන්	
සංකේත අංක	
උත්තර පත්‍ර පරීක්ෂක 1	
උත්තර පත්‍ර පරීක්ෂක 2	
ලකුණු පරීක්ෂා කළේ	
අධීක්ෂණය	

Agaram.LK - Keep your dreams alive!

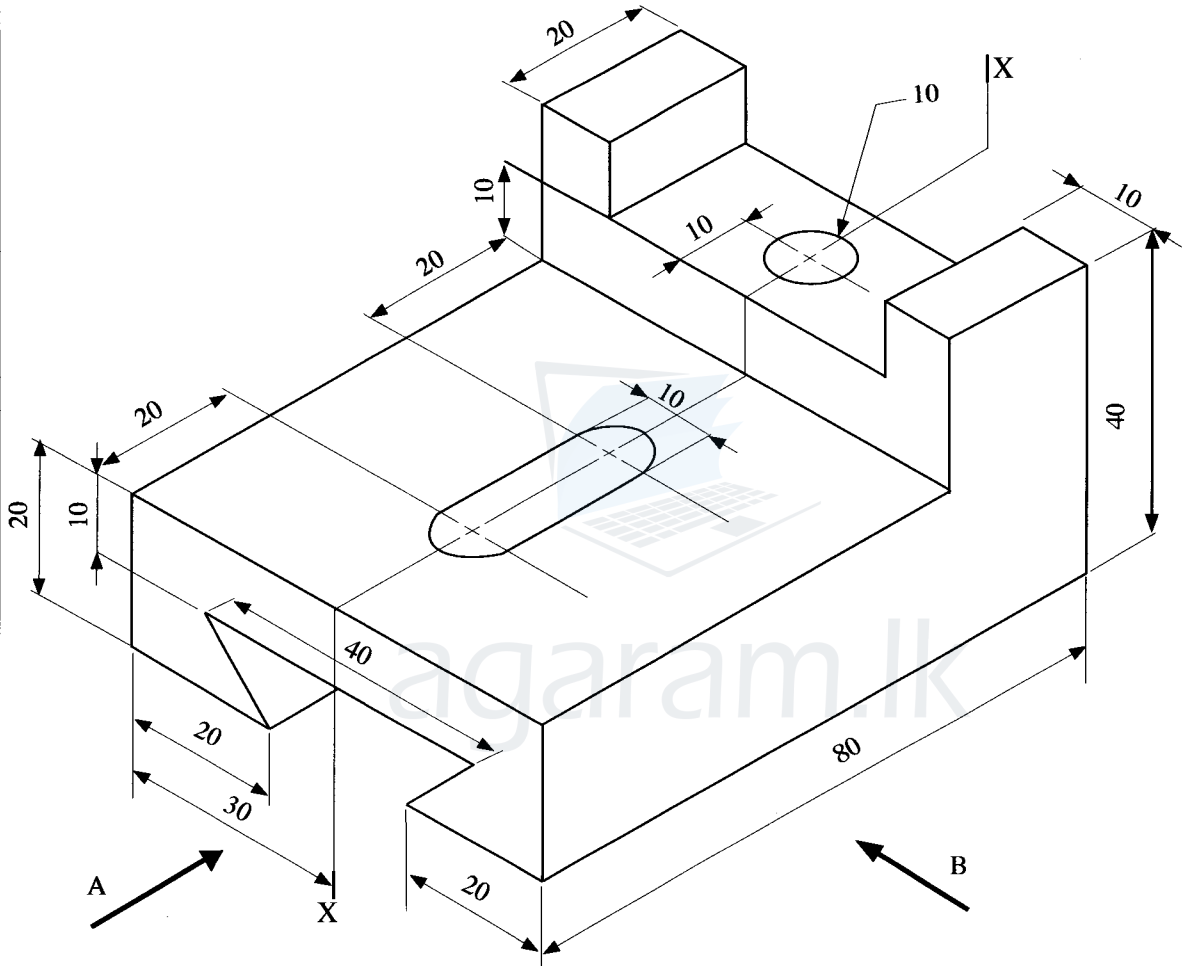
Agaram.LK - Keep your dreams alive!

මෙම සිරුවේ  
සියලුම  
නොලියන්න  
පරීක්ෂකවරුන්  
සඳහා පමණි.

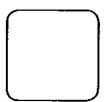
**A කොටස - ව්‍යුහගත රචනා**

**සියලු ම ප්‍රශ්නවලට පිළිතුරු මෙම පත්‍රයේ ම සපයන්න.**  
(එක් එක් ප්‍රශ්නය සඳහා නියමිත ලකුණු ප්‍රමාණය 10 කි.)

1. සැහැල්ලු වානේ වලින් සාදන ලද අල්ලුවක සමාංශක පෙනුමක් රූප සටහනේ දැක්වේ. X-X හරහා යන සිරස් තලය වටා අල්ලුව සමමිතික වේ. නොදක්වා ඇති මාන උපකල්පනය කරමින් සුදුසු පරිමාණයක් යොදා ප්‍රථම කෝණ සෘජු ප්‍රක්ෂේපණ මූලධර්ම භාවිතා කොට පහත සඳහන් පෙනුම අඳින්න. සියලු අදාළ මිනුම් දක්වන්න. ප්‍රශ්න වලට පිළිතුරු සැපයීම සඳහා 3 සහ 4 පිටුවල ඇති ප්‍රස්තාර කඩදාසි භාවිත කරන්න. (සියලු මිනුම් මිලිමීටරවලින් දක්වා ඇත.)



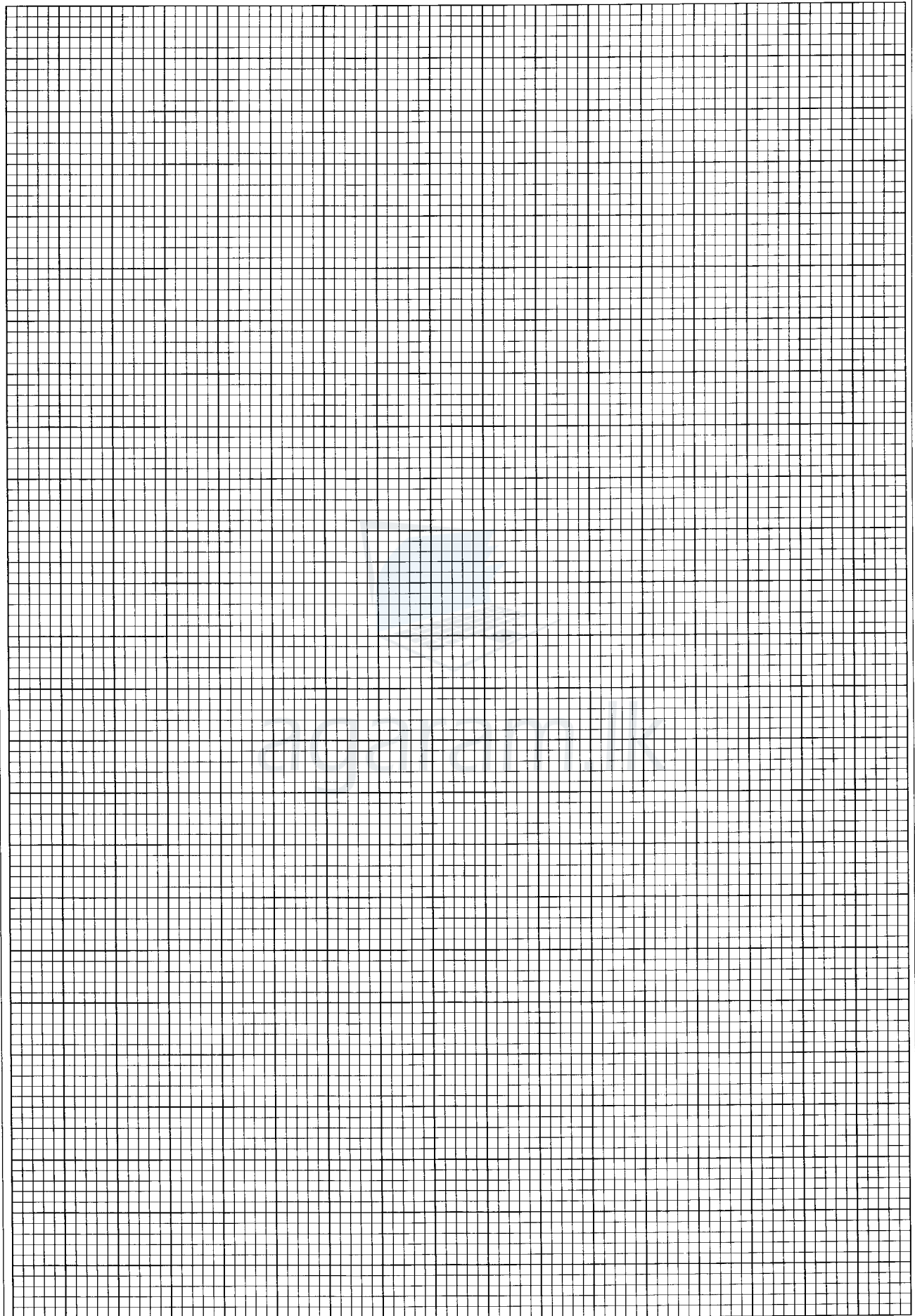
- (i) A දෙසින් පෙනෙන ඉදිරි පෙනුම
- (ii) B දෙසින් පෙනෙන පැති පෙනුම
- (iii) සැලැස්ම



[ තුන්වැනි පිටුව බලන්න.

Agaram.LK - Keep your dreams alive!

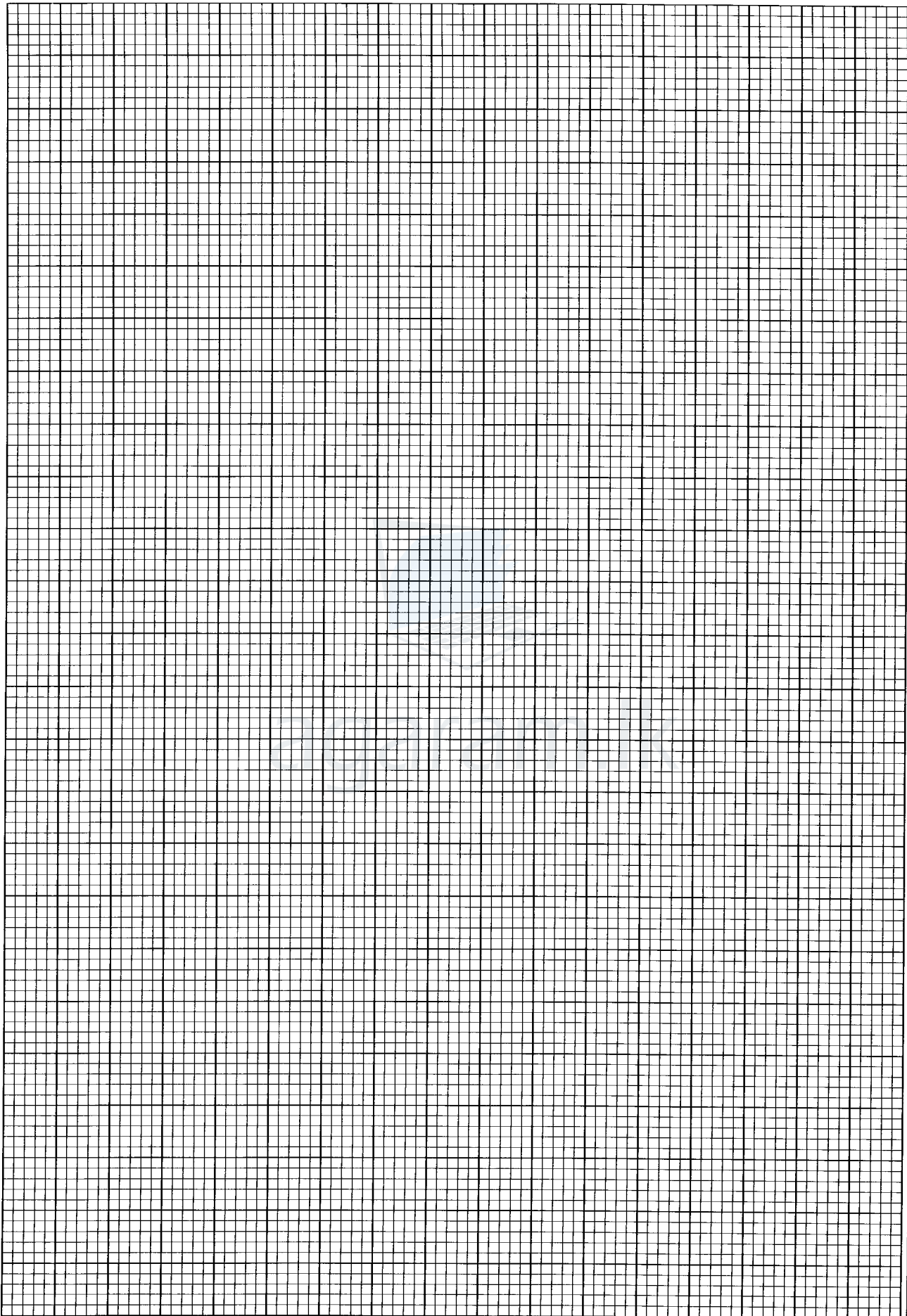
Agaram.LK - Keep your dreams alive!



Agaram.LK - Keep your dreams alive!

Agaram.LK - Keep your dreams alive!

[හතරවැනි පිටුව බලන්න.



Agaram.LK - Keep your dreams alive!

Agaram.LK - Keep your dreams alive!

[පසුවත් පිටුව බලන්න.

මෙම සිරුවේ සිව්වක් නොපියන්න පරීක්ෂකවරුන් සඳහා පමණි.

2. කොවිඩ් 19 වසංගත කාල සීමාව තුළ පාසැලක මාර්ගගත පන්ති පැවැත්වීම සඳහා තොරතුරු තාක්ෂණ යටිතල පහසුකම් සංවර්ධනය කිරීමට ඔබට පැවරී ඇතැයි සිතන්න. ඒ සඳහා අවශ්‍යතා පහත දක්වා ඇත.

- \* පාසැල් වෙබ් අඩවියට උඩුගත කිරීම සඳහා නියමිත විවියෝ පාඩම් පටිගත කිරීමේ කාමරයක්
- \* මාර්ගගත පන්ති තර්ජ කාලව (realtime) පැවැත්වීම සඳහා ගුරු භවතුන්ට කාමරයක්. සිසුන්ට අන්තර්-ක්‍රියාකාරී ලෙස පන්ති වලට සහභාගී වීමට හැකි විය යුතුය.
- \* ඉගැන්වීම් ආධාරක සකස් කිරීම සඳහා පරිගණක ස්ථානයක්, උදා. පවර් පොයින්ට් කඳා (Power point) ඉදිරිපත් කිරීම
- \* මාර්ගගත දත්ත ගබඩා සහ මාර්ගගත ලේඛන පන්ති පැවැත්වෙන අතරතුරේ දී භාවිත කිරීමේ හැකියාව

පාසැල් කළමනාකාරිත්වය විසින් තොරතුරු තාක්ෂණ පහසුකම් සහිත කාමරයක් සැලසුම් කරන්නේ යැයි උපකල්පනය කරන්න.

(a) කාමරය තුළ මේස පරිගණක (ප්‍රධාන මධ්‍යම සැකසුම් ඒකක-CPU, මොනිටරය, යතුරු පුවරුව හා මූසිකය) සහිත ස්ථාන ඇත.

(i) එම එක් එක් ස්ථාන සඳහා අවශ්‍ය වන අමතර දෘඩාංග අයිතම දෙකක් සඳහන් කරන්න.

.....

.....

.....

(ii) මාර්ගගත පන්ති තර්ජ කාලව පැවැත්වීම හා පටිගත කිරීම සඳහා භාවිත කළ හැකි මෘදුකාංගයක් නම් කරන්න.

.....

.....

(b) (i) සිසුන්ට මාර්ගගත පන්ති සමග තර්ජ කාලව සම්බන්ධවීමට අවශ්‍ය අමතර දෘඩාංග දෙකක් නම් කරන්න.

.....

.....

.....

(ii) ඉහත (b) (i) හි සඳහන් දෘඩාංග වලට අමතරව මාර්ගගත පන්ති සමග සම්බන්ධ වීම සඳහා සිසුන්ට අවශ්‍ය වන එක් පහසුකමක් සඳහන් කරන්න.

.....

.....

(c) ඉගෙනුම් ක්‍රියාකාරකම්වල දී කණ්ඩායම් ව්‍යාපෘති වාර්තාවක් සිසුන්ගේ අන්තර් ක්‍රියාකාරිත්වය ඇතිව මාර්ගගතව සකස් කිරීමට අවශ්‍යව ඇත්නම් ඒ සඳහා භාවිත කළ හැකි එක් මාර්ගගත පහසුකමක් යෝජනා කරන්න.

.....

.....

(d) ගුරුවරයකු විසින් අමතර කියවීම් උපකරණ සිසුන් සමග බෙදා ගැනීමට අවශ්‍ය බවට ඉල්ලීමක් කර ඇත. මෙම අරමුණ සඳහා ඔබ යෝජනා කරන ක්‍රම දෙකක් සඳහන් කරන්න.

.....

.....

.....



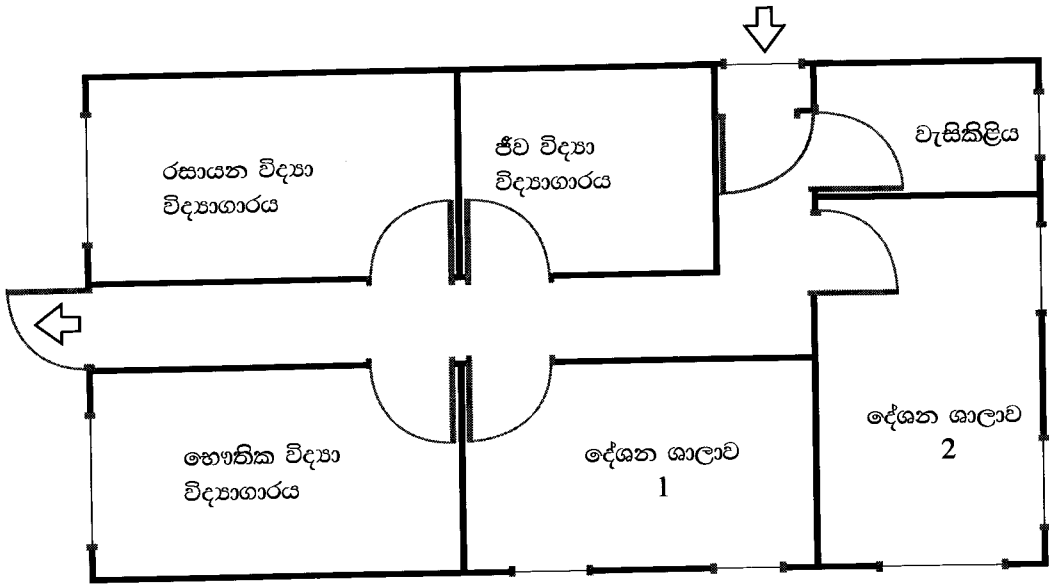
/ හසවැනි පිටුව බලන්න.

Agaram.LK - Keep your dreams alive!

Agaram.LK - Keep your dreams alive!

මෙම සිතුවම සිසුවකු විසින් අඳින ලද අතර පිටපත් කළ හැකි වේ.

3. පහත දැක්වෙන චිත්‍රපටියේ විද්‍යා විෂය ධාරාවේ සියලු ශිෂ්‍ය ශිෂ්‍යාවෝ මෙම පහසුකම භාවිත කරනු ලබයි.



සුවිස (Legend) :



agaram.lk

(i) මෙම ගොඩනැගිල්ලේ ගිනි නිවන උපකරණ පිහිටුවිය යුතු ස්ථාන තෝරා ගැනීමේ පදනම පැහැදිලි කරන්න. එම ස්ථාන ගොඩනැගිලි සැලැස්මේ ලකුණු කරන්න. මෙම ස්ථාන හඳුනා ගැනීම සඳහා සුදුසු සංකේතයක් යොදාගන්න. එම සංකේතය සුවිසේ (legend) දක්වන්න.

.....

.....

.....

.....

(ii) මෙම ගොඩනැගිල්ලේ අවල දුම අනාවරක (hardwired smoke detector) උපකරණ සඳහා සුදුසු ස්ථාන තෝරාගැනීමේ පදනම පැහැදිලි කරන්න. එම ස්ථාන ගොඩනැගිලි සැලැස්මේ ලකුණු කරන්න. මෙම ස්ථාන හඳුනාගැනීම සඳහා සුදුසු සංකේතයක් යොදාගන්න. එම සංකේතය සුවිසේ දක්වන්න.

.....

.....

.....

.....

[ හත්වැනි පිටුව බලන්න.

Agaram.LK - Keep your dreams alive!

Agaram.LK - Keep your dreams alive!



මෙම සිරුවේ සිටුවක් නොවිය යුතුය. පරීක්ෂකවරුන් සඳහා පමණි.

(iii) මෙම ගොඩනැගිල්ලේ ප්‍රථමාධාර පෙට්ටි සවිකිරීම සඳහා සුදුසු ස්ථාන තෝරාගැනීමේ පදනම පැහැදිලි කරන්න. එම ස්ථාන ගොඩනැගිලි සැලැස්මේ ලකුණු කරන්න. මෙම ස්ථාන හඳුනාගැනීම සඳහා සුදුසු සංකේතයක් යොදා ගන්න. එම සංකේතය සුවිශේෂී දක්වන්න.

.....  
.....  
.....  
.....

(iv) හදිසි අවස්ථාවක දී සන්නිවේදනය සඳහා සුදුසු ක්‍රමයක් තෝරා ගැනීමේ පදනම පැහැදිලි කරන්න. මෙම ගොඩනැගිලි සැලැස්මේ එම සන්නිවේදන උපකරණ හා උපාංග දක්වන්න. ඒවා හඳුනාගැනීම සඳහා සුදුසු සංකේත භාවිත කරන්න. එම සංකේත සුවිශේෂී දක්වන්න.

.....  
.....  
.....  
.....

(v) රසායන විද්‍යාගාරයේ දී පිළිපැදිය යුතු වෘත්තීය සෞඛ්‍යමය සහ ආරක්ෂාකාරී පියවර සඳහන් කරන්න.

.....  
.....  
.....  
.....



4. සොරොව් බේසමකට ජලය සපයන පාදයෙන් ක්‍රියා කරන කපාටයක් පහත රූපයේ දැක්වේ. පා පෝරුව (foot pedal) තිරස්ව ඉදිරියට තල්ලු කළ විට (B රූපය බලන්න.) බෝල කපාටයේ කරකැවුම් අක්ෂයට සම්බන්ධ කර ඇති සරල ලීවර යාන්ත්‍රණයක් මගින් කපාටය විවෘත වේ. පා පෝරුව පසුපසට ඇදීමට කටයුතු කළ විට කපාටය වැසේ.

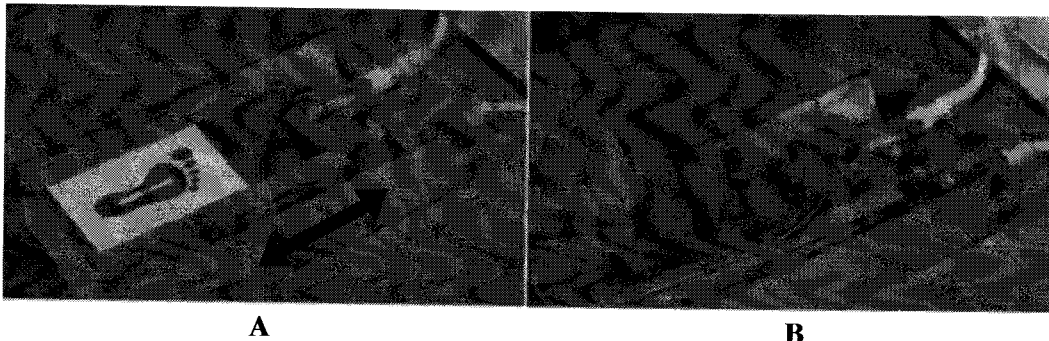


Fig. Foot operated valve <http://www.youtube.com/watch?v=bIPxSMUsqYA>

(a) බෝල කපාටයේ ක්‍රමාණුරූප පෙනුමක් ඇඳ, පා පෝරුවේ චලනය සමග එය විවෘත වීම සහ වැසීම සිදුවන ආකාරය පෙන්වන්න.

Agaram.LK - Keep your dreams alive!

Agaram.LK - Keep your dreams alive!

මෙම පිටුවේ  
සියලුම  
පොලි.සා.ක  
පරීක්ෂකවරුන්  
ආදානා පමණි.

(b) බෝල කපාට අක්ෂයට අවශ්‍ය කරකැවුම ලබා දෙන ලීවර යාන්ත්‍රණයේ ක්‍රමාණුරූප පෙනුමක් පෙන්වන්න.

(c) මෙම නවෝත්පාදනයේ ධනාත්මක කරුණු විස්තර කරන්න.

.....  
.....  
.....  
.....  
.....

(d) මෙම නවෝත්පාදනයේ අඩු ලුහුඬුකම් සඳහන් කරන්න.

.....  
.....  
.....  
.....  
.....



agaram.lk

Agaram.LK - Keep your dreams alive!

Agaram.LK - Keep your dreams alive!

/ තවමති පිටුව බලන්න.

**නව/පැරණි නිර්දේශය - ප්‍රති/පழු පාලන ක්‍රම - New/Old Syllabus**

**NEW/OLD** ශ්‍රී ලංකා විභාග දෙපාර්තමේන්තුව ශ්‍රී ලංකා විභාග දෙපාර්තමේන්තුව ශ්‍රී ලංකා විභාග දෙපාර්තමේන්තුව ශ්‍රී ලංකා විභාග දෙපාර්තමේන්තුව ශ්‍රී ලංකා විභාග දෙපාර්තමේන්තුව  
 இலங்கைப் பரீட்சைத் திணைக்களம் இலங்கைப் பரීட்சைத் திணைக்களம் இலங்கைப் பரීட்சைத் திணைக்களம் இலங்கைப் பரීட்சைத் திணைக்களம் இலங்கைப் பரීட்சைத் திணைக்களம்  
 Sri Lanka Department of Examinations, Sri Lanka Sri Lanka Department of Examinations, Sri Lanka Sri Lanka Department of Examinations, Sri Lanka Sri Lanka Department of Examinations, Sri Lanka Sri Lanka Department of Examinations, Sri Lanka  
 இலங்கைப் பரීட்சைத் திணைக்களம் இலங்கைப் பரීட்சைத் திணைக்களம் இலங்கைப் பரීட்சைத் திணைக்களம் இலங்கைப் பரීட்சைத் திணைக்களம் இலங்கைப் பரීட்சைத் திணைக்களம்  
 Department of Examinations, Sri Lanka Department of Examinations, Sri Lanka Department of Examinations, Sri Lanka Department of Examinations, Sri Lanka Department of Examinations, Sri Lanka

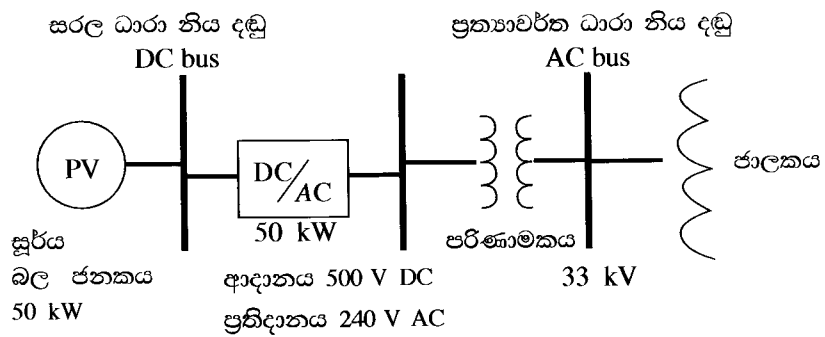
**අධ්‍යයන පොදු සහතික පත්‍ර (උසස් පෙළ) විභාගය, 2020**  
**கல்விப் பொதுத் தராதரப் பத்திர (உயர் தர)ப் பரீட்சை, 2020**  
**General Certificate of Education (Adv. Level) Examination, 2020**

සිවිල් තාක්ෂණවේදය குடிசார்த் தொழினுட்பவியல் Civil Technology	II II II	<b>14 S II</b>
--	----------------	----------------

**වචන**  
 \* **B සහ C** යන කොටස්වලින් එක් කොටසකින් ප්‍රශ්න දෙක බැගින් තෝරාගෙන, ප්‍රශ්න **හතරකට** පිළිතුරු සපයන්න.  
 (එක් ප්‍රශ්නයකට ලකුණු **15** බැගින් ලැබේ.)

**B කොටස**

- කොවිඩ්-19 යනු මෑතක දී මුළු ලෝකයටම බලපා ඇති වසංගතයකි. මෙම වසංගත කාලය තුළ වෛරස ආසාදනය පැතිරීම වැළැක්වීම සඳහා යම් යම් තාක්ෂණික හා තාක්ෂණික නොවන පියවර ගෙන තිබේ.
  - කොවිඩ්-19 පැතිරීම වැළැක්වීම සඳහා 'සමාජ දුරස්ථකරණය' කෙසේ භාවිත කළේ දැයි කෙටියෙන් පැහැදිලි කරන්න.
  - වෛරසය පැතිරීම වැළැක්වීම සඳහා භාවිත කළ තවත් තාක්ෂණික නොවන ක්‍රම දෙකක් කෙටියෙන් පැහැදිලි කරන්න.
  - වෛරසයේ ව්‍යාප්තිය පාලනය කිරීම සඳහා භාවිත කළ හැකි නව තාක්ෂණ යෙදවුම් තුනක් විස්තර කරන්න.
- ශ්‍රී ලංකාවේ මිශ්‍ර බලශක්ති සැපයුමේ, පුනර්ජනනීය බල ශක්ති සැපයුම් සංරචකය වැඩි කිරීම සඳහා සූර්ය ප්‍රකාශ වෝල්ටීය බලාගාර (Solar PV plants) සංවර්ධනය කරනු ලැබේ. සූර්ය ප්‍රකාශ වෝල්ටීය බලාගාරවල අඩු ධාරිතාවක් සහිත සූර්ය පැනල ඒකක විශාල සංඛ්‍යාවක් එකිනෙක සම්බන්ධ කර ඇත. ප්‍රකාශ වෝල්ටීය මොඩියුලයක ප්‍රතිදාන වෝල්ටීයතාවය, ලැබෙන සූර්යාලෝක ප්‍රමාණය මත රඳා පවතී. මොඩියුලයක නාමික ජවයක් හා උපරිම ප්‍රතිදාන වෝල්ටීයතාවයක් ඇත. අවශ්‍ය වෝල්ටීයතාවය හෝ ධාරා ප්‍රතිදාන ලබා ගැනීම සඳහා මෙම ඒකක ශ්‍රේණිගතව හෝ සමාන්තරගතව සම්බන්ධ කළ හැකිය. සූර්ය මොඩියුල රාශියක ප්‍රතිදානය සරල ධාරා ප්‍රත්‍යාවර්ත ධාරා බවට හරවන පරිවර්තකයකට යොමුකර ඉන්පසු පරිණාමකයක් මගින් අදාළ ජාලක වෝල්ටීයතාවයට පරිවර්තනය කෙරේ. (පහත දක්වා ඇති විස්තරාත්මක රූප සටහන බලන්න.)



සූර්ය ප්‍රකාශ පැනල ඒකක දත්ත (එක ඒකකයක් සඳහා)  
 ● ජවය 200 W  
 ● වෝල්ටීයතාවය  $V_{max}$  50 V

- 50 kW සූර්ය ප්‍රකාශ වෝල්ටීයතා බලාගාරයක් සඳහා සූර්ය පැනල කොපමණ සංඛ්‍යාවක් යොදාගත යුතු ද යන්න ගණනය කරන්න.
- සූර්ය ප්‍රකාශ වෝල්ටීයතා ඒකකයක පළල හා දිග පිළිවෙලින් 34" හා 52" යැයි උපකල්පනය කරන්න. මෙම බලාගාරය සඳහා අවශ්‍යවන මුළු ක්ෂේත්‍රඵලය ගණනය කරන්න.

[ලකුණු පිටු බලන්න.

Agaram.LK - Keep your dreams alive!

Agaram.LK - Keep your dreams alive!

- (c) සරල ධාරා ප්‍රත්‍යාවර්ත ධාරා පරිවර්තකයට 500 V සරල ධාරා විභව අන්තරයක් අවශ්‍ය වේ. දී ඇති ප්‍රකාශ වෝල්ටීයතා (PV) මොඩියුල මගින් අවශ්‍ය වන සරල ධාරා වෝල්ටීයතාව ලබා ගැනීමට ක්‍රමයක් යෝජනා කරන්න.
- (d) රාත්‍රී කාලයේ ප්‍රධාන ජාලකයේ විදුලිය නොමැති විට සූර්ය බලාගාරය මගින් විදුලිය සැපයීමට ක්‍රමයක් යෝජනා කරන්න.
- (e) සූර්ය ප්‍රකාශ වෝල්ටීයතා බලාගාර මගින් ශ්‍රී ලංකාවට ලැබෙන ප්‍රයෝජන දෙකක් විස්තර කරන්න.

7. ප්ලාස්ටික් අප ද්‍රව්‍ය උත්පාදනය සහ අනාරක්ෂිත බැහැර කිරීම ශ්‍රී ලංකාවේ දැවෙන ප්‍රශ්නයක් බවට පත්ව ඇත. කෑම පාර්සල් එකීම සඳහා අප ආරක්ෂාකාරී ප්ලාස්ටික් භාවිත කළ ද පොලිකාබනේට් සංයෝග සහිත එම ද්‍රව්‍ය ද නියාමනයක් රහිත බැහැර ස්ථාන වල දී හානිදායක රසායනික ද්‍රව්‍ය සමග බන්ධනය වීමට ඉඩ ඇත. එයින් නිපදවෙන දියර අපද්‍රව්‍ය හා ක්ෂුද්‍ර ප්ලාස්ටික්, පෘෂ්ඨීය හා භූගත ජල නිධි ද සාමූහික පරිසරය ද දූෂණය කිරීමට ඉඩ ඇත. මෙම අපවිත්‍ර ද්‍රව්‍ය මිනිස් හා සත්ව ආහාර දාම තුලට ඇතුල් විය හැකිය.

1988 වර්ෂයේ ප්ලාස්ටික් කර්මාන්ත සමාජය විසින් සකස් කරන ලද වර්ගීකරණ පද්ධතිය පහත රූපයේ දැක්වේ.

**ප්ලාස්ටික් මත ඇති ප්‍රතිචක්‍රීකරණ සංකේත කුමක් අර්ථවත් කරනුයේ ද?**

	<p><b>PET, PETE</b> (Polyethylene Terephthalate)</p> <ul style="list-style-type: none"> <li>● සිසිල් බීම, ජලය සහ සලාද සැරසිලි බෝතල්, රටකපු බටර කැවුරුම්, ජෑම් භාජන ....</li> <li>● ශීතල හෝ උණුසුම් පානයන් ගබඩා කිරීමට යුද්ධ වේ. උෂ්ණ පානයන් සඳහා යෝග්‍ය නොවේ.</li> </ul>	
	<p><b>HDPE</b> (High-density Polyethylene)</p> <ul style="list-style-type: none"> <li>● ජලනල, කිරි, යුෂ සහ ජල බෝතල්, සිල්ලර වෙළඳසැල් කවර, සමහර හිස් සේදුම් කාරක, බෝතල්...</li> </ul>	
	<p><b>PVC</b> (Polyvinyl Chloride)</p> <ul style="list-style-type: none"> <li>● ආහාර ඇසුරුම් කිරීමට භාවිත නොකෙරේ.</li> <li>● නළ, වයර්, ගෘහ භාණ්ඩ, රෙදි, සෙල්ලම් බඩු ...</li> </ul>	
	<p><b>LDPE</b> (Low-density Polyethylene)</p> <ul style="list-style-type: none"> <li>● ශීතකල ආහාර මළු, තෙරපිය හැකි බෝතල් උදා, මීපැණි, අබ, ශක්තිමත් බැඳුම් සහිත ආවරණ, සුනම්‍ය ඇසුරුම් මුඛ...</li> </ul>	
	<p><b>PP</b> (Polypropylene)</p> <ul style="list-style-type: none"> <li>● නැවත භාවිත ක්ෂුද්‍ර තරංග උවාරණ, මුළුතැන්ගෙයි උපකරණ යෝග්‍යව ඇසුරුම්, ඉවත ගොස් බැහැරකළ හැකි ක්ෂුද්‍ර තරංග ඇසුරුම්, බැහැරකළ හැකි කෝප්ප, පිහන්</li> </ul>	
	<p><b>PS</b> (Polystyrene)</p> <ul style="list-style-type: none"> <li>● බිත්තර ඇසුරුම්, රටකපු ඇසුරුම්, බැහැරකළ හැකි කෝප්ප, පිහන්, තැටි, හැඳි ගැරුපු, පිහි, බැහැරකළ හැකි ඉවත ගෙන යන ඇසුරුම්, ආහාර ගබඩා කිරීම සඳහා ඇසුරුම් අවකාශයන්!</li> </ul>	
	<p><b>Other</b> (Often Polycarbonate or ABS)</p> <ul style="list-style-type: none"> <li>● බීම බෝතල්, ලදුරු කිරි බෝතල්, සංයුක්ත කැටි, බිඳිය නොහැකි විදුරු, කාඩ්, අළු කණ්ණාඩි, මාෂෙය කණ්ණාඩි සහ මෝටර් රථ ප්‍රධාන පහන්, ආරක්ෂක පළිභ, උපකරණ පුළුරු</li> </ul>	

<http://nowsaveouplanet.blogspot.com/2015/07/what-types-of-plastics-can-be-recycled.html>

ඒ ඒ වර්ගය සඳහා වූ ප්‍රතිචක්‍රීකරණ අනුපාත වැඩිවන අංක සමඟ අඩුවේ. භාවිතය, එක් රැස්කිරීම, තාක්ෂණ ක්‍රමය හා එක් එක් වර්ගය සඳහා සැකසුම් වියදම මත මෙය රඳා පවතී. ප්‍රතිචක්‍රීකරණ ඵලය වෙනත් නිමි නිෂ්පාදනයක අමු ද්‍රව්‍ය ලෙස භාවිත කළ යුතු ය. සංවර්ධිත ලෝකයේ සෑම වර්ගයක් සඳහා ම ප්‍රතිචක්‍රීකරණ ප්‍රතිශතය 20-40% අතර වේ. කුඩා ප්‍රමාණයක් බල ශක්ති නිෂ්පාදනය සඳහා පුදුස්සතු ලබයි. බොහොමයක් නියාමනයකින් තොර බිම් ගොඩ කිරීම්, කසල ගොඩවල් හෝ මුහුදට බැහැර වෙයි.

- (i) ඉහත රූපයේ දැක්වෙන වර්ගීකරණය පදනම් කරගෙන ඔබගේ පළාත් පාලන ආයතන (ප්‍රාදේශීය සභා, නගර සභා හෝ මහ නගර සභා) ප්‍රදේශයේ උත්පාදනය වන විවිධ කසල වර්ගීකරණය කරන්න.
- (ii) විවිධ වර්ගයේ අපද්‍රව්‍ය හැසිරවිය යුතු ආකාරය පිළිබඳව ඔබගේ පළාත් පාලන ආයතනයට යෝජනා ඉදිරිපත් කරන්න. ඒ ඒ යෝජනාව ක්‍රියාත්මක කිරීම සඳහා ප්‍රචාවට දැරීමට සිදුවිය හැකි පිරිවැය තත්ත්ව හඳුනාගන්න.
- (iii) සැලකිය යුතු මට්ටමකින් ප්ලාස්ටික් නොවන විකල්ප ද්‍රව්‍ය භාවිතයට හා ප්ලාස්ටික් භාවිතය අවම කිරීමට ඔබේ ප්‍රචාව පෙළඹවිය හැකි උපක්‍රම කුනක් සාකච්ඡා කරන්න.

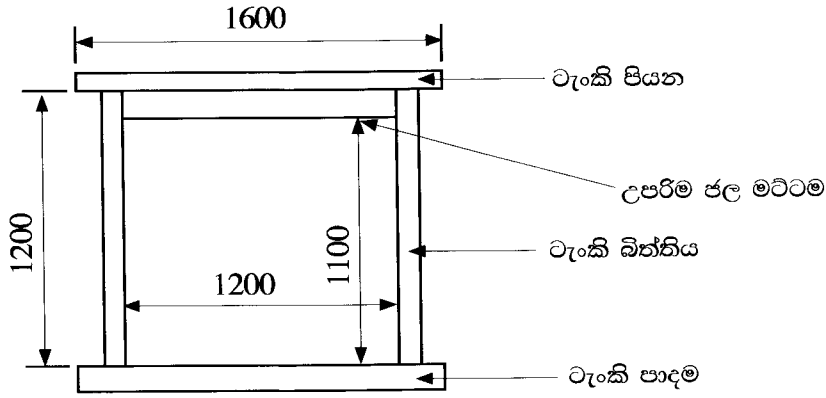
[එකාලයේම පිටුව බලන්න.

Agaram.LK - Keep your dreams alive!

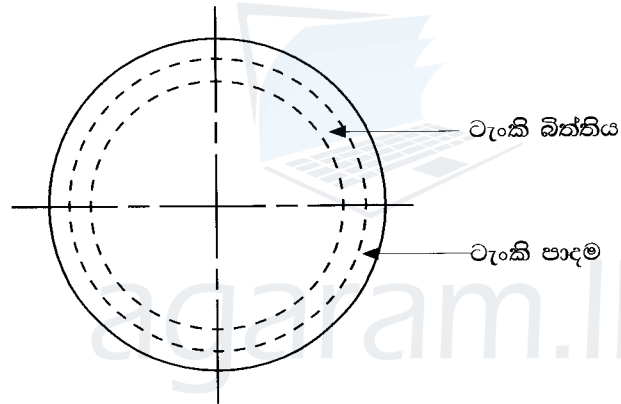
Agaram.LK - Keep your dreams alive!

C කොටස

8. ඝනකම 100 mm වැරගැන්වූ කොන්ක්‍රීට් බිත්ති සහිත සිලින්ඩරාකාර උඩිස් ජල ගබඩා ටැංකියක හරස්කඩ පෙනුම සහ සැලැස්ම පහත රූපවල දැක්වේ. මෙයට පිළිවෙළින් 100 mm සහ 75 mm ඝනකම පතුලක් සහ පියනක් ඇත. ටැංකියට ජල සැපයුම ජාතික ජල සම්පාදන හා ජලාපවාහන මණ්ඩලයේ 25 mm PVC සේවා නළයක් මගිනි. ටැංකිය මගින් ගෘහස්ථ නාන කාමරය, වැසිකිලිය, ගෙවත්ත හා මුළුතැන්ගෙය යනාදියට ජලය සැපයේ.



හරස්කඩ පෙනුම



සැලැස්ම

(සියලුම මාන මිලිමීටරවලිනි.)

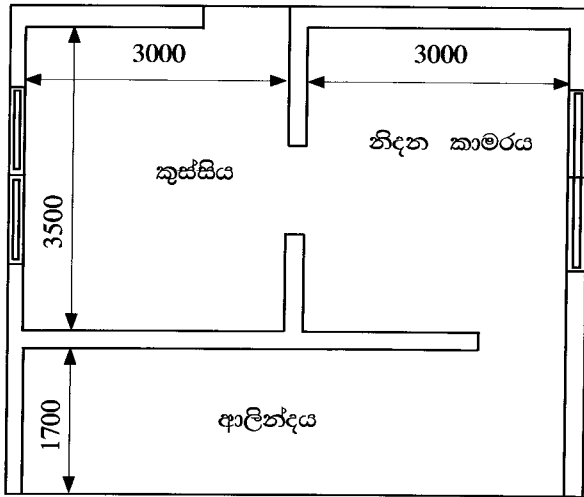
- (a) (i) ටැංකියේ ගබඩා කළහැකි ජල පරිමාව ලීටර් වලින් ගණනය කරන්න.
- (ii) ටැංකියේ බිත්ති, පාදම සහ පියන සඳහා අවශ්‍ය වන කොන්ක්‍රීට් මුළු පරිමාව ගණනය කරන්න.
- (iii) ටැංකිය සඳහා අවශ්‍ය සම්බන්ධක පිහිටුම්, නළවල ප්‍රමාණ හා සියලුම තුළුම් හා පිටුම්ව නළවල ප්‍රමාණ දක්වන්න.
- (iv) ජලය ගලායාම පාලනය කිරීම සඳහා අවශ්‍ය සියලුම කපාට වල පිහිටීම, වර්ගය හා ප්‍රමාණය සඳහන් කරන්න.
- (v) ඉහත (iv) හි සඳහන් කළ ඕනෑම කපාටයක හරස්කඩ පෙනුමක් ඇඳ එහි ක්‍රියාකාරීත්වය විස්තර කරන්න.
- (b) කුටීර දෙකක පූතික ටැංකියක දළ හරස්කඩ පෙනුමක් අඳින්න.
  - (i) එහි කොටස් නම් කර එම කොටස්වල අරමුණු සඳහන් කරන්න.
  - (ii) පූතික ටැංකියේ ක්‍රියාකාරීත්වය විස්තර කරන්න.

[උපුටාගැනීමේ පිටුව බලන්න.

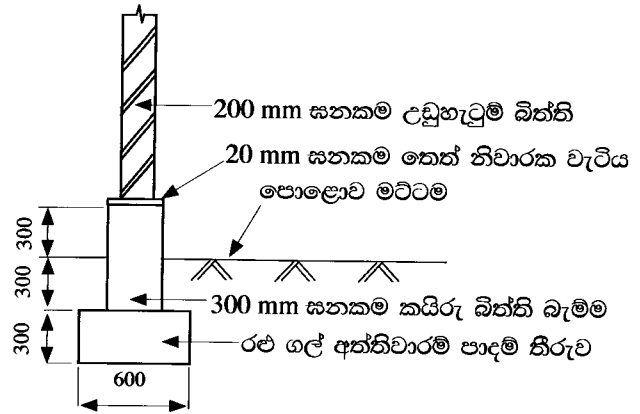
Agaram.LK - Keep your dreams alive!

Agaram.LK - Keep your dreams alive!

9. කුඩා නිවසක සැලැස්ම හා අත්තිවාරම් විස්තරය පහත රූපවල දැක්වේ. අත්තිවාරම් පාදම් තීරුව සහ කයිරු බැම්ම සක්ක ගල් බැම්මෙන් ද උඩු හැටුමේ බිත්ති සිමෙන්ති ගල් වලින් ද ඉදි කරනු ලැබේ. මිනුම් දක්වා නැති අවස්ථාවල දී සම්මත මිනුම් භාවිත කරන්න.



සැලැස්ම



(සියලුම මිනුම් මිලිමීටර වලිනි.)

- (a) (i) ගොඩනැගිල්ලේ උඩු හැටුමේ බිත්ති වල මධ්‍ය රේඛා දිග ගණනය කරන්න.
- (ii) අත්තිවාරම් කාණු සඳහා ප්‍රමාණ ගණනය කරන්න.
- (iii) අත්තිවාරම් පාදම් තීරුවේ සක්ක ගල් බැම්ම සඳහා ප්‍රමාණ ගණනය කරන්න.
- (iv) කයිරු බිත්ති බැම්මේ සක්ක ගල් බැම්ම සඳහා ප්‍රමාණ ගණනය කරන්න.
- (v) කයිරු බිත්ති බැම්ම මත ඵලා ඇති 20 mm ඝනකම තෙත් නිවාරක වැටිය සඳහා ප්‍රමාණ ගණනය කරන්න.
- (b) (i) ඒකක මිලක මූලිකාංග (elements) සඳහන් කරන්න.
- (ii) ශුද්ධ ඒකක මිල හා දළ ඒකක මිල අතර වෙනස දක්වන්න.
- (iii) කයිරු බැම්ම මත තෙත් නිවාරක වැටිය 1 m<sup>2</sup> ක් යෙදීම සඳහා ශුද්ධ ඒකක මිල හා දළ ඒකක මිල ගණනය කිරීමට අවශ්‍ය පිරිවැය අයිතම ඒ ඒ පිරිවැය මූලිකාංග යටතේ ලැයිස්තු ගත කරන්න.

10. 200 m දිග මාර්ගයක මධ්‍ය රේඛාව මත 20 m පරාසයකින් යුත් A සිට K දක්වා වූ හඳුනාගන්නා ලද ස්ථාන 11 ක දී මට්ටම් යටි පාඨාංක ලබාගෙන වාර්තාගත කරන ලදී. පිල් ලකුණු (B.M.) මුහුදු මට්ටමේ සිට 20.350 m ලෙස ද, සියළු මිනුම් මීටර වලින්ද වේ.

උපකරණ ස්ථාන අංක 1: 2.455 (B.M.), 1.360 (A), 1.250 (B), 0.590 (C) සහ 0.690 (D)

උපකරණ ස්ථාන අංක 2: 1.745 (D), 1.530 (E), 1.320 (F) සහ 1.215 (G)

උපකරණ ස්ථාන අංක 3: 1.445 (G), 1.250 (H), 1.245 (I), 1.090 (J) සහ 0.890 (K)

- (i) සම්මත ආකෘතියක ඉහත පාඨාංක ඇතුළත් කරන්න.
- (ii) නැගීම හා බැස්ම ක්‍රමය භාවිතයෙන් සෑම මධ්‍ය රේඛා ස්ථානයකම උභය මට්ටම ගණනය කරන්න.
- (iii) ඔබගේ ගණනයන් වල නිරවද්‍යතාව තහවුරු කර ගැනීමට අදාළ පරීක්ෂා ආදේශ කරන්න.

\* \* \*