

පැරණි නිර්දේශ/பழைய பாடத்திட்டம்/Old Syllabus

ශ්‍රී ලංකා විභාග දෙපාර්තමේන්තුව ශ්‍රී ලංකා විභාග දෙපාර්තමේන්තුව ශ්‍රී ලංකා විභාග දෙපාර්තමේන්තුව ශ්‍රී ලංකා විභාග දෙපාර්තමේන්තුව ශ්‍රී ලංකා විභාග දෙපාර්තමේන්තුව
 இலங்கைப் பரீட்சைத் திணைக்களம் இலங்கைப் பரීட்சைத் திணைக்களம் இலங்கைப் பரීட்சைத் திணைக்களம் இலங்கைப் பரීட்சைத் திணைக்களம் இலங்கைப் பரීட்சைத் திணைக்களம்
 Department of Examinations, Sri Lanka Department of Examinations, Sri Lanka Department of Examinations, Sri Lanka Department of Examinations, Sri Lanka Department of Examinations, Sri Lanka

අධ්‍යයන පොදු සහතික පත්‍ර (උසස් පෙළ) විභාගය, 2019 අගෝස්තු
கல்விப் பொதுத் தராதரப் பத்திர (உயர் தர)ப் பரீட்சை, 2019 ஆகஸ்ட்
General Certificate of Education (Adv. Level) Examination, August 2019

| | | | | |
|---|----|---|---|---------------------------------|
| සංයුක්ත ගණිතය I இணைந்த கணிதம் I Combined Mathematics I | 10 | S | I | 2019.08.05 / 0830 - 1140 |
|---|----|---|---|---------------------------------|

| | |
|--|---|
| පැය තුනයි மூன்று மணித்தியாலம் Three hours | අමතර කියවීමේ කාලය - මිනිත්තු 10 යි மேலதிக வாசிப்பு நேரம் - 10 நிமிடங்கள் Additional Reading Time - 10 minutes |
|--|---|

අමතර කියවීමේ කාලය ප්‍රශ්න පත්‍රය කියවා ප්‍රශ්න තෝරා ගැනීමටත් පිළිතුරු ලිවීමේදී ප්‍රමුඛත්වය දෙන ප්‍රශ්න සංවිධානය කර ගැනීමටත් යොදාගන්න.

විභාග අංකය

| | | | | | | | |
|--|--|--|--|--|--|--|--|
| | | | | | | | |
|--|--|--|--|--|--|--|--|

උපදෙස්:

- * මෙම ප්‍රශ්න පත්‍රය කොටස් දෙකකින් සමන්විත වේ;
A කොටස (ප්‍රශ්න 1 - 10) සහ **B කොටස** (ප්‍රශ්න 11 - 17).
- * **A කොටස:**
සියලු ම ප්‍රශ්නවලට පිළිතුරු සපයන්න. එක් එක් ප්‍රශ්නය සඳහා ඔබේ පිළිතුරු, සපයා ඇති ඉඩේහි ලියන්න. වැඩිපුර ඉඩ අවශ්‍ය වේ නම්, ඔබට අමතර ලියන කඩදාසි භාවිත කළ හැකි ය.
- * **B කොටස:**
 ප්‍රශ්න පහකට පමණක් පිළිතුරු සපයන්න. ඔබේ පිළිතුරු, සපයා ඇති කඩදාසිවල ලියන්න.
- * නියමිත කාලය අවසන් වූ පසු **A කොටසෙහි** පිළිතුරු පත්‍රය, **B කොටසෙහි** පිළිතුරු පත්‍රයට උඩින් සිටින පරිදි කොටස් දෙක අමුණා විභාග ශාලාවේ පිටතට භාර දෙන්න.
- * ප්‍රශ්න පත්‍රයෙහි **B කොටස පමණක්** විභාග ශාලාවෙන් පිටතට ගෙන යාමට ඔබට අවසර ඇත.

පරීක්ෂකවරුන්ගේ ප්‍රයෝජනය සඳහා පමණි.

| (10) සංයුක්ත ගණිතය I | | |
|----------------------|--------------|-------|
| කොටස | ප්‍රශ්න අංකය | ලකුණු |
| A | 1 | |
| | 2 | |
| | 3 | |
| | 4 | |
| | 5 | |
| | 6 | |
| | 7 | |
| | 8 | |
| | 9 | |
| | 10 | |
| B | 11 | |
| | 12 | |
| | 13 | |
| | 14 | |
| | 15 | |
| | 16 | |
| | 17 | |
| | එකතුව | |

| | |
|--------------|--|
| එකතුව | |
| ඉලක්කමෙන් | |
| අකුරින් | |

| | |
|---------------------|---|
| සංකේත අංක | |
| උත්තර පත්‍ර පරීක්ෂක | |
| පරීක්ෂා කළේ: | 1 |
| | 2 |
| අධීක්ෂණය කළේ: | |

Agaram.LK - Keep your dreams alive!

Agaram.LK - Keep your dreams alive!



agaram.lk



agaram.lk

AL/2019/10/S-II(OLD)

සියලු ම හිමිකම් ඇවිරිණි / முழுப் பதிப்புரிமையுடையது / All Rights Reserved

පැරණි නිර්දේශය/பழைய பாடத்திட்டம்/Old Syllabus

OLD
 ශ්‍රී ලංකා විභාග දෙපාර්තමේන්තුව ශ්‍රී ලංකා විභාග දෙපාර්තමේන්තුව ශ්‍රී ලංකා විභාග දෙපාර්තමේන්තුව ශ්‍රී ලංකා විභාග දෙපාර්තමේන්තුව ශ්‍රී ලංකා විභාග දෙපාර්තමේන්තුව
 திணைக்களம் இலங்கைப் பரீட்சைத் திணைக்களம் இலங்கைப் பரීட்சைத் திணைக்களம் இலங்கைப் பரීட்சைத் திணைக்களம் இலங்கைப் பரීட்சைத் திணைக்களம்
 Department of Examinations, Sri Lanka
 இலங்கைப் பரීட்சைத் திணைக்களம் இலங்கைப் பரීட்சைத் திணைக்களம் இலங்கைப் பரීட்சைத் திணைக்களம் இலங்கைப் பரීட்சைத் திணைக்களம் இலங்கைப் பரීட்சைத் திணைக்களம்
 Department of Examinations, Sri Lanka

අධ්‍යයන පොදු සහතික පත්‍ර (උසස් පෙළ) විභාගය, 2019 අගෝස්තු
கல்விப் பொதுத் தராதரப் பத்திர (உயர் தர)ப் பரீட்சை, 2019 ஓகஸ்ட்
General Certificate of Education (Adv. Level) Examination, August 2019

සංයුක්ත ගණිතය II
இணைந்த கணிதம் II
Combined Mathematics II

10 S II

2019.08.07 / 0830 - 1140

පැය තුනයි
மூன்று மணித்தியாலம்
Three hours

අමතර කියවීමේ කාලය - මිනිත්තු 10 යි
மேலதிக வாசிப்பு நேரம் - 10 நிமிடங்கள்
Additional Reading Time - 10 minutes

අමතර කියවීමේ කාලය ප්‍රශ්න පත්‍රය කියවා ප්‍රශ්න තෝරා ගැනීමටත් පිළිතුරු ලිවීමේදී ප්‍රමුඛත්වය දෙන ප්‍රශ්න සංවිධානය කර ගැනීමටත් යොදාගන්න.

විභාග අංකය

උපදෙස්:

- * මෙම ප්‍රශ්න පත්‍රය කොටස් දෙකකින් සමන්විත වේ;
A කොටස (ප්‍රශ්න 1 - 10) සහ **B කොටස** (ප්‍රශ්න 11 - 17).
- * **A කොටස:**
සියලුම ප්‍රශ්නවලට පිළිතුරු සපයන්න. එක් එක් ප්‍රශ්නය සඳහා ඔබේ පිළිතුරු, සපයා ඇති ඉඩෙහි ලියන්න. වැඩිපුර ඉඩ අවශ්‍ය වේ නම්, ඔබට අමතර ලියන කඩදාසි භාවිත කළ හැකි ය.
- * **B කොටස:**
ප්‍රශ්න පහකට පමණක් පිළිතුරු සපයන්න. ඔබේ පිළිතුරු, සපයා ඇති කඩදාසිවල ලියන්න.
- * නියමිත කාලය අවසන් වූ පසු **A කොටසෙහි** පිළිතුරු පත්‍රය, **B කොටසෙහි** පිළිතුරු පත්‍රයට උඩින් සිටින පරිදි කොටස් දෙක අමුණා විභාග ශාලාධිපතිට භාර දෙන්න.
- * ප්‍රශ්න පත්‍රයෙහි **B කොටස පමණක්** විභාග ශාලාවෙන් පිටතට ගෙන යාමට ඔබට අවසර ඇත.
- * මෙම ප්‍රශ්න පත්‍රයෙහි **g** මගින් ගුරුත්වජ ත්වරණය දැක්වෙයි.

පරීක්ෂකවරුන්ගේ ප්‍රයෝජනය සඳහා පමණි.

| (10) සංයුක්ත ගණිතය II | | |
|------------------------------|---------------------|--------------|
| කොටස | ප්‍රශ්න අංකය | ලකුණු |
| A | 1 | |
| | 2 | |
| | 3 | |
| | 4 | |
| | 5 | |
| | 6 | |
| | 7 | |
| | 8 | |
| | 9 | |
| | 10 | |
| B | 11 | |
| | 12 | |
| | 13 | |
| | 14 | |
| | 15 | |
| | 16 | |
| | 17 | |
| | එකතුව | |

එකතුව

| | |
|-----------|--|
| ඉලක්කමෙන් | |
| අකුරින් | |

සංකේත අංක

| | |
|---------------------|---|
| උත්තර පත්‍ර පරීක්ෂක | |
| පරීක්ෂා කළේ: | 1 |
| | 2 |
| අධීක්ෂණය කළේ: | |

Agaram.LK - Keep your dreams alive!

Agaram.LK - Keep your dreams alive!

පැරණි නිර්දේශය/பழைய பாடத்திட்டம்/Old Syllabus

ශ්‍රී ලංකා විභාග දෙපාර්තමේන්තුව ශ්‍රී ලංකා විභාග දෙපාර්තමේන්තුව ශ්‍රී ලංකා විභාග දෙපාර්තමේන්තුව ශ්‍රී ලංකා විභාග දෙපාර්තමේන්තුව ශ්‍රී ලංකා විභාග දෙපාර්තමේන්තුව
 இலங்கைப் பரீட்சைத் திணைக்களம் இலங்கைப் பரීட்சைத் திணைக்களம் இலங்கைப் பரීட்சைத் திணைக்களம் இலங்கைப் பரීட்சைத் திணைக்களம் இலங்கைப் பரීட்சைத் திணைக்களம்
 Department of Examinations, Sri Lanka Department of Examinations, Sri Lanka Department of Examinations, Sri Lanka Department of Examinations, Sri Lanka Department of Examinations, Sri Lanka

අධ්‍යයන පොදු සහතික පත්‍ර (උසස් පෙළ) විභාගය, 2019 අගෝස්තු
கல்விப் பொதுத் தராதரப் பத்திர (உயர் தர)ப் பரீட்சை, 2019 ஓகஸ்ட்
General Certificate of Education (Adv. Level) Examination, August 2019

| | | |
|----------------------|---|---------------|
| සංයුක්ත ගණිතය | I | 10 S I |
| இணைந்த கணிதம் | I | |
| Combined Mathematics | I | |

B කොටස

* ප්‍රශ්න පහකට පමණක් පිළිතුරු සපයන්න.

11. (a) $p \in \mathbb{R}$ හා $0 < p \leq 1$ යැයි ගනිමු. $p^2x^2 + 2x + p = 0$ සමීකරණයෙහි, 1 මූලයක් නොවන බව පෙන්වන්න.

a හා β යනු මෙම සමීකරණයෙහි මූල යැයි ගනිමු. a හා β දෙකම තාත්වික බව පෙන්වන්න.
 p ඇසුරෙන් $a + \beta$ හා $a\beta$ ලියා දක්වා

$$\frac{1}{(a-1)} \cdot \frac{1}{(\beta-1)} = \frac{p^2}{p^2+p+2}$$

බව පෙන්වන්න.

$\frac{\alpha}{\alpha-1}$ හා $\frac{\beta}{\beta-1}$ මූල වන වර්ග සමීකරණය $(p^2+p+2)x^2 - 2(p+1)x + p = 0$ මගින් දෙනු ලබන බවත්, මෙම මූල දෙකම ධන වන බවත් පෙන්වන්න.

(b) c හා d යනු නිශ්ශුන්‍ය තාත්වික සංඛ්‍යා දෙකක් යැයි ද $f(x) = x^3 + 2x^2 - dx + cd$ යැයි ද ගනිමු. $(x-c)$ යන්න $f(x)$ හි සාධකයක් බවත්, $(x-d)$ මගින් $f(x)$ බෙදූ විට ශේෂය cd බවත් දී ඇත. c හා d හි අගයන් සොයන්න.
 c හා d හි මෙම අගයන් සඳහා, $(x+2)^2$ මගින් $f(x)$ බෙදූ විට ශේෂය සොයන්න.

12. (a) P_1 හා P_2 යනු පිළිවෙළින් $\{A, B, C, D, E, 1, 2, 3, 4\}$ හා $\{F, G, H, I, J, 5, 6, 7, 8\}$ මගින් දෙනු ලබන කුලක දෙක යැයි ගනිමු. $P_1 \cup P_2$ න් ගනු ලබන වෙනස් අකුරු 3 කින් හා වෙනස් සංඛ්‍යාංක 3 කින් යුත්, අවයව 6 කින් සමන්විත මුරපදයක් සෑදීමට අවශ්‍යව ඇත. පහත එක් එක් අවස්ථාවේ දී සෑදිය හැකි එවැනි වෙනස් මුරපද ගණන සොයන්න:

- (i) අවයව 6 ම P_1 න් පමණක් ම තෝරා ගනු ලැබේ,
- (ii) අවයව 3 ක් P_1 න් ද P_2 න් අනෙක් අවයව 3 ද තෝරා ගනු ලැබේ.

(b) $r \in \mathbb{Z}^+$ සඳහා $U_r = \frac{1}{r(r+1)(r+3)(r+4)}$ හා $V_r = \frac{1}{r(r+1)(r+2)}$ යැයි ගනිමු.

$r \in \mathbb{Z}^+$ සඳහා $V_r - V_{r+2} = 6U_r$ බව පෙන්වන්න.

එ නමින්, $n \in \mathbb{Z}^+$ සඳහා $\sum_{r=1}^n U_r = \frac{5}{144} - \frac{(2n+5)}{6(n+1)(n+2)(n+3)(n+4)}$ බව පෙන්වන්න.

$r \in \mathbb{Z}^+$ සඳහා $W_r = U_{2r-1} + U_{2r}$ යැයි ගනිමු.

$n \in \mathbb{Z}^+$ සඳහා $\sum_{r=1}^n W_r = \frac{5}{144} - \frac{(4n+5)}{24(n+1)(n+2)(2n+1)(2n+3)}$ බව අපේක්ෂය කරන්න.

එ නමින්, $\sum_{r=1}^{\infty} W_r$ අපරිමිත ශ්‍රේණිය අභිසාරී බව පෙන්වා එහි ඵලකාය සොයන්න.

[අවම කි පිටුව බලන්න.

Agaram.LK - Keep your dreams alive!

Agaram.LK - Keep your dreams alive!

13.(a) $A = \begin{pmatrix} a & 0 & -1 \\ 0 & -1 & 0 \end{pmatrix}$, $B = \begin{pmatrix} 2 & 1 & 3 \\ 1 & -a & 4 \end{pmatrix}$ හා $C = \begin{pmatrix} b & -2 \\ -1 & b+1 \end{pmatrix}$ යනු $AB^T = C$ වන පරිදි මූලික න්‍යාස යැයි

ගනිමු; මෙහි $a, b \in \mathbb{R}$ වේ.

$a = 2$ හා $b = 1$ බව පෙන්වන්න.

තව ද C^{-1} නොපවතින බව පෙන්වන්න.

$P = \frac{1}{2}(C - 2I)$ යැයි ගනිමු. P^{-1} ලියා දක්වා, $2P(Q + 3I) = P - I$ වන පරිදි Q න්‍යාසය සොයන්න; මෙහි I යනු ගණය 2 වන ඒකක න්‍යාසය වේ.

(b) $z, z_1, z_2 \in \mathbb{C}$ යැයි ගනිමු.

(i) $\operatorname{Re} z \leq |z|$, හා

(ii) $z_2 \neq 0$ සඳහා $\left| \frac{z_1}{z_2} \right| = \frac{|z_1|}{|z_2|}$

බව පෙන්වන්න.

$z_1 + z_2 \neq 0$ සඳහා $\operatorname{Re} \left(\frac{z_1}{z_1 + z_2} \right) \leq \frac{|z_1|}{|z_1 + z_2|}$ බව අපෝහනය කරන්න.

$z_1 + z_2 \neq 0$ සඳහා $\operatorname{Re} \left(\frac{z_1}{z_1 + z_2} \right) + \operatorname{Re} \left(\frac{z_2}{z_1 + z_2} \right) = 1$ බව සත්‍යාපනය කර,

$z_1, z_2 \in \mathbb{C}$ සඳහා $|z_1 + z_2| \leq |z_1| + |z_2|$ බව පෙන්වන්න.

(c) ආගන්තික සටහනක, O යනු මූලය ද $OACB$ යනු ශීර්ෂ වාමාවර්තව ගනු ලැබූ චතුරස්‍රයක් ද වේ.

A ලක්ෂ්‍යය $2 + 4\sqrt{3}i$ සංකීර්ණ සංඛ්‍යාව නිරූපණය කරන අතර $\angle AOC = \frac{\pi}{3}$ හා $\angle OAC = \frac{\pi}{2}$, $OA = OB$ හා $CA = CB$ වේ. B හා C ලක්ෂ්‍ය මගින් නිරූපණය කරනු ලබන සංකීර්ණ සංඛ්‍යා සොයන්න.

14. (a) $x \neq \pm 1$ සඳහා $f(x) = \frac{(2x - 3)^2}{4(x^2 - 1)}$ යැයි ගනිමු.

$x \neq \pm 1$ සඳහා $f(x)$ හි ව්‍යුත්පන්නය, $f'(x)$ යන්න $f'(x) = \frac{(2x - 3)(3x - 2)}{2(x^2 - 1)^2}$ මගින් දෙනු ලබන බව පෙන්වන්න.

ස්පර්ශකර්මය, y - අන්තඃකේතය හා හැරුම් ලක්ෂ්‍ය දක්වමින් $y = f(x)$ හි ප්‍රස්ථාරයේ දළ සටහනක් අඳින්න.

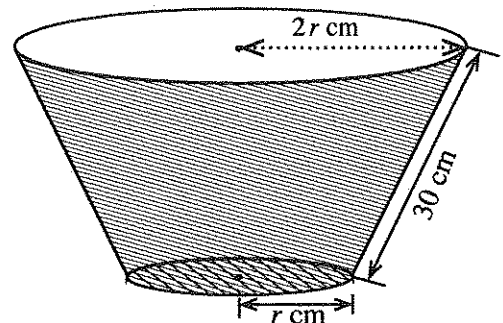
ප්‍රස්ථාරය භාවිතයෙන්, $\frac{1}{f(x)} \leq 1$ අසමානතාව තෘප්ත කරන x හි සියලු ම තාත්කලීක අගයන් සොයන්න.

(b) යාබද රූපයෙන් පතුලක් සහිත සෘජු වෘත්තාකාර කේතු ඡේන්තකයක ආකාරයෙන් මූලික බේසමක් පෙන්වයි. බේසමෙහි ඇල දිග 30cm ක් ද උඩින් වෘත්තාකාර දාරයෙහි අරය පතුලෙහි අරය මෙන් දෙගුණයක් ද වේ. පතුලේ අරය r cm යැයි ගනිමු.

බේසමේ පරිමාව $V \text{ cm}^3$ යන්න $0 < r < 30$ සඳහා

$V = \frac{7}{3} \pi r^2 \sqrt{900 - r^2}$ මගින් දෙනු ලබන බව පෙන්වන්න.

බේසමේ පරිමාව උපරිම වන පරිදි r හි අගය සොයන්න.



15. (a) $0 \leq \theta \leq \frac{\pi}{4}$ සඳහා $x = 2 \sin^2 \theta + 3$ ආදේශය භාවිතයෙන්, $\int_3^4 \sqrt{\frac{x-3}{5-x}} dx$ අගයන්න.

(b) හින්න භාග භාවිතයෙන්, $\int \frac{1}{(x-1)(x-2)} dx$ සොයන්න.

$t > 2$ සඳහා $f(t) = \int_3^t \frac{1}{(x-1)(x-2)} dx$ යැයි ගනිමු.

$t > 2$ සඳහා $f(t) = \ln(t-2) - \ln(t-1) + \ln 2$ බව අපෝහනය කරන්න.

කොටස් වශයෙන් අනුකලනය භාවිතයෙන්, $\int \ln(x-k) dx$ සොයන්න; මෙහි k යනු තාත්වික නියතයකි.

ඒ නගින්න, $\int f(t) dt$ සොයන්න.

(c) a හා b නියත වන $\int_a^b f(x) dx = \int_a^b f(a+b-x) dx$ සූත්‍රය භාවිතයෙන්,

$\int_{-\pi}^{\pi} \frac{\cos^2 x}{1+e^x} dx = \int_{-\pi}^{\pi} \frac{e^x \cos^2 x}{1+e^x} dx$ බව පෙන්වන්න.

ඒ නගින්න, $\int_{-\pi}^{\pi} \frac{\cos^2 x}{1+e^x} dx$ හි අගය සොයන්න.

16. $12x - 5y - 7 = 0$ හා $y = 1$ සරල රේඛාවල ඡේදන ලක්ෂ්‍යය වන A හි ඛණ්ඩාංක ලියා දක්වන්න.

l යනු මෙම රේඛාවලින් සෑදෙන සුළු කෝණයෙහි සමච්ඡේදකය යැයි ගනිමු. l සරල රේඛාවේ සමීකරණය සොයන්න.

P යනු l මත වූ ලක්ෂ්‍යයක් යැයි ගනිමු. P හි ඛණ්ඩාංක $(3\lambda + 1, 2\lambda + 1)$ ලෙස ලිවිය හැකි බව පෙන්වන්න; මෙහි $\lambda \in \mathbb{R}$ වේ.

$B \equiv (6, 0)$ යැයි ගනිමු. B හා P ලක්ෂ්‍ය විෂ්කම්භයක අන්ත ලෙස වූ වෘත්තයෙහි සමීකරණය $S + \lambda U = 0$ ලෙස ලිවිය හැකි බව පෙන්වන්න; මෙහි $S \equiv x^2 + y^2 - 7x - y + 6$ හා $U \equiv -3x - 2y + 18$ වේ.

$S = 0$ යනු AB විෂ්කම්භයක් ලෙස ඇති වෘත්තයෙහි සමීකරණය බව අපෝහනය කරන්න.

$U = 0$ යනු l ට ලම්බව, B හරහා යන සරල රේඛාවේ සමීකරණය බව පෙන්වන්න.

සියලු $\lambda \in \mathbb{R}$ සඳහා $S + \lambda U = 0$ සමීකරණය සහිත වෘත්ත මත වූ ද B වලින් ප්‍රතින්ත වූ ද අවල ලක්ෂ්‍යයෙහි ඛණ්ඩාංක සොයන්න.

$S = 0$ මගින් දෙනු ලබන වෘත්තය, $S + \lambda U = 0$ මගින් දෙනු ලබන වෘත්තයට ප්‍රලම්බ වන පරිදි λ හි අගය සොයන්න.

Agaram.LK - Keep your dreams alive!

Agaram.LK - Keep your dreams alive!

17. (a) $\sin A$, $\cos A$, $\sin B$ හා $\cos B$ ඇසුරෙන් $\sin(A+B)$ ලියා දක්වා, $\sin(A-B)$ සඳහා එවැනි ප්‍රකාශනයක් ලබා ගන්න.

$$2 \sin A \cos B = \sin(A+B) + \sin(A-B) \text{ හා}$$

$$2 \cos A \sin B = \sin(A+B) - \sin(A-B)$$

බව අපේක්ෂය කරන්න.

ඒ නමින්, $0 < \theta < \frac{\pi}{2}$ සඳහා $2 \sin 3\theta \cos 2\theta = \sin 7\theta$ විසඳන්න.

(b) ABC ත්‍රිකෝණයක $BD=DC$ හා $AD=BC$ වන පරිදි D ලක්ෂ්‍යය AC මත පිහිටා ඇත. $\hat{BAC} = \alpha$ හා $\hat{ACB} = \beta$ යැයි ගනිමු. සුදුසු ත්‍රිකෝණ සඳහා සයින නීතිය භාවිතයෙන්, $2 \sin \alpha \cos \beta = \sin(\alpha + 2\beta)$ බව පෙන්වන්න.

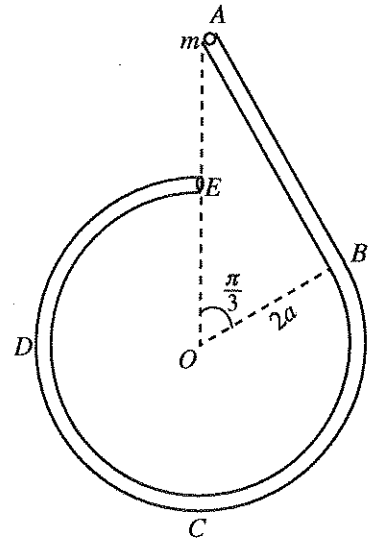
$\alpha : \beta = 3 : 2$. නම්, ඉහත (a) හි අවසාන ප්‍රතිඵලය භාවිතයෙන්, $\alpha = \frac{\pi}{6}$ බව පෙන්වන්න.

(c) $2 \tan^{-1} x + \tan^{-1}(x+1) = \frac{\pi}{2}$ විසඳන්න. ඒ නමින්, $\cos\left(\frac{\pi}{4} - \frac{1}{2} \tan^{-1}\left(\frac{4}{3}\right)\right) = \frac{3}{\sqrt{10}}$ බව පෙන්වන්න.



agaram.lk

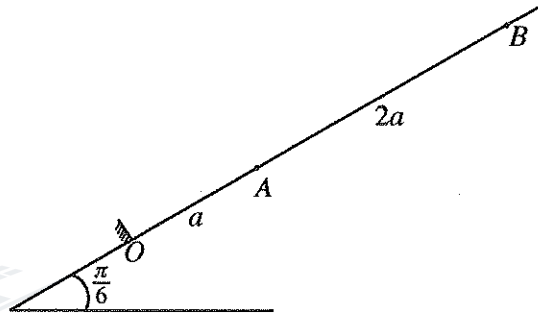
(b) රූපයේ පෙන්වා ඇති පරිදි සුමට සිහින් $ABCDE$ බටයක් සිරස් තලයක සවිකර ඇත. දිග $2\sqrt{3}a$ වූ AB කොටස සෘජු වන අතර එය B හි දී අරය $2a$ වූ $BCDE$ වෘත්තාකාර කොටසට ස්පර්ශක වේ. A හා E අන්ත O කේන්ද්‍රයට සිරස්ව ඉහළින් පිහිටයි. ස්කන්ධය m වූ P අංශුවක් A හි දී බටය තුළ තබා නිශ්චලතාවයේ සිට සිරුවෙත් මුදා හරිනු ලැබේ. \vec{OA} සමඟ θ ($\frac{\pi}{3} < \theta < 2\pi$) කෝණයක් \vec{OP} සාදන විට P අංශුවේ වේගය, v යන්න, $v^2 = 4ga(2 - \cos\theta)$ මගින් දෙනු ලබන බව පෙන්වා, එම මොහොතේ දී P අංශුව මත බටයෙන් ඇති කරන ප්‍රතික්‍රියාව සොයන්න.



P අංශුව A සිට B දක්වා චලිතයේ දී එය මත බටයෙන් ඇති කරන ප්‍රතික්‍රියාව ද සොයන්න.

P අංශුව B පසු කරන විට P අංශුව මත බටයෙන් ඇති කරන ප්‍රතික්‍රියාව ක්ෂණිකව වෙනස් වන බව පෙන්වන්න.

13. තිරසර $\frac{\pi}{6}$ කෝණයකින් ආනත සුමට අචල තලයක උපරිම බැවුම් රේඛාවක් මත $OA = a$ හා $AB = 2a$ වන පරිදි O පහළම ලක්ෂ්‍යය ලෙස ඇතිව O, A හා B ලක්ෂ්‍ය එම පිළිවෙළින් පිහිටා ඇත. ස්වාභාවික දිග a හා ප්‍රත්‍යාස්ථතා මාපාංකය mg වූ සැහැල්ලු ප්‍රත්‍යාස්ථ තන්තුවක එක් කෙළවරක් O ලක්ෂ්‍යයට ඇඳා ඇති අතර අනෙක් කෙළවර ස්කන්ධය m වූ P අංශුවකට ඇඳා ඇත. P අංශුව B ලක්ෂ්‍යය කරා ළඟා වන තෙක් තන්තුව OAB රේඛාව දිගේ අදිනු ලැබේ. ඉන්පසු P අංශුව නිශ්චලතාවයේ සිට මුදා හරිනු ලැබේ. B සිට A දක්වා P හි චලිත සමීකරණය, $0 \leq x \leq 2a$ සඳහා,



$\ddot{x} + \frac{g}{a} \left(x + \frac{a}{2}\right) = 0$ මගින් දෙනු ලබන බව පෙන්වන්න; මෙහි $AP = x$ වේ.

$y = x + \frac{a}{2}$ යැයි ගෙන ඉහත චලිත සමීකරණය $\frac{a}{2} \leq y \leq \frac{5a}{2}$ සඳහා $\ddot{y} + \omega^2 y = 0$ ආකාරයෙන් නැවත ලියන්න; මෙහි $\omega = \sqrt{\frac{g}{a}}$ වේ.

ඉහත සරල අනුවර්තී චලිතයේ කේන්ද්‍රය සොයා $y^2 = \omega^2 (c^2 - y^2)$ සූත්‍රය භාවිතයෙන්, c විස්තාරය හා A වෙත ළඟා වන විට P හි ප්‍රවේගය සොයන්න.

O වෙත ළඟා වන විට P හි ප්‍රවේගය $\sqrt{7ga}$ බව පෙන්වන්න.

B සිට O දක්වා චලිතය විමට P මගින් ගනු ලබන කාලය $\sqrt{\frac{a}{g}} \left\{ \cos^{-1} \left(\frac{1}{5} \right) + 2k \right\}$ බවත් පෙන්වන්න; මෙහි $k = \sqrt{7} - \sqrt{6}$ වේ.

P අංශුව O වෙත ළඟා වන විට, තලයට ලම්බව O හි සවිකර ඇති සුමට බාධකයක් හා එය ගැටෙයි. බාධකය හා P අතර ප්‍රත්‍යාගති සංගුණකය e වේ. $0 < e \leq \frac{1}{\sqrt{7}}$ නම්, පසුව සිදු වන P හි චලිතය සරල අනුවර්තී නොවන බව පෙන්වන්න.

14. (a) $OACB$ යනු සමාන්තරාස්‍රයක් යැයි ද D යනු AC මත $AD : DC = 2 : 1$ වන පරිදි වූ ලක්ෂ්‍යය යැයි ද ගනිමු. O අනුබද්ධයෙන් A හා B ලක්ෂ්‍යවල පිහිටුම් දෛශික පිළිවෙළින් λa හා b වේ; මෙහි $\lambda > 0$ වේ. \vec{OC} හා \vec{BD} දෛශික, a, b හා λ ඇසුරෙන් ප්‍රකාශ කරන්න.

දැන්, \vec{OC} යන්න \vec{BD} ට ලම්බ වේ යැයි ගනිමු. $3|a|^2 \lambda^2 + 2(a \cdot b)\lambda - |b|^2 = 0$ බව පෙන්වා $|a| = |b|$ හා $\angle AOB = \frac{\pi}{3}$ නම්, λ හි අගය සොයන්න.

Agaram.LK - Keep your dreams alive!

Agaram.LK - Keep your dreams alive!

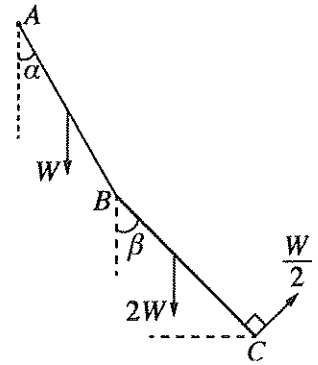
(b) කේන්ද්‍රය O හා පැත්තක දිග $2a$ වූ $ABCDEF$ සවිධි ඡඩ්‍රයක තලයෙහි වූ බල තුනකින් පද්ධතියක් සමන්විත වේ. මූලය O හි ද Ox -අක්ෂය \vec{OB} දිගේ ද Oy -අක්ෂය \vec{OH} දිගේ ද ඇතිව බල හා ඒවායේ ක්‍රියා ලක්ෂ්‍ය, සුපුරුදු අංකනයෙන්, පහත වගුවේ දක්වා ඇත; මෙහි H යනු CD හි මධ්‍ය ලක්ෂ්‍යය වේ. (P නිව්ටන වලින් ද a මීටර වලින් ද මනිනු ලැබේ.)

| ක්‍රියා ලක්ෂ්‍යය | පිහිටුම් දෛශිකය | බලය |
|------------------|-------------------------------------|---------------------------------------|
| A | $a\mathbf{i} - \sqrt{3}a\mathbf{j}$ | $3P\mathbf{i} + \sqrt{3}P\mathbf{j}$ |
| C | $a\mathbf{i} + \sqrt{3}a\mathbf{j}$ | $-3P\mathbf{i} + \sqrt{3}P\mathbf{j}$ |
| E | $-2a\mathbf{i}$ | $-2\sqrt{3}P\mathbf{j}$ |

පද්ධතිය යුග්මයකට තුල්‍ය වන බව පෙන්වා, යුග්මයේ සුර්ණය සොයන්න.

දැන්, \vec{FE} දිගේ ක්‍රියා කරන විශාලත්වය $6PN$ වූ අතිරේක බලයක් මෙම පද්ධතියට ඇතුළත් කරනු ලැබේ. නව පද්ධතිය උභයතලය වන තනි බලයේ විශාලත්වය, දිශාව හා ක්‍රියා රේඛාව සොයන්න.

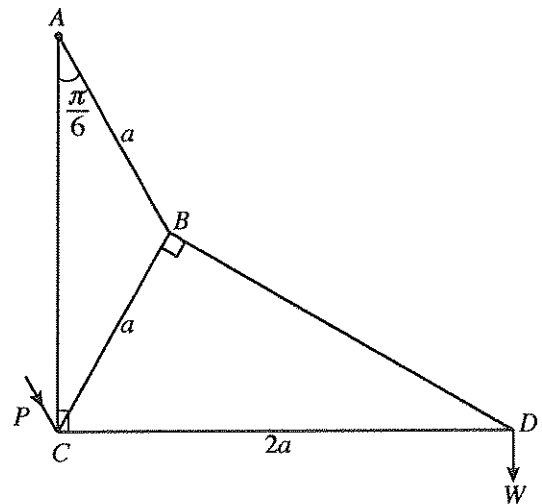
15. (a) එක එකක දිග $2a$ වූ AB හා BC ඒකාකාර දඬු දෙකක් B හි දී සුමට ලෙස සන්ධි කර ඇත. AB දණ්ඩේ බර W ද BC දණ්ඩේ බර $2W$ ද වේ. A කෙළවර අවල ලක්ෂ්‍යකට සුමට ලෙස අසව කර ඇත. AB හා BC දඬු යටි අත් සිරස් සමඟ පිළිවෙළින් α හා β කෝණ සාදමින් මෙම පද්ධතිය සිරස් තලයක සමතුලිතතාවයේ තබා ඇත්තේ, C හි දී රූපයේ පෙන්වා ඇති BC ට ලම්බ දිශාව ඔස්සේ යෙදූ $\frac{W}{2}$ බලයක් මගිනි. $\beta = \frac{\pi}{6}$ බව පෙන්වා, B සන්ධියේ දී AB දණ්ඩ මගින් BC දණ්ඩ මත යොදන ප්‍රතික්‍රියාවෙහි තිරස් හා සිරස් සංරචක සොයන්න.



$\tan \alpha = \frac{\sqrt{3}}{9}$ බවත් පෙන්වන්න.

(b) රූපයෙහි පෙන්වා ඇති රාමු සැකිල්ල ඒවායේ කෙළවරවල දී සුමට ලෙස සන්ධි කළ AB, BC, BD, DC හා AC සැහැල්ලු දඬු පහකින් සමන්විත වේ.

මෙහි $AB = CB = a$ ද $CD = 2a$ ද $\hat{BAC} = \frac{\pi}{6}$ ද බව දී ඇත. රාමු සැකිල්ල A හි දී අවල ලක්ෂ්‍යකට සුමට ලෙස අසව කර ඇත. D සන්ධියේ දී W භාරයක් එල්ලා, AC සිරස්ව ද CD තිරස්ව ද ඇතිව සිරස් තලයක රාමු සැකිල්ල සමතුලිතව තබා ඇත්තේ C සන්ධියේ දී AB දණ්ඩට සමාන්තරව රූපයේ පෙන්වා ඇති දිශාවට යෙදූ P බලයක් මගිනි. බෝ අංකනය භාවිතයෙන් D, B හා C සන්ධි සඳහා ප්‍රත්‍යාබල සටහනක් අඳින්න.

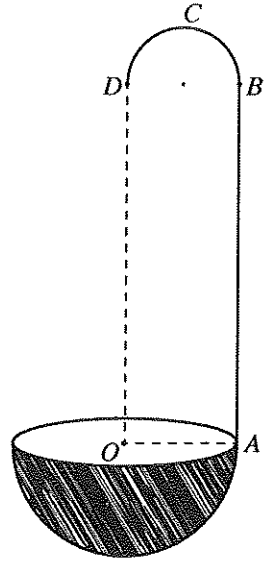


ඒ නගිත්,

- (i) ආතති ද තෙරපුම් ද යන්න ප්‍රකාශ කරමින් දඬු පහේම ප්‍රත්‍යාබල, හා
- (ii) P හි අගය සොයන්න.

16. (i) අරය a වූ තුනී ඒකාකාර අර්ධ වෘත්තාකාර කම්බියක ස්කන්ධ කේන්ද්‍රය එහි කේන්ද්‍රයේ සිට $\frac{2a}{\pi}$ දුරකින් ද
 (ii) අරය a වූ තුනී ඒකාකාර අර්ධ ගෝලාකාර කබොළක ස්කන්ධ කේන්ද්‍රය එහි කේන්ද්‍රයේ සිට $\frac{a}{2}$ දුරකින් ද
 පිහිටන බව පෙන්වන්න.

කේන්ද්‍රය O හා අරය $2a$ වූ තුනී ඒකාකාර අර්ධ ගෝලාකාර කබොළකට රූපයේ දැක්වෙන පරිදි දිග $2\pi a$ වූ AB සෘජු කොටසකින් ද BD විෂ්කම්භය AB ට ලම්බ වන පරිදි, අරය a වූ BCD අර්ධ වෘත්තාකාර කොටසකින් ද සමන්විත ඒකාකාර කම්බියකින් සාදනු ලැබූ $ABCD$ තුනී මිටක් දෘඪ ලෙස සවි කිරීමෙන් හැන්දක් සාදා ඇත. A ලක්ෂ්‍යය අර්ධ ගෝලයේ ගැටට මත ඇති අතර OA යන්න AB ට ලම්බ ද OD යන්න AB ට සමාන්තර ද වේ. තව ද BCD යන්න $OABD$ හි තලයේ පිහිටා ඇත. අර්ධ ගෝලයේ ඒකක වර්ගඵලයක ස්කන්ධය σ ද මීටෙහි ඒකක දිගක ස්කන්ධය $\frac{a\sigma}{2}$ ද වේ. හැන්දේ ස්කන්ධ කේන්ද්‍රය, OA සිට පහළට $\frac{2}{19\pi}(8\pi - 2\pi^2 - 1)a$ දුරකින් ද O හා D හරහා යන රේඛාවේ සිට $\frac{5}{19}a$ දුරකින් ද පිහිටන බව පෙන්වන්න.



රළු තිරස් මේසයක් මත, අර්ධ ගෝලාකාර පෘෂ්ඨය එය ස්පර්ශ කරමින්, හැන්ද කබා ඇත. අර්ධ ගෝලාකාර පෘෂ්ඨය හා මේසය අතර සර්පණ සංගුණකය $\frac{1}{7}$ කි. \vec{AO} දිශාවට A හි දී යොදනු ලබන තිරස් බලයක් මගින් OD සිරස්ව ඇතිව හැන්ද සමතුලිතතාවයේ තැබිය හැකි බව පෙන්වන්න.

17. (a) ආරම්භයේ දී එක එකක් සුදු පාට හෝ කළු පාට වූ, පාවිච්චි හැර අන් සෑම අයුරකින්ම සමාන බෝල 3 ක් පෙට්ටියක අඩංගු වේ. දැන්, පාවිච්චි හැර අන් සෑම අයුරකින්ම පෙට්ටියේ ඇති බෝලවලට සමාන සුදු පාට බෝලයක් පෙට්ටිය තුළට දමා ඉන්පසු සසම්භාවී ලෙස බෝලයක් පෙට්ටියෙන් ඉවතට ගනු ලැබේ. පෙට්ටියේ ඇති බෝලවල ආරම්භක සංයුතී හතර සම සේ හවස වේ යැයි උපකල්පනය කරමින්,
 (i) ඉවතට ගත් බෝලය සුදු පාට එකක් වීමේ,
 (ii) ඉවතට ගත් බෝලය සුදු පාට එකක් බව දී ඇති විට ආරම්භයේ දී පෙට්ටිය තුළ හරියටම කළු පාට බෝල 2 ක් තිබීමේ,
 සම්භාවිතාව සොයන්න.

(b) μ හා σ යනු පිළිවෙළින් $\{x_i : i = 1, 2, \dots, n\}$ අගයන් කුලකයේ මධ්‍යන්‍යය හා සම්මත අපගමනය යැයි ගනිමු. $\{\alpha x_i : i = 1, 2, \dots, n\}$ අගයන් කුලකයේ මධ්‍යන්‍යය හා සම්මත අපගමනය සොයන්න; මෙහි α යනු නියතයකි.
 එක්තරා සමාගමක සේවකයින් 50 දෙනෙකුගේ මාසික වැටුප් පහත වගුවේ සාරාංශගත කර ඇත:

| මාසික වැටුප (රුපියල් දහසේ ඒවායින්) | සේවකයින් ගණන |
|---------------------------------------|--------------|
| 5 – 15 | 9 |
| 15 – 25 | 11 |
| 25 – 35 | 14 |
| 35 – 45 | 10 |
| 45 – 55 | 6 |

සේවකයින් 50 දෙනාගේ මාසික වැටුප්වල මධ්‍යන්‍යය හා සම්මත අපගමනය නිමානය කරන්න.
 වසරක ආරම්භයේ දී එක් එක් සේවකයාගේ මාසික වැටුප $p\%$ වලින් වැඩි කරනු ලැබේ. ඉහත සේවකයින් 50 දෙනාගේ නව මාසික වැටුප්වල මධ්‍යන්‍යය රුපියල් 29 172 බව දී ඇත. p හි අගය හා සේවකයින් 50 දෙනාගේ නව මාසික වැටුප්වල සම්මත අපගමනය නිමානය කරන්න.

Agaram.LK - Keep your dreams alive!

Agaram.LK - Keep your dreams alive!