

AL/2019/67-S-I(NEW)

සියලු ම හිමිකම් ඇවිරිණි / முழுப் பதிப்புரிமையுடையது / All Rights Reserved

නව නිර්දේශය/புதிய பாடத்திட்டம்/New Syllabus

NEW

ශ්‍රී ලංකා විභාග දෙපාර්තමේන්තුව ශ්‍රී ලංකා විභාග දෙපාර්තමේන්තුව ශ්‍රී ලංකා විභාග දෙපාර්තමේන්තුව ශ්‍රී ලංකා විභාග දෙපාර්තමේන්තුව ශ්‍රී ලංකා විභාග දෙපාර්තමේන්තුව

ශ්‍රී ලංකා විභාග දෙපාර්තමේන්තුව ශ්‍රී ලංකා විභාග දෙපාර්තමේන්තුව ශ්‍රී ලංකා විභාග දෙපාර්තමේන්තුව ශ්‍රී ලංකා විභාග දෙපාර්තමේන්තුව ශ්‍රී ලංකා විභාග දෙපාර්තමේන්තුව

Sri Lanka Department of Examinations, Sri Lanka Department of Examinations, Sri Lanka Department of Examinations, Sri Lanka Department of Examinations, Sri Lanka Department of Examinations, Sri Lanka

අධ්‍යයන පොදු සහතික පත්‍ර (උසස් පෙළ) විභාගය, 2019 අගෝස්තු
 கல்விப் பொதுத் தராதரப் பத்திர (உயர் தர)ப் பரீட்சை, 2019 ஆகஸ்ட்
 General Certificate of Education (Adv. Level) Examination, August 2019

2019.08.16 / 0830 - 1030

ආයුර්වේදය සඳහා විද්‍යාව I
 தொழில்நுட்பவியலுக்கான விஞ்ஞானம் I
 Science for Technology I

67 S I

වැය දෙකයි
 இரண்டு மணித்தியாலம்
 Two hours

උපදෙස්:

- * සියලු ම ප්‍රශ්නවලට පිළිතුරු සපයන්න.
- * උත්තර පත්‍රයේ නියමිත ස්ථානයේ ඔබේ විභාග අංකය ලියන්න.
- * උත්තර පත්‍රයේ පිටුපස දී ඇති උපදෙස් ද සැලකිල්ලෙන් කියවා පිළිපදින්න.
- * 1 සිට 50 තෙක් එක් එක් ප්‍රශ්නයට (1), (2), (3), (4), (5) යන පිළිතුරු වලින් නිවැරදි හෝ වඩාත් ම ගැලපෙන හෝ පිළිතුර තෝරාගෙන, එය උත්තර පත්‍රයේ පසුපස දැක්වෙන උපදෙස් පරිදි කබරයක් (X) යොදා දක්වන්න.
- * ගණක යන්ත්‍ර භාවිතයට ඉඩ දෙනු නොලැබේ.

- ශාක සෛලවල අඩංගු සංචිත ආහාරය කුමක් ද?
 - ග්ලූකෝස්
 - සෙලියුලෝස්
 - පිෂ්ඨය
 - ග්ලයිකොජන්
 - ඊරක්ටෝස්
- පෙප්ටයිඩ බන්ධනයක් ඇති වන්නේ කුමන පරමාණු අතර ද?
 - කාබන් සහ කාබන්
 - කාබන් සහ හයිඩ්‍රජන්
 - නයිට්‍රජන් සහ නයිට්‍රජන්
 - හයිඩ්‍රජන් සහ නයිට්‍රජන්
 - කාබන් සහ නයිට්‍රජන්
- Nitrosomonas යනු
 - රසායන විෂමපෝෂී බැක්ටීරියාවකි.
 - රසායන ස්වයංපෝෂී බැක්ටීරියාවකි.
 - ප්‍රකාශ ස්වයංපෝෂී බැක්ටීරියාවකි.
 - ප්‍රකාශ විෂමපෝෂී බැක්ටීරියාවකි.
 - විෂමපෝෂී බැක්ටීරියාවකි.

4. පහත සඳහන් කුමන සංසන්දනය ද්විකිඡ සහ ඒකකිඡ පත්‍රී ශාක සඳහා නිවැරදි වේ ද?

ඒකකිඡ පත්‍රී ශාක	ද්විකිඡ පත්‍රී ශාක
(1) පත්‍ර නාරටි සමාන්තර වේ.	පත්‍ර නාරටි ජලාහ වේ.
(2) කඳ අතු බෙදී ඇත.	කඳ අතු බෙදී නැත.
(3) මුදුන් මුල් පද්ධතියක් ඇත.	තන්තුමය මුල් පද්ධතියක් ඇත.
(4) මලෙහි පෙති හතරෙහි හෝ පහෙහි ගුණාකාර වේ.	මලෙහි පෙති තුනෙහි ගුණාකාර වේ.
(5) පාලක සෛල බෝංචි හැඩැති ය.	පාලක සෛල ඩම්බෙල් හැඩැති ය.

- පටක රෝපණයේ දී ප්‍රධාන වශයෙන් භාවිත වන්නේ කුමන හෝර්මෝන් යුගලය ද?
 - සයිටෝකයින් සහ එතිලින්
 - සයිටෝකයින් සහ ගිබෙරලින්
 - සයිටෝකයින් සහ ඇබ්සිසික් අම්ලය
 - ඔක්සිජන් සහ සයිටෝකයින්
 - ඔක්සිජන් සහ එතිලින්
- අයිස්, කාමර උෂ්ණත්වයේ ඇති ජලය සහ හුමාලය තුළ ආසන්නව ම පිහිටා ඇති ජල අණු දෙකක් අතර සාමාන්‍ය දුර පිළිවෙළින් L(අයිස්), L(ජලය) සහ L(හුමාලය) වේ. මෙම සාමාන්‍ය දුරවල් අතර නිවැරදි සම්බන්ධය කුමක් ද?
 - L(අයිස්) = L(ජලය) = L(හුමාලය)
 - L(අයිස්) > L(ජලය) > L(හුමාලය)
 - L(අයිස්) = L(ජලය) < L(හුමාලය)
 - L(අයිස්) < L(ජලය) < L(හුමාලය)
 - L(අයිස්) > L(ජලය) < L(හුමාලය)

[දෙවැනි පිටුව බලන්න.

Agaram.LK - Keep your dreams alive!

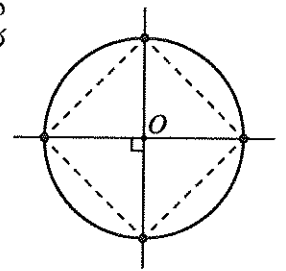
Agaram.LK - Keep your dreams alive!

7. ප්‍රතික්‍රියාවක සක්‍රියත ශක්තිය රඳා පවතින්නේ,
 (1) සපයන ලද තාපය මත ය. (2) විකිරණ තිබීම මත ය.
 (3) ප්‍රතික්‍රියක සාන්ද්‍රණය මත ය. (4) ප්‍රතික්‍රියක මිශ්‍ර කිරීමේ වේගය මත ය.
 (5) උත්ප්‍රේරක තිබීම මත ය.
8. පහත ප්‍රකාශ සලකන්න.
 (A) ඒකඅවයවික (සරල අණු) විශාල ප්‍රමාණයකින් බහුඅවයවික තැනී ඇත.
 (B) බහුඅවයවික හා ඒකඅවයවික සතුව සමාන භෞතික ගුණ ඇත.
 (C) සියලු ම ස්වභාවික බහුඅවයවික ජෛව භායනාසට ලක්වන අතර සමහරක් ආහාරයට ගත හැකි ය.
 ඉහත ප්‍රකාශ අතුරෙන් නිවැරදි ප්‍රකාශය/ප්‍රකාශ වනුයේ,
 (1) (A) පමණි. (2) (A) සහ (B) පමණි.
 (3) (A) සහ (C) පමණි. (4) (B) සහ (C) පමණි.
 (5) (A), (B) සහ (C) සියල්ලම ය.
9. පහත ප්‍රකාශ සලකන්න.
 (A) ස්වභාව නිෂ්පාදන යනු ජීවින් තුළ නිපදවන ලද සංයෝග වේ.
 (B) ස්වභාව නිෂ්පාදන සමහර ජීවින් තුළ පමණක් නිපදවනු ලබයි.
 (C) සියලු ම ස්වභාව නිෂ්පාදන ජීවින්ගේ වර්ධනය කෙරෙහි සෘජුව ම සම්බන්ධ වේ.
 ඉහත ප්‍රකාශ අතුරෙන් නිවැරදි ප්‍රකාශය/ප්‍රකාශ වනුයේ,
 (1) (A) පමණි. (2) (B) පමණි. (3) (C) පමණි.
 (4) (A) සහ (C) පමණි. (5) (B) සහ (C) පමණි.
10. ස්නම්භ වර්ණලේඛ ශිල්ප ක්‍රමයේදී ස්ථිතික කලාපය වැලි නට්ටුවක් මගින් වැසීමට ප්‍රධාන හේතුව කුමක් ද?
 (1) කුලුන මුදුන දක්වා ම පිරවීම සඳහා ය.
 (2) ස්ථිතික කලාපයේ ඇති ගිස් අවකාශ පිරවීම සඳහා ය.
 (3) ද්‍රාවකය පෙරීම සඳහා ය.
 (4) වර්ණවත් සංයෝග ඉවත් කිරීම සඳහා ය.
 (5) ස්ථිතික කලාපයට ඇති විය හැකි බාධා වැළැක්වීම සඳහා ය.
11. නව නිපැයුම්කරුවෙක් පේටන්ට් බලපත්‍රයක් සඳහා අයදුම් කළ යුතු වන්නේ
 (1) නිපැයුමේ නව්‍යතාව හඳුනාගත් වහාම ය.
 (2) නිපැයුම ආයෝජකයෙකුට ඉදිරිපත් කිරීමෙන් පසුව ය.
 (3) නිපැයුම විද්‍යාගාර මට්ටමින් පරීක්ෂා කිරීමට ප්‍රථමයෙන් ය.
 (4) නිපැයුම වෙළෙඳපොළට හඳුන්වාදීමෙන් පසුව ය.
 (5) නිපැයුම පිළිබඳව පුවත්පත් ලිපියක් පළ කිරීමෙන් පසුව ය.
12. රසායනික ද්‍රව්‍ය නිපදවීමේ කර්මාන්තයක් ඇරඹීම සඳහා නිර්දේශිත ප්‍රවේශයක් වන්නේ පහත කවරක් ද?
 (1) විශ්වසනීය නොවන නමුත් ලාභදායක බලශක්ති ප්‍රභවයක් භාවිත කිරීම
 (2) අකාර්යක්ෂම නමුත් ශීඝ්‍රයෙන් සිදු වන රසායනික ක්‍රියාවලියක් භාවිත කිරීම
 (3) කාර්යක්ෂම නමුත් සෙමෙන් සිදු වන රසායනික ක්‍රියාවලියක් භාවිත කිරීම
 (4) දේශීයව පවතින මිල අධික අමුද්‍රව්‍ය භාවිත කිරීම
 (5) පාරිසරික වශයෙන් අහිතකර නමුත් වේගවත් රසායනික ක්‍රියාවලියක් භාවිත කිරීම
13. පුනර්ජනනීය සම්පත් සම්බන්ධයෙන් වඩාත් නිවැරදි වන්නේ පහත කවර ප්‍රකාශය ද?
 (1) ස්වභාවයේ ඇත.
 (2) බොහෝ කර්මාන්ත සඳහා භාවිත කරයි.
 (3) ස්වභාවයේ ඇති අතර කර්මාන්ත සඳහා භාවිත කරයි.
 (4) බොහෝ කර්මාන්ත සඳහා භාවිත වන අතර ජෛවභායනාසට ලක්වේ.
 (5) නැවත භාවිත කරන අතර ස්වභාවිකව යළිත් ජනනය වේ.
14. වායුගෝලයේ ඇති කාබන්ඩයොක්සයිඩ් වායුව ඉවත් කිරීමට දායක වන ප්‍රධාන ක්‍රියාවලි දෙක කවරේ ද?
 (1) ප්‍රභාසංශ්ලේෂණය සහ කාර්මික භාවිතය
 (2) ප්‍රභාසංශ්ලේෂණය සහ ජලයේ දියවීම
 (3) ප්‍රභාසංශ්ලේෂණය සහ රසායනික ප්‍රතික්‍රියා
 (4) කාර්මික භාවිතය සහ පස සමග ප්‍රතික්‍රියා කිරීම
 (5) කාර්මික භාවිතය සහ ජලයේ දියවීම

Agaram.LK - Keep your dreams alive!

Agaram.LK - Keep your dreams alive!

15. පහත කවර වායු දූෂකය ආම්ලික වැසි ඇති කරයි ද?
 (1) O₃ (2) SO₂ (3) CH₄ (4) CO (5) NH₃
16. වායුගෝලයේ පවතින NO₂ වායුව සම්බන්ධයෙන් පහත කවරක් නිවැරදි ද?
 (1) NO₂ හරිතාගාර වායුවක් ලෙස නොසලකයි.
 (2) NO₂ මගින් IR විකිරණ අවශෝෂණය නොකරයි.
 (3) NO₂ අම්ල වැසි ඇති නොකරයි.
 (4) ප්‍රකාශ රසායනික ධූමිකාව ඇති කිරීම සඳහා NO₂ දායක නොවේ.
 (5) වායුගෝලයේ පහළ මට්ටම්වල ඕසෝන් නිෂ්පාදනය කිරීම සඳහා NO₂ දායක වේ.
17. කාර්මිකව පමණක් සිදු විය හැකි පරිවර්තනය කුමක් ද?
 (1) ප්‍රෝටීන → NH₃ (2) නයිට්‍රජන් වායුව → NO₂⁻
 (3) NO₃⁻ → නයිට්‍රජන් වායුව (4) NH₄⁺ → NO₃⁻
 (5) නයිට්‍රජන් වායුව → NH₃
18. ප්‍රතිඔක්සිකාරකයක් මගින්
 (1) පිළිකා සෛල විනාශ කළ හැකි ය.
 (2) වෛරස විනාශ කිරීම හෝ වර්ධනය අඩාල කිරීම සිදු කරයි.
 (3) දිලීර විනාශ කිරීම හෝ වර්ධනය අඩාල කිරීම සිදු කරයි.
 (4) ජීවී සෛල තුළ ඔක්සිකරණය වැළැක්වීම සිදු කරයි.
 (5) ජීවී සෛල තුළ හිස්ටමින් නිෂ්පාදනය අඩාල කරයි.
19. පතුලේ අරය 25 cm සහ උස 100 cm වන සිලින්ඩරාකාර හැඩැති බඳුනක පතුලේ ගෝලයක් තිබේ. මෙම බඳුන පිරවීමට ජලය 155.5 l ක් අවශ්‍ය නම් ගෝලයේ අරය කුමක් ද? (1 ml = 1 cm³ සහ π = 3 ලෙස සලකන්න.)
 (1) 20 cm (2) 40 cm (3) 80 cm (4) 160 cm (5) 320 cm
20. පැරණ්ටයක සිටින මිනිසකුට පොළවේ තිරස් දුර කිලෝමීටර 5 ක් වන ලක්ෂ්‍ය දෙකක් නිරීක්ෂණය වන අවරෝහණ කෝණ පිළිවෙළින් 30° ක් සහ 60° ක් වේ. මිනිසා පොළවේ සිට කොපමණ උසකින් සිටී ද?
 (sin 30° = $\frac{1}{2}$, cos 30° = $\frac{\sqrt{3}}{2}$ ලෙස සලකන්න.)
 (1) 5 km (2) 5√3 km (3) $\frac{5\sqrt{3}}{2}$ km (4) √3 km (5) $\frac{\sqrt{3}}{2}$ km
21. A, B සහ C යනු ත්‍රිකෝණාකාර හැඩැති ඉඩමක මුළු තුනකි. A සිට B දක්වා දුර 6 km ද A සිට C දක්වා දුර 2 km ද CÂB කෝණය 30° ද වේ. ඉඩමේ වර්ගඵලය කොපමණ ද? (sin 30° = $\frac{1}{2}$, cos 30° = $\frac{\sqrt{3}}{2}$ ලෙස සලකන්න.)
 (1) 2 km² (2) 3 km² (3) 6 km² (4) 12 km² (5) 18 km²
22. y = 2x + 3 සහ y = 3x + 2 යන රේඛා දෙකෙහි ඡේදන ලක්ෂ්‍යය හරහා යන්නා වූ රේඛාවක් y = x - 4 රේඛාවට ලම්බ වේ. මෙම රේඛාවේ අන්තඃඛණ්ඩය කුමක් ද?
 (1) -6 (2) 0 (3) 4 (4) 5 (5) 6
23. AB යනු y = x + 1 රේඛාව මත පිහිටි දිග ඒකක √8 වන රේඛා ඛණ්ඩයකි. A ලක්ෂ්‍යයේ ඛණ්ඩාංක (2, 3) වේ නම් B ලක්ෂ්‍යයෙහි ඛණ්ඩාංක කවරේ ද?
 (1) (-1, 0) (2) (3, 4) (3) (1, 0) (4) (4, 5) (5) (5, 6)
24. රූපසටහනේ දැක්වෙන පරිදි කේන්ද්‍රය O සහ අරය 50 m වන වෘත්තාකාර පිට්ටනියක කොඩි කණු හතරක් සවි කොට ඇත. යාබද කොඩි කණු දෙකක් අතර කෙටිම දුර කොපමණ ද?

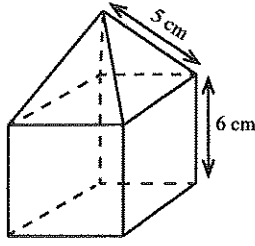


[ගතරවැනි පිටුව බලන්න.

Agaram.LK - Keep your dreams alive!

Agaram.LK - Keep your dreams alive!

25. ඝනකයක් ඝන සමචතුරස්‍රාකාර පාදමක් සහිත සෘජු පිරමීඩයක් සම්බන්ධ කිරීමෙන් තනන ලද සංයුක්ත වස්තුවක් රූපයේ දැක්වේ. එම වස්තුවේ පෘෂ්ඨ වර්ගඵලය කොපමණ ද?



- (1) 144 cm^2 (2) 192 cm^2 (3) 228 cm^2 (4) 240 cm^2 (5) 276 cm^2

26. කේන්ද්‍රික බණ්ඩයක අරයන්, කේන්ද්‍රයේ ආපාතනය කරන කෝණයන්, දෙගුණ කළ විට කේන්ද්‍රික බණ්ඩයේ වර්ගඵලය කොපමණ ගුණයකින් වැඩි වේ ද?

- (1) 2 (2) 4 (3) 8 (4) 16 (5) 32

27. 2018 වර්ෂයේ ශීත සෘතුව තුළ යුරෝපයේ නගර 9 ක වාර්තා වූ උපරිම උෂ්ණත්ව සෙල්සියස්වලින් පහත දී ඇත. $-3, -4, -8, -9, -9, -11, -11, -12, -15$

ඉහත උෂ්ණත්ව ව්‍යාප්තියේ පළමු වතුර්ථකය (Q_1) කුමක් ද?

- (1) -4.0 (2) -5.5 (3) -6.0 (4) -8.0 (5) -11.5

28. අමල් ඝන බිමල් ක්‍රීඩාවක නිරත වේ. අමල් ජයග්‍රහණය කළහොත් ඔහු එක් ලකුණක් ලබා ගන්නා අතර බිමල් එක් ලකුණක් අහිමි කර ගනී. මේ ආකාරයටම, බිමල් ජයග්‍රහණය කළහොත් ඔහු එක් ලකුණක් ලබා ගන්නා අතර අමල් එක් ලකුණක් අහිමි කර ගනී. ක්‍රීඩාව ජය පරාජයෙන් තොරව අවසන් වුවහොත් දෙදෙනාට ම එක් ලකුණ බැගින් හිමි වේ. ඔවුන් ක්‍රීඩාව 40 වතාවක් සිදු කළ අතර අමල් 20 වතාවක් ද බිමල් 12 වතාවක් ද ජයග්‍රහණය කළ අතර ඉතිරිය ජය පරාජයෙන් තොරව අවසන් විය. අමල්ගේ ලකුණුවල මධ්‍යන්‍යය කුමක් ද?

- (1) 0.00 (2) 0.20 (3) 0.25 (4) 0.40 (5) 0.70

29. දෙන ලද ඒකක අතුරින් පරිගණකයක ගබඩා ධාරිතාව (storage capacity) මැනීමට භාවිත කරන විශාලතම ඒකකය කුමක් ද?

- (1) Gigabyte (GB) (2) Terabyte (TB)
 (3) Kilobyte (kB) (4) Megabyte (MB)
 (5) Byte (B)

30. පරිගණකයක මොනිටර (computer monitors) පිළිබඳ නිවැරදි ප්‍රකාශය කුමක් ද?

- (1) LCD සහ LED මොනිටර පැකලි තිර ලෙස හඳුන්වයි.
 (2) LED මොනිටර පරිගණකවල භාවිත නොකරයි.
 (3) LCD මොනිටර පරිගණකවල භාවිත නොකරයි.
 (4) LCD සහ CRT මොනිටර පැකලි තිර ලෙස හඳුන්වයි.
 (5) CRT මොනිටරවල දිස්වන රූපවල ගුණාත්මකභාවය LED මොනිටරවලට වඩා වැඩි ය.

31. පහත ප්‍රකාශ සලකන්න.

- (A) යෙදුම් තැන්පත් කිරීම සඳහා සසම්භාවී පිවිසුම් මතකයෙහි (RAM හි) නශ්‍ය නොවන (non-volatility) ගුණය ප්‍රයෝජනවත් ය.
 (B) මෙහෙයුම් පද්ධතියක බහුකාර්ය විශේෂාංගය (multitasking feature) පරිශීලකයාට කාර්ය එකකට වඩා එකවර සිදු කිරීමට ඉඩ ලබා දේ.
 (C) දෘඪාංගවල වැරදි හඳුනා කර ගැනීම සඳහා වැරදි අනාවරණ මෘදුකාංග (diagnostic software) භාවිත කළ හැකි ය.

ඉහත ප්‍රකාශ අතුරෙන් නිවැරදි වන්නේ,

- (1) (B) පමණි. (2) (A) සහ (B) පමණි.
 (3) (A) සහ (C) පමණි. (4) (B) සහ (C) පමණි.
 (5) (A), (B) සහ (C) සියල්ලම ය.

- වදන් සැකසුම් මෘදුකාංගයක් භාවිතයෙන් ශිෂ්‍යයකු විසින් කෙටුම්පත් කරන ලද පැවරුමක කොටසක් පහත දැක්වේ. ප්‍රශ්න අංක 32 සහ 33 එය මත පදනම් වී ඇත.

“National Water Supply and Drainage Board (NWS&DB) distributes drinking water. Details of activities done by NWS&DB in purification of water is given in Section 2.”

32. ‘Distributes’ යන වදනට සමාන වදනක් සෙවීමට භාවිත කළ හැක්කේ කුමක් ද?
- (1) Spelling and Grammar (2) Translate
 (3) Find and Replace (4) Format painter
 (5) Thesaurus
33. ‘NWS&DB’ වෙනුවට ‘NWSDB’ යෙදුම වඩා නිවැරදි බව ශිෂ්‍යයාට අවබෝධ විය. මෙම සංස්කරණය මුළු පැවරුම සඳහා ම කිරීමට භාවිත කළ හැකි වඩාත් සුදුසු කාර්යය (function) කුමක් ද?
- (1) Change case (2) Find and Replace
 (3) Spelling and Grammar (4) Sort
 (5) Drag and Drop
34. පහත ප්‍රකාශ සලකන්න.
- (A) විද්‍යුත් ලිපි (e-mails) යැවීමේදී ‘Cc’ යටතේ ලැයිස්තුගත ප්‍රතිග්‍රාහකයින් අනෙකුත් සියලු ප්‍රතිග්‍රාහකයින්ට දර්ශනය වන අතර ‘Bcc’ ප්‍රතිග්‍රාහකයින් අනෙක් ප්‍රතිග්‍රාහකයින්ට දර්ශනය නොවේ.
 (B) 125.214.169.218 නිවැරදි IP ලිපිනයක් විය හැකි ය.
 (C) සෙවුම් යන්ත්‍රයක් යනු පරිශීලකයින්ට ලෝක විසිරී වියමනෙහි (World Wide Web) ඇති තොරතුරු පිහිටි තැන් සොයා ගැනීමට උපකාර වන මෙවලමකි.
- ඉහත ප්‍රකාශය/ප්‍රකාශ අතුරෙන් නිවැරදි වන්නේ,
- (1) (A) පමණි. (2) (A) සහ (B) පමණි.
 (3) (A) සහ (C) පමණි. (4) (B) සහ (C) පමණි.
 (5) (A), (B) සහ (C) සියල්ලම ය.
35. දර්ශීය ඉදිරිපත් කිරීමේ (presentation) මෘදුකාංගයක **CTRL + N** යන කෙටි මං යතුර (shortcut key) භාවිත කරන්නේ,
- (1) අධි සන්ධානයක් (Hyperlink) එකතු කිරීමටයි.
 (2) ඉදිරිපත් කිරීම ගබඩා කිරීමටයි.
 (3) අලුත් ඉදිරිපත් කිරීමක් නිර්මාණය කිරීමටයි.
 (4) වදනක් සෙවීමටයි.
 (5) අලුත් කඳුවක් (new slide) එකතු කිරීමටයි.
36. පරිගණක වෛරස් පිළිබඳ පහත ප්‍රකාශ සලකන්න.
- (A) ජාලවලට (networks) පරිගණක සම්බන්ධ කර නොමැති විට ඒවා වෛරස් මගින් ආසාදනයට ලක් නොවේ.
 (B) වෛරස් ආරක්ෂණ පද්ධතිය යාවත්කාලීන කර තැබීම වෛරස්වලින් පරිගණක ආරක්ෂා කිරීම සඳහා වැදගත් වේ.
 (C) පරිගණක වෛරස් සාමාන්‍යයෙන් මෙහෙයුම් පද්ධතියේ සහ යෙදුම් වැඩසටහන්වල සැඟවී ඇත.
- ඉහත ප්‍රකාශ අතුරෙන් නිවැරදි වන්නේ,
- (1) (A) පමණි. (2) (A) සහ (B) පමණි.
 (3) (A) සහ (C) පමණි. (4) (B) සහ (C) පමණි.
 (5) (A), (B) සහ (C) සියල්ලම ය.
37. පැතුරුම්පතක(spreadsheet) දෝෂ සහිත ශ්‍රිතයක් වන්නේ කුමක් ද?
- (1) =SUM(marks)-A3 (2) =SUM(B1:B5)-5
 (3) =SUM(B1:B5)*0.5 (4) =SUM(B1:B5)/(5-1)
 (5) =SUM(B1:B5)*(5-1)
38. ජාතික ජලසම්පාදන හා ජලාපවාහන මණ්ඩලය විසින් මාසයක කාලයක් තුළ දෛනික වර්ෂාපතනයේ විචලනය අධ්‍යයනය කර ඇත. රැස් කළ දත්තවල විචලනය ඉදිරිපත් කිරීම සඳහා වඩාත් ම උචිත ප්‍රස්තාර වර්ගය කුමක් ද?
- (1) ස්තම්භ ප්‍රස්තාර (Column chart) (2) රේඛා ප්‍රස්තාර (Line chart)
 (3) ගැලීම් ප්‍රස්තාර (Flow chart) (4) වට ප්‍රස්තාර (Pie chart)
 (5) වර්ගඵල ප්‍රස්තාර (Area chart)

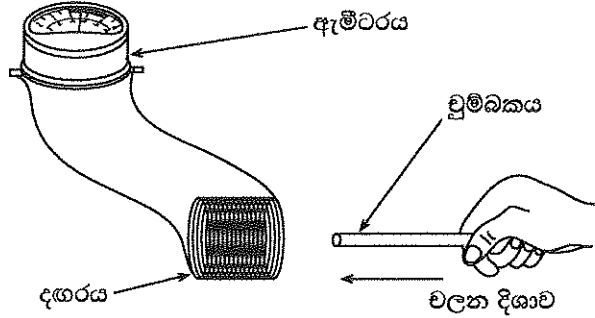
Agaram.LK - Keep your dreams alive!

Agaram.LK - Keep your dreams alive!

39. වස්තුවකින් පරිසරයට කාපය සංවහනය වන ශීඝ්‍රතාව කෙරෙහි බල නොපාන්නේ පහත කුමක් ද?

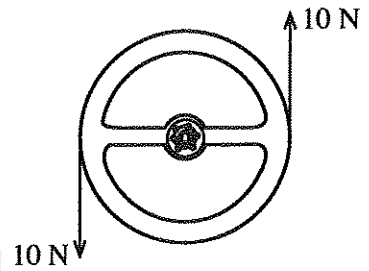
- (1) වස්තුවේ පෘෂ්ඨ වර්ගඵලය
- (2) වස්තුවේ පෘෂ්ඨ ස්වභාවය
- (3) වස්තුවේ ස්කන්ධ කේන්ද්‍රය පිහිටි ස්ථානය
- (4) වස්තුව මතින් ගලා යන තරලයේ ප්‍රවාහ ශීඝ්‍රතාව
- (5) පරිසරය සහ වස්තුව අතර උෂ්ණත්ව වෙනස

40. රූපයේ දැක්වෙන පරිදි සන්නායක දඟරයක් වෙතට සාප්පකෝණාභ්‍රාකාර චුම්බකයක් චලනය කරනු ලැබේ. එවිට දඟරය තුළ ප්‍රේරණය වන විද්‍යුත්ගාමක බලයේ විශාලත්වය කෙරෙහි බල නොපාන්නේ මින් කුමක් ද?



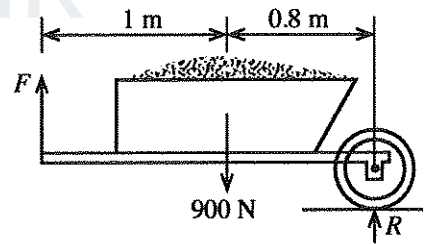
- (1) චුම්බකයේ ප්‍රබලතාව
- (2) චුම්බකය චලනය කරන වේගය
- (3) දඟරයේ හරස්කඩ වර්ගඵලය
- (4) දඟරයේ පොට ගණන
- (5) දඟරය දෙසට යොමු වූ චුම්බක ධ්‍රැවය

41. රූපයේ දැක්වෙන පරිදි කාරයක සුක්කානම මත රථය පදවන්නාගේ දෙඅත් මගින් 10 N බැගින් වන සමාන සහ ප්‍රතිවිරුද්ධ බල යොදනු ලබයි. සුක්කානමේ පරිධිය 1.2 m වේ නම් සුක්කානම මත යොදනු ලබන යුග්මයේ ඝූර්ණය කුමක් ද? ($\pi = 3$ ලෙස සලකන්න.)



- (1) 4 N m
- (2) 8 N m
- (3) 12 N m
- (4) 16 N m
- (5) 24 N m

42. නිශ්චල විල්බැරෝවක් මත ක්‍රියාත්මක සිරස් බල තුනක් රූපයේ දැක්වේ. විල්බැරෝවේ අල්ලු (handles) තිරස්ව මසවා තබාගැනීමට යොදන බලය F සහ අක්ෂ දණ්ඩ මත ක්‍රියාකරන බලය R පිළිවෙළින්,



- (1) 180 N සහ 180 N වේ.
- (2) 400 N සහ 500 N වේ.
- (3) 800 N සහ 200 N වේ.
- (4) 2025 N සහ 1125 N වේ.
- (5) 4050 N සහ 2250 N වේ.

43. පාවහන් යුගලක් පැළඳ සිටින මිනිසෙකුගේ ස්කන්ධය 52.8 kg වේ. පාවහන් යුගලයේ පතුල්වල සම්පූර්ණ වර්ගඵලය 176 cm^2 වේ. මිනිසා විසින් පොළොව මත ඇති කරන පීඩනය කුමක් ද?

- (1) 9 Pa
- (2) 30 Pa
- (3) 528 Pa
- (4) 9 kPa
- (5) 30 kPa

44. අවස්ථිති ඝූර්ණය 0.36 kg m^2 වන සහ සිලින්ඩරයක් 100 rad s^{-1} වන කෝණික ප්‍රවේගයකින් එහි අක්ෂය වටා භ්‍රමණය වේ. භ්‍රමණය වන සිලින්ඩරයේ චාලක ශක්තිය කොපමණ ද?

- (1) 18 J
- (2) 36 J
- (3) 1800 J
- (4) 3600 J
- (5) 7200 J

45. වස්තුවක අවස්ථිති ඝූර්ණය 2.5 kg m^2 වේ. වස්තුව මත 18 rad s^{-2} කෝණික ත්වරණයක් ඇති කිරීමට අවශ්‍ය ව්‍යාවර්තය කොපමණ ද?

- (1) 1.8 N m
- (2) 25 N m
- (3) 45 N m
- (4) 90 N m
- (5) 180 N m

46. සාපේක්ෂ ඝනත්වය 0.27 වූ ලී කැබැල්ලක් සාපේක්ෂ ඝනත්වය 0.81 වූ තෙල් මත පාවේ. ලී කුට්ටියේ තෙල් මට්ටමට ඉහළින් පෙනෙන පරිමාව එහි මුළු පරිමාවේ ප්‍රතිශතයක් ලෙස කොපමණ ද?

- (1) 21%
- (2) 33%
- (3) 67%
- (4) 81%
- (5) 93%

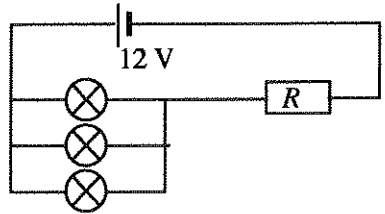
47. විදුලි පොම්පයක් මිනිත්තුවට 5 kg ඔසුතාවකින් ජලය 48 m සිරස් උසකට ඔසවයි. පොම්පයේ ජවය කොපමණ ද? ($g = 10 \text{ N kg}^{-1}$)

- (1) 20 W (2) 40 W (3) 60 W (4) 120 W (5) 240 W

48. උණු වතුර වැයවීමක 20°C හි පවතින ජලය 170 kg ක් අඩංගු වී ඇත. 5 kW ජවයකින් ක්‍රියාකරන විදුලි ගිල්ලුම් තාපකයක් මගින් ජලයේ උෂ්ණත්වය 60°C දක්වා ඉහළ නැංවීමට කොපමණ කාලයක් ගත වේ ද? (ජලයේ විශිෂ්ට තාප ධාරිතාව $4200 \text{ J kg}^{-1} \text{ K}^{-1}$ වේ.)

- (1) 1700 s (2) 2856 s (3) 3800 s (4) 5712 s (5) 6100 s

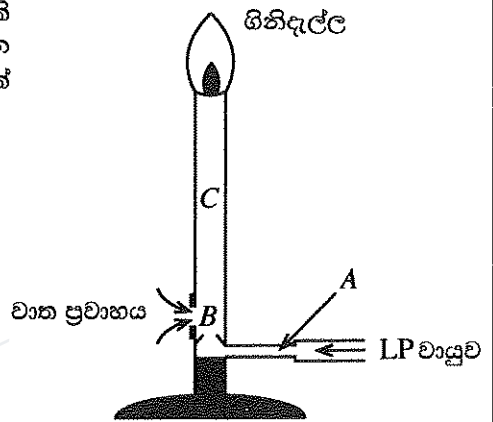
49. රූපයේ දැක්වෙන පරිදි 12 V බැටරියකට '1.5 V, 0.5 A' ලෙස ප්‍රමාණ කරන ලද විදුලි බල්බ තුනක් සහ R ප්‍රතිරෝධකයක් සම්බන්ධ කර ඇත. බල්බ ප්‍රමාණ දීප්තියෙන් දැල්වෙනු පිණිස R හි අගය කුමක් විය යුතු ද?



- (1) 1 Ω (2) 3 Ω (3) 5 Ω
 (4) 7 Ω (5) 8 Ω

50. බන්සන් දාහකයේ ක්‍රියාව බ'නුලී මූලධර්මයට අනුව විස්තර කළ හැකි ය. රූපයේ දැක්වෙන බන්සන් දාහකයේ A, B සහ C ස්ථානවල පීඩන පිළිවෙලින් P_A, P_B සහ P_C නම් ඒවා අතර නිවැරදි සම්බන්ධතාව කුමක් ද?

- (1) $P_A = P_B = P_C$ (2) $P_A < P_B > P_C$
 (3) $P_A > P_B < P_C$ (4) $P_A < P_B < P_C$
 (5) $P_A > P_B > P_C$



 agaram.lk

Agaram.LK - Keep your dreams alive!

Agaram.LK - Keep your dreams alive!



agaram.lk

AL/2019/67-S-II(NEW)

සියලු ම හිමිකම් ඇවිරිණි / முழுப் பதிப்புரிமையுடையது / All Rights Reserved

නව නිර්දේශය/புதிய பாடத்திட்டம்/New Syllabus

ශ්‍රී ලංකා විභාග දෙපාර්තමේන්තුව ශ්‍රී ලංකා විභාග දෙපාර්තමේන්තුව ශ්‍රී ලංකා විභාග දෙපාර්තමේන්තුව ශ්‍රී ලංකා විභාග දෙපාර්තමේන්තුව ශ්‍රී ලංකා විභාග දෙපාර්තමේන්තුව
 இலங்கைப் பரீட்சைத் திணைக்களம் இலங்கைப் பரීட்சைத் திணைக்களம் இலங்கைப் பரීட்சைத் திணைக்களம் இலங்கைப் பரීட்சைத் திணைக்களம் இலங்கைப் பரීட்சைத் திணைக்களம்
 Department of Examinations, Sri Lanka
 இலங்கைப் பரීட்சைத் திணைக்களம் இலங்கைப் பரීட்சைத் திணைக்களம் இலங்கைப் பரීட்சைத் திணைக்களம் இலங்கைப் பரීட்சைத் திணைக்களம் இலங்கைப் பரීட்சைத் திணைக்களம்
 Department of Examinations, Sri Lanka

අධ්‍යයන පොදු සහතික පත්‍ර (උසස් පෙළ) විභාගය, 2019 අගෝස්තු
கல்விப் பொதுத் தராதரப் பத்திர (உயர் தர)ப் பரீட்சை, 2019 ஓகஸ்ட்
General Certificate of Education (Adv. Level) Examination, August 2019

සාක්ෂ්‍යවේදය සඳහා විද්‍යාව II
 தொழினூட்பவியலுக்கான விஞ்ஞானம் II
Science for Technology II

67 S II

2019.08.19 / 0830 - 1140

පැය තුනයි
 மூன்று மணித்தியாலம்
Three hours

අමතර කියවීම් කාලය - මිනිත්තු 10 යි
 மேலதிக வாசிப்பு நேரம் - 10 நிமிடங்கள்
Additional Reading Time - 10 minutes

අමතර කියවීම් කාලය ප්‍රශ්න පත්‍රය කියවා ප්‍රශ්න හෝරා ගැනීමටත් පිළිතුරු ලිවීමේදී ප්‍රමුඛත්වය දෙන ප්‍රශ්න සංවිධානය කර ගැනීමටත් යොදාගන්න.

විභාග අංකය:

උපදෙස් :
 * මෙම ප්‍රශ්න පත්‍රය පිටු 13 කින් යුක්ත වේ.
 * මෙම ප්‍රශ්න පත්‍රය A, B, C සහ D යන කොටස් හතරකින් යුක්ත වේ. කොටස් සියල්ලට ම නියමිත කාලය පැය තුනකි.
 * ගණක යන්ත්‍ර භාවිතයට ඉඩ දෙනු නොලැබේ.

A කොටස - ව්‍යුහගත රචනා (පිටු 2 - 7)
 * සියලු ම ප්‍රශ්නවලට පිළිතුරු මෙම ප්‍රශ්න පත්‍රයේ ම සපයන්න.
 * ඔබේ පිළිතුරු, ප්‍රශ්න පත්‍රයේ ඉඩ සලසා ඇති තැන්වල ලිවිය යුතු ය. මේ ඉඩ ප්‍රමාණය පිළිතුරු ලිවීමට ප්‍රමාණවත් බව ද දීර්ඝ පිළිතුරු බලාපොරොත්තු නො වන බව ද සලකන්න.

B, C සහ D කොටස් - රචනා (පිටු 8 - 13)
 * අවම වශයෙන් B, C සහ D යන කොටස්වලින් ප්‍රශ්න එක බැගින් තෝරා ගෙන, ප්‍රශ්න හතරකට පමණක් පිළිතුරු සපයන්න. මේ සඳහා සපයනු ලබන කඩදාසි භාවිත කරන්න. සම්පූර්ණ ප්‍රශ්න පත්‍රයට නියමිත කාලය අවසන් වූ පසු සියලු කොටස් එක් පිළිතුරු පත්‍රයක් වන සේ A කොටස B, C සහ D කොටස්වලට උඩින් කිබෙන පරිදි අමුණා, විභාග ශාලාධිපතිට භාර දෙන්න.
 * ප්‍රශ්න පත්‍රයේ B, C සහ D කොටස් පමණක් විභාග ශාලාවෙන් පිටතට ගෙන යා හැකි ය.

පරීක්ෂකගේ ප්‍රයෝජනය සඳහා පමණි.

කොටස	ප්‍රශ්න අංකය	ලැබූ ලකුණු
A	1	
	2	
	3	
	4	
B	5	
	6	
C	7	
	8	
D	9	
	10	
එකතුව		

එකතුව

ඉලක්කමෙන්	
අකුරෙන්	

සංකේත අංක

උත්තර පත්‍ර පරීක්ෂක 1	
උත්තර පත්‍ර පරීක්ෂක 2	
ලකුණු පරීක්ෂා කළේ	
අධීක්ෂණය කළේ	

Agaram.LK - Keep your dreams alive!

Agaram.LK - Keep your dreams alive!

A කොටස - ව්‍යුහගත රචනා

සියලු ම ප්‍රශ්නවලට පිළිතුරු මෙම පත්‍රයේ ම සපයන්න.

මෙම සිරුවේ
සීමාවක්
නොලියන්න
පරීක්ෂකවරුන්
සඳහා පමණි.

1. (a) ජීවව්‍යුහ නිෂ්පාදනය ශක්ති අර්බුදය පිටුදැකීම සඳහා වන වඩාත් ම උචිත විකල්ප විසඳුමක් වේ.

(i) ජීවව්‍යුහවේ අන්තර්ගත ප්‍රධාන හයිඩ්‍රොකාබන සාදන කුමක් ද?

.....

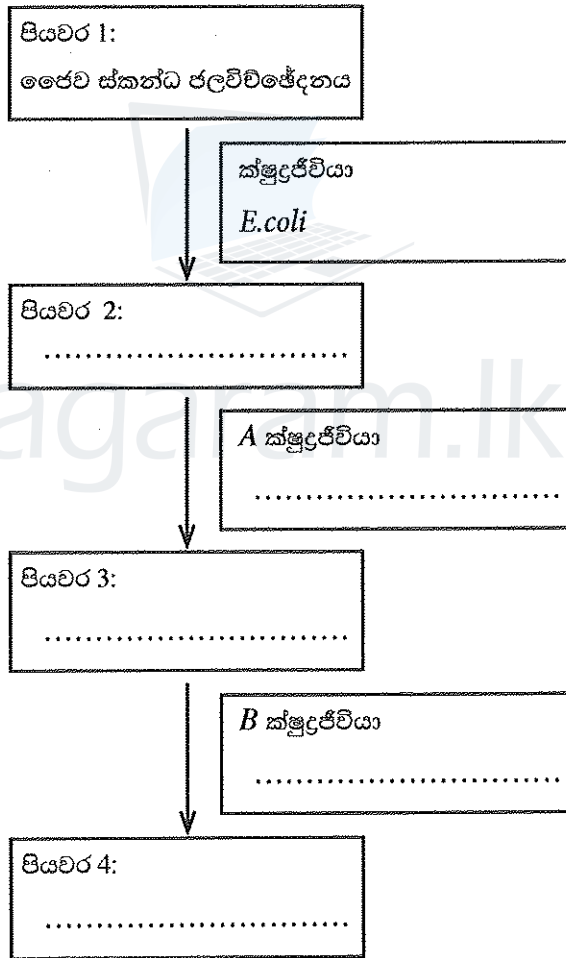
(ii) ජීවව්‍යුහ නිෂ්පාදන ක්‍රියාවලියේ දී ක්ෂුද්‍රජීවීන් විසින් නිපදවනු ලබන හයිඩ්‍රොකාබන නොවන වායුවක් නම් කරන්න.

.....

(iii) ජීවව්‍යුහ නිෂ්පාදන ක්‍රියාවලියේ පළමු පියවර පහත ගැලීම් සටහනේ දක්වා ඇත. එම ක්‍රියාවලියේ ඉතිරි ප්‍රධාන පියවර තුන ගැලීම් සටහනෙහි ලියා දක්වන්න.

(iv) පහත දී ඇති ක්ෂුද්‍රජීවීන් අතුරෙන්, පහත ගැලීම් සටහනෙහි සඳහන් කර ඇති A සහ B සඳහා වඩාත් ම සුදුසු ක්ෂුද්‍රජීවියා බැගින් ලියන්න.

ක්ෂුද්‍රජීවීන්: *Lactobacillus, Acetobacter, Methanococcus, Saccharomyces*



(v) ජීවව්‍යුහ නිෂ්පාදනය සඳහා සහභාගී වන ප්‍රධාන බැක්ටීරියා අයත් වන ශ්ලේෂක කාණ්ඩය නම් කරන්න.

.....

(vi) ජීවව්‍යුහ නිෂ්පාදන ක්‍රියාවලියේ ප්‍රධාන වාසිය වන්නේ විකල්ප ශක්ති ප්‍රභවයක් සැපයීමයි. එම ක්‍රියාවලියේ වෙනත් වාසියක් ලියන්න.

.....

[ඉක්මනින් පිටුව බලන්න.

Agaram.LK - Keep your dreams alive!

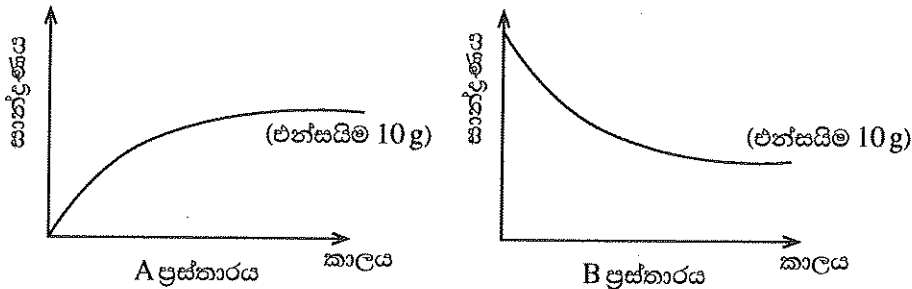
Agaram.LK - Keep your dreams alive!

(b) පහත වගුවේ දී ඇති එක් එක් එන්සයිමය භාවිත කරන කර්මාන්තයක් සහ එමගින් ඉටු කෙරෙන කාර්යය ලියන්න.

එන්සයිමය	කර්මාන්තය	එන්සයිමයේ කාර්යය
සෙලියුලෝස්		
පෙක්ටිනේස්		

මෙම නිරූපිත කිරීමක් නොලියන්න පරීක්ෂකවරුන් සඳහා පමණි.

(c) කාර්මික ක්‍රියාවලියක් එන්සයිම 10 g ක් යොදා උත්ප්‍රේරණය කිරීමේ දී එල සහ ප්‍රතික්‍රියක සාන්ද්‍රණය කාලය සමග විචලනය වන අයුරු පහත ප්‍රස්තාර මගින් නිරූපණය වේ.



(i) ඉහත A හා B ප්‍රස්තාර අතුරෙන් කාර්මික ක්‍රියාවලියේ දී ප්‍රතික්‍රියක සාන්ද්‍රණය සහ එල සාන්ද්‍රණය කාලයත් සමග විචලනය වන ආකාරය නිරූපිත ප්‍රස්තාරය හඳුනාගෙන පහත වගුවේ සටහන් කරන්න.

	නිරූපිත ප්‍රස්තාරය
ප්‍රතික්‍රියක සාන්ද්‍රණය	
එල සාන්ද්‍රණය	

(ii) එන්සයිම 10 g ක් වෙනුවට 20 g ක් භාවිත කර ඉහත කාර්මික ක්‍රියාවලිය එම තත්ත්ව යටතේ ම නැවතත් සිදු කරන ලදී. එන්සයිම 20 g හමුවේ කාලයත් සමග ප්‍රතික්‍රියක සහ එල සාන්ද්‍රණවල සිදු වන විචලනය ඉහත අදාළ ප්‍රස්තාරය මත ම අඳින්න.

ප්‍ර.අ. 1
100

2. (a) අවම සම්පත් ප්‍රමාණයක් භාවිත කරමින් උපරිම එලදාවක් ලබාගැනීම සඳහා කාර්මික ක්‍රියාවලියකදී භාවිත වන රසායනික ප්‍රතික්‍රියාවක ශීඝ්‍රතාව ප්‍රශස්ත කරනු ලැබේ.

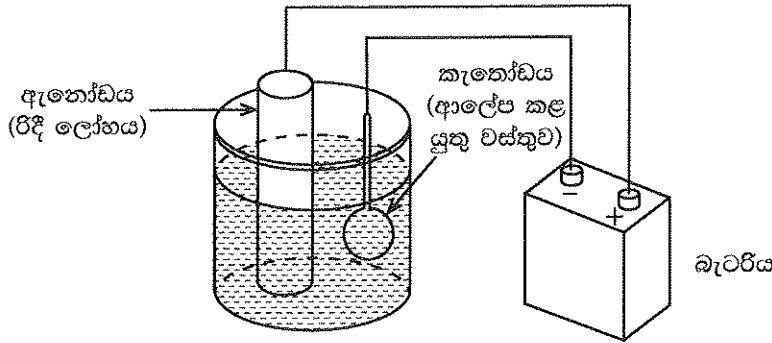
- (i) ප්‍රතික්‍රියාවක ශීඝ්‍රතාව කෙරෙහි බලපාන භෞතික සාධක තුනක් නම් කරන්න.
- (1)
 - (2)
 - (3)

(ii) එල නිපදවීම සඳහා ප්‍රතික්‍රියක එකිනෙක හා ගැටිය යුතු ය. ප්‍රතික්‍රියක එල බවට පරිවර්තනය වීම සඳහා සපුරාලිය යුතු තවත් එක් අවශ්‍යතාවක් නම් කරන්න.

.....

(b) විද්‍යුත් ලෝහාලේපනය යනු පෘෂ්ඨයක් මත කුඩා ලෝහ ස්ථරයක් ආලේප කිරීම සඳහා භාවිත කරන ක්‍රියාවලියකි. පහත දැක්වෙන පරීක්ෂණාත්මක ඇටවුම භාවිතයෙන් රිදී විද්‍යුත් ලෝහාලේපන ක්‍රියාවලියක කාර්යක්ෂමතාව නිර්ණය කළ හැකි ය.

මෙම නිරූපිත රූපයේ පෙන්වා දෙන පරීක්ෂණාත්මක ඇටවුම භාවිතයෙන් සඳහා පවසන්න.



ලෝහ කාසියක් විද්‍යුත් ලෝහාලේපනය කිරීම සඳහා ඇනෝඩය ලෙස රිදී දණ්ඩක් භාවිත කරයි. රිදී දණ්ඩේ සහ කාසියේ ආරම්භක බර හා මිනිත්තු 30 කට පසුව බර පහත වගුවේ දක්වා ඇත.

වස්තුව	ආරම්භක බර (mg)	විනාඩි 30 කට පසුව බර (mg)
රිදී දණ්ඩ	2800	2500
ලෝහ කාසිය	750	850

(i) විද්‍යුත් ලෝහාලේපන ක්‍රියාවලියේදී රිදී දණ්ඩේ බර අඩු වීම සහ ලෝහ කාසියේ බර වැඩි වීම මිලිග්‍රෑම්වලින් ගණනය කරන්න.

රිදී දණ්ඩේ බර අඩු වීම

.....

ලෝහ කාසියේ බර වැඩි වීම

.....

(ii) ලෝහ කාසියේ බර වැඩිවීමේ ශීඝ්‍රතාව mg min^{-1} ලෙස ගණනය කරන්න.

.....

.....

(iii) ලෝහ ආලේපන ක්‍රියාවලියේ බර අනුව කාර්යක්ෂමතාව ගණනය කරන්න.

.....

.....

(iv) ආලේපන ක්‍රියාවලියේ ප්‍රතිඵලයක් ලෙස ද්‍රාවණය තුළ එක්රැස් විය හැකි ජල දූෂණ කාරකයක් නම් කරන්න.

.....

(v) විද්‍යුත් ලෝහාලේපන ක්‍රියාවලියේදී ද්‍රාවණයේ උෂ්ණත්වය වැඩි වේ. උෂ්ණත්වය ඉහළ යාමට ප්‍රධාන හේතුව කුමක් ද?

.....

(vi) වානේ හෝ යකඩ කොටස් මත සිත්ක් විද්‍යුත් ලෝහාලේපනය කිරීම, වාහන නිෂ්පාදන කර්මාන්තයේදී සුලබ ව සිදුවන්නකි. මෙසේ සිදු කිරීමට ප්‍රධාන හේතුව කුමක් ද?

.....

ප්‍ර.අ. 2

100

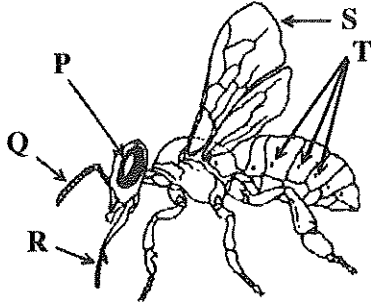
මෙම පිටුවේ
සිසුවන්
නොලියන්න
පරීක්ෂකවරුන්
සඳහා පමණි.

3. (a) බොහෝ අපෘෂ්ඨවංශී ජීවීන් අතර මීමැස්සා ආර්ථික වැදගත්කමකින් යුත් අපෘෂ්ඨවංශියෙකි.

(i) මීමැස්සා අයත් වන්නේ කුමන වංශයට ද?

.....

(ii) රූපයේ ලකුණු කරන ලද P, Q, R, S සහ T වල නම් පහත දී ඇති වගුව තුළ ලියන්න.



P	
Q	
R	
S	
T	

(iii) 'R' ලෙස නම් කර ඇති උපාංගයෙහි ප්‍රධාන කාර්යය කුමක් ද?

.....

(iv) (1) පරාග එකතු කිරීම සඳහා අනුවර්තනය වී ඇති මීමැස්සාගේ උපාංගය කුමක් ද?

.....

(2) පරාග එකතු කිරීම සඳහා භාවිත කරන උපාංගය 'W' ලේබලය ලෙස දී ඇති රූපයේ ලකුණු කරන්න.

(v) මීමැස්සා විසින් පරාග එකතු කිරීමේ ප්‍රතිඵලයක් ලෙස ශාකවලට අත්වන ප්‍රධාන වාසිය කුමක් ද?

.....

(vi) මීමැස්සාගේ බහිශ්සැකිල්ලේ අන්තර්ගත ප්‍රධාන කාබෝහයිඩ්‍රේටය කුමක් ද?

.....

(vii) මී පැණි නියැදියක අඩංගු ජෛව අණු හඳුනාගැනීම සඳහා පහත පරීක්ෂා සිදු කරන ලදී. ධන ප්‍රතිඵල ලබාදුන් පරීක්ෂා ඉදිරියෙන් 'ඔව්' ලෙස ද සෘණ ප්‍රතිඵල ලබා දුන් පරීක්ෂා ඉදිරියෙන් 'නැත' ලෙසද ලියා දක්වන්න.

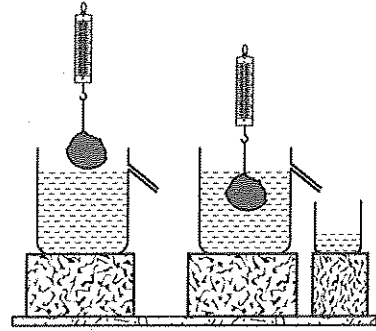
පරීක්ෂාවේ නම	ප්‍රතිඵලය
බෙනඩික්	
අයඩින්	
බයිසූරේට්	
නින්හයිඩ්‍රින්	
සුඩාන් III	

[භාවනී පිටුව බලන්න.

Agaram.LK - Keep your dreams alive!

Agaram.LK - Keep your dreams alive!

(b) මී පැණිවල සාපේක්ෂ ඝනත්වය නිර්ණය කරන පරීක්ෂණයකදී සිසුවෙක් 10 N බරැති ගලක් රූපයෙහි පෙන්වා ඇති පරිදි භාවිත කළේ ය. ගල සම්පූර්ණයෙන්ම ජලයේ ගිල්වා ඇති විට එහි දෘශ්‍ය බර 6 N වේ. ගුරුත්වජ ත්වරණය, $g = 10 \text{ N kg}^{-1}$ වේ.



ලෙම ගිරුවේ සිසුවෙක් පෙන්වන්න පරීක්ෂකවරුන් සඳහා පමණි.

(i) ගලෙහි ස්කන්ධය කොපමණ ද?

.....

(ii) විස්ථාපිත ජලයේ බර කොපමණ ද?

.....

(iii) ගල සම්පූර්ණයෙන්ම ජලයේ ගිල්වා ඇති විට ඒ මත ක්‍රියාකරන උඩුකුරු තෙරපුම කොපමණ ද?

.....

(c) ගල සම්පූර්ණයෙන්ම මී පැණිවල ගිල්වා ඇති විට දුනු තරාදියේ පාඨාංකය 4.1 N විය.

(i) ගල සම්පූර්ණයෙන්ම මී පැණිවල ගිල්වා ඇති විට ගලෙහි දෘශ්‍ය බර කොපමණ ද?

.....

(ii) මී පැණිවල සම්පූර්ණයෙන්ම ගිල්වා ඇති විට ගල මත උඩුකුරු තෙරපුම කොපමණ ද?

.....

(d) පරීක්ෂණයේ දී කුඩා බිකරයේ එකතු වූ මී පැණිවල බර 5.8 N විය. කෙසේ නමුත් අපේක්ෂිත බර මෙම අගයට වඩා වැඩි ය.

(i) බිකරයේ එක්රැස් වෙනැයි අපේක්ෂිත මී පැණිවල බර කොපමණ විය යුතු ද?

.....

(ii) මී පැණිවල කුමන ගුණය හේතුවෙන් ඉහත වෙනස ඇති වූයේ ද?

.....

(e) මී පැණිවල සාපේක්ෂ ඝනත්වය ගණනය කරන්න.

.....

.....

ප්‍ර.අ. 3

100

4. (a) ශ්‍රී ලංකාවේ විදුලි බලාගාරවල ජනනය කෙරෙන විදුලි බලය ප්‍රාදේශීය මධ්‍යස්ථාන කරා සම්ප්‍රේෂණය කරනු ලබන්නේ 110 kVA වන ප්‍රත්‍යාවර්ථ ධාරා ලෙස ය. දිගු දුරක් ජව සම්ප්‍රේෂණය,

(i) ඉතා ඉහළ වෝල්ටීයතාවකදී සිදු කිරීමෙන් අත්වන වාසිය කුමක් ද?

.....

(ii) ප්‍රත්‍යාවර්ත ධාරාවක් ලෙස සම්ප්‍රේෂණය කිරීමෙන් අත්වන වාසිය කුමක් ද?

.....

(b) ශ්‍රී ලංකාවේ මෑතකදී සිදු කළ විදුලි කප්පාදුවේදී සිසුවෙක් තම නිවස ආලෝකමත් කිරීම සඳහා ප්‍රත්‍යාවර්ත ධාරාවක් ලබාගැනීමට 24 V බැටරියක් සහ අපවර්තකයක් (inverter) භාවිත කළේ ය.

(i) ශ්‍රී ලංකාවේ මෑත විදුලි කප්පාදුවට තුඩු දුන් තාක්ෂණික හේතු දෙකක් සඳහන් කරන්න.

(1)

(2)

මෙම නිරූපිත සිසුවන්ගේ පරීක්ෂකවරුන් සඳහා පමණි.

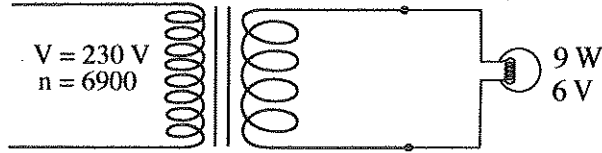
(ii) 24 V බැටරියෙන් 230 V සැපයුමක් ලබාගැනීමට අවශ්‍ය පරිණාමක වර්ගය නම් කරන්න.

.....

(iii) අපවර්තකයක් සහිත ජව සැපයුමක් භාවිතයෙන් අත්වන ප්‍රධාන අවාසිය සඳහන් කරන්න.

.....

(c) රූපයේ දක්වා ඇති පරිදි 6 V, 9 W ලෙස ප්‍රමාණ කරන ලද පහතක් පරිණාමකයක ප්‍රතිදානයට සම්බන්ධ කළ විට පූර්ණ දීප්තියකින් දැල්වේ.



(i) ද්විතීයික පරිපථ වෝල්ටීයතාව 12 V වේ නම් ද්විතීයික දඟරයේ පොටවල් සංඛ්‍යාව ගණනය කරන්න.

.....

(ii) මුළු ප්‍රතිරෝධය 4 Ω වන වයරයක් මගින් ද්විතීයික පරිපථය ඉහත සඳහන් පහතට සම්බන්ධ කර ඇත්නම්, වයරයේ ඇතිවන ජව හානිය (power loss) ගණනය කරන්න.

.....

(iii) පහත විසින් පරිභෝජනය කරන ලද ජවය කොපමණ ද?

.....

(d) (i) ශ්‍රේණිගතව සම්බන්ධ කළ 6 V පහන් කුනක් පූර්ණ දීප්තියෙන් දැල්වීමට අවශ්‍ය ද්විතීයික දඟරයේ පොටවල් සංඛ්‍යාව ගණනය කරන්න.

.....

(ii) සමාන්තරගතව සම්බන්ධ කළ 6 V පහන් කුනක් පූර්ණ දීප්තියෙන් දැල්වීමට අවශ්‍ය ද්විතීයික දඟරයේ පොටවල් සංඛ්‍යාව ගණනය කරන්න.

.....

(e) අවකර පරිණාමකයක් මගින් 110 kVA සිට 230 VA දක්වා අඩු කිරීමේදී එය කාක්‍රීම් තෙල්වල ගිල්වා නැබේ. තෙල් භාවිත කිරීම සඳහා ප්‍රධාන හේතුව කුමක් ද?

.....

**

ප්‍ර.අ. 4

100



agaram.lk

නව නිර්දේශය / புதிய பாடத்திட்டம் / New Syllabus

ශ්‍රී ලංකා විභාග දෙපාර්තමේන්තුව ශ්‍රී ලංකා විභාග දෙපාර්තමේන්තුව ශ්‍රී ලංකා විභාග දෙපාර්තමේන්තුව ශ්‍රී ලංකා විභාග දෙපාර්තමේන්තුව ශ්‍රී ලංකා විභාග දෙපාර්තමේන්තුව
 திணைக்களம் இலங்கைப் பரீட்சைத் திணைக்களம் இலங்கைப் பரීட்சைத் திணைக்களம் இலங்கைப் பரීட்சைத் திணைக்களம் இலங்கைப் பரීட்சைத் திணைக்களம்
 ශ්‍රී ලංකා විභාග දෙපාර්තමේන්තුව ශ්‍රී ලංකා විභාග දෙපාර්තමේන්තුව ශ්‍රී ලංකා විභාග දෙපාර්තමේන්තුව ශ්‍රී ලංකා විභාග දෙපාර්තමේන්තුව ශ්‍රී ලංකා විභාග දෙපාර්තමේන්තුව
 திணைக்களம் இலங்கைப் பரීட்சைத் திணைக்களம் இலங்கைப் பரීட்சைத் திணைக்களம் இலங்கைப் பரීட்சைத் திணைக்களம் இலங்கைப் பரීட்சைத் திணைக்களம்
 Department of Examinations, Sri Lanka
 இலங்கைப் பரීட்சைத் திணைக்களம் இலங்கைப் பரීட்சைத் திணைக்களம் இலங்கைப் பரීட்சைத் திணைக்களம் இலங்கைப் பரීட்சைத் திணைக்களம் இலங்கைப் பரීட்சைத் திணைக்களம்

අධ්‍යයන පොදු සහතික පත්‍ර (උසස් පෙළ) විභාගය, 2019 අගෝස්තු
கல்விப் பொதுத் தராதரப் பத்திர (உயர் தர)ப் பரீட்சை, 2019 ஓகஸ்ட்
General Certificate of Education (Adv. Level) Examination, August 2019

තාක්ෂණවේදය සඳහා විද්‍යාව	II		
தொழில்நுட்பவியலுக்கான விஞ்ஞானம்	II	රචනා	
Science for Technology	II		

67	S	II
-----------	----------	-----------

- උපදෙස්:**
- * **B, C සහ D** යන කොටස්වලින් එක් කොටසකින් අවම වශයෙන් එක් ප්‍රශ්නය බැගින් තෝරාගෙන ප්‍රශ්න හතරකට පමණක් පිළිතුරු සපයන්න.
 - * එක් එක් ප්‍රශ්නය සඳහා නියමිත ලකුණු ප්‍රමාණය **150** කි.
 - * **B** කොටසේ ප්‍රශ්න අංක **5** සඳහා අවශ්‍ය ප්‍රස්තාර කඩදාසිය ප්‍රශ්න පත්‍රය සමඟ සපයා ඇත.

B කොටස - රචනා

5. රබර් වත්කම් මිලදී ගැනීමට සැලසුම් කරන ව්‍යවසායකයෙක් දිනකදී රබර් ගසකින් ලැබෙන මධ්‍යන්‍ය රබර් කිරි ප්‍රමාණය නිමානය කිරීම සඳහා රබර් ගස් 50 ක අහඹු නියැදියක් තෝරා ගත්තේ ය. ප්‍රතිඵල පහත සමූහිත සංඛ්‍යාත වගුවේ දක්වා ඇත.

වගුව 1: තෝරාගත් දිනකදී රබර් ගස් 50 මගින් ලබාගත් කිරිවල සමූහිත සංඛ්‍යාත ව්‍යාප්තිය

රබර් ගසකින් දිනකදී ලැබෙන කිරි ප්‍රමාණය ග්‍රැම්වලින් (ආසන්න පූර්ණ සංඛ්‍යාවට)	සංඛ්‍යාතය (රබර් ගස් සංඛ්‍යාව)
31 – 35	3
36 – 40	3
41 – 45	5
46 – 50	9
51 – 55	13
56 – 60	10
61 – 65	5
66 – 70	2
එකතුව	50

- (a) (i) පන්ති මායිම, පන්ති ලකුණ, සමූච්චිත සංඛ්‍යාතය සහ ප්‍රතිශත සමූච්චිත සංඛ්‍යාතය යන තීර එකතු කරමින් ඉහත **වගුව 1** සම්පූර්ණ කරන්න.
- (ii) රබර් ගස් මගින් දිනකදී එකතු කරගත් රබර් කිරි ප්‍රමාණයේ මධ්‍යන්‍ය බර සොයන්න.
- (iii) මෙම රබර් වත්තේ රබර් ගස් 1790 ක් ඇත. සෑම රබර් ගසකින් ම සාමාන්‍ය වශයෙන් මසකට දින 15 ක් රබර් කිරි ලබා ගැනේ. මෙම රබර් වත්තෙන් මසකදී අපේක්ෂිත රබර් කිරි අස්වැන්න කිලෝග්‍රැම්වලින් ගණනය කරන්න.
- (iv) වර්තමානයේ රබර් කිලෝග්‍රැම් එකක මිල රු. 278.00 කි. මෙම රබර් වත්තෙන් මසකදී අපේක්ෂිත ආදායම කොපමණ ද?
- (b) ඉහත **වගුව 1** හි ව්‍යාප්තිය සඳහා ප්‍රතිශත සමූච්චිත සංඛ්‍යාත වක්‍රය සපයා ඇති ප්‍රස්තාර කඩදාසියේ අඳින්න.
- (c) ඉහත ප්‍රතිශත සමූච්චිත සංඛ්‍යාත වක්‍රය ඇසුරෙන් නියැදියේ පහත දෑ සොයන්න.
- (i) දිනකදී ලබාගත් රබර් කිරි ප්‍රමාණයේ මධ්‍යස්ථය
 - (ii) දිනකදී ලබාගත් රබර් කිරි ප්‍රමාණයේ අන්තස් වතුර්ථක පරාසය
 - (iii) දිනකදී ග්‍රැම් 58 කට වඩා වැඩි රබර් කිරි ප්‍රමාණයක් සපයන රබර් ගස් සංඛ්‍යාව

Agaram.LK - Keep your dreams alive!

Agaram.LK - Keep your dreams alive!

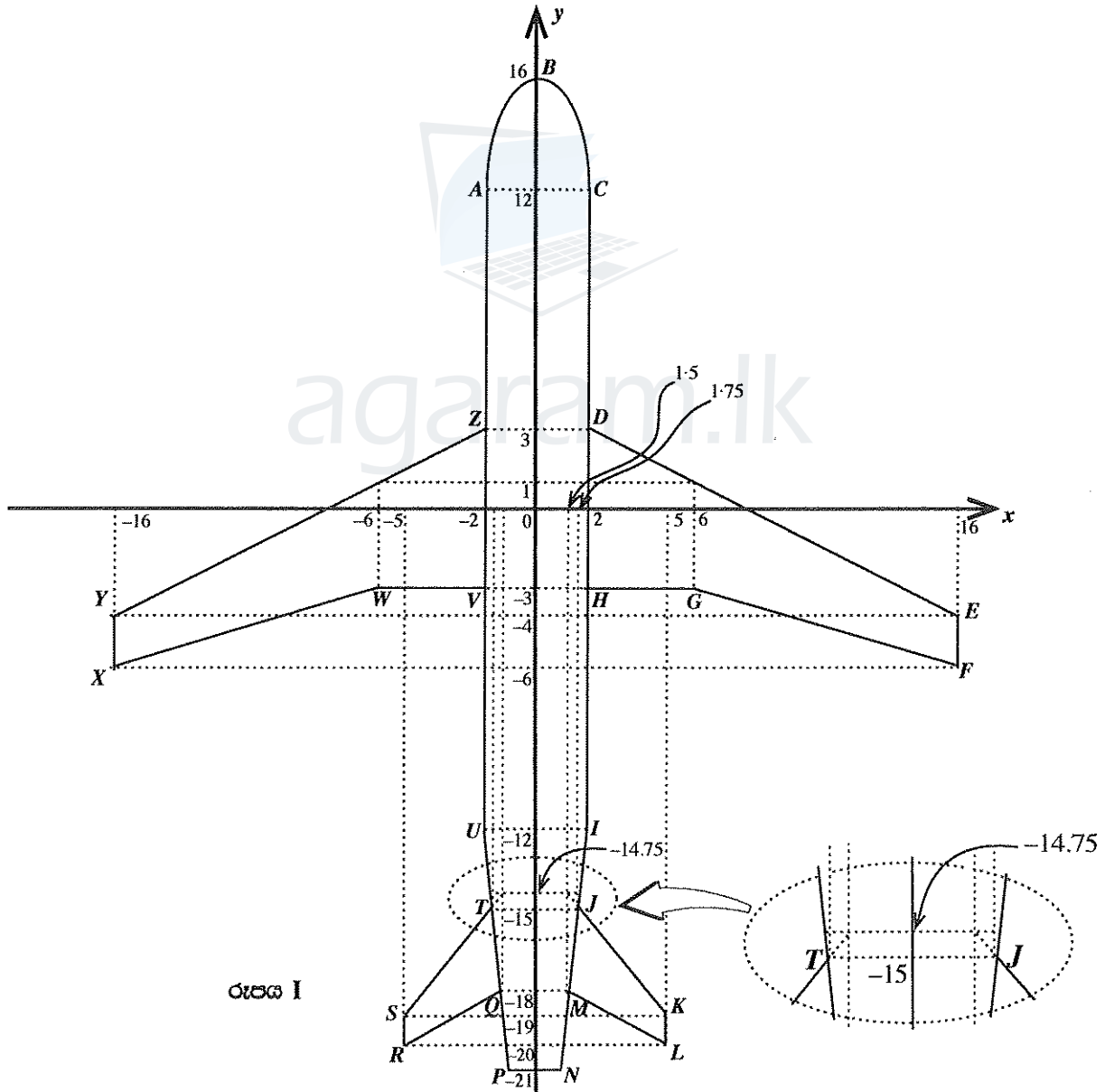
(d) රබර් කිරි කපන්නන් දිරිගැන්වීම සඳහා දිරිදීමනාවක් ලබාදීමට අයිතිකරු තීරණය කළේ ය. හඳුන්වා දෙන ලද දිරිදීමනා ක්‍රමය, දිනකදී ගසකින් ලබාගත් රබර් කිරි ප්‍රමාණයට ගණනය කළ විට පහත වගුවේ (වගුව 2) දැක්වේ.

වගුව 2: දිනකදී ගසකින් ලබාගත් රබර් කිරි ප්‍රමාණය සඳහා දිරිදීමනාව

රබර් කිරි ප්‍රමාණය ග්‍රෑම් වලින්	දිරිදීමනාව (රුපියල්)
31 – 40	2.00
41 – 50	3.00
51 – 60	4.00
61 – 70	5.00

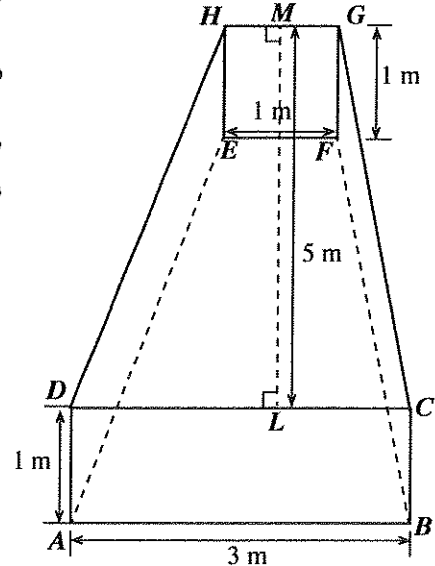
ඉහත වගුව 2 ඇසුරෙන් වගුව 1 හි අන්තර්ගත රබර් ගස් නියැදියෙන් ලබාගත් කිරි ප්‍රමාණය සඳහා ගෙවිය යුතු මුළු දිරිදීමනා මුදල ගණනය කරන්න.

6. රූපය I හි දැක්වෙන්නේ ගුවන්යානයක ඉහළින් බැලූ විට පෙනෙන දික්කඩකි. එම දික්කඩ xy ඛණ්ඩාංක තලයේ රූපයේ පෙනෙන පරිදි ලකුණු කොට ඇති අතර අවශ්‍ය දුරවල් දී ඇති ඛණ්ඩාංක උපයෝගී කොට ගෙන ලබාගත හැකි ය. මෙම දික්කඩ y අක්ෂය වටා සමමිතික වේ.



[උපමාහි පිටුව බලන්න.

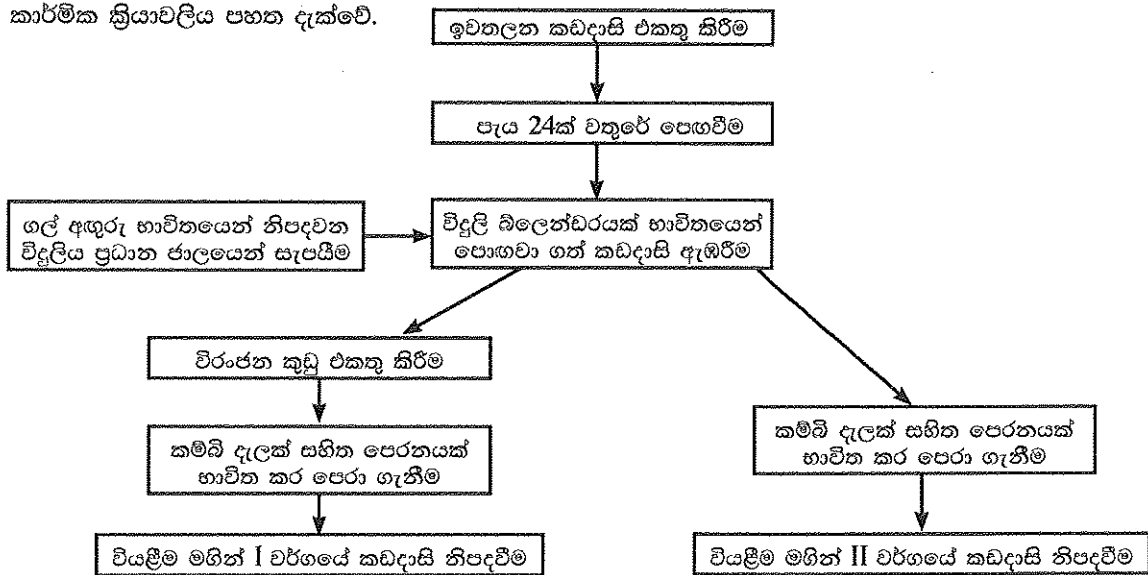
- (a) රූපසටහනේ ලකුණු කොට ඇති ඛණ්ඩාංක උපයෝගී කොට ගෙන පහත දෑ ගණනය කරන්න.
- ACIU බඳ කොටසේ වර්ගඵලය
 - DEFGH ඉදිරි තටුවේ වර්ගඵලය
 - JKLM පසු තටුවේ වර්ගඵලය
 - ABC කොටසේ වර්ගඵලය වර්ග ඒකක 10 ක් සහ UINP කොටසේ වර්ගඵලය වර්ග ඒකක 18 ක් නම් ගුවන්යානයේ මුළු දික්කඩෙහි වර්ගඵලය
- (b) රූපසටහනේ ABC වක්‍රාකාර කොටස $y = ax^2 + bx + c$ යන වර්ගජ ශ්‍රිතය මගින් නිරූපණය වේ යැයි සලකන්න.
- මෙම වර්ගජ ශ්‍රිතයේ ශීර්ෂයේ ඛණ්ඩාංක මොනවා ද?
 - වර්ගජ ශ්‍රිතයේ a හි අගයේ ලකුණ කුමක් ද? ඔබේ පිළිතුරට හේතුව දක්වන්න.
 - රූපසටහනේ දී ඇති ඛණ්ඩාංක උපයෝගී කොට ගෙන වර්ගජ ශ්‍රිතයේ සමීකරණය ලබාගන්න.
- (c) රූපය II හි ආකාරයේ සමාන ඉන්ධන ටැංකි දෙකක් සමමිතික ලෙස ගුවන්යානයේ තටු තුළ පවතී.
- රූපය II හි දැක්වෙන ඉන්ධන ටැංකියේ පරිමාව කොපමණ ද?
 - එමගින් ගුවන්යානය තුළ ගබඩා කළ හැකි මුළු ඉන්ධන ප්‍රමාණය ලීටරවලින් සොයන්න.
(1000 l = 1m³ ලෙස සලකන්න.)



රූපය II

C කොටස - රචනා

7. එදිනෙදා ජීවිතයේදී භාවිත කරන බොහෝ පාරිභෝගික නිෂ්පාදන නිෂ්පාදනය කිරීමට රසායනික කර්මාන්ත වැදගත් වේ. කර්මාන්තයක් සඳහා භාවිත කරන රසායනික කාර්මික ක්‍රියාවලිය රසායනික ප්‍රතික්‍රියා එකක් හෝ කිහිපයක් මත පදනම් විය හැකිය.
- කාර්මික ක්‍රියාවලියක් සඳහා අවශ්‍ය වන ප්‍රධාන සම්පත් පහ මොනවා ද?
 - 'රසායනික කාර්මික ක්‍රියාවලිය' යන යෙදුම කෙටියෙන් පැහැදිලි කරන්න.
 - කාර්මික ක්‍රියාවලියක් සඳහා අමුද්‍රව්‍යයක් තෝරා ගැනීමේදී සලකා බැලිය යුතු ප්‍රධාන සාධක තුනක් ලැයිස්තු ගත කරන්න.
- (b) පාසලේදී ජනනය වන අපද්‍රව්‍ය කඩදාසි භාවිත කරමින් ලියුම් කවර සහ ලිපි ශීර්ෂ නිෂ්පාදනය කිරීම සඳහා ප්‍රතිචක්‍රීකරණය කරන ලද කඩදාසි නිෂ්පාදනය කිරීමට පාසල් සිසුන් පිරිසක් සැලසුම් කරමින් සිටිති. යෝජිත කාර්මික ක්‍රියාවලිය පහත දැක්වේ.



[ඵකාලෝචනවැනි පිටුව බලන්න.

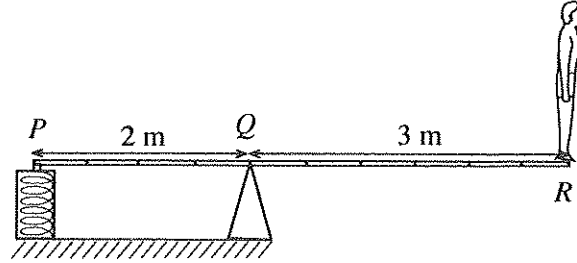
Agaram.LK - Keep your dreams alive!

Agaram.LK - Keep your dreams alive!

- (i) පොඟවා ගත් කඩදාසි ඇඹරීමේ අරමුණ කුමක් ද?
 - (ii) විරාජන කුඩු එකතු කිරීමේ අරමුණ කුමක් ද?
 - (iii) I වර්ගයේ සහ II වර්ගයේ කඩදාසි අතර පෙනුමෙහි ඇති ප්‍රධාන වෙනස කුමක් ද?
 - (iv) කඩදාසි කර්මාන්තයේ විරාජකකාරක ලෙස භාවිත කරන රසායනික ද්‍රව්‍ය භූතක් නම් කරන්න.
 - (v) පල්ස් අස්වැන්න වැඩි කිරීම සඳහා ඇඹරීමේ පියවරේදී වියළි පිදුරු මිශ්‍ර කිරීමට ශිෂ්‍යයෙක් යෝජනා කළේය. කෙසේ වෙතත්, මෙය ගුණාත්මක බවින් දුර්වල කඩදාසි නිපදවයි. මෙම අසාර්ථකත්වයට හේතුව පැහැදිලි කරන්න.
 - (vi) ද්‍රව්‍ය ප්‍රතිවක්‍රීකරණය කිරීමේ එක් ආර්ථික ප්‍රතිලාභයක් සහ එක් පාරිසරික ප්‍රතිලාභයක් සඳහන් කරන්න.
 - (vii) පාසල් මට්ටමින් ප්‍රතිවක්‍රීකරණ වැඩසටහනක් හඳුන්වාදීමේ සමාජීය ප්‍රතිලාභයක් ලියන්න.
- (c) අපද්‍රව්‍ය නිසිලෙස කළමනාකරණය නොකිරීමෙන් රසායනික කර්මාන්ත මගින් පරිසරයට අහිතකර බලපෑම් ඇති කළ හැකි ය.
- (i) මෙම නිෂ්පාදන ක්‍රියාවලිය අවසානයේ උත්පාදනය වන අපජලය නැවත භාවිත කිරීමේ ක්‍රමයක් පැහැදිලි කරන්න.
 - (ii) ප්‍රතිවක්‍රීකරණ ක්‍රියාවලිය වඩාත් හරිත ක්‍රියාවලියක් කිරීමට පාසලේ විදුහල්පතිතුමා උපදෙස් දුන්නේ ය. පරිසරයට වන බලපෑම අවම කිරීම සඳහා ක්‍රමවේදයක් යෝජනා කරන්න.
 - (iii) නිෂ්පාදන ක්‍රියාවලියේ සහ නිෂ්පාදනයේ ගුණාත්මකභාවය පවත්වා ගැනීම සඳහා පාසල මගින් ශ්‍රී ලංකාව තුළ ඉල්ලුම් කළ හැකි ප්‍රමිතීන් මොනවා ද?
8. (a) ජලගෝලය යනු පෘථිවියේ ඇති මුළු ජල ප්‍රමාණයයි. විවිධ භෞතික, රසායනික හා ක්ෂුද්‍රජීව විද්‍යාත්මක පරාමිතීන් භාවිත කරමින් ජලයේ ගුණාත්මකභාවය තීරණය වේ.
- (i) ජල ගෝලයේ ප්‍රධාන කොටස් පහක් නම් කරන්න.
 - (ii) ජලයේ ගුණාත්මකභාවය තීරණය කිරීම සඳහා භාවිත කරන රසායනික පරාමිතීන් දෙකක් සඳහන් කරන්න.
 - (iii) ජලයේ ගුණාත්මකභාවය පරීක්ෂා කිරීම වැදගත් වන්නේ ඇයි?
- (b) නවීන ප්‍රතිදීප්ත බල්බයක රසදිය මිලිග්රෑම් 4 ක් අඩංගු වේ. එමනිසා කැඩුණු ප්‍රතිදීප්ත බල්බ මගින් පරිසරයට මුදා හරින රසදිය පසෙහි එක්රැස් වන අතර පසුව භූගත ජලයට කාන්දු වේ. රසදිය 0.002 mg l^{-1} ට වඩා ඇති දූෂිත ජලය පානය කිරීමට සුදුසු නොවේ.
- (i) එක් කැඩුණු ප්‍රතිදීප්ත බල්බයකින් ජලය දූෂණය වීම නිසා පානය කිරීමට නුසුදුසු විය හැකි උපරිම ජල පරිමාව ගණනය කරන්න.
 - (ii) ජලයේ ඇති බැර ලෝහ ඉවත් කිරීම මගින් ජලය බිමට සුදුසු කිරීම සඳහා භාවිත කළ හැකි ක්‍රම දෙකක් නම් කරන්න.
 - (iii) කෘෂිකාර්මික කටයුතු සඳහා බැර ලෝහවලින් දූෂිත පස් භාවිත කිරීමෙන් ඇති වන ප්‍රධාන අහිතකර බලපෑම් දෙකක් ලැයිස්තුගත කරන්න.
- (c) සමහර විද්‍යාඥයන් සැක කරන්නේ සමහර මැටි කර්මාන්තවලදී, ආහාර පිසීම සඳහා භාවිත කරන භාජන නිෂ්පාදනය සඳහා බැර ලෝහවලින් දූෂිත මැටි භාවිත කරන බවයි.
- (i) බැර ලෝහවලින් දූෂිත මැටි භාවිතයෙන් නිපදවන මැටි භාජන, ආහාර පිසීම සඳහා භාවිත කිරීමෙන් ඇති වන අහිතකර බලපෑම කුමක් ද?
 - (ii) බැර ලෝහවලින් දූෂිත මැටි භාවිතයෙන් සාදන ලද මැටි භාජන භාවිත කිරීමට පෙර ලුණු වතුර පුරවා දීර්ඝ කාලයක් තටවා ගැනීමෙන්, එමගින් සිදු වන අහිතකර බලපෑම් බොහෝ විට අවම කර ගත හැකිය. මේ පිටුපස ඇති විද්‍යාත්මක හේතුව පහදන්න.
- (d) එළවළු තෙල් මිශ්‍ර කර ඇති බාල කරන ලද ගිතෙල් හඳුනාගැනීම සඳහා තුනී ස්ථර වර්ණලේඛ ශිල්පය (TLC) භාවිත කළ හැකි ය. පිරිසිදු ගිතෙල් සාම්පලයක්, එළවළු තෙල් මගින් බාල කරන ලද ගිතෙල් යැයි සැක කරන නියැදියක් සහ එළවළු තෙල් සාම්පලයක් TLC මගින් පරීක්ෂා කරන ලදී.
- (i) මෙම TLC පරීක්ෂණයේදී පිරිසිදු ගිතෙල් සහ එළවළු තෙල් සාම්පල භාවිත කිරීමට හේතුව පැහැදිලි කරන්න.
 - (ii) බාල කරන ලද ගිතෙල් සාම්පලයක් සඳහා අපේක්ෂිත TLC ප්‍රතිඵලය පැහැදිලි කරන්න.
 - (iii) එළවළු තෙල් සමග මිශ්‍ර කළ ගිතෙල් මිල පිරිසිදු ගිතෙල් මිලට වඩා අඩු ය. නිෂ්පාදකයෙකු බාල කරන ලද ගිතෙල් විකිණීම මගින් බලාපොරොත්තු වන අපේක්ෂාවන් දෙකක් පැහැදිලි කරන්න.

D කොටස - රචනා

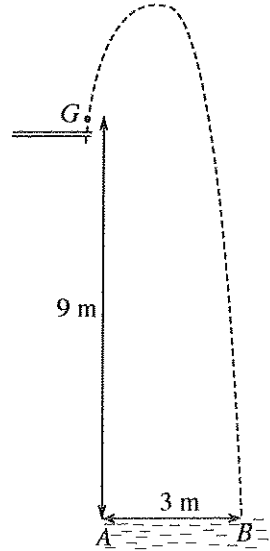
9. (a) බල සූරණය (හෝ ව්‍යාවර්තය) යනු නියත ලක්ෂ්‍යයක් හෝ අක්ෂයක් වටා වස්තුවක් භ්‍රමණය කරවීමට බලය දක්වන ප්‍රවණතාව පිළිබඳ මිනුමකි. බල සූරණය සඳහා සම්මත සමීකරණය ලියා එහි එක් එක් පදය අර්ථ දක්වන්න.
- (b) රූපයේ දක්වා ඇති පරිදි ස්කන්ධය 60 kg වන කිමිදුම්කරුවකු, දිග 5 m සහ ස්කන්ධය 50 kg වන තිරස් ඒකාකාර PQR පැනුම් ලෑල්ල (springboard) කෙළවරෙහි සෘජුව සිටගෙන සිටියි. පැනුම් ලෑල්ලේ අනෙක් කෙළවර P දෘඪ ආධාරකයකට කලම්ප කර ඇති අතර පැනුම් ලෑල්ල P සිට 2 m දුරින් පිහිටි Q නමැති ධරයක් මත තබා ඇත. ගුරුත්වජ ත්වරණය 10 N kg^{-1} ලෙස සලකන්න.



- (i) ඉහත රූපයේ දළ සටහනක් ඔබගේ උත්තර පත්‍රයේ පිටපත් කර පැනුම් ලෑල්ලේ ස්කන්ධ කේන්ද්‍රය පිහිටි C ලක්ෂ්‍යය (කිමිදුම්කරු නොමැතිව) එහි ලකුණු කරන්න. C සහ Q ලක්ෂ්‍ය අතර දුර කොපමණ ද?
- (ii) ඔබගේ දළ රූපසටහනේ පිළිවෙළින් C, P, Q සහ R හිදී පැනුම් ලෑල්ල මත ක්‍රියාකරන F_C, F_P, F_Q සහ F_R බලවල දිශා ලකුණු කරන්න.
- (iii) පිළිවෙළින් F_R සහ F_C නිසා ධරය වටා ඇතිවන T_R සහ T_C ව්‍යාවර්ත ගණනය කරන්න.
- (iv) F_P නිසා ධරය වටා ඇති වන ව්‍යාවර්තය T_P ගණනය කරන්න.
- (v) F_P බලය ගණනය කරන්න.
- (vi) පද්ධතිය තුළ ක්‍රියාකරන බල පදනම් කරගෙන F_Q බලය ගණනය කරන්න.
- (vii) කලම්ප ආධාරකයට දැරිය හැක්කේ 2750 N නම් R හි තැබිය හැකි උපරිම බර ගණනය කරන්න.

(c) පැනුම් ලෑල්ලේ සිට තටාකයේ ජල මට්ටම දක්වා කිමිදුම්කරු ළඟාවීමේ දී ඔහුගේ ගුරුත්ව කේන්ද්‍රයේ (G) පථය රූපයේ දැක්වේ. කිමිදුම්කරුට ජල පෘෂ්ඨයේ B දක්වා ළඟාවීමට 3 s ගත වේ. ආරම්භයේ දී ජල මට්ටමේ සිට G දක්වා උස 9 m වේ. ආරම්භක ස්ථානයේ සිට G හි තිරස් විස්තාපනය 3 m ($AB = 3 \text{ m}$) වේ. වායු ප්‍රතිරෝධය නොසලකා හරිමින් පහත භෞතික රාශි ගණනය කරන්න.

- (i) G හි ආරම්භක ප්‍රවේගයේ තිරස් සහ සිරස් සංරචක
- (ii) ජල පෘෂ්ඨයේ සිට G ළඟා වූ උපරිම උස
- (iii) උපරිම උසෙහි දී කිමිදුම්කරුගේ විභව ශක්තිය
- (iv) උපරිම උසෙහි දී කිමිදුම්කරුගේ වාලක ශක්තිය



[උගතුන්වැනි පිටුව බලන්න.

Agaram.LK - Keep your dreams alive!

Agaram.LK - Keep your dreams alive!

10. (a) පරීක්ෂණයකදී ආතන ප්‍රත්‍යාබලයකට භාජනය කළ බහුඅවයවික දණ්ඩක වික්‍රියාව නිරීක්ෂණය කරන ලදී.
- (i) වික්‍රියාවට එදිරිව බහුඅවයවික දණ්ඩේ ආතන ප්‍රත්‍යාබලයේ විචලනය පෙන්නවන ප්‍රස්තාරයක දළ සටහනක් අඳින්න.
 - (ii) ඔබගේ ප්‍රස්තාරය මත පහත ලක්ෂ්‍ය ලකුණු කරන්න.
 - A - සමානුපාතික සීමාව
 - B - ප්‍රත්‍යාස්ථ සීමාව
 - C - හේදක ලක්ෂ්‍යය
 - (iii) ප්‍රත්‍යාබලයේ ඒකක වැඩිවීමකට වික්‍රියාවේ වැඩිවීම ඉහළ අගයක් ගන්නේ වක්‍රයේ කුමන කොටසේදී ද?
- (b) P නැමැති සිලින්ඩරාකාර බහුඅවයවික දණ්ඩක දිග l සහ හරස්කඩ වර්ගඵලය A වේ. එහි දිග දිශාව ඔස්සේ යොදන ලද F ආතන බලයක් යටතේ e විතතියක් පෙන්නුම් කරයි. පහත දැක්වෙන රාශීන් සඳහා ප්‍රකාශන ලියන්න.
- (i) ආතන ප්‍රත්‍යාබලය
 - (ii) වික්‍රියාව
 - (iii) ප්‍රත්‍යාස්ථතා යංමාපාංකය
- (c) මෙම දණ්ඩේ විතතිය 2e දක්වා වැඩි කිරීමට නම් යෙදිය යුතු බලය F ඇසුරෙන් සොයන්න.
- (d) ඉහත සඳහන් කළ බහුඅවයවික ද්‍රව්‍යයෙන්ම තැනූ P₁ සහ P₂ නැමැති දඬු දෙකක මිනුම් P දණ්ඩේ මිනුම් සමග සසඳමින් පහත වගුවේ දක්වා ඇත. එම එක් එක් දණ්ඩ මත e විතතියක් ඇති කිරීමට අවශ්‍ය වන බල පිළිවෙලින් F₁ සහ F₂ වේ.

බහුඅවයවික දණ්ඩ	දිග	හරස්කඩ වර්ගඵලය	විතතිය	යෙදිය යුතු බලය
P	l	A	e	F
P ₁	l	2A	e	F ₁
P ₂	2l	A	e	F ₂

- (i) F₁ හි අගය F ඇසුරෙන් සොයන්න.
 - (ii) F₂ හි අගය F ඇසුරෙන් සොයන්න.
- (e) සිලින්ඩරාකාර බහුඅවයවික දණ්ඩක ආරම්භක දිග 30 cm ද එහි හරස්කඩයෙහි අරය 1 cm ද වේ. දණ්ඩ සිරස්ව එල්ලා එහි නිදහස් කෙළවරට 2 kg ස්කන්ධයක් එල්ලා ඇති විට දණ්ඩේ සමානුපාතික සීමාව තුළ පවතින 4 mm විතතියක් පෙන්නුම් කරයි. ගුරුත්වජ ත්වරණයේ අගය 10 N kg⁻¹ ලෙස ද π හි අගය 3 ලෙසද උපකල්පනය කරමින් පහත ඒවා ගණනය කරන්න.
- (i) ආරම්භක දිග, l මීටර්වලින්
 - (ii) හරස්කඩ වර්ගඵලය, A වර්ග මීටර්වලින්
 - (iii) එල්ලා ඇති ස්කන්ධය නිසා ඇති වන බලය, F නිව්ටන්වලින්
 - (iv) විතතිය මීටර්වලින්
 - (v) බහුඅවයවික ද්‍රව්‍යයේ ප්‍රත්‍යාස්ථතා යංමාපාංකය, Y
 - (vi) දණ්ඩේ විතතිය හේතුවෙන් ගබඩා වූ ප්‍රත්‍යාස්ථ විභව ශක්තිය, E ජූල්වලින්

Agaram.LK - Keep your dreams alive!

Agaram.LK - Keep your dreams alive!

තාක්ෂණවේදය සඳහා විද්‍යාව
தொழினுட்பவியலுக்கான விஞ்ஞானம்
Science for Technology

II
II
II

67 II

ප්‍රශ්න අංකය
வினா இல.
Question No.

5 (b)

Large grid area for writing answers.





agaram.lk