

AL/2018/15-S-I

සියලු ම හිමිකම් ඇවිරිණි/முழுப் பதிப்புரிமையுடையது/All Rights Reserved

ශ්‍රී ලංකා විභාග දෙපාර්තමේන්තුව ශ්‍රී ලංකා විභාග දෙපාර්තමේන්තුව ශ්‍රී ලංකා විභාග දෙපාර්තමේන්තුව ශ්‍රී ලංකා විභාග දෙපාර්තමේන්තුව ශ්‍රී ලංකා විභාග දෙපාර්තමේන්තුව
 இலங்கைப் பரீட்சைத் திணைக்களம் இலங்கைப் பரීட்சைத் திணைக்களம் இலங்கைப் பரීட்சைத் திணைக்களம் இலங்கைப் பரීட்சைத் திணைக்களம் இலங்கைப் பரීட்சைத் திணைக்களம்
 Department of Examinations, Sri Lanka Department of Examinations, Sri Lanka Department of Examinations, Sri Lanka Department of Examinations, Sri Lanka Department of Examinations, Sri Lanka
 ශ්‍රී ලංකා විභාග දෙපාර්තමේන්තුව ශ්‍රී ලංකා විභාග දෙපාර්තමේන්තුව ශ්‍රී ලංකා විභාග දෙපාර්තමේන්තුව ශ්‍රී ලංකා විභාග දෙපාර්තමේන්තුව ශ්‍රී ලංකා විභාග දෙපාර්තමේන්තුව
 இலங்கைப் பரීட்சைத் திணைக்களம் இலங்கைப் பரීட்சைத் திணைக்களம் இலங்கைப் பரීட்சைத் திணைக்களம் இலங்கைப் பரීட்சைத் திணைக்களம் இலங்கைப் பரීட்சைத் திணைக்களம்
 Department of Examinations, Sri Lanka Department of Examinations, Sri Lanka Department of Examinations, Sri Lanka Department of Examinations, Sri Lanka Department of Examinations, Sri Lanka

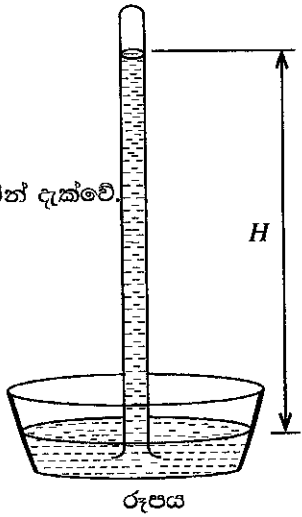
අධ්‍යයන පොදු සහතික පත්‍ර (උසස් පෙළ) විභාගය, 2018 අගෝස්තු
கல்விப் பொதுத் தராதரப் பத்திர (உயர் தர)ப் பரீட்சை, 2018 ஓகஸ்த்
General Certificate of Education (Adv. Level) Examination, August 2018

යාන්ත්‍රික තාක්ෂණවේදය I பொறிமுறைத் தொழினுட்பவியல் I Mechanical Technology I	<div style="display: flex; justify-content: space-around; font-size: 2em; font-weight: bold;"> 15 S I </div>	2018.08.14/ 13.00 - 15.00 පැය දෙකයි இரண்டு மணித்தியாலம் Two hours
---	--	--

- උපදෙස් :**
- * සියලු ම ප්‍රශ්නවලට පිළිතුරු සපයන්න.
 - * උත්තර පත්‍රයේ නියමිත ස්ථානයේ ඔබේ විභාග අංකය ලියන්න.
 - * ගණක යන්ත්‍ර භාවිතයට ඉඩ දෙනු නොලැබේ.
 - * උත්තර පත්‍රයේ පිටුපස දී ඇති උපදෙස් ද සැලකිල්ලෙන් කියවා පිළිපදින්න.
 - * 1 සිට 50 තෙක් එක් එක් ප්‍රශ්නයට (1), (2), (3), (4), (5) යන පිළිතුරුවලින් නිවැරදි හෝ ඉතාමත් ගැළපෙන හෝ පිළිතුර තෝරාගෙන, එය උත්තර පත්‍රයේ පසුපස දැක්වෙන උපදෙස් පරිදි කතිරයක් (X) යොදා දැක්වන්න.

1. වානේවල යංමාසාංකය $1.9 \times 10^{10} \text{ N/m}^2$ වේ. $1\text{N} = 10^5 \text{ cm g/s}^2$. CGS ක්‍රමයට මෙම අගය (සෙන්ටිමීටර, ග්රෑම්, තත්පර) ප්‍රකාශ කරන්නේ කෙසේ ද?
 (1) 1.9×10^9 (2) 1.9×10^{10} (3) 1.9×10^{11} (4) 1.9×10^{12} (5) 1.9×10^{13}

2. රූපය මගින් සරල පීඩන මානයක රසදිය කඳක් පෙන්වුම් කරයි.
 A - වායුගෝලීය පීඩනය මත H උස රඳා පවතී.
 B - H ආසන්න වශයෙන් මි.මී. 760 කට සමාන වේ.
 C - කඳෙහි රසදිය පාෂාණය මත ජලය තිබීම මගින් H උස වැඩි කෙරේ.
 D - ලිඳකින් ජලය පොම්ප කිරීමේ දී උපරිම වූණ හිස H උස දර්ශකය මගින් දැක්වේ.
 ඉහත ඒවායින් සත්‍ය ප්‍රකාශ වන්නේ,
 (1) A, B හා C පමණි. (2) A, B හා D පමණි.
 (3) A, C හා D පමණි. (4) B, C හා D පමණි.
 (5) A, B, C හා D සියල්ලම ය.



3. රසායනික ද්‍රව්‍ය කිහිපයක් විස්තර කෙරෙන පහත දැක්වෙන ප්‍රකාශ සලකා බලන්න.
 A - සම්මත මෝටර් රථ බැටරියක සල්ෆියුරික් අම්ලය සහ ඊයම් ඇත.
 B - සබන් අණුවක එක කෙළවරකින් ජලය ද අනෙක් කෙළවරින් තෙල් ද ආකර්ෂණය කරයි.
 C - වැසිකිලි බඳුන් පිරිසිදුකාරකවල සෝඩියම් හයිපොක්ලෝරේට් අන්තර්ගත ය.
 D - නිරිවැටුණු මාංශ පේශීන් ලිහිල් කිරීම සඳහා ලුණු ආධාර වේ.
 ඉහත ප්‍රකාශවලින් නිවෙසේ භාවිත කරන රසායනික ද්‍රව්‍යයක් විස්තර කෙරෙන ප්‍රකාශ මොනවා ද?
 (1) A, B හා C පමණි. (2) A, B හා D පමණි. (3) A, C හා D පමණි.
 (4) B, C හා D පමණි. (5) A, B, C හා D සියල්ලම ය.

4. අවන්හලක හිමිකාරිත්වය දරන පවුලක අයෙකුගේ ව්‍යවසායකත්ව ගතිලක්ෂණ පෙන්වුම් කරනුයේ පහත දැක්වෙන කුමන ක්‍රියාකාරකම් මගින් ද?
 A - අවන්හල් පරිශ්‍රය ආවරණය කිරීම සඳහා සංවෘත පරිපථ රූපවාහිනී කැමරා භාවිත කිරීම
 B - වැඩිමහළු දියණිය විසින් අයකැමි මේසය පාලනය කිරීම
 C - ක්ෂණිකව කැමට ගන්නා මාළු සහ මස් තොග සඳහා වෙනම අධිශීතකරණයක් භාවිත කිරීම
 D - මුළුතැන්ගෙය ප්‍රදේශය හා විවේක කාමර දිනකට දෙවරක් පිරිසිදු කිරීමට හා විෂබීජ නාශනය සඳහා දෛනිකව සේවකයන් දෙදෙනකු යෙදවීම
 (1) A, B හා C පමණි. (2) A, B හා D පමණි. (3) A, C හා D පමණි.
 (4) B, C හා D පමණි. (5) A, B, C හා D සියල්ලම ය.

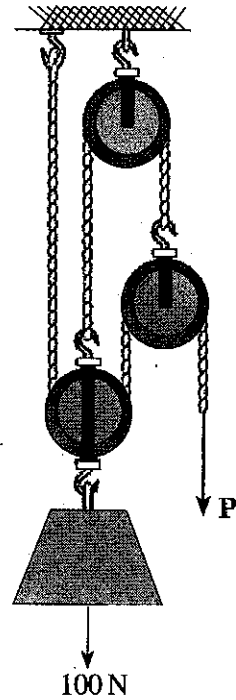
[ලෙවැනි පිටුව බලන්න.

Agaram.LK - Keep your dreams alive!

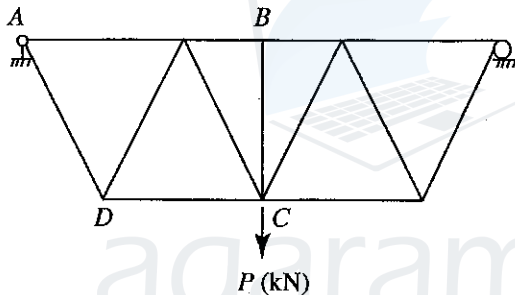
Agaram.LK - Keep your dreams alive!

5. 100 N (ආසන්න වශයෙන් 10 kg ක්) එසවීම සඳහා වන කප්පි සැකැස්මක් රූපයේ දැක්වේ. එක් එක් කප්පිය 10N (ආසන්න වශයෙන් 1 kg) බර ය. පද්ධතියට සමතුලිත වීම සඳහා අවශ්‍ය P බලය වන්නේ,

- (1) 20 N ය.
- (2) 22.5 N ය.
- (3) 25 N ය.
- (4) 27.5 N ය.
- (5) 50 N ය.



6. C ලක්ෂ්‍යයේ දී භාරයක් දැරීමට වානේ වහල කාප්පයක් යොදා ගෙන ඇති ආකාරය රූපයේ දැක්වේ.



ඉහත රූපයේ දැක්වෙන වානේ කාප්පය සම්බන්ධ පහත දැක්වෙන ප්‍රකාශ සලකා බලන්න.

- A - සියලු මුදුන් තත් අවයව සම්පීඩ්‍ය බල දරයි.
- B - සියලු පතුල් තත් අවයව ආතනය බල දරයි.
- C - BC අවයවය ස්ථායීතාවය පවත්වා ගැනීම සඳහා අවශ්‍ය නොවේ.
- D - AD අවයවය ආතනය බලයක් දරයි.

ඉහත ප්‍රකාශ අතුරින් සත්‍ය වන්නේ කුමන ප්‍රකාශ ද?

- (1) A, B හා C පමණි.
- (2) A, B හා D පමණි.
- (3) A, C හා D පමණි.
- (4) B, C හා D පමණි.
- (5) A, B, C හා D සියල්ලම ය.

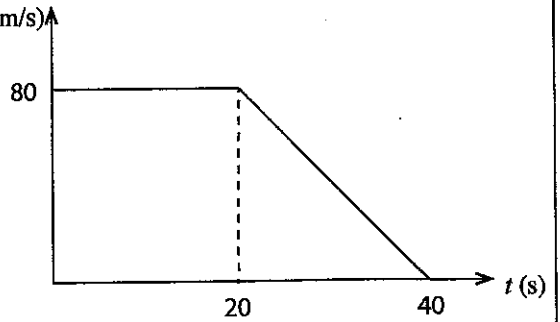
7. සමාන දිගින් හා විශ්කම්භයෙන් යුත් A හා B නැමැති සිලින්ඩරාකාර වානේ ආදර්ශක දෙකක් බිඳී යන තෙක් අඛණ්ඩ භාරයකට භාජනය කරයි. A ආදර්ශකය 1200 kN භාරයේ දී බිඳී යන අතර 2.1 mm ක දිග වැඩි වීමක් පෙන්නුම් කරයි. B ආදර්ශකය 1350 kN භාරයේ දී බිඳී යන අතර 1.9 mm ක දිග වැඩි වීමක් පෙන්නුම් කරයි.

- A - A ආදර්ශකය B ට වඩා තනා වේ.
- B - B ආදර්ශකය A ට වඩා තනා වේ.
- C - A ආදර්ශකයට B ට වඩා වැඩි අත්‍යන්ත ආතනය ප්‍රමලතාවයක් ඇත.
- D - B ආදර්ශකයට A ට වඩා වැඩි අත්‍යන්ත ආතනය ප්‍රමලතාවයක් ඇත.

ඉහත කුමන ප්‍රකාශ සත්‍ය වේ ද?

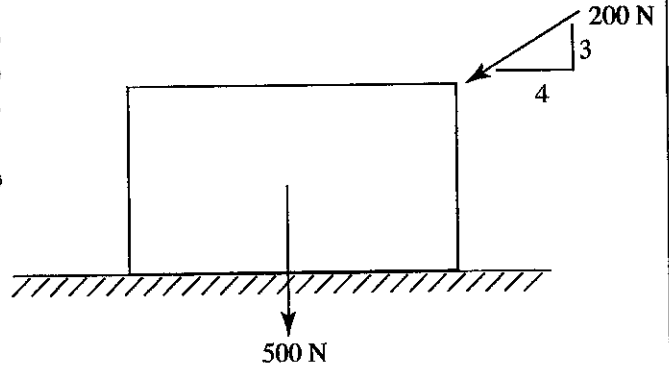
- (1) A හා C පමණි.
- (2) A හා D පමණි.
- (3) B හා C පමණි.
- (4) B හා D පමණි.
- (5) ඉහත කිසිවක් නොවේ.

8. වෑන් රථයක් සෘජු මාර්ගයක A සිට B ලක්ෂ්‍යය දක්වා ගමන් v (m/s) කරන අතර එහි ප්‍රවේග-කාල ප්‍රස්ථාරය රූපයේ දැක්වේ. එය ගමන් කළ සම්පූර්ණ දුර වන්නේ,



- (1) 1.8 km කි.
- (2) 2.0 km කි.
- (3) 2.4 km කි.
- (4) 2.6 km කි.
- (5) 2.8 km කි.

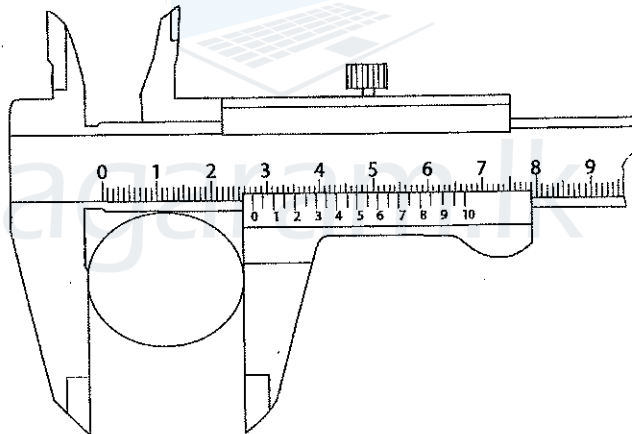
9. ඒකාකාරී ඇසුරුම් ලෑලි පෙට්ටියක බර 500 N (ආසන්න වශයෙන් 50 kg) වන අතර එය 200 N ක බලයකින් රූපයේ පරිදි තල්ලු කෙරේ. පෙට්ටිය හා බිම් පෘෂ්ඨය අතර ස්ථිතික සර්ෂණ සංගුණකය 0.3 කි.



මෙහි සීමාකාරී සමතුලිත අවස්ථාවේ සර්ෂණ බලය වන්නේ,

- (1) 186 N ය.
- (2) 195 N ය.
- (3) 200 N ය.
- (4) 260 N ය.
- (5) 500 N ය.

● වර්තීයර් කැලිපරයකින් ලබාගත් වානේ දණ්ඩක මිණුම පහත රූපයෙන් දැක්වේ. ප්‍රශ්න අංක 10 සහ 11 ට පිළිතුරු සැපයීම සඳහා මෙම රූපය උපයෝගී කර ගන්න.



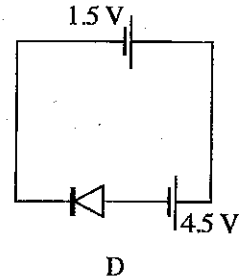
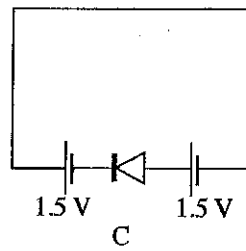
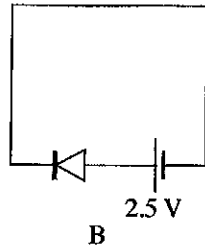
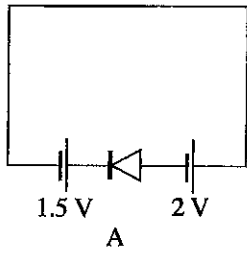
- 10. වර්තීයර් කැලිපරයෙන් කියවිය හැකි අවම මිනුම මිලිමීටරවලින් කොපමණ ද?
 (1) 0.005 (2) 0.01 (3) 0.02 (4) 0.05 (5) 0.1
- 11. වානේ දණ්ඩේ විශ්කම්භය කොපමණ ද?
 (1) 2.75 cm (2) 2.80 cm (3) 2.55 cm (4) 2.59 cm (5) 2.42 cm
- 12. නැනෝ තාක්ෂණ පරිමාණය පහත කුමකින් විස්තර කෙරේ ද?
 (1) 0 mm - 100 mm (2) 10^{-9} mm - 9×10^{-6} mm
 (3) 10^{-3} mm - 10^{-6} mm (4) 10^{-6} mm - 9×10^{-6} mm
 (5) 10^{-7} mm - 10^{-6} mm
- 13. පහත සඳහන් කුමන ප්‍රකාශය නැනෝ තාක්ෂණය සඳහා වඩාත් යෝග්‍ය වේ ද?
 (1) එය ස්ථිතික විදුලිය සඳහා අදාළ තාක්ෂණයකි.
 (2) එය හරිත තාක්ෂණයක් ලෙස නම් කළ හැකි ය.
 (3) එය රොබෝ තාක්ෂණයේ එක් අංශයකි.
 (4) නැනෝ තාක්ෂණය භාවිතයෙන් තබර ආචරණය (Lotus effect) විස්තර කළ හැකි ය.
 (5) එය නව මෝටර් තාක්ෂණවේදයක් ලෙස නම් කළ හැකි ය.

[ගතරවැනි පිටුව බලන්න.

Agaram.LK - Keep your dreams alive!

Agaram.LK - Keep your dreams alive!

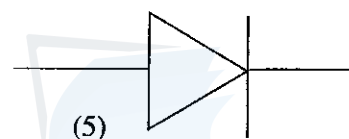
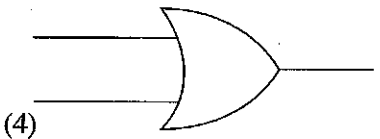
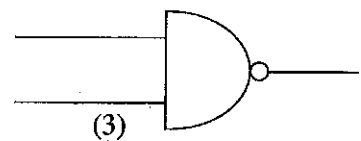
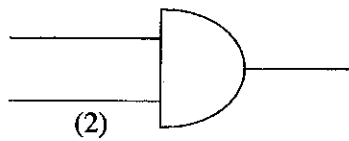
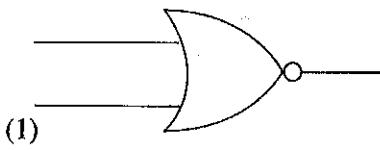
14. සිලිකන් ඩයෝඩ් අඩංගු පරිපථ පහත රූපවලින් දැක්වේ.



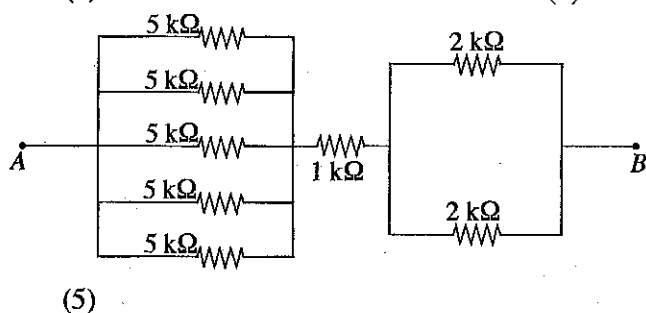
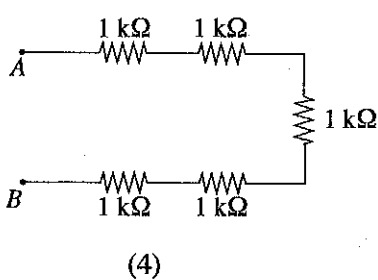
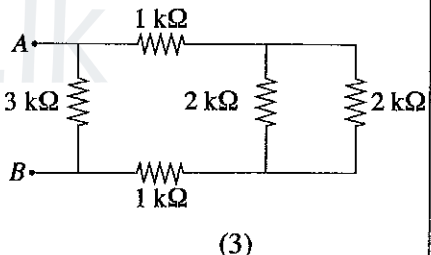
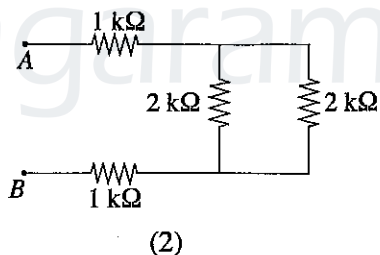
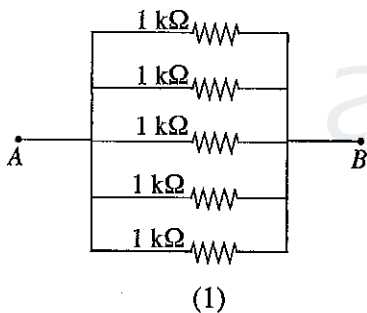
ඉහත පරිපථවලින් ඉදිරි නැඹුරුව සහිත පරිපථ මොනවා ද?

- (1) A හා B පමණි.
- (2) B හා C පමණි.
- (3) C හා D පමණි.
- (4) A හා D පමණි.
- (5) A, C හා D පමණි.

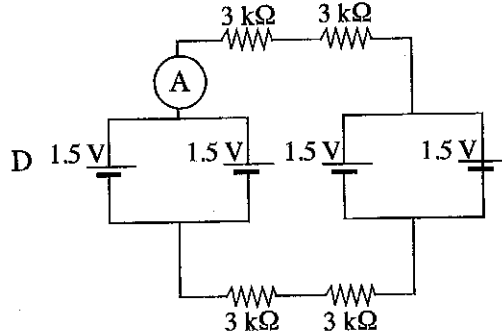
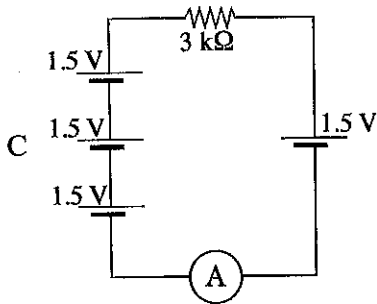
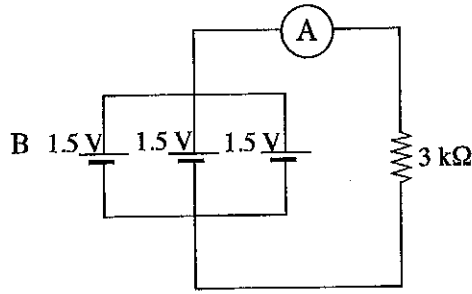
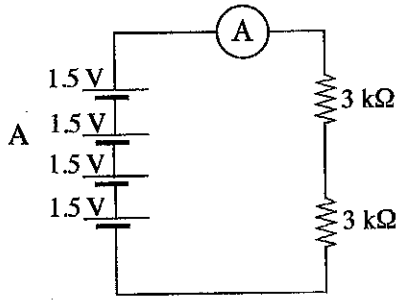
15. සියලු ආදාන තර්ක තත්ත්වය 0 ට සමාන වන විට පමණක් ප්‍රතිදාන තර්ක තත්ත්වය 1 වන තර්ක ද්වාරයේ සංකේතය කුමක් ද?



16. A හා B අග්‍ර අතර ඉහළම ප්‍රතිරෝධයක් දැක්වෙන පරිපථය වන්නේ පහත සඳහන් ඒවායින් කුමක් ද?



17. පහත සඳහන් පරිපථ සැලසුම් සලකන්න.



ඉහත පරිපථ අතුරෙන් ඇමීටරයේ පාඨාංකය වැඩි වන පිළිවෙළට දැක්වෙන පිළිතුර කුමක් ද?
 (1) A, B, C, D (2) A, B, D, C (3) D, B, A, C
 (4) D, C, A, B (5) D, C, B, A

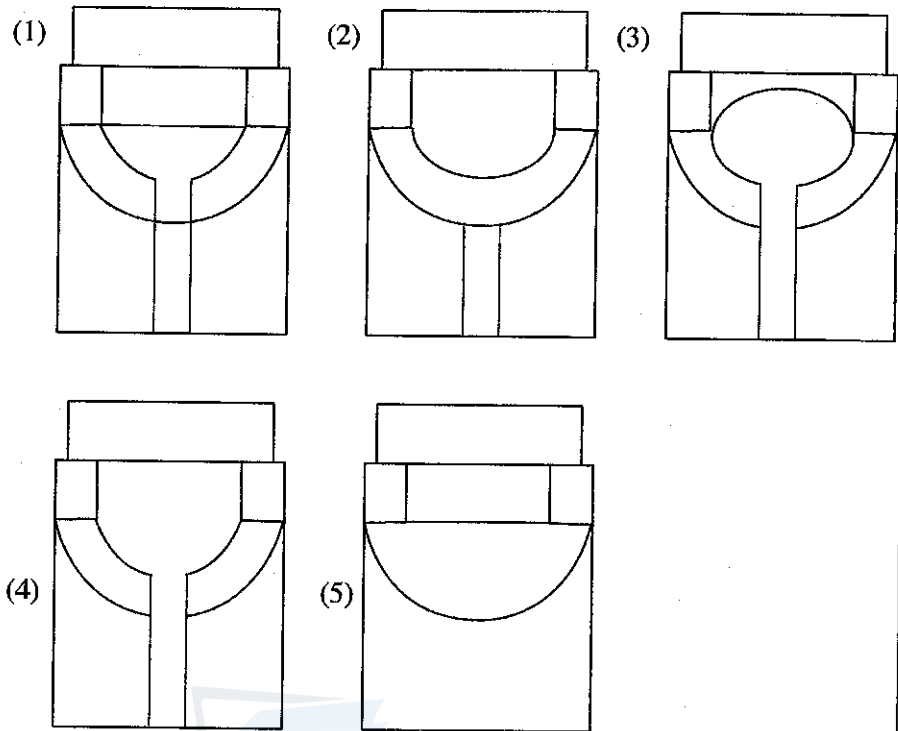
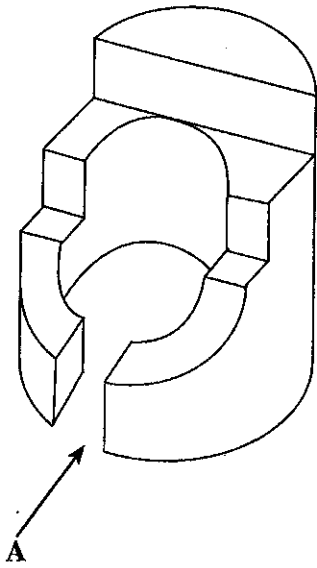
18. නිවාස විදුලි පරිපථයක 10 W LED බල්බයක් සවිකර ඇත. එම බල්බය උදය වරුවේ පැය 2ක් හා රාත්‍රී කාලයේ පැය 6ක් දැල්වේ. එම බල්බයේ දෛනික ජව පරිභෝජනය (Power Consumption) කොපමණ ද?
 (1) 0.08 kWh (2) 0.1 kWh (3) 0.8 kWh
 (4) 10 kWh (5) 80 kWh

19. ගෘහ විදුලි පරිපථයක භාවිත නොවන උපාංගයක් සහිත පිළිතුර තෝරන්න.
 (1) ශේෂ ධාරා පරිපථ බිඳිනය (RCCB), සිහිති ධාරා පරිපථ බිඳිනය (MCCB), කෙවෙහි පිටුවාන (Socket outlet)
 (2) භූගත ඉලෙක්ට්‍රෝඩය, ශේෂ ධාරා පරිපථ බිඳිනය, සිහිති ධාරා පරිපථ බිඳිනය
 (3) දෝලනේක්ෂය, භූගත ඉලෙක්ට්‍රෝඩය, ශේෂ ධාරා පරිපථ බිඳිනය
 (4) විදුලි මීටරය, භූගත ඉලෙක්ට්‍රෝඩය, ශේෂ ධාරා පරිපථ බිඳිනය
 (5) ප්‍රධාන ස්විචය, ශේෂ ධාරා පරිපථ බිඳිනය, සිහිති ධාරා පරිපථ බිඳිනය

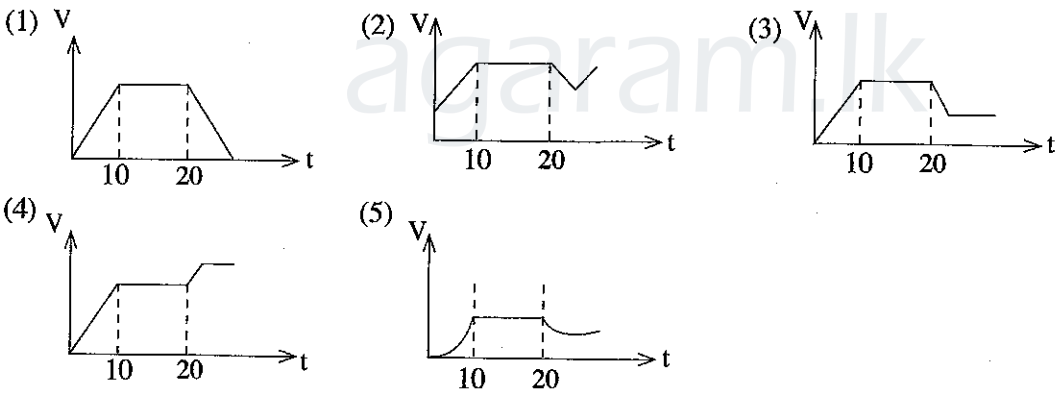
20. පහත දක්වා ඇති ඉලෙක්ට්‍රොනික උපාංග සලකා බලන්න.
 A - ධාරිත්‍රකය B - ප්‍රතිරෝධකය C - ඩයෝඩය
 D - NPN ට්‍රාන්සිස්ටරය E - PNP ට්‍රාන්සිස්ටරය F - ආලෝක විමෝචන ඩයෝඩය (LED)
 A සිට F දක්වා නම් කර ඇති උපාංගවල සංකේත පිළිවෙළින් දැක්වෙන පිළිතුර තෝරන්න.

- (1) , , , , ,
- (2) , , , , ,
- (3) , , , , ,
- (4) , , , , ,
- (5) , , , , ,

21. දී ඇති සමාංශක රූපය, A දිශාවෙන් බැලූ විට නිවැරදිව පෙන්වන රූපය තෝරන්න.

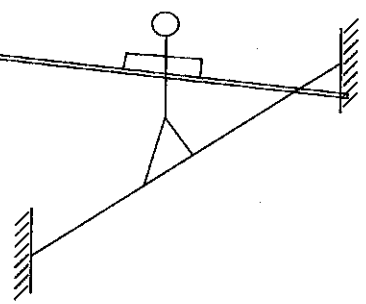


22. යතුරු පැදියක් නිශ්චලතාවයෙන් ගමන් අරඹා තත්පර 10ක් ත්වරණය කිරීමෙන් පසු ඒකාකාරී ප්‍රවේගයෙන් තවත් තත්පර 10ක් ගමන් කරයි. පදිකයෙකු පාර හරහා මාරුවන බැවින් හදිසියේ ම ධාවකයා විසින් ප්‍රවේගය අඩු කිරීමට තිරිංග යොදා පෙර අවස්ථාවට වඩා අඩු ප්‍රවේගයක ධාවනය කරවයි. මෙම චලිතය නිවැරදිව දැක්විය හැකි ප්‍රවේග-කාල ප්‍රස්තාරය කුමක් ද?



23. සාමාන්‍යයෙන් ජම්නාස්ටික් ක්‍රීඩාවේ යෙදෙන්නෙකු රූපයේ පරිදි කඹයක් මත ගමන් කිරීමේ දී දිගු රිටක් භාවිත කරයි. මෙම සිදුවීම සඳහා වඩාත්ම හොඳ පැහැදිලි කිරීම කුමක් ද?

- (1) පැත්තකට ඇලවුවහොත් රිට බිම ගසා නොවැටී සිටීමට
- (2) පුද්ගලයාගේ හා රිටේ බර පුළුල් පරාසයක විහිදුවා සමතුලිත බව වැඩි කිරීමට
- (3) රිට සහිතව කඹය මත ඇවිදීම දුෂ්කර බැවින් එමගින් ප්‍රේක්ෂකයන් වඩාත් පිනවීමට
- (4) අසමතුලිත අවස්ථාවල රිටේ උපකාරයෙන් අවස්ථිති සුර්ණය වෙනස් කර නැවත සමතුලිතතාව ඇති කර ගැනීමට
- (5) කඹය මගින් ඇති කරන ප්‍රතික්‍රියා බලය වැඩි කර ගැනීමට

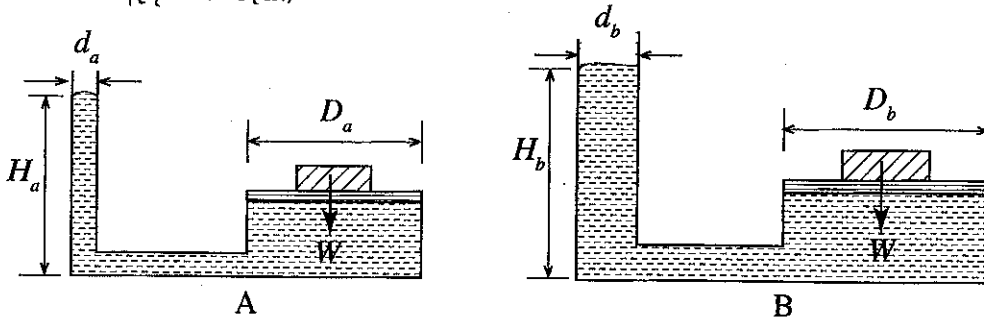


[හත්වැනි පිටුව බලන්න.

Agaram.LK - Keep your dreams alive!

Agaram.LK - Keep your dreams alive!

29. සමාන W භාර දෙකක් , සමාන පිස්ටන් දෙකක් වෙනස් ජල කුළුණු දෙකක් මගින් ඔසවාගෙන සිටීම A සහ B රූපවලින් දැක්වේ. $d_a < d_b$ සහ $D_a = D_b$ නම් පහත දැක්වෙන ප්‍රකාශවලින් අසත්‍ය වන්නේ කවරක් ද? (රූප පරිමාණයට ඇඳ නොමැත.)



- A - $H_a = H_b$
- B - $H_a > H_b$
- C - $H_a < H_b$
- D - ජලයේ ලාක්ෂණික නොමැතිව තීරණය කළ නොහැකි ය.

- (1) A, B හා C පමණි.
- (2) A, B හා D පමණි.
- (3) A, C හා D පමණි.
- (4) B, C හා D පමණි.
- (5) A, B, C හා D සියල්ලම ය.

30. පා පැදිකරුවෙකුට පැදයන අවස්ථාවේ දී පාපැදිය සමබරව සහ සෘජුව පැදගෙන යාමට හැකි ය. නමුත් පැදගෙන නොයන අවස්ථාවල දී එසේ කළ නොහැක. අවස්ථා දෙකේදීම පාපැදිකරු තම කකුල බිම නොතබන බව උපකල්පනය කරන්න. මේ සඳහා වඩාත්ම ගැළපෙන හේතුව වන්නේ,

- (1) ස්වකීය ගුරුත්ව කේන්ද්‍රයේ පිහිටීම වෙනස් වීම නිසා ය.
- (2) පා පැදිය පදින රටාව වෙනස් වීම නිසා ය.
- (3) තිරිංග ක්‍රියාත්මක වීම නිසා ය.
- (4) ඇලවීමට විරුද්ධව ඉදිරි රෝදය මත පොළොවෙන් ඇති වන ප්‍රතිරෝධය වැඩි වීම නිසා ය.
- (5) හැඩලය අහඹු ලෙස දෙපැත්තට කැරකීම නිසා ය.

31. සාමාන්‍යයෙන් එක පෙළට සිටින්නර 6 ක් ඇති එන්ජිමක දහන අනුපිළිවෙළ වන්නේ,

- (1) 1-4-3-2-6-5
- (2) 1-6-3-5-2-4
- (3) 1-5-3-6-2-4
- (4) 1-3-6-2-4-5
- (5) 1-6-2-5-3-4

32. පහත සඳහන් ප්‍රකාශ අතුරෙන් සුබෝපහෝගී විද්‍යාව සම්බන්ධයෙන් නිවැරදි ප්‍රකාශ මොනවා ද?

- A - සුබෝපහෝගී විද්‍යාව මානව සුව පහසුවට අදාළ නොවේ.
- B - සුබෝපහෝගී විද්‍යා මූලධර්මවලට අනුව සෝෂාකාරී පරිසරයක් තුළ ශ්‍රව්‍ය පද්ධතියකට වඩා දෘෂ්‍ය පද්ධතියක් යෝග්‍ය බව කියවේ.
- C - සුබෝපහෝගී විද්‍යා මූලධර්ම භාවිතයෙන් කර්මාන්තශාලා තුළ අනතුරු අඩු කළ හැක.
- D - සුබෝපහෝගී විද්‍යාව මගින් ඒකාකාරී වලික සිදු කිරීමෙන් ශරීරයට ඇතිවන වේහෙස අඩුකරලීමට ක්‍රියාමාර්ග ගනු ලබයි.

- (1) A, B හා C පමණි.
- (2) A, B හා D පමණි.
- (3) A, C හා D පමණි.
- (4) B, C හා D පමණි.
- (5) A, B, C හා D සියල්ලම.

33. පහත සඳහන් ප්‍රකාශ අතුරෙන් විවෘත පුඩු (open loop) පාලන පද්ධති සහ සංවෘත පුඩු (closed loop) පාලන පද්ධති නිවැරදිව විස්තර කෙරෙන ප්‍රකාශ ඇතුළත් වරණය තෝරන්න.

- A - සංවෘත පුඩු පාලන පද්ධතියක් ස්වයංක්‍රීය පාලන පද්ධතියක් ලෙස ද හැඳින්වේ.
- B - විවෘත පුඩු පාලන පද්ධතියක් සංවෘත පුඩු පාලන පද්ධතියකට වඩා සරල සහ ආර්ථිකව ලාභදායී වේ.
- C - සංවෘත පුඩු පාලන පද්ධතියක ප්‍රදානයට ප්‍රතිදානයෙන් බලපෑමක් සිදු කරයි.
- D - විවෘත පුඩු පාලන පද්ධති සංවෘත පුඩු පාලන පද්ධතිවලට වඩා නිරවද්‍ය වේ.

- (1) A, B හා C පමණි.
- (2) A, B හා D පමණි.
- (3) A, C හා D පමණි.
- (4) B, C හා D පමණි.
- (5) A, B, C හා D සියල්ලම.

34. පහත ප්‍රකාශ අතුරෙන් සමාංශක රූපසටහන් සම්බන්ධව කුමන ප්‍රකාශ සත්‍ය වේ ද?

- A - ප්‍රධාන අක්ෂ දෙක සෘජුකෝණී වේ.
- B - සමාංශක අක්ෂ ඔස්සේ මිනුම් ලබා ගත හැකි ය.
- C - සමාංශක අක්ෂවලට සමාන්තරව මිනුම් ලබා ගත හැකි ය.
- D - සියලු මුහුණත් සමාන ලෙස විරූපිත වී ඇත.

- (1) A, B හා C පමණි. (2) A, B හා D පමණි.
- (3) A, C හා D පමණි. (4) B, C හා D පමණි.
- (5) A, B, C හා D සියල්ලම.

35. වෘත්තයක් සමාංශක රූපසටහනකින් පෙන්වීමේ දී එය නිරූපණය වනුයේ,

- (1) වෘත්තයක් ලෙස ය. (2) වක්‍රාභයක් ලෙස ය. (3) ඉලිප්සයක් ලෙස ය.
- (4) සරාවලයක් ලෙස ය. (5) බහුවලයක් ලෙස ය.

36. ද්විත්ව පහර එන්ජමක් සම්බන්ධ පහත ප්‍රකාශ සලකන්න.

- A - ද්විත්ව පහර එන්ජමක් හොඳ ජව-ස්කන්ධ අනුපාතයක් (power to weight ratio) පෙන්වීම කරයි.
- B - සිව් පහර එන්ජමක් සමග සැසඳීමේ දී ද්විත්ව පහර එන්ජමක ශක්ති විචලනය සාපේක්ෂව ඉහළ අගයක් ගනී.
- C - සිව් පහර එන්ජමක් සමග සැසඳීමේ දී ද්විත්ව පහර එන්ජමක තාප කාර්යක්ෂමතාව සාපේක්ෂව ඉහළ අගයක් ගනී.

මෙම කුමන ප්‍රකාශ/ ප්‍රකාශය මගින් ද්විත්ව පහර එන්ජමක් නිවැරදිව විස්තර වන්නේ ද?

- (1) A පමණි. (2) A හා B පමණි. (3) A හා C පමණි.
- (4) B පමණි. (5) A, B හා C සියල්ලමය.

37. දැනට බහුල වශයෙන් මිනිස් බලයෙන් ක්‍රියාත්මක වන කර්මාන්ත ශාලාවක් ස්වයංකරණය කිරීමට (Automation) අවශ්‍ය වේ. නිෂ්පාදන විධායකවරයා විසින් ස්වයංකරණය සම්බන්ධව කර්මාන්තශාලා කළමනාකාරීත්වයට ලබා දුන් වාර්තාවේ පහත සඳහන් ප්‍රකාශ හතර අන්තර්ගත වේ.

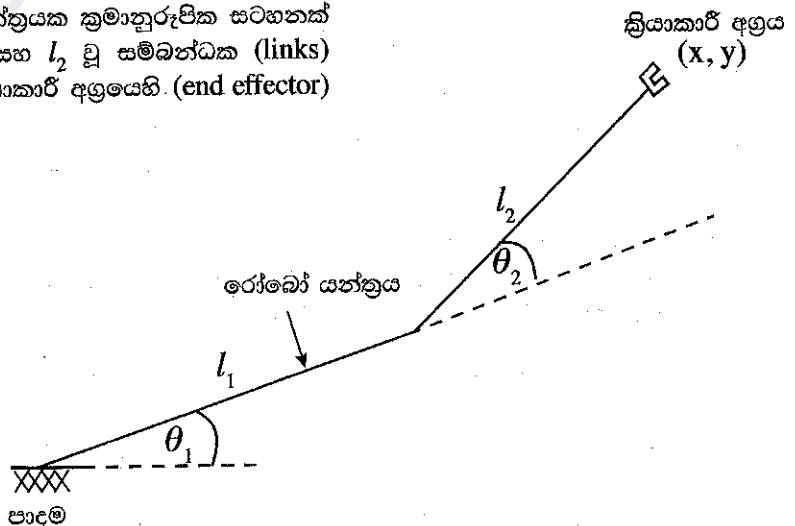
- A - සේවකයන්ගේ ජීවන තත්වයේ ගුණාත්මකභාවය වර්ධනය කළ හැකි ය.
- B - සංකීර්ණ නිෂ්පාදන ක්‍රියාවලි පහසුවෙන් ක්‍රියාත්මක කළ හැකි ය.
- C - කර්මාන්ත ශාලාවේ ඵලදායීතාව ඉහළ නැංවිය හැකි ය.
- D - එක සමාන ගුණාත්මක බවින් යුතු භාණ්ඩ නැවත නැවතත් නිෂ්පාදනය කළ හැකි ය.

ස්වයංකරණය සම්බන්ධව නිවැරදි ප්‍රකාශ ඇතුළත් වරණය තෝරන්න.

- (1) A, B හා C පමණි. (2) A, B හා D පමණි. (3) A, C හා D පමණි.
- (4) B, C හා D පමණි. (5) A, B, C හා D සියල්ලම.

38. තලයක කාර්යයේ නිරත රොබෝ යන්ත්‍රයක ක්‍රමානුරූපික සටහනක් රූපයේ දැක්වේ. එය සතුව දිග l_1 සහ l_2 වූ සම්බන්ධක (links) දෙකක් ඇත. පාදමට සාපේක්ෂව ක්‍රියාකාරී අග්‍රයෙහි (end effector) x ඛණ්ඩාංකය කුමක් ද?

- (1) $l_1 \sin \theta_1 + l_2 \sin (\theta_1 + \theta_2)$
- (2) $l_1 \cos \theta_1 + l_2 \cos (\theta_1 + \theta_2)$
- (3) $l_1 \cos \theta_1 + l_2 \sin (\theta_1 + \theta_2)$
- (4) $l_1 \sin \theta_1 + l_2 \cos (\theta_1 + \theta_2)$
- (5) $l_1 + l_2$



39. නිෂ්පාදන ක්‍රියාවලියක ලෝහයක් සීමිත විවරයක් තුළින් ගලායාමට සලස්වා අතිශය විතනියට ලක්වූ ඒකාකාර සහ සාපේක්ෂව කුඩා හරස්කඩ වර්ගඵලයක් සහිත වූවක් බවට නිර්මාණය කරගනු ලැබේ. මෙම ක්‍රියාවලිය හඳුන්වනු ලබන්නේ කුමක් ලෙස ද?

- (1) පිරිවටනය (Rolling) (2) නෙරවුම (Extrusion)
- (3) ඇඳීම (Drawing) (4) බැමවීම (Spinning)
- (5) හැඩකැපීම (Forging)

40. මුළුතැන්ගෙයි භාවිත කරන ලී මිටක් සහිත පිහියක් සෑදීම සඳහා අවශ්‍ය නිෂ්පාදන ක්‍රියාවලි මොනවා ද?

- A - හැඩ කැපීම
- B - ගිනියම් කිරීම
- C - නිමැදීම
- D - පිරිද්දීම

- (1) A, B හා C පමණි.
- (2) A, B හා D පමණි.
- (3) A, C හා D පමණි.
- (4) B, C හා D පමණි.
- (5) A, B, C හා D සියල්ලම.

41. නියත ස්කන්ධ නිෂ්පාදන ක්‍රියාවලියකට උදාහරණයක් වන්නේ පහත සඳහන් ඒවායින් කුමක් ද?

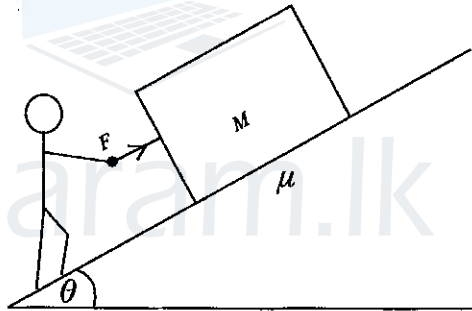
- (1) කියතෙන් කැපීම (Sawing)
- (2) ලියවීම (Turning)
- (3) කීල කිරීම (Broaching)
- (4) පිරිවටනය (Rolling)
- (5) නිමැදීම (Grinding)

42. කැපුම් ආවුද (cutting tools) සාමාන්‍යයෙන් භාවිත කළ නොහැකි තත්ත්වයට පත් වන්නේ පහත සඳහන් කුමන හේතු නිසා ද?

- A - වැඩි බලයක් හේතුවෙන් සිදුවන යාන්ත්‍රික බිඳීම
- B - සුළුකාර්ය විරූපණය මගින් සිදුවන ශීඝ්‍ර මොට වීම
- C - කැපුම් ආවුදයේ තෙත්තිය (flanks) සහ පිළිබෑවුම (rake) ක්‍රමක්‍රමයෙන් ගෙවීම
- D - අධික කම්පන භාරයක් හේතුවෙන් බිඳීම

- (1) A, B, හා C පමණි.
- (2) A, B හා D පමණි.
- (3) A, C හා D පමණි.
- (4) B, C හා D පමණි.
- (5) A, B, C හා D සියල්ලම.

● මිනිසෙක් ස්කන්ධයක් M වන වස්තුවක් ආනතිය θ වූ ආනත තලයක් ඔස්සේ ඉහළට තල්ලු කිරීමට උත්සාහ කරයි. ආනත තලයේ සහ වස්තුවේ ස්පර්ශ පෘෂ්ඨය අතර ඝර්ෂණ සංගුණකය μ වේ. රූපය භාවිත කර ප්‍රශ්න අංක 43 සිට 45 දක්වා පිළිතුරු සපයන්න.



43. වලිතය ආරම්භ කිරීමට මිනිසා විසින් ලබා දිය යුතු අවම බලය (F) කුමක් ද?

- (1) $\mu Mg \cos \theta + Mg \sin \theta$
- (2) $\mu Mg \cos \theta$
- (3) $Mg \sin \theta$
- (4) Mg
- (5) $Mg \cos \theta + \mu Mg \sin \theta$

44. වස්තුවේ පෘෂ්ඨය සහ ආනත තලය ඝර්ෂණයෙන් තොර වේ නම් සහ මිනිසාට තවමත් වස්තුව ආනත තලය දිගේ ඉහළට වලිතය කළ හැකි නම්, වස්තුවේ වලිතය ආරම්භ කිරීමට මිනිසා විසින් ලබා දිය යුතු අවම බලය කොපමණ ද? ($M = 30 \text{ kg}$, $g = 10 \text{ m s}^{-2}$, $\theta = 30^\circ$)

- (1) $30 \times 10 \times \frac{1}{2}$
- (2) $30 \times 10 \times \frac{\sqrt{3}}{2}$
- (3) $30 \times \frac{1}{2}$
- (4) $30 \times \frac{\sqrt{3}}{2}$
- (5) $30 \times 10 \times \frac{\sqrt{3}}{2} + 30 \times 10 \times \frac{1}{2}$

45. මිනිසා විසින් 175 N බලයක් තත්පර 2 ක කාලයක් තුළ යෙදීමෙන් වස්තුව 2 m තල්ලු කරන ලද්දේ නම් ඔහු විසින් යොදන ලද ජවය කොපමණ ද?

- (1) $\frac{25 \times 2}{2} \text{ W}$
- (2) $\frac{175 \times 2}{2} \text{ W}$
- (3) $\frac{150 \times 2}{2} \text{ W}$
- (4) 50W
- (5) 100W

AL/2018/15-S-I

46. පහත ඒවා අතුරෙන් ධාවන කරග සඳහා යොදා ගන්නා මෝටර් රථවල පිටුපස 'ස්පොයිලරයක්' (spoiler) යොදා ගැනීමේ තාක්ෂණික අරමුණු මොනවා ද?
- A - මෝටර් රථයේ ආකර්ෂණීය පෙනුම වැඩි කිරීමට
 - B - අධික වේගයේ දී මෝටර් රථය මත පහළට බලයක් ඇති කිරීම මගින් මෝටර් රථය හා ධාවන පථය අතර ග්‍රහණය වැඩි කිරීමට
 - C - පසුපසින් පැමිණෙන රියදුරන් විසවුල් කිරීමට
 - D - අධික වේගයේ දී ඇති වන ඉපිලුම් බලය අඩු කිරීමට
- (1) A හා B පමණි. (2) A හා C පමණි. (3) A, B හා D පමණි.
 (4) B හා D පමණි. (5) A, B, C හා D සියල්ලම.
47. මෝටර් රථ ප්‍රත්‍යාවර්තකයක (Alternator) ක්‍රියාකාරීත්වය හොඳින්ම විස්තර කරන ප්‍රකාශය කුමක් ද?
- (1) එය විද්‍යුත් ශක්ති රැඳවුමක් (Reservoir) ලෙස ක්‍රියා කරයි.
 - (2) එය මෝටර් රථයේ විද්‍යුත් කෝෂ යලි ආරෝපණය කිරීම සඳහා යාන්ත්‍රික ශක්තිය විද්‍යුත් ශක්තිය බවට පරිවර්තනය කරයි.
 - (3) එය විද්‍යුත් ශක්තිය වාලක ශක්තිය බවට පරිවර්තනය කරයි.
 - (4) එය රේඩියෝටර් පංකාව පණ ගන්වයි.
 - (5) එය කාර්යක්ෂම ඉන්ධන දහනයක් සිදු කරයි.
48. එන්ජිමේ ලිහිසි තෙල් අඩු වීම සම්බන්ධව සත්‍ය වන්නේ පහත සඳහන් කවර හේතුව/හේතු ද?
- A - ලිහිසි තෙල් ගැස්කට්ටුව (Oil pan gasket) හරහා තෙල් කාන්දු වීම
 - B - එන්ජින් තෙල්වල බාල තත්ත්වය හෝ අනුවන දුස්ස්‍රාවීතාව
 - C - අවිධිමත් ලෙස සවි කළ ගෙවී ගිය පිස්ටන් වලලු
- (1) A පමණි. (2) A හා B පමණි. (3) A හා C පමණි.
 (4) B හා C පමණි. (5) A, B හා C සියල්ලම.
49. වාහනයක රෝද අතුර ' (wheel base) ' යන්න විස්තර කෙරෙනුයේ පහත කවර ප්‍රකාශයකින් ද?
- (1) ඉදිරිපස සහ පසුපස ඇක්සල අතර දුර
 - (2) ඉදිරි රෝද අතර දුර
 - (3) පිටුපස රෝද අතර දුර
 - (4) වාහනයේ උපරිම දිග
 - (5) වාහනයේ උපරිම පළල
50. වාහනයක ටයර අධිකව සහ අසමාන ලෙස ගෙවී යාම සම්බන්ධයෙන් පහත දැක්වෙන ප්‍රකාශවලින් සත්‍ය වන්නේ කුමන ප්‍රකාශ ද?
- A - කඩතොලු සහිත මාර්ග
 - B - රෝද නිවැරදිව එකෙල්ල නොවීම
 - C - නිසි පරිදි වාතය නොපිරවූ ටයර්
 - D - කිරිංග ගෙවී යාම
- (1) A, B හා C පමණි. (2) A, B හා D පමණි. (3) A, C හා D පමණි.
 (4) B, C හා D පමණි. (5) A, B, C හා D යන සියල්ල ම ය.



agaram.lk

AL/2018/15/S-II

සියලු ම හිමිකම් ඇවිරිණි / முழுப் பதிப்புரிமையுடையது / All Rights Reserved

ශ්‍රී ලංකා විභාග දෙපාර්තමේන්තුව ශ්‍රී ලංකා විභාග දෙපාර්තමේන්තුව ශ්‍රී ලංකා විභාග දෙපාර්තමේන්තුව ශ්‍රී ලංකා විභාග දෙපාර්තමේන්තුව ශ්‍රී ලංකා විභාග දෙපාර්තමේන්තුව
 இலங்கைப் பரீட்சைத் திணைக்களம் இலங்கைப் பரීட்சைத் திணைக்களம் இலங்கைப் பரීட்சைத் திணைக்களம் இலங்கைப் பரීட்சைத் திணைக்களம் இலங்கைப் பரීட்சைத் திணைக்களம்
 Department of Examinations, Sri Lanka Department of Examinations, Sri Lanka Department of Examinations, Sri Lanka Department of Examinations, Sri Lanka Department of Examinations, Sri Lanka

අධ්‍යයන පොදු යහතික පත්‍ර (උසස් පෙළ) විභාගය, 2018 අගෝස්තු
கல்விப் பொதுத் தராதரப் பத்திர (உயர் தர)ப் பரீட்சை, 2018 ஆகஸ்ட்
General Certificate of Education (Adv. Level) Examination, August 2018

යන්ත්‍රික තාක්ෂණවේදය II
 பொறிமுறைத் தொழினுட்பவியல் II
 Mechanical Technology II

15 S II

2018.08.16 / 1300 - 1610

පැය තුනයි
 மூன்று மணித்தியாலம்
 Three hours

අමතර කියවීම් කාලය - මිනිත්තු 10 යි
 மேலதிக வாசிப்பு நேரம் - 10 நிமிடங்கள்
 Additional Reading Time - 10 minutes

අමතර කියවීම් කාලය ප්‍රශ්න පත්‍රය කියවා ප්‍රශ්න තෝරා ගැනීමටත් පිළිතුරු ලිවීමේදී ප්‍රමුඛත්වය දෙන ප්‍රශ්න සංවිධානය කර ගැනීමටත් යොදාගන්න.

විභාග අංකය:

වැදගත් :

- * මෙම ප්‍රශ්න පත්‍රය පිටු 12 කින් යුක්ත වේ.
- * මෙම ප්‍රශ්න පත්‍රය A, B සහ C යන කොටස් තුනින් යුක්ත වේ. කොටස් තුනට ම නියමිත කාලය පැය තුනයි. (ගණක යන්ත්‍ර භාවිතයට ඉඩ දෙනු නොලැබේ.)

A කොටස ව්‍යහගත රචනා (පිටු 08 කි.)

* සියලු ම ප්‍රශ්නවලට පිළිතුරු මෙම පත්‍රයේ ම සපයන්න. ඔබේ පිළිතුරු, ප්‍රශ්න පත්‍රයේ ඉඩ සලසා ඇති තැන්වල ලිවිය යුතු ය. මේ ඉඩ ප්‍රමාණය පිළිතුරු ලිවීමට ප්‍රමාණවත් බව ද දීර්ඝ පිළිතුරු බලාපොරොත්තු නොවන බව ද සලකන්න.

B කොටස සහ C කොටස - රචනා (පිටු 04 කි.)

- * එක් එක් කොටසින් ප්‍රශ්න දෙක බැගින් තෝරා ගෙන ප්‍රශ්න හතරකට පමණක් පිළිතුරු සපයන්න. මේ සඳහා සපයනු ලබන කඩඉසි පාවිච්චි කරන්න. සම්පූර්ණ ප්‍රශ්න පත්‍රයට නියමිත කාලය අවසන් වූ පසු "A", "B" සහ "C" කොටස් එක් පිළිතුරු පිළිතුරු පත්‍රයක් වන සේ "A" කොටස උඩින් තිබෙන පරිදි අමුණා, විභාග ශාලාධිපතිට භාර දෙන්න.
- * ප්‍රශ්න පත්‍රයේ B සහ C කොටස් පමණක් විභාග ශාලාවෙන් පිටතට ගෙන යා හැකි ය.

පරීක්ෂකගේ ප්‍රයෝජනය සඳහා පමණි.

කොටස	ප්‍රශ්න අංකය	ලැබූ ලකුණු
A	1	
	2	
	3	
	4	
B	1	
	2	
	3	
C	4	
	5	
	6	
එකතුව		
ප්‍රතිශතය		

අවසාන ලකුණු	
ඉලක්කමෙන්	
අකුරෙන්	
සංකේත අංක	
උත්තර පත්‍ර පරීක්ෂක 1	
උත්තර පත්‍ර පරීක්ෂක 2	
ලකුණු පරීක්ෂා කළේ	
අධීක්ෂණය	

[දෙවැනි පිටුව බලන්න

Agaram.LK - Keep your dreams alive!

Agaram.LK - Keep your dreams alive!

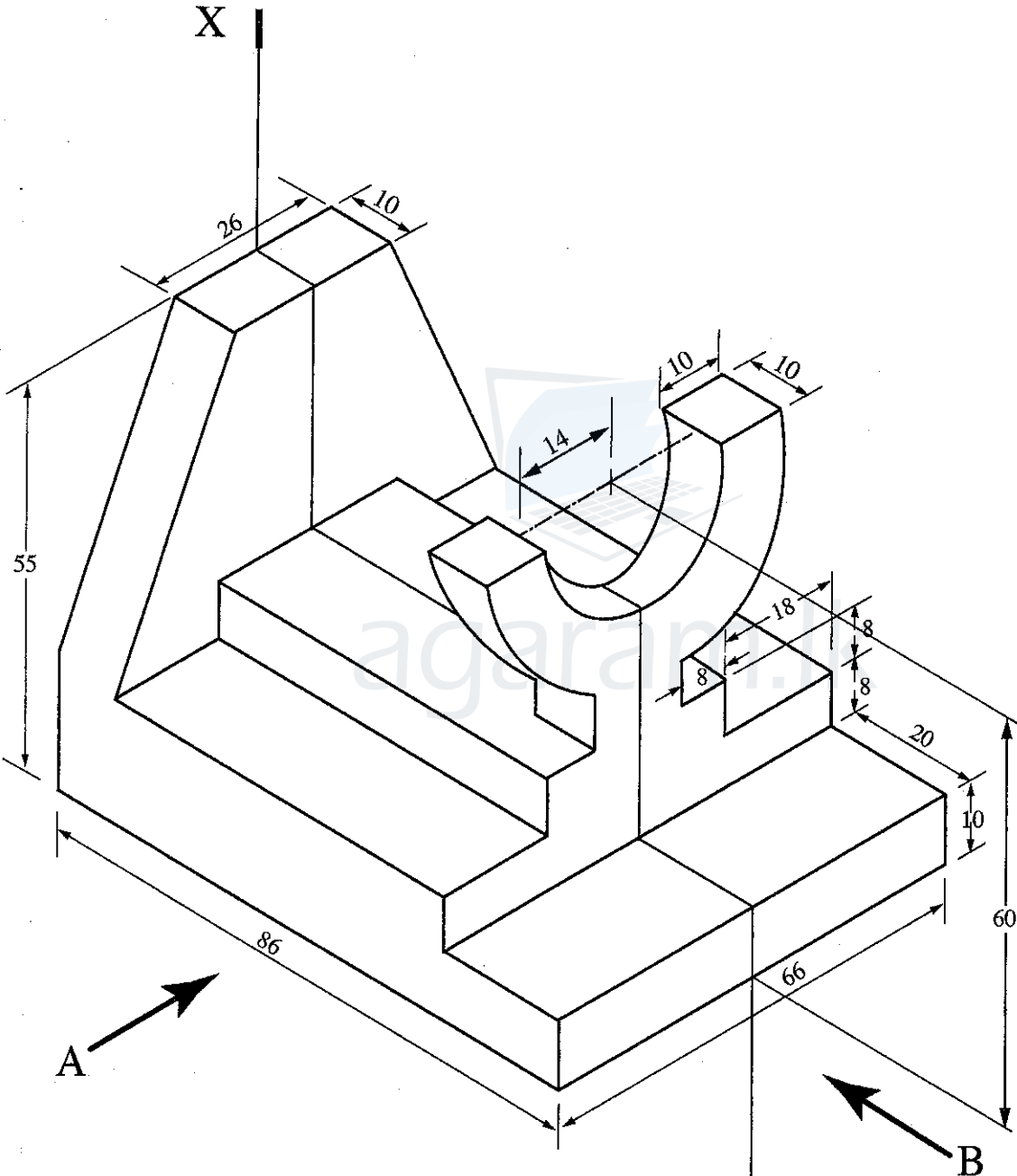
A කොටස - ව්‍යුහගත රචනා

සියලු ම ප්‍රශ්නවලට පිළිතුරු මෙම පත්‍රයේ ම ලියන්න.

(එක් එක් ප්‍රශ්නය සඳහා නියමිත ලකුණු ප්‍රමාණය 10කි.)

මෙම සිරුරේ
සියලුම
පොලියන්ත
පරීක්ෂකවරුන්
සඳහා පමණි.

1. යන්ත්‍ර කොටසක සමාංශක පෙනුම රූපය මගින් දක්වා ඇත. X - X හරහා යන සිරස් තලය මගින් යන්ත්‍ර කොටස සමමිතිකව බෙදේ. නොදක්වා ඇති මාන උපකල්පනය කරමින් ප්‍රථම කෝණ සෘජු ප්‍රක්ෂේපණ මූලධර්මය භාවිත කොට සුදුසු පරිමාණයක් යොදා ගනිමින් අදාළ මාන ද දක්වමින් පහත සඳහන් පෙනුම, 3 සහ 4 පිටුවල ඇති ප්‍රස්තාර කඩදාසි භාවිත කර අඳින්න. (සියලු මිනුම් මිලිමීටරවලින් දක්වා ඇත.)



- (i) A දෙසින් බලා ඉදිරි පෙනුම
- (ii) B දෙසින් බලා පැති පෙනුම
- (iii) සැලැස්ම

X |



[තුන්වැනි පිටුව බලන්න

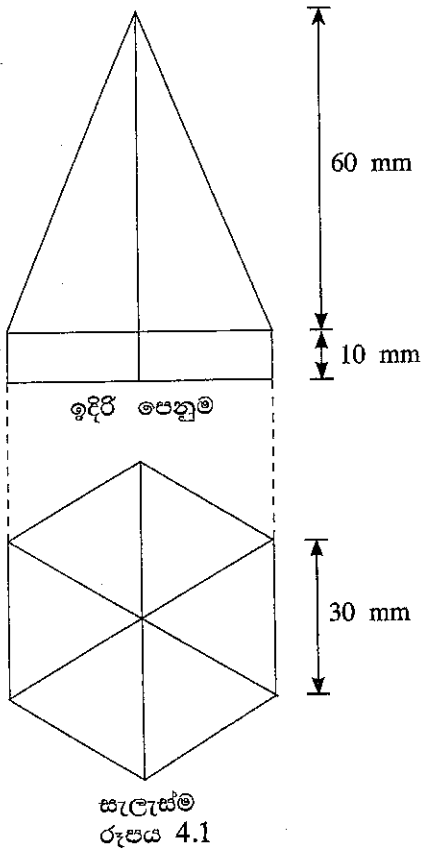
Agaram.LK - Keep your dreams alive!

Agaram.LK - Keep your dreams alive!

AL/2018/15/S-II

4. රූපයේ දැක්වෙනුයේ ලෝහ තහඩුවලින් සකසන ලද වස්තුවක ඉදිරි පෙනුමක් සහ සැලැස්මකි. මෙම වස්තුවේ පතුල් පාෂ්ඨයක් නොමැත. (රූප සටහන පරිමාණයට ඇඳ නැත.)

මෙම රූපවල
කිසිවක්
නොලියන්න
පරීක්ෂකවරයා
සඳහා පමණි.



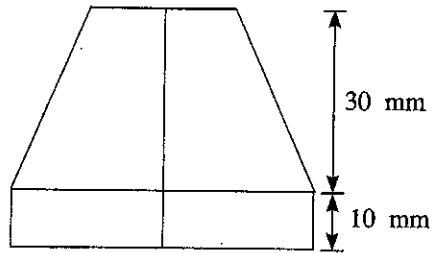
(a) දී ඇති වස්තුවේ විකසනය අඳින්න.



agaram.lk

(b) මෙම වස්තුවේ උඩු කොටස රූපයේ පරිදි කපා ඉවත් කරන ලදී. වස්තුවේ නව සැලැස්ම අඳින්න. (රූප සටහන පරිමාණයට ඇඳ නැත.)

මෙම රූපයේ නිශ්චය කොට්ඨාසයන් පරිස්ථාපනයන් සඳහා වෙළ.



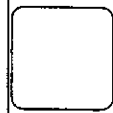
ඉදිරි පෙනුම
රූපය 4.2



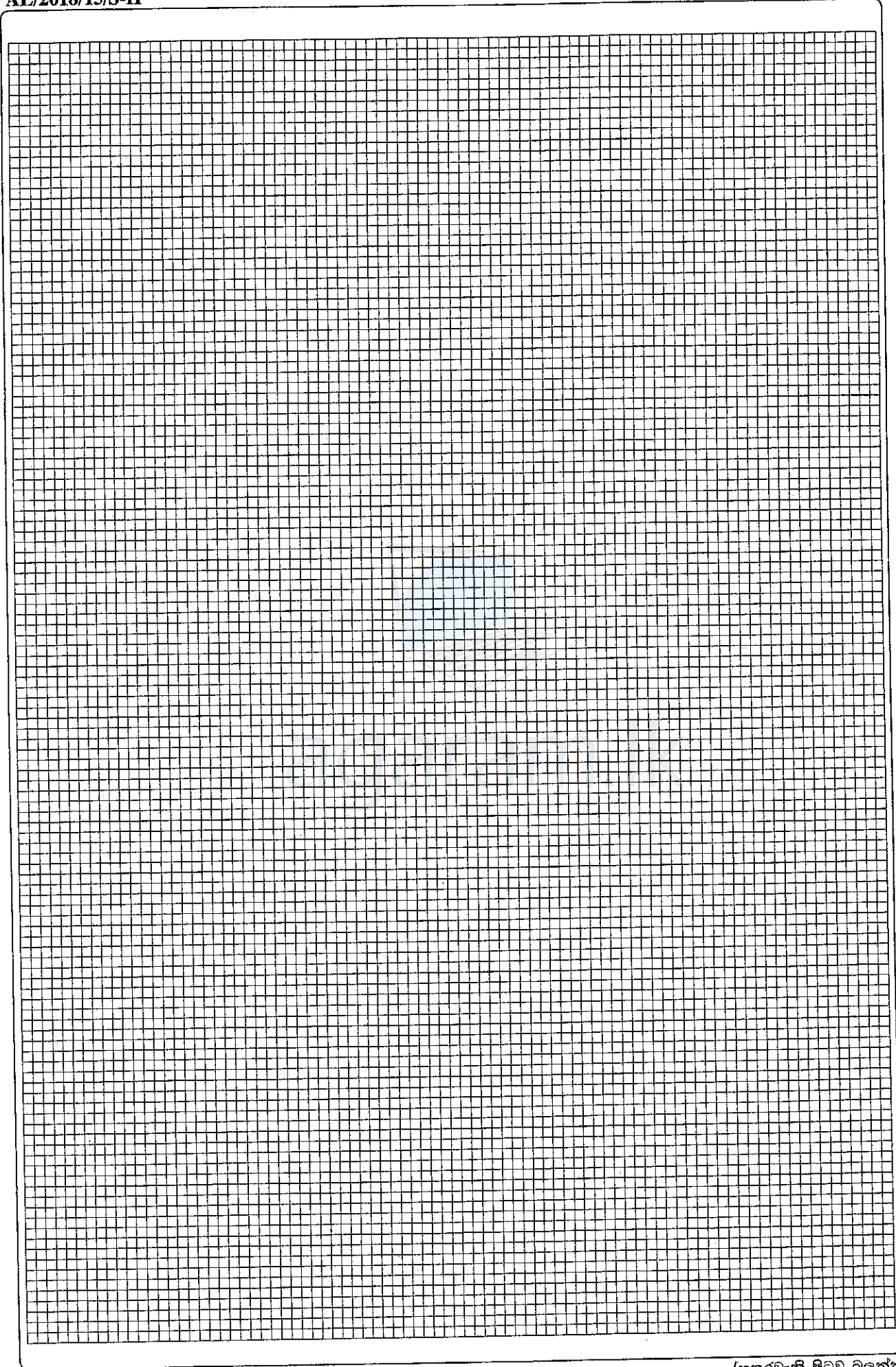
(c) 4.2 රූපයේ දැක්වෙන වස්තුවේ නව විකසනය අඳින්න.

agaram.lk

**



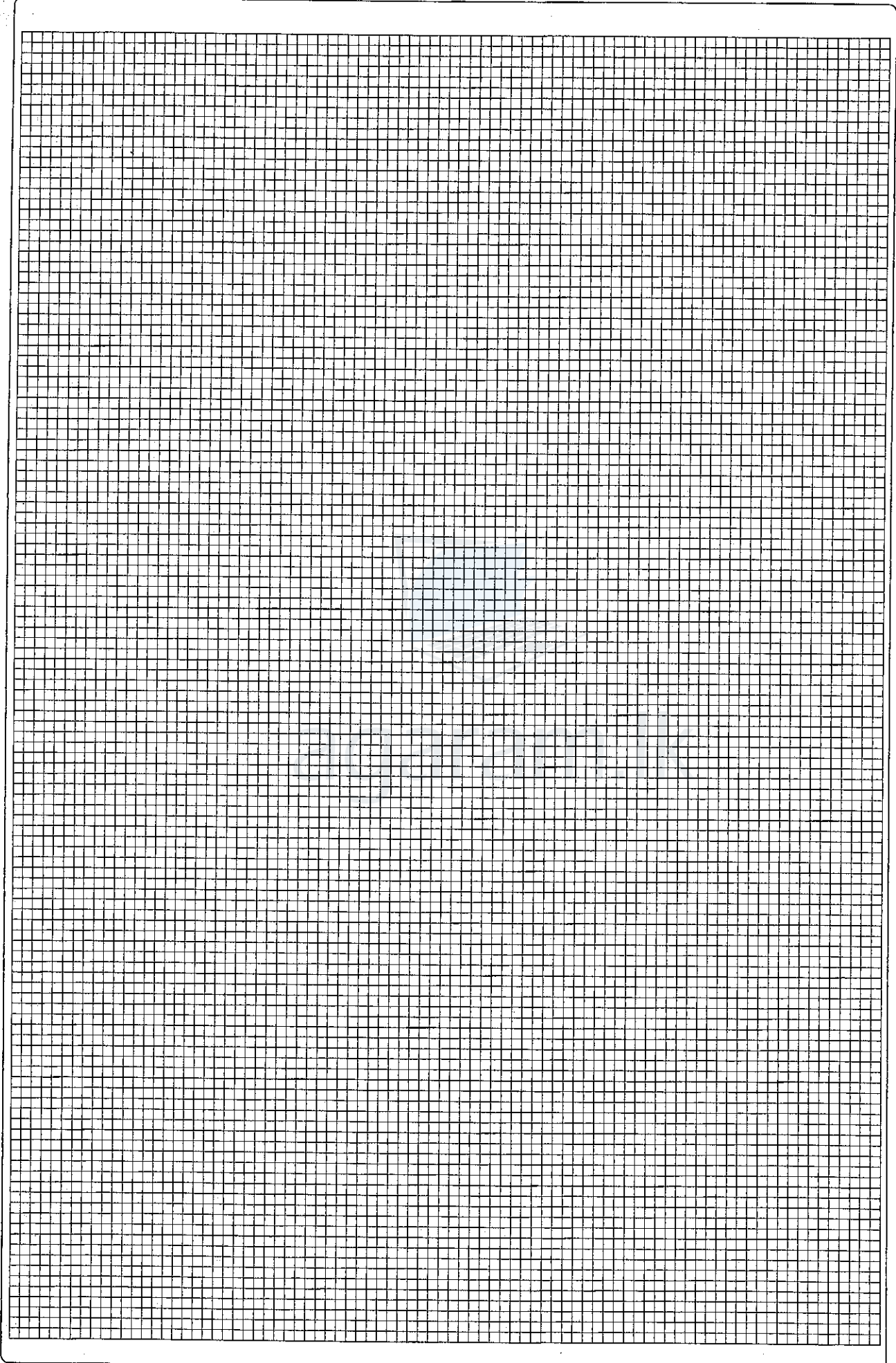
[නවවැනි පිටුව බලන්න



Agaram.LK - Keep your dreams alive!

Agaram.LK - Keep your dreams alive!

[හතරවැනි පිටුව බලන්න



Agaram.LK - Keep your dreams alive!

Agaram.LK - Keep your dreams alive!

AL/2018/15/S-II

මෙම තීරණය
කිරීමක්
නොලියන්න
පරීක්ෂකවරුන්
සඳහා පමණි.

2. පාසලක තොරතුරු තාක්ෂණ පහසුකම් සංවර්ධනය කිරීමට, තොරතුරු තාක්ෂණයට සම්බන්ධ තාක්ෂණ නිලධාරියකු ලෙස ඔබව පත් කර ඇතැයි උපකල්පනය කරන්න. තොරතුරු තාක්ෂණ පහසුකම්වලට අදාළ පහත ප්‍රශ්න සඳහා පිළිතුරු සපයන්න.

(a) මේසය මත තබන පරිගණක (desktop computers) 25 කින් යුත් පරිගණක විද්‍යාගාරයක් ස්ථාපිත කිරීමට පාසල තීරණය කර ඇත. මෙම විද්‍යාගාරය සියලු ම ශිෂ්‍යයන්ට පොදු වූ පහසුකමක් ලෙස ප්‍රයෝජනයට ගැනීමට නියමිත ය. විද්‍යාගාරය තුළ විද්‍යුත් ලේඛන සැකසීමේ, ඉදිරිපත් කිරීමේ (Presentation) සහ අන්තර්ජාලයෙන් තොරතුරු සොයා ගැනීමේ පහසුකම් පැවතිය යුතු ය.

(i) පූර්ණ ක්‍රියාකාරී පරිගණකයක් සඳහා අවශ්‍ය වන දෘඪාංග (Hardware) හතරක් නම් කරන්න

.....
.....
.....
.....
.....

(ii) පරිගණක ඒකක සඳහා අවශ්‍ය වන මෘදුකාංග (Software) දෙකක් සඳහන් කරන්න.

.....
.....
.....

(iii) පරිගණක සඳහා අවශ්‍ය පහසුකමක් සඳහන් කරන්න.

.....
.....

(b) දුරස්ථ ප්‍රදේශවල තිබෙන වෙනත් පාසල්වලට ගුරුවරුන් විසින් විඩියෝ සම්මන්ත්‍රණ තාක්ෂණය (Video conferencing) ඔස්සේ වැඩසටහන් ඉදිරිපත් කිරීමට අවශ්‍ය පහසුකම් සැලසීමට පරිගණක විද්‍යාගාරය දියුණු කිරීමට තීරණය කර ඇත.

(i) පූර්ණ ක්‍රියාකාරී පරිගණකවලට අමතරව පරිගණක විද්‍යාගාරය සඳහා අවශ්‍ය වන දෘඪාංග දෙකක් නම් කරන්න.

.....
.....
.....

(ii) විඩියෝ සම්මන්ත්‍රණ ක්‍රියාත්මක කිරීමට අවශ්‍ය වන මෘදුකාංගයක් සඳහන් කරන්න.

.....
.....

(c) ශිෂ්‍යයින් 10 දෙනෙකු විසින් දුරස්ථ පාසලක ගුරුවරයෙකුගේ අධීක්ෂණය යටතේ ව්‍යාපෘතියක් සිදු කරනු ලබන්නේ යැයි ද ශිෂ්‍යයින් පරිගණක විද්‍යාගාරය තුළ ක්‍රියාකාරකම් සිදු කරනු ලබන්නේ යැයි ද ගුරුවරයා වෙනත් පාසලක රැඳී සිටින්නේ යැයි ද උපකල්පනය කරන්න. ගුරුවරයාට සහ ශිෂ්‍යයින්ට අවශ්‍ය පරිගණක දෘඪාංග සහ අන්තර්ජාල පහසුකම් පවතින බව තවදුරටත් උපකල්පනය කරන්න. ශිෂ්‍යයින් 10 දෙනා විසින් එකවර වාර්තාවක් පිළියෙල කිරීමටද ගුරුවරයාට අවශ්‍ය පරිදි එම වාර්තාවට නිර්දේශ ඇතුළත් කිරීමටද හැකි වීම සඳහා අවශ්‍ය මෘදුකාංග පහසුකම් සඳහන් කරන්න.

.....
.....
.....
.....
.....
.....
.....
.....
.....

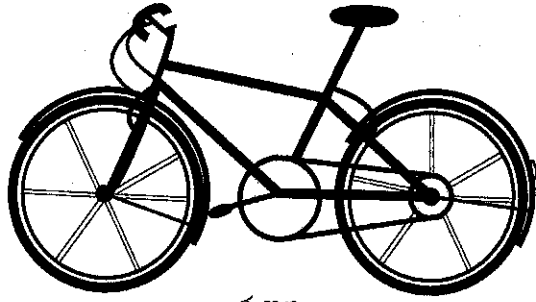


[හයවැනි පිටුව බලන්න

Agaram.LK - Keep your dreams alive!

Agaram.LK - Keep your dreams alive!

3.



රූපය

මෙම පිරුවේ
සිසුවන්
කොටසින්
පරිණාමවරුන්
සඳහා පමණි.

(a) රූපයේ දැක්වෙන පාපැදියේ ඕනෑම කොටස්/උපාංග තුනක් තෝරාගෙන ඒවායේ නිෂ්පාදන ක්‍රියාවලි ලැයිස්තුගත කරන්න.

.....
.....
.....
.....

(b) පාපැදියේ සෑම රෝදයකම හබ් බෙයාරිමක් (hub bearing) බැගින් ඇත. එම බෙයාරිමේ කාර්ය දෙකක් සඳහන් කරන්න.

.....
.....
.....

(c) පාපැදිකරුගේ ආරක්ෂාව සුරක්ෂිත කිරීම වෙනුවෙන් යොදා ඇති ක්‍රියාමාර්ග දෙකක් සඳහන් කරන්න.

.....
.....
.....

(d) දම්වැල් එළවුම් මගින් 1:3 වේග අනුපාතයක් ලබා දෙන්නේ නම්,

(i) ඉදිරිපස දම්දැත්ත (sprocket) මත දැති 36ක් ඇත්නම් පිටුපස දම්දැත්තේ දැති කොපමණ සංඛ්‍යාවක් පැවතිය යුතු ද?

.....
.....
.....
.....

(ii) රෝදයේ විශ්කම්භය 75 cm නම්, පැදවුම් සීඝ්‍රතාවය (pedaling rate) විනාඩියකට වට 60 ක් වන විට පාපැදියේ වේගය ගණනය කරන්න.

.....
.....
.....
.....



Agaram.LK - Keep your dreams alive!

Agaram.LK - Keep your dreams alive!

සියලු ම හිමිකම් ඇවිරිණි / முழுப் பதிப்புரிமையுடையது / All Rights Reserved

ශ්‍රී ලංකා විභාග දෙපාර්තමේන්තුව ශ්‍රී ලංකා විභාග දෙපාර්තමේන්තුව ශ්‍රී ලංකා විභාග දෙපාර්තමේන්තුව ශ්‍රී ලංකා විභාග දෙපාර්තමේන්තුව ශ්‍රී ලංකා විභාග දෙපාර්තමේන්තුව
 இலங்கைப் பரீட்சைத் திணைக்களம் இலங்கைப் பரීட்சைத் திணைக்களம் இலங்கைப் பரීட்சைத் திணைக்களம் இலங்கைப் பரීட்சைத் திணைக்களம் இலங்கைப் பரීட்சைத் திணைக்களம்
 Department of Examinations, Sri Lanka Department of Examinations, Sri Lanka Department of Examinations, Sri Lanka Department of Examinations, Sri Lanka Department of Examinations, Sri Lanka
 இலங்கைப் பரීட்சைத் திணைக்களம் இலங்கைப் பரීட்சைத் திணைக்களம் இலங்கைப் பரීட்சைத் திணைக்களம் இலங்கைப் பரīட்சைத் திணைக்களம் இலங்கைப் பரīட்சைத் திணைக்களம்
 Department of Examinations, Sri Lanka Department of Examinations, Sri Lanka Department of Examinations, Sri Lanka Department of Examinations, Sri Lanka Department of Examinations, Sri Lanka

අධ්‍යයන පොදු සහතික පත්‍ර (උසස් පෙළ) විභාගය, 2018 අගෝස්තු
கல்விப் பொதுத் தராதரப் பத்திர (உயர் தர)ப் பரீட்சை, 2018 ஆகஸ்ட்
General Certificate of Education (Adv. Level) Examination, August 2018

යාන්ත්‍රික තාක්ෂණවේදය II
 பொறியுறைத் தொழினுட்பவியல் II
 Mechanical Technology II

15 S II

රචනා

* B සහ C යන කොටස්වලින් එක් කොටසකින් ප්‍රශ්න දෙක බැගින් තෝරාගෙන, ප්‍රශ්න හතරකට පිළිතුරු සපයන්න.
 (එක් ප්‍රශ්නයකට ලකුණු 15 බැගින් හිමි වේ.)

B කොටස

1. පසුගිය වසර කිහිපය තුළ වෙංගු උණ ශ්‍රී ලංකාව තුළ වසංගතයක් බවට පත්වී ඇත. විශේෂයෙන් ම පැල්පත් ආශ්‍රිත ප්‍රදේශවල මෙම උණ තත්ත්වය ශීඝ්‍රයෙන් පැතිරේ. මෙම තත්ත්වය අන්තර් සහ අභ්‍යන්තර ප්‍රජාවන් තුළ රෝගය පැතිරයාම පාලනය කිරීමට අභියෝග කිහිපයක් මතු කර ඇත.

(a) මෙම වසංගතය දුරු කිරීම සඳහා පහත ක්‍රියාමාර්ග ගත හැකි ය.

- (1) වසිරසය පතුරවන මදුරුවන් බෝවීම පාලනය
- (2) වසිරසය පතුරවන මදුරුවන් පළවා හැරීම
- (3) අන්තර් කලාප අතර වසිරසය පැතිරයාම වැළැක්වීම

පහත අවස්ථාවල දී ඔබට ගත හැකි සුදුසු තාක්ෂණික ක්‍රියාමාර්ග දෙකක් සැකෙවින් විස්තර කරන්න.

- (i) ඉහත (1) හි දී පාසලේ දී
- (ii) ඉහත (2) හි දී ඔබගේ නිවසේ දී
- (iii) ඉහත (3) හි දී

(b) පැල්පත් ආශ්‍රිත ව ජීවත් වන ජනතාව ඔවුන්ගේ ප්‍රජාව තුළම වසංගත තත්ත්වය පාලනය කිරීම සඳහා දැනුවත් කිරීමට ඔබට පත් කර ඇත. මේ සඳහා ජනතාව දැනුවත් කිරීමට ඔබ විසින් තාක්ෂණය භාවිත කරන්නේ කෙසේ දැයි කෙටියෙන් පැහැදිලි කරන්න.

2. ශක්ති සුරක්ෂිතතාව සහ තිරසාර ඉලක්ක ළඟා කර ගැනීමට දායක වීම ආදී ප්‍රමුඛ අරමුණු සහිත සුහුරු ගොඩනැගිලි (smart buildings) වර්තමාන ලෝකයේ පවතින නව්‍ය සංකල්පයක් වේ. තිරසාර අරමුණු ළඟා කර ගැනීම උදෙසා විදුලි බල පද්ධතියේ සැලැස්ම ඉතා වැදගත් වේ. ඔබ සුහුරු ගොඩනැගිලි ව්‍යාපෘතියක තාක්ෂණික නිලධාරියා යැයි උපකල්පනය කර පහත සඳහන් ප්‍රශ්නවලට පිළිතුරු සපයන්න. ගොඩනැගිල්ලෙහි විදුලි පරිභෝජනය කරන ප්‍රධාන විදුලි උපකරණ පහත දැක්වෙන පරිදි හඳුනාගෙන ඇත.

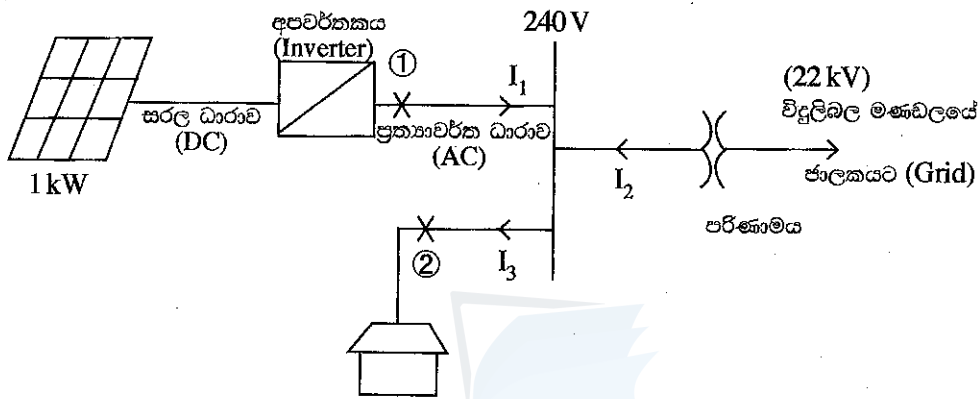
උපකරණය	ක්ෂමතාවය	ප්‍රමාණය	දිනක සාමාන්‍ය පරිභෝජනය (පැය)
විදුලි පහන්	20W	5	7
	100W	2	2
වායුසම්කරණ	4kW	1	6
ශීතකරණ	100W	1	15
වෙනත්	200W	1	5

[දහවැනි පිටුව බලන්න

Agaram.LK - Keep your dreams alive!

Agaram.LK - Keep your dreams alive!

- (a) දිනක් තුළ මුළු විදුලි පරිභෝජනය කිලෝවොට් පැයවලින් (kWh) කොපමණ ද?
- (b) වෝල්ටීයතා සැපයුම 240 V යැයි උපකල්පනය කර, ගොඩනැගිල්ල ලබා ගන්නා උපරිම ධාරාව ගණනය කරන්න.
- (c) ඉහත විදුලි ධාරාව සැපයීම සඳහා එකලා පරිණාමකයක් භාවිත කරනු ලැබේ. ඒ සඳහා පරිණාමකය සතු විය යුතු අවම ධාරිතාව කිලෝවොට් පැයවලින් (kW) කොපමණ ද?
- (d) ඉහත ගොඩනැගිල්ල තිරසාර ගොඩනැගිල්ලක් බවට පත් කිරීම සඳහා ගොඩනැගිල්ලේ වහලය මත සවි කරනු ලබන 1 kW ප්‍රකාශ වෝල්ටීය කෝෂ පද්ධතියක් භාවිත කිරීමට අයිතිකරුට යෝජනා කර තිබේ. එය දිනකට පැය 4ක කාලයක් ශක්තිය නිෂ්පාදනය කරනු ඇත. මෙම නිෂ්පාදිත විදුලිය ලංකා විදුලි බල මණ්ඩලයට ඒකකයක් රු. 20 බැගින් (20 Rs/kWh) අලෙවි කරනු ලැබේ. දින 30ක මාසයක් සඳහා සුර්ය ශක්තිය මගින් ලැබෙන ආදායම ගණනය කරන්න.
- (e) 1kW ප්‍රකාශ වෝල්ටීය කෝෂ පද්ධතියේ විස්තර සහිත රූපයක් පහත දැක්වේ.



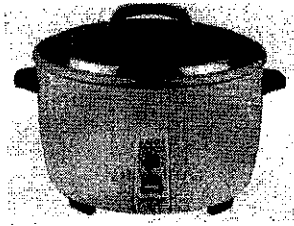
- (i) ප්‍රකාශ වෝල්ටීය කෝෂ පද්ධතියෙන් නිෂ්පාදනය වන උපරිම ප්‍රත්‍යාවර්තක ධාරාව සොයන්න.
 - (ii) ඉහත 1 සහ 2 ස්ථාන සඳහා සුදුසු විලායකවල අගය සඳහන් කරන්න.
3. ග්‍රාමීය ප්‍රදේශයක පිහිටි ගෘහයකට ප්‍රජා ජල සම්පාදන ක්‍රමයකින් බීමට සුදුසු නළ ජලය ගුරුත්වය යටතේ ලබා ගනී. එයින් දිනපතා මිනිත්තුවකට ලීටර 2 බැගින් පෙ.ව. 10.00 සිට ප.ව. 3.00 දක්වා පැය 5ක කාල සීමාවක් සඳහා ජලය ලබා දේ.
- මෙම ගෘහයෙහි වැඩිහිටියන් දෙදෙනෙකු සහ පාසල් යන වයසේ ළමුන් දෙදෙනෙක් සිටින අතර පානය කිරීම, ඉවීම, රෙදි සේදීම, සනීපාරක්ෂක අවශ්‍යතා හා ගෙවත්තේ වගා කටයුතු සඳහාද ජලය භාවිත කරයි.
- (a) ඔබ ගොඩනැගූ උපකල්පන සඳහන් කරමින් ඉහත සඳහන් කර ඇති එක් එක් අරමුණ වෙනුවෙන් මෙම ගෘහයේ දෛනික ජල අවශ්‍යතාව ඇස්තමේන්තු කරන්න.
 - (b) මෙම වාසස්ථානය සඳහා වන ජල ගබඩා කිරීමේ හා බෙදා හැරීමේ පද්ධතියක පිරිසැලැස්ම දළ සටහනකින් පෙන්වන්න. පද්ධතියෙහි උපාංග ඒවායේ නිශ්චිත ප්‍රයෝජන දක්වමින් නම් කරන්න.
 - (c) තම ජල අවශ්‍යතා සපුරා ගැනීම සඳහා ගෘහය වැසි ජලය එකතු කිරීමට අපේක්ෂා කරන්නේ යැයි උපකල්පනය කරන්න. ගෘහස්ථ ජල අවශ්‍යතා සපුරා ගැනීම සඳහා වැසි ජලය එකතු කිරීමේ පද්ධතිය සම්බන්ධ කරන ආකාරය යෝජනා කරන්න. යෝජනාව ඉදිරිපත් කිරීම සඳහා දළ සටහන් ඉදිරිපත් කිරීම අපේක්ෂා කෙරේ.

Agaram.LK - Keep your dreams alive!

Agaram.LK - Keep your dreams alive!

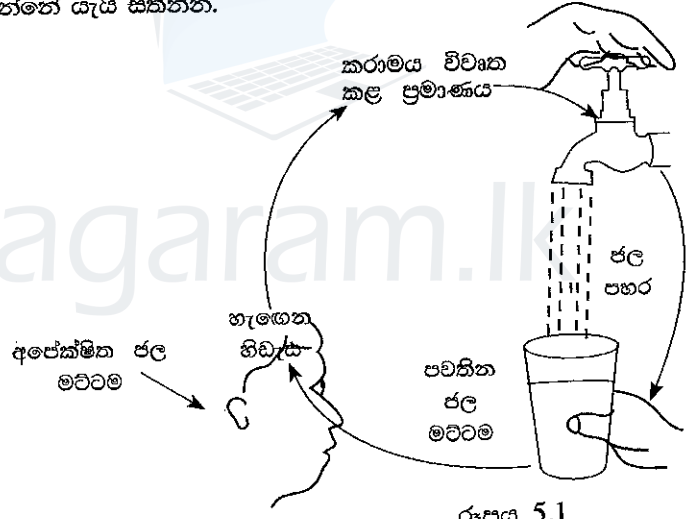
C කොටස

4. තැම්බීමෙන් හෝ හුමාල වාෂ්පීකරණයෙන් බත් පිසගැනීම සඳහා මුළුතැන්ගෙයි භාවිත වන විදුලි උපකරණයක් වන බත් පිසිනයක් (rice cooker) පහත රූපයේ දැක්වේ. සාමාන්‍යයෙන් එය කොටස් තුනකින් සමන්විත වේ.
- තාප මූලාශ්‍රය
 - පිසින බඳුන
 - උෂ්ණත්ව පාලකය (Thermostat)
- (i) බත් පිසිනයේ ඇති උෂ්ණත්ව පාලකයේ කාර්යය කෙටියෙන් පැහැදිලි කරන්න.
- (ii) උෂ්ණත්ව පාලකය සෑදීමට භාවිත කළ හැකි ද්‍රව්‍ය දෙකක් සඳහන් කරන්න.
- (iii) බත් පිසිනයේ, පිසින බඳුන නිෂ්පාදනය සඳහා ද්‍රව්‍ය තේරීමේදී සැලකිල්ලට ගත යුතු කරුණු තුනක් විස්තර කරන්න.
- (iv) බත් පිසිනයේ කාර්යක්ෂමතාව වැඩිදියුණු කිරීම සඳහා ඔබෙන් විමසනුයේ නම්, පහත රූපයේ දැක්වෙන බත් පිසිනය සඳහා සුදුසු සංශෝධන දෙකක් යෝජනා කරන්න.



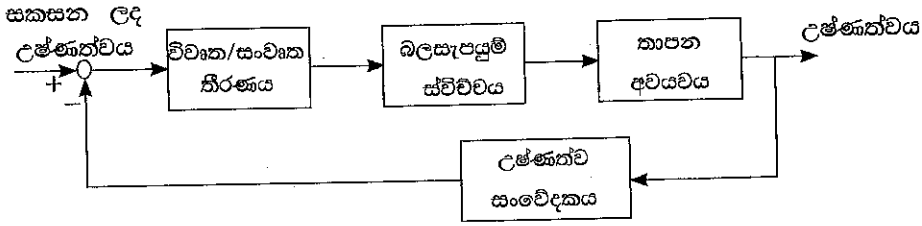
රූපය 4.1

5. පාන් සෑදීමේදී පිටි මෝලිය සැකසීමට නිවැරදි ජල පරිමාවක් භාවිත කිරීම අත්‍යාවශ්‍ය වේ. පිටි මෝලිය සඳහා අවශ්‍ය ජල පරිමාව නිවැරදිව මැන ගැනීමට මිනුම් බඳුනක් භාවිත කරයි. මිනුම් බඳුන පුරවා ගැනීමට රූපයේ පරිදි ඔබ විසින් ජල කරාමයක් භාවිත කරන්නේ යැයි සිතන්න.



රූපය 5.1

- (a) සුදුසු රූප සටහන් යොදා ගනිමින් විවෘත පුඩු (open-loop) සහ සංවෘත පුඩු (closed-loop) පාලන පද්ධති අතර වෙනස කෙටියෙන් පැහැදිලි කරන්න.
- (b) 5.1 රූපයේ දැක්වෙන ක්‍රියාවලිය සඳහා අදාළ කරගත හැකි පාලන පද්ධතිය කුමක් ද? තෝරාගත් පාලන පද්ධතියේ ඉතා වැදගත් සංරචක හඳුන්වන්න.
- (c) පාන් පුළුස්සා ගැනීම සඳහා භාවිත කරන විදුලි උද්‍යානක පාලන රූප සටහනක් පහත රූපයෙන් විස්තර කර දක්වා ඇත.



- (i) උද්‍යාන අභ්‍යන්තරයේ උෂ්ණත්වය මැනීම සඳහා භාවිත කළ හැකි උෂ්ණත්ව සංවේදක දෙකක් සඳහන් කරන්න.
- (ii) ඉහත පද්ධතියේ පාලකය, සංවේදකය, යෝජකය (actuator) සහ ක්‍රියාවලිය/යන්ත්‍රය හඳුන්වන්න.

[දොළොස්වැනි පිටුව බලන්න

Agaram.LK - Keep your dreams alive!

Agaram.LK - Keep your dreams alive!

6. වර්තමානයේ මුළු ලෝකය පුරාම සූර්ය බල ශක්තිය තිරසාර ශක්ති ප්‍රභවයක් ලෙස ජනප්‍රිය වෙමින් පවතී. ශ්‍රී ලංකාව නිවර්තන කලාපයේ පිහිටා ඇති බැවින් මුළු වර්ෂය පුරාම මෙම පරිසර හිතකාමී ස්වභාවික ශක්ති ප්‍රභවය ලබා ගත හැකි ය. ශ්‍රී ලංකාවට සාමාන්‍යයෙන් අවම වශයෙන් දිනකට 15 MJ/m^2 පමණ සූර්ය තාප ප්‍රමාණයක් තාප විකිරණය ලෙස ලැබේ. ප්‍රකාශ වෝල්ටීය කෝෂ (Photovoltaic cell) සූර්ය බල ශක්තිය එකතු කර ගැනීම සඳහා භාවිත කරන ඉතා ප්‍රසිද්ධ තාක්ෂණ ක්‍රමයකි.

- (a) සූර්ය ශක්තිය යොදා ගන්නා වෙනත් තාක්ෂණ ක්‍රම දෙකක් සඳහන් කරන්න.
- (b) ශ්‍රී ලංකාවේ සාමාන්‍ය නිවසක් දිනකට දිවා කාලයේ (පෙ.ව. 6.00 - ප.ව. 6.00) සහ රාත්‍රී කාලයේ පිළිවෙලින් 500 Wh සහ 300 Wh ස්ථායී ධාරාවක් පරිභෝජනය කරයි නම්, සූර්ය බල ශක්තිය භාවිතයෙන් නිවසකට සම්පූර්ණයෙන්ම විදුලි බල සැපයුම ලබා දීමට ක්‍රමයක් යෝජනා කරන්න.
- (c) ප්‍රකාශ වෝල්ටීය පැනලයක විද්‍යුත් කාර්යක්ෂමතාව (විද්‍යුත් ශක්තිය/සූර්ය විකිරණය) 17% වන්නේ නම් සහ $1209 \text{ mm} \times 537 \text{ mm}$ ප්‍රමාණයේ පැනලයක් දළ වශයෙන් 80 W ක උපරිම ජව ප්‍රතිදානයක් ලබා දෙන්නේ නම් හොඳින් හිරු එළිය වැටෙන දිනක දහවල් කාලයේ (පෙ.ව. 6.00 - ප.ව. 6.00 දක්වා) නිවසට සම්පූර්ණයෙන් විදුලි බලය සැපයීමට අවශ්‍ය වන අවම පැනල සංඛ්‍යාව ගණනය කරන්න. (අවම සූර්ය විකිරණ පතිත වීමේ ශීඝ්‍රතාවය 200 W/m^2 සහ දිවා කාලයේ විදුලි අවශ්‍යතාවය මුළු කාල පරාසය තුළම ස්ථාවරව පවතින බවට උපකල්පනය කරන්න.)
- (d) වහලය නැගෙනහිර, දකුණ, බස්නාහිර සහ උතුර යන දිශාවන්ට ආනතව ඇත්නම් පහත දැක්වෙන විදුලි ධාරා තත්ත්ව සඳහා ප්‍රකාශ වෝල්ටීය පැනල ඔබ විසින් සවි කරනුයේ කුමන දිශාවලට ආනතව ද? ඔබේ පිළිතුර සනාථ කරන්න.
 - (i) උදය කාලයේ සැලකිය යුතු වැඩි ධාරාවක් ඇති විට
 - (ii) සවස් කාලයේ සැලකිය යුතු වැඩි ධාරාවක් ඇති විට



agaram.lk

Agaram.LK - Keep your dreams alive!

Agaram.LK - Keep your dreams alive!