

AL/2017/14-S-I

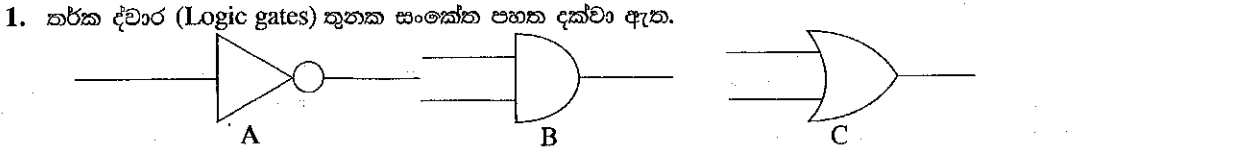
සියලු ම හිමිකම් ඇවිරිණි / முழுப் பதிப்புரிமையுடையது / All Rights Reserved

ශ්‍රී ලංකා විභාග දෙපාර්තමේන්තුව ශ්‍රී ලංකා විභාග දෙපාර්තමේන්තුව ශ්‍රී ලංකා විභාග දෙපාර්තමේන්තුව ශ්‍රී ලංකා විභාග දෙපාර්තමේන්තුව ශ්‍රී ලංකා විභාග දෙපාර්තමේන්තුව
 இலங்கைப் பரீட்சைத் திணைக்களம் இலங்கைப் பரීட்சைத் திணைக்களம் இலங்கைப் பரීட்சைத் திணைக்களம் இலங்கைப் பரීட்சைத் திணைக்களம் இலங்கைப் பரීட்சைத் திணைக்களம்
 Department of Examinations, Sri Lanka Department of Examinations, Sri Lanka Department of Examinations, Sri Lanka Department of Examinations, Sri Lanka Department of Examinations, Sri Lanka
 ශ්‍රී ලංකා විභාග දෙපාර්තමේන්තුව ශ්‍රී ලංකා විභාග දෙපාර්තමේන්තුව ශ්‍රී ලංකා විභාග දෙපාර්තමේන්තුව ශ්‍රී ලංකා විභාග දෙපාර්තමේන්තුව ශ්‍රී ලංකා විභාග දෙපාර්තමේන්තුව
 இலங்கைப் பரීட்சைத் திணைக்களம் இலங்கைப் பரීட்சைத் திணைக்களம் இலங்கைப் பரීட்சைத் திணைக்களம் இலங்கைப் பரීட்சைத் திணைக்களம் இலங்கைப் பரීட்சைத் திணைக்களம்
 Department of Examinations, Sri Lanka Department of Examinations, Sri Lanka Department of Examinations, Sri Lanka Department of Examinations, Sri Lanka Department of Examinations, Sri Lanka

අධ්‍යයන පොදු සහතික පත්‍ර (උසස් පෙළ) විභාගය, 2017 අගෝස්තු
கல்விப் பொதுத் தராதரப் பத்திர (உயர் தர)ப் பரீட்சை, 2017 ஓகஸ்ட்
General Certificate of Education (Adv. Level) Examination, August 2017

සිවිල් තාක්ෂණවේදය I குடிசார்த் தொழினுட்பவியல் I Civil Technology I	<div style="display: flex; justify-content: space-around; font-size: 24px; font-weight: bold;"> 14 S I </div>	පැය දෙකයි இரண்டு மணித்தியாலம் Two hours
--	--	---

- උපදෙස් :**
- * සියලු ම ප්‍රශ්නවලට පිළිතුරු සපයන්න.
 - * උත්තර පත්‍රයේ නියමිත ස්ථානයේ ඔබේ විභාග අංකය ලියන්න.
 - * ගණක යන්ත්‍ර භාවිතයට ඉඩ දෙනු නොලැබේ.
 - * උත්තර පත්‍රයේ පිටුපස දී ඇති උපදෙස් ද සැලකිල්ලෙන් කියවා පිළිපදින්න.
 - * 1 සිට 50 තෙක් එක් එක් ප්‍රශ්නයට (1), (2), (3), (4), (5) යන පිළිතුරුවලින් නිවැරදි හෝ ඉතාමත් ගැළපෙන හෝ පිළිතුර තෝරාගෙන, එය උත්තර පත්‍රයේ පසුපස දැක්වෙන උපදෙස් පරිදි කතිරයක් (X) යොදා දක්වන්න.



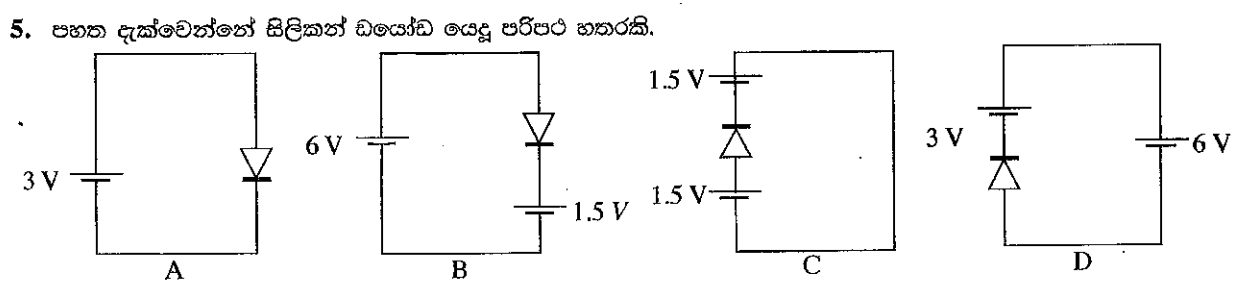
- ඉහත තර්ක ද්වාර පිළිවෙළින් දක්වා ඇති නිවැරදි පිළිතුර වන්නේ,
- (1) A-AND, B-NOT, C-OR. (2) A-NOT, B-AND, C-OR. (3) A-NOT, B-OR, C-AND.
 (4) A-OR, B-AND, C-NOT. (5) A-OR, B-NOT, C-AND.

2. ගෘහ විදුලි පරිපථයක ස්ථාපනය කර ඇති 75W සූත්‍රිකා පහතක් දිනකට පැය 5ක් දැල්වේ. එම පහත වෙනුවට 10W LED පහතක් යෙදුවේ නම්, දිනකට ඉතිරිවන ශක්තිය කොපමණ ද?

(1) 375Wh (2) 325Wh (3) 50Wh (4) 3.75kWh (5) 5 kWh

3. පහත සඳහන් ප්‍රකාශ සලකා බලන්න.
- A - සේවකයාට ප්‍රතිකාර සඳහා යන වියදම
 - B - සේවකයා සහ නිෂ්පාදන ක්‍රියාවලට සම්බන්ධ අනෙකුත් සේවකයන්ගේ නැතිවූ කාලයට ගෙවීම් සඳහා යන වියදම
 - C - සුවය ලබා ගැනීමට ගතවන කාලය තුළ දී ගෙවන ලද වැටුප්
 - D - අනතුරින් සිදු වී ඇති දුබලතා සඳහා ගෙවිය යුතු වන්දි
- ඉහත සඳහන් ඒවායින් කාර්මික අනතුරක් හා සබැඳි පිරිවැය යටතට ගැනෙනුයේ,
- (1) A, B සහ C පමණි. (2) A, B සහ D පමණි (3) A, C සහ D පමණි.
 (4) B, C සහ D පමණි. (5) A, B, C, D යන සියල්ල ම ය.

4. නිවසේ දී භාවිත කරන රසායන ද්‍රව්‍ය පිළිබඳව සඳහන් වන්නේ පහත කුමන ප්‍රකාශවලින් ද?
- A - දත් සුදු කිරීම සඳහා දත් බෙහෙත්වල NaOH භාවිත වේ.
 - B - NaOCl වැසිකිළි පිරිසිදු කිරීමේ දියරවල පොදුවේ භාවිත වන විරූපන කාරකයකි.
 - C - ආහාර පිසීමේ දී NaCl යොදා ගනී.
 - D - විෂබීජනාශකයක් ලෙස මෙතනොල් යොදා ගනී.
- (1) A, B සහ C පමණි. (2) A, B සහ D පමණි. (3) A, C සහ D පමණි.
 (4) B, C සහ D පමණි. (5) A, B, C, D යන සියල්ල ම ය.



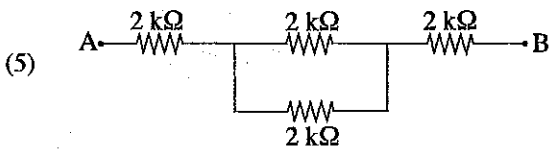
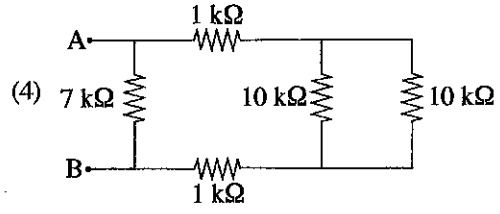
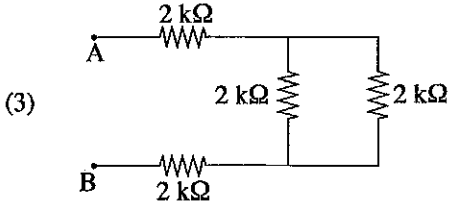
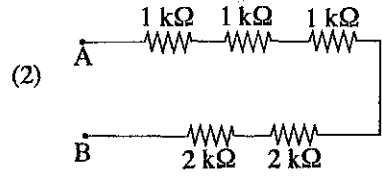
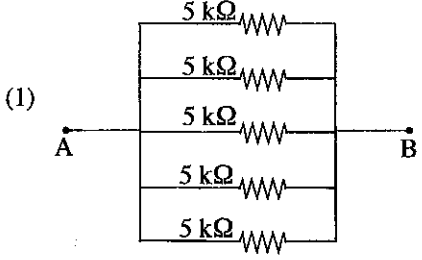
- ඒවායින් ඩයෝඩය ඉදිරි නැඹුරු වී ඇති පරිපථ වන්නේ,
- (1) A, B සහ C පමණි. (2) A, B සහ D පමණි. (3) A, C සහ D පමණි.
 (4) B, C සහ D පමණි. (5) A, B, C, D යන සියල්ල ම ය.

[දෙවැනි පිටුව බලන්න.

Agaram.LK - Keep your dreams alive!

Agaram.LK - Keep your dreams alive!

6. A හා B අග්‍ර අතර ඉහළ ම ප්‍රතිරෝධයක් දැක්වෙන පරිපථය වන්නේ පහත සඳහන් ඒවායින් කුමක් ද?

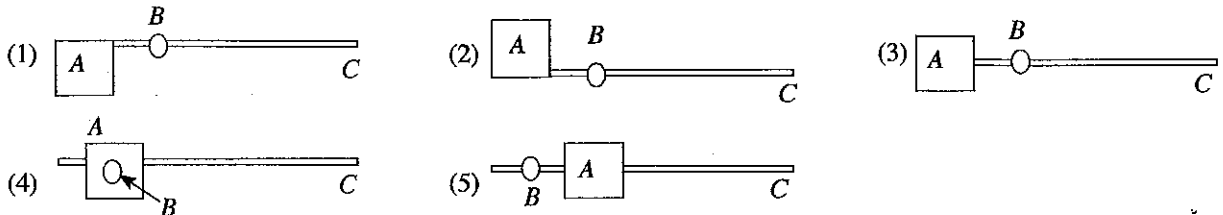


7. පලතුරු කඩයක් හිමි පුද්ගලයෙක් දේපළ විකිණීම, බදුදීම හා කුලියට දීමවලට අදාළ බ්‍රෝකර්වරයකු ලෙස ද කටයුතු කරයි. ඔහුගේ ව්‍යවසායකත්ව ලක්ෂණ විඳහා දැක්වෙන්නේ පහත සඳහන් කුමන ක්‍රියාවලින් ද?

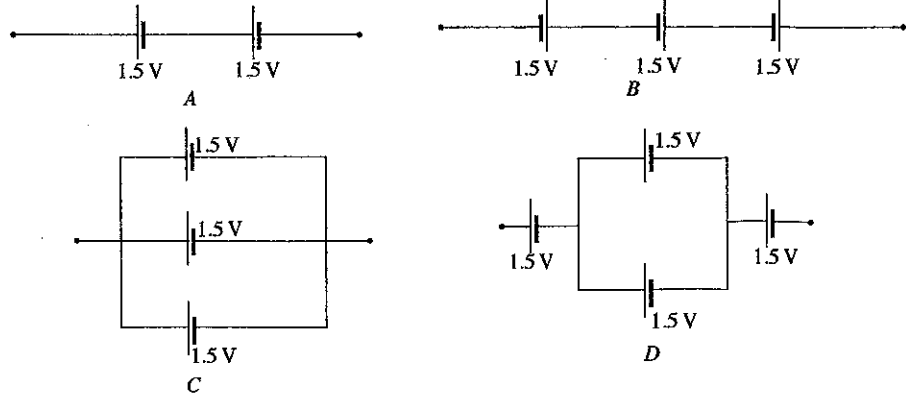
- A - ගනුදෙනුකරුවන් කරගත හැකි අය සහ අනෙකුත් දේපළ බ්‍රෝකර්වරුන් හා සම්බන්ධ වීමට ඔහුගේ ජංගම දුරකථනය භාවිත කිරීම
- B - පලතුරු වෙළඳාමට සහාය සඳහා පුහුණුවන වෙළඳ සහායකවරයකු යොදවා ගැනීම
- C - මෑත දී සිදුවූ දේපළ විකිණීම, බදුදීම හා කුලියට දීමවලට අදාළ තොරතුරු ඇතුළත් දත්ත සමූහයක් (Database) නඩත්තු කිරීම
- D - දේපළ විස්තර සහ ගනුදෙනුකරුවන්ගේ විස්තර සහිත දැන්වීම් පුවරුවක් ප්‍රදර්ශනය කිරීම

- (1) A, B සහ C පමණි. (2) A, B සහ D පමණි
- (3) A, C සහ D පමණි. (4) B, C සහ D පමණි.
- (5) A, B, C, D යන සියල්ල ම ය.

8. මෝටරයක් මගින් ක්‍රියාත්මක වන රේඛීයවක මෝටරයේ ව්‍යාවර්තය අඩු කිරීම සඳහා සැලසුම්කරුවකු විසින් පහත වින්‍යාස අතරින් කුමක් භාවිත කරයි ද? රේඛීයවේ පැති පෙනුම වින්‍යාස මගින් දැක්වේ. (A - ප්‍රතිභාරය, B - විවර්තන ලක්ෂ්‍යය, C - රේඛීයව).



9. පහත දැක්වෙන්නේ ශිෂ්‍යයෙකු විසින් සකසන ලද බැටරි සැකසුම් කිහිපයකි. මේවායින් ලබාගත හැකි අවම (V_{min}) හා උපරිම (V_{max}) වෝල්ටීයතා දැක්වෙන පිළිතුර කුමක් ද?



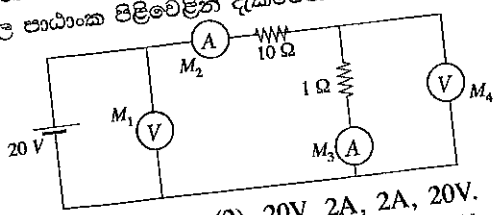
- (1) $V_{min} = 0.5V, V_{max} = 3.75V$ (2) $V_{min} = 1.5V, V_{max} = 4.5V$ (3) $V_{min} = 3.0V, V_{max} = 3.75V$
- (4) $V_{min} = 0.5V, V_{max} = 3.0V$ (5) $V_{min} = 3.0V, V_{max} = 4.5V$

Agaram.LK - Keep your dreams alive!

Agaram.LK - Keep your dreams alive!

14-S-I

10. පහත පරිපථයේ පරිපූරණ වෝල්ට් මීටර 2ක් හා පරිපූරණ ඇමීටර 2ක් සම්බන්ධ කර ඇත. M_1, M_2, M_3 හා M_4 වලින් දැක්වා ඇති එම මීටරවල පාඨාංක පිළිවෙලින් දැක්වෙන පිළිතුර තෝරන්න.



- (1) 20V, 1A, 1A, 10V.
- (2) 20V, 2A, 2A, 20V.
- (3) 20V, 1A, 2A, 10V.
- (4) 20V, 1A, 1A, 20V.
- (5) 10V, 1A, 1A, 10V.

(3) 20V, 1A, 2A, 10V.

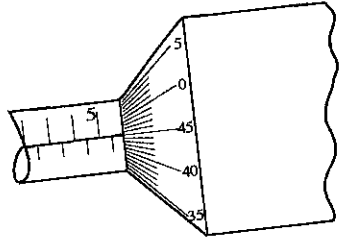
11. කර්මාන්තශාලාවක විදුලි උපකරණයක ඇතිවන කුඩා ගින්නක්, උපකරණයට අවම හානියක් වන සේ මැඩපැවැත්වීම සඳහා වඩාත් සුදුසු ගිනි නිවන වර්ගය කුමක් ද?

- (1) පෙණ
- (2) ජලය
- (3) කොන් රසායනික
- (4) පවුඩර්
- (5) තෙත් රසායනික

(3) කොන් වයොක්සයිඩ්

12. රූපයෙන් දැක්වෙනුයේ මයික්‍රොමීටර ඉස්කුරුපු ආමානයකි. වෘත්තාකාර පරිමාණය එක් වටයක් භ්‍රමණය වීමේ දී එය රේඛීය පරිමාණය දිගේ 0.5 mm දුරක් චලනය වේ. රේඛීය පරිමාණය මිලිමීටරවලින් ක්‍රමාංකනය කර ඇත. මයික්‍රොමීටර ඉස්කුරුපු ආමානයේ පාඨාංක වනුයේ,

- (1) 5.45 mm.
- (2) 5.82 mm.
- (3) 6.40 mm.
- (4) 5.95 mm.
- (5) 6.95 mm.



13. ගෘහ විදුලි පරිපථයක භාවිත නොවන උපාංගය තෝරන්න.

- (1) ශේෂ ධාරා පරිපථ බිඳිනය (RCCB)
- (2) සිඟිනි පරිපථ බිඳිනය (MCCB)
- (3) භූගත ඉලෙක්ට්‍රෝඩය (Earth Electrode)
- (4) කෙවෙනි පිටුවාන (Socket outlet)
- (5) දෝලනේක්ෂය (Oscilloscope)

14. 1kW ක විදුලි ඉස්තිරික්කයක් ශ්‍රී ලංකාවේ ගෘහස්ථ විදුලි සැපයුමට සම්බන්ධ කළ විට එහි සැපයුමේ ප්‍රත්‍යාවර්ත ධාරා වෝල්ටීයතාව, සැපයුම් සංඛ්‍යාතය හා පැයක් භාවිත කිරීමේ දී වැයවන විද්‍යුත් ශක්තිය ද නිවැරදිව අනුපිළිවෙලින් දැක්වෙන පිළිතුර තෝරන්න.

- (1) 400V, 60Hz, 1kWh.
- (2) 230V, 50Hz, 1kWh.
- (3) 230V, 60Hz, 50kWh.
- (4) 50V, 230Hz, 1kWh.
- (5) 50V, 50Hz, 1kWh.

(3) 230V, 60Hz, 50kWh.

15. ඔබගේ පෞද්ගලික දත්ත ගබඩා කිරීම සඳහා සුදුසු නොවන උපක්‍රමය කුමක් ද?

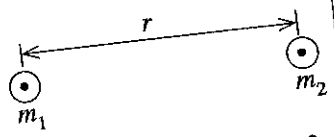
- (1) සංයුක්ත තැටි (CD)
- (2) ෆ්ලෂ් ධාවකය (Flash Drive)
- (3) සංයුක්ත තැටි (CD)
- (4) පඨිත මාත්‍රා මතකය (ROM)
- (5) දෘඪ තැටිය (Hard Drive)

(3) ෆ්ලොපි තැටි (Floppy Disk)

16. විදුලි පරිපථයක යොදා ඇති විලාසකයක මූලික අවශ්‍යතාව කුමක් ද?

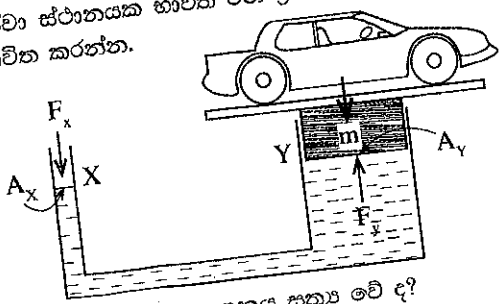
- (1) ධාරාව නිවැරදි උෂ්ණත්වයේ පවත්වා ගැනීම
- (2) වැඩිපුර ධාරාවක් ගැලීමෙන් පරිපථය ආරක්ෂා කිරීම
- (3) පරිපථයට ඕනෑම ධාරාවක් අඛණ්ඩව ගලා යාමට ඉඩදීම
- (4) පරිපථ ඉහුවත් විමක දී අඛණ්ඩව ධාරාව ගැලීමට සැලැස්වීම
- (5) පරිපථවල උෂ්ණත්වය පාලනය කිරීම

17. ස්කන්ධය m_1 සහ m_2 වූ වස්තූන් දෙකක් අතර ගුරුත්වාකර්ෂණ බලය $F = \frac{Gm_1m_2}{r^2}$



- (1) Pas
- (2) mkg⁻¹s
- (3) m²s⁻¹
- (4) m³s⁻²kg⁻¹
- (5) Nm⁻²s

● රථවාහන සේවා ස්ථානයක භාවිත වන ද්‍රාව එසවුමක් රූපයේ දැක්වේ. ප්‍රශ්න අංක 18 සහ 19 ට පිළිතුරු සැපයීමට එම රූපය භාවිත කරන්න.



- $A_x = X$ හි භරස්කඩ වර්ගඵලය
- $A_y = Y$ හි භරස්කඩ වර්ගඵලය
- $P_x = X$ හි දී පීඩනය
- $P_y = Y$ හි දී පීඩනය

- 18. $A_x > A_y$ නම් පහත කුමන ප්‍රකාශනය සත්‍ය වේ ද?
- (1) $P_x < P_y$
- (2) $P_x > P_y$
- (3) $P_x = P_y$
- (4) $P_x + P_y = 0$
- (5) $P_x A_x = P_y A_y$

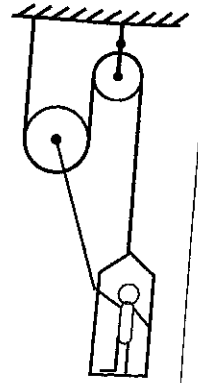
[හතරවැනි පිටුව බලන්න.

Agaram.LK - Keep your dreams alive!

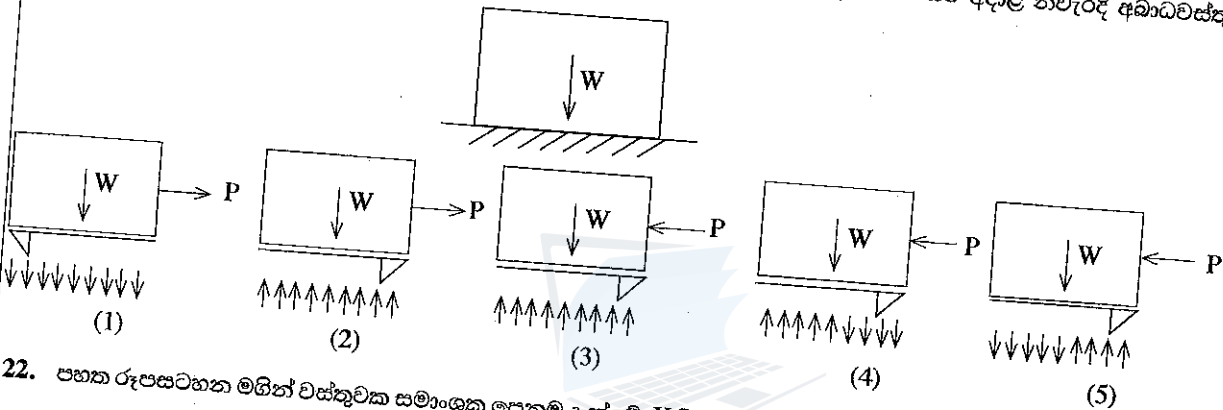
Agaram.LK - Keep your dreams alive!

19. $A_x = 100 \text{ mm}^2$ සහ $A_y = 10\,000 \text{ mm}^2$ නම් $1\,000 \text{ kg}$ ක ස්කන්ධයක් සහිත කාරයක් එසවීම සඳහා අවශ්‍ය F_x හි අවම අගය කොපමණ ද?
- (1) 10 kg. (2) 100 kg. (3) 5 kg. (4) 20 kg. (5) 0 kg.

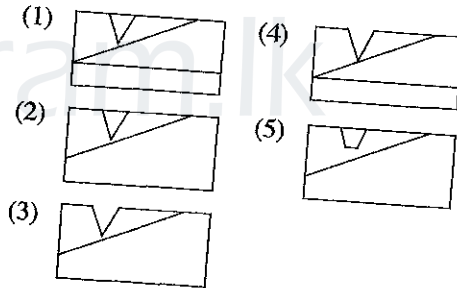
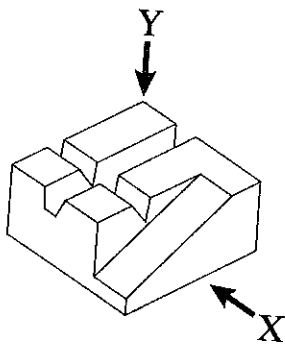
20. 75 kg බර මිනිසකු රූපයේ දැක්වෙන යොත්-කප්පි පද්ධතිය ක්‍රියාත්මක කිරීම සඳහා සහාය වෙයි. අසුනේ බර 75 N කි. පද්ධතිය සමතුලිතව තබා ගැනීම සඳහා මිනිසා විසින් යෙදිය යුතු අවම ඇදීම
- (1) 750 N වේ.
 (2) 550 N වේ.
 (3) 500 N වේ.
 (4) 450 N වේ.
 (5) 275 N වේ.



21. ඒකාකාර W බරක් සහිත කුට්ටියක් තිරස් ගොරෝසු පෘෂ්ඨයක් මත තබා ඇත. මෙයට අදාළ නිවැරදි අඩාඩවස්තු (Free Body) රූපසටහන කුමක් ද?



22. පහත රූපසටහන මගින් වස්තුවක සමාංශක පෙනුම දැක්වේ. X දිශාවෙන් බැලූවිට පෙනෙන එහි නිවැරදි පෙනුම තෝරන්න.



23. පහත සඳහන් ප්‍රකාශ සලකා බලන්න.

- A - කාර්වල ප්‍රධාන ලාම්පුව සඳහා අවතල දර්පණ භාවිත වේ.
- B - කාර්වල පැති කණනාඩි සඳහා උත්තල දර්පණ භාවිත වේ.
- C - විශාලකර බැලීමේ කණනාඩි සඳහා උත්තල කාච භාවිත වේ.
- D - සූර්ය උදුන් සඳහා අවතල දර්පණ භාවිත වේ.

- ඉහත සඳහන් ප්‍රකාශවලින් දර්පණ හා කාර්වල භාවිතවලට අදාළව නිවැරදි පිළිතුර වනුයේ,
- (1) A, B සහ C පමණි. (2) A, B සහ D පමණි. (3) A, C සහ D පමණි.
 (4) B, C සහ D පමණි. (5) A, B, C, D යන සියල්ල ම ය.

24. පහත ගතිලක්ෂණ සලකා බලන්න.

- A - අභියෝගවලට මුහුණදීම
- B - නිර්මාණශීලීත්වය ප්‍රදර්ශනය කිරීම
- C - සැමවිට ම ලාභය උපරිම කර ගැනීම එකම අභිප්‍රාය වීම

- ඉහත ප්‍රකාශ අතුරින් ව්‍යවසායකයකු සතු ගතිලක්ෂණ වනුයේ,
- (1) A පමණි. (2) A සහ B පමණි. (3) A සහ C පමණි.
 (4) B සහ C පමණි. (5) A, B, C යන සියල්ල ම ය.

25. වැඩ භූමියක සේවය කරන විදුලි කාර්මිකයකු පැලඳිය යුතු ආරක්ෂක තොප්පියක වර්ණය කුමක් ද?
- (1) කහ (2) රතු (3) පුදු (4) නිල් (5) කොළ

Agaram.LK - Keep your dreams alive!

Agaram.LK - Keep your dreams alive!

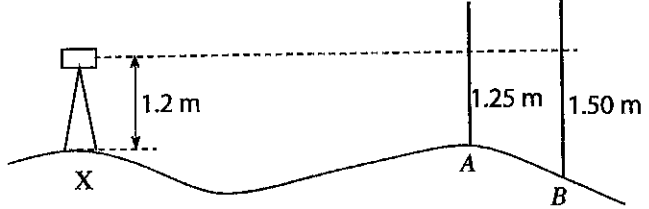
AL/2017/14-S-I

26. වානේ මිනුම් පටියක මිනුම සම්බන්ධයෙන් සත්‍ය ප්‍රකාශ මොනවා ද?

- A - මිනුම් පටිය ඇදීමේ දී සම්මත බලයක් දෙකෙළවරට ම යෙදිය යුතු ය.
- B - යටිවක නිසා සිදුවන දිගෙහි වෙනස කුඩා වන අතර, එය නොගිණිය හැකි තරම් වේ.
- C - නිවැරදි කියවීම ලබා ගැනීම සඳහා අවශ්‍ය විට උෂ්ණත්ව ශෝධනයක් යෙදිය යුතු ය.
- D - අනුලම්බ ගැනීම සඳහා වානේ මිනුම් පටි භාවිත වේ.

- (1) A හා B පමණි. (2) A හා C පමණි. (3) B හා C පමණි.
- (4) A, B හා C පමණි. (5) A, C හා D පමණි.

27. මට්ටම් ගැනීමේ උපකරණයක් X ලක්ෂ්‍යයේ පිහිටුවා ඇති අතර මනින ලද සමාන්තරකරණ උස 102.52 m වේ. උපකරණයේ උස 1.2 m ය. A සහ B ලක්ෂ්‍යවල දී ඊට මිනුම් පිළිවෙළින් 1.25 m 1.5 m වේ. A සහ B ලක්ෂ්‍යවල කෙටුම් වන්නේ,



- (1) 101.27 m, 101.02 m.
- (2) 101.02 m, 101.27 m.
- (3) 101.27 m, 100.02 m.
- (4) 101.27 m, 102.02 m.
- (5) 102.47 m, 102.22 m.

28. අනුලම්බ යනු,

- (1) දම්වැල් මිනුමේ දී ලබා ගන්නා දම්වැල දිගේ මිනුම් වේ.
- (2) පරික්‍රමණ මිනුම් ගැනීමක දී ලබා ගන්නා කෝණික මිනුම් වේ.
- (3) මට්ටම් ගැනීමේ දී ලබා ගන්නා උස වේ.
- (4) ප්‍රකාශ තියොඩලයිට්ටුවකින් ලබා ගන්නා උස වේ.
- (5) මිනුම් පටියකින් මිනුමක් ලබා ගැනීමේ දී වස්තුවේ සිට දම්වැලේ ලක්ෂ්‍යයට ඇති දුර වේ.

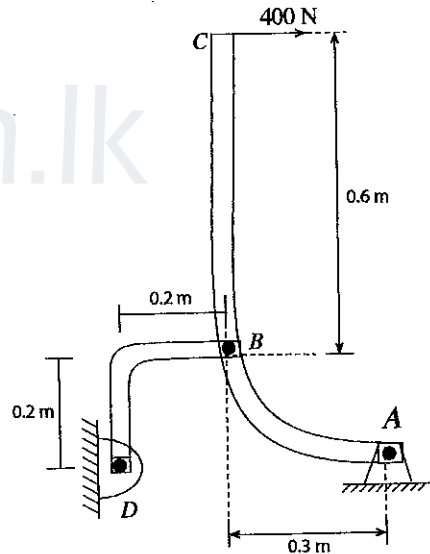
29. 150mm ක්වූ කොන්ක්‍රීට් සනකයක් 800kN බලයක් මගින් කුඩු කරනු ලබයි. සනකයේ සම්පීඩන ශක්තිය වනුයේ,

- (1) 36.0 N/mm². (2) 25.6 N/mm². (3) 30.0 N/mm². (4) 35.6 N/mm². (5) 36.6 N/mm².

30. රූපයේ දැක්වෙන පරිදි ABC ලීවරය A හි දී විවර්තන කර ඇති අතර BD කෙටි දණ්ඩට සම්බන්ධ කර ඇත. B හි දී දඬු දෙක සම්බන්ධ කර ඇත්තේ විවර්තනයක් මගිනි. හැටුමට අදාළ දඬුවල බර නොගිණිය හැකි තරම් ය. ඉහත පද්ධතිය පිළිබඳව සත්‍ය ප්‍රකාශ මොනවා ද?

- A - පද්ධතියේ ස්ථිතික සමතුලිතතාව සැලකීමෙන් A හි ආධාරක ප්‍රතික්‍රියාව නිර්ණය කළ නොහැකි ය.
- B - ABC ලීවරයේ කොටස් වන BC මත නම්‍ය ක්‍රූරණය ඇති වේ.
- C - B සහ D කුරු මත ක්‍රියා කරන බලයේ විශාලත්වය සමාන වේ.
- D - D හි ආධාරක ප්‍රතික්‍රියාවේ තිරස් බල සංරචකයක් ඇත.

- (1) A හා B පමණි. (2) A හා C පමණි.
- (3) B හා C පමණි. (4) A, B හා C පමණි.
- (5) B, C හා D පමණි.



31. සර්ඡණය හා සම්බන්ධ පහත සඳහන් කුමන ප්‍රකාශ සත්‍ය වේ ද?

- A - අයිස් මත ඇති ලෝහයක වියළි සර්ඡණ සංගුණකය ලෝහයක් මත ඇති ලෝහයක සර්ඡණ සංගුණකයට වඩා කුඩා ය.
- B - ස්ථිතික සර්ඡණ සංගුණකය ගතික සර්ඡණ සංගුණකයට වඩා විශාල වේ.
- C - සර්ඡණ බලය ක්‍රියාත්මක වන්නේ සර්ඡණ පෘෂ්ඨයෙහි ස්පර්ශ වන ලක්ෂ්‍ය මත පමණි.
- D - ස්පර්ශික ක්ෂේත්‍රය මත ක්‍රියා කරන අභිලම්බ බලය මත සර්ඡණ බලය වෙනස් වේ.

- (1) A හා B පමණි. (2) A හා C පමණි. (3) B හා C පමණි.
- (4) A, B හා C පමණි. (5) ඉහත කිසිවක් නොවේ.

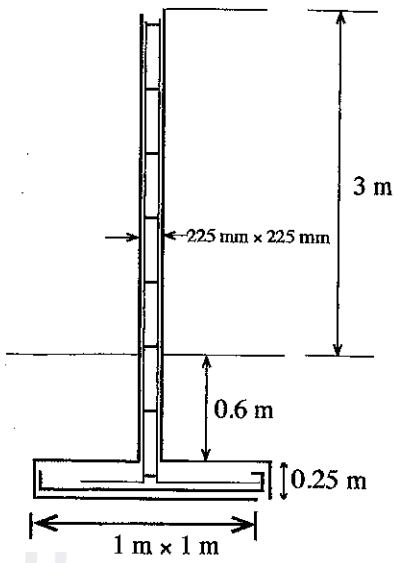
32. පහත දැක්වෙන කුමන ගුණාංගය ශ්‍රී ලංකාවේ ගොඩනැගිලි නීති මගින් නියාමනය නොවේ ද?

- (1) විදුලිය සපයන විදුලි රැහැනේ සිට නිවසට තිබිය හැකි දුර
- (2) අභ්‍යන්තර බිත්ති සහ කවුළුවල මාන
- (3) ගොඩනැගිල්ලකට අවශ්‍ය ආලෝකය හා සංවාතනය ලැබෙන විවර
- (4) ගොඩනැගිල්ලෙහි පසුපස සිට එහි ඉඩම් සීමාවට ඇති දුර
- (5) ගොඩනැගිල්ලකට ආලෝකය පතිත වන කෝණය

33. මහල් 5ක කාර්යාල ගොඩනැගිල්ලක හැටුම් සැලැස්මකට අනුමැතිය ලබාදීම සඳහා නාගරික සංවර්ධන අධිකාරිය මගින් පහත සඳහන් කුමන පුද්ගලයකුට බලය ලබාදී තිබේ ද?
- (1) වරලත් ගෘහ නිර්මාණ ශිල්පියෙක් (2) වරලත් ඉංජිනේරුවෙක්
 (3) M1 ශ්‍රේණියේ කොන්ත්‍රාත්කරුවෙක් (4) වරලත් ප්‍රමාණ සමීක්ෂකවරයෙක්
 (5) ව්‍යාපෘති කළමනාකරුවෙක්

34. තෙමහල් ගොඩනැගිල්ලක ප්‍රමාණ ගැනීමේ දී පහත සඳහන් කුමන ප්‍රකාශය සත්‍ය වේ ද?
- A - කපරාරු වැඩ මනිනු ලබන්නේ වර්ගඵලයෙනි.
 B - කොන්ක්‍රීට් වැඩ මනිනු ලබන්නේ පරිමාවෙනි.
 C - අත්තිවාරම් කැපීමට අදාළ පස් පරිමා සලකනු ලබයි.
 D - ගඩොල් බාග බිත්ති මනිනු ලබනුයේ දිගෙනි.
- (1) A හා B පමණි. (2) A හා C පමණි. (3) B හා C පමණි.
 (4) A, B හා C පමණි. (5) ඉහත කිසිවක් නොවේ.

35. රූපයේ දැක්වෙනුයේ වෙන්කරන ලද කොටට අත්තිවාරමකි. එහි කොන්ක්‍රීට් පරිමාව වනුයේ,
- (1) 0.43 m^3 කි. (2) 0.25 m^3 කි.
 (3) 0.52 m^3 කි. (4) 0.38 m^3 කි.
 (5) 0.28 m^3 කි.



36. සහ අපද්‍රව්‍ය ප්‍රභවයේ දී ම වෙන් කිරීම හා සම්බන්ධ ප්‍රකාශවලින් සත්‍ය ප්‍රකාශ මොනවා ද?
- A - කොම්පෝස්ට් පොහොර සෑදීම සඳහා එකතු කරන ලද කාබනික අපද්‍රව්‍ය සෘජුව භාවිත කළ හැකි වේ.
 B - කසල ප්‍රවාහනයේ දී, පරිහරණයේදී හා සැකසීමේදී දුගඳ ඇතිවීම අඩු ය.
 C - ජනිත කසල පරිමාව අඩු වේ.
 D - භාවිතයට පෙර තෙත් කාබනික අපද්‍රව්‍ය තවදුරටත් සැකසිය යුතු ය.
- (1) A හා C පමණි. (2) B හා D පමණි. (3) A, B හා C පමණි.
 (4) A, B හා D පමණි. (5) A, B, C සහ D සියල්ල ම ය.

37. කුණාටු සහිත වැසි අවස්ථාවක පැය හතරක් තුළ දී 2.5 km^2 පෝෂක ප්‍රදේශයකට ලැබුණු වර්ෂාපතනය 125 mm වේ. පස තුළට කාන්දුවීමේ (infiltration) වේගය පැයට 5 mm වන අතර පෘෂ්ඨය මතුපිට ගලා යනු ලබන ඇස්තමේන්තු කරන ලද ජල අපධාව (run off) වනුයේ
- (1) 312500 m^3 කි. (2) 312499 m^3 කි. (3) 262500 m^3 කි. (4) 262400 m^3 කි. (5) 262450 m^3 කි.

38. පහත සඳහන් කුමන ගුණාංග පෘෂ්ඨ බාදනය හා සම්බන්ධ වේ ද?
- A - වර්ෂාපතනය විසිරීම හා භූ රූපය (landform)
 B - පොළොවේ බෑවුම
 C - කැලෑ එළි කිරීම
 D - වර්ෂාපතනය සහ එහි තීව්‍රතාව
- (1) B හා C පමණි. (2) A හා D පමණි. (3) A, B හා C පමණි.
 (4) B, C හා D පමණි. (5) A, B, C සහ D සියල්ල ම ය.

39. පෙගවුම් වල හා පූතික වැංකිය සම්බන්ධයෙන් නිවැරදි ප්‍රකාශ මොනවා ද?
- A - අපවහන පද්ධතියක විසර්ජන පිටවුම සඳහා ඉහත වැංකි දෙක ම භාවිත වේ.
 B - ඉහත වැංකි දෙක ම පොළොව මට්ටමට පහතින් ඉදි කරනු ලබයි.
 C - පූතික වැංකිය පල්දෝරු දිරාපත් වීම සඳහා භාවිත වේ.
 D - පෙගවුම් වලක පියෙදුම් කසල දිය (effluent) බාහිර පස්වලට කාන්දු වීමට ඉඩ හැර ඇත.
- (1) A හා B පමණි. (2) B හා D පමණි. (3) A, B හා C පමණි.
 (4) B, C හා D පමණි. (5) A, B, C සහ D සියල්ල ම ය.

Agaram.LK - Keep your dreams alive!

Agaram.LK - Keep your dreams alive!

40. පහත සඳහන් ප්‍රකාශ ශ්‍රී ලංකාවේ නිවාසවල පල්දෝරු කාණු සහ අපවහන පද්ධතිවලට අදාළ වේ.
- A - අපත ජලය සහ පල්දෝරු පොළොවට බැහැර කළ යුත්තේ වෙන වෙනම ය.
 - B - පල්දෝරු නළ ස්ථාපිත කරනු ලබන්නේ ජල සැපයුම් නලවලට ඇතිනි.
 - C - පානීය ජල ප්‍රභව හෝ ශ්‍රීදකට අවම වශයෙන් 18m ඇතින් ප්‍රතික වැංකිය ඉදිකළ යුතු වේ.
 - D - වැසිකිළි ජල කොමොඩයෙහි ඇති ජල උගුල මගින් ඇති කරන ජල මුද්‍රාව දුර්ගන්ධ වායු වැසිකිළිය තුළට වහනය වීම වලකාලයි.

මේවායින් කුමන ප්‍රකාශය සත්‍ය වේ ද?

- (1) A හා B පමණි.
- (2) B හා D පමණි.
- (3) A, B හා C පමණි.
- (4) A, B හා D පමණි.
- (5) A, B, C සහ D සියල්ල ම ය.

41. නිවාසනිමියකු ඔහුගේ නිවසේ ජල සැපයුමෙහි ජලය ගලා යන වේගය සැලකිය යුතු ලෙස අඩු වී ඇති බව චෝදනා කරයි. පහත දැක්වෙන කුමන හේතු ඉහත සිද්ධියට අදාළ වේ ද?

- A - ජල සැපයුම් පද්ධතියේ කාන්දු වීම
- B - ජල සැපයුම් පද්ධතියේ පීඩනය අඩු වීම
- C - ජල සැපයුම් පද්ධතිය අවහිර වීම
- D - ශ්‍රීදෙන් උඩිස් වැංකියට ජලය පොම්ප කරනු ලබන පොම්පයේ ගැටලුවක් ඇති වීම

- (1) A හා B පමණි.
- (2) B හා D පමණි.
- (3) A, B හා C පමණි.
- (4) A, B හා D පමණි.
- (5) A, B, C සහ D සියල්ල ම ය.

42. පහත සඳහන් ප්‍රකාශ සලකා බලන්න.

- A - බර නොදරන වෙන් කිරීමේ බිත්ති ලෙස ගඩොල් බාග බිත්ති භාවිත කෙරේ.
- B - අතරමැදි ගඩොල් කුලුණු යොදා ගඩොල් බාග බිත්ති ශක්තිමත් කළ හැකි ය.
- C - කයිරු බැම්ම (buttresses) යොදා ගඩොල් බාග බිත්ති ශක්තිමත් කළ හැකි ය.
- D - බඩගල් බැම්ම ගඩොල් බාග බිත්ති සඳහා සුලභව භාවිත කරන බැම්ම වර්ගයකි.

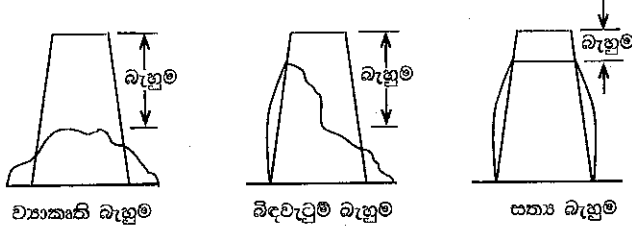
ඉහත ප්‍රකාශ අතුරින් ගඩොල් භාග බිත්ති පිළිබඳව සත්‍ය වන්නේ,

- (1) A, B හා C පමණි.
- (2) A, B හා D පමණි.
- (3) A, C හා D පමණි.
- (4) B, C හා D යන පමණි.
- (5) A, B, C හා D යන සියල්ල ම ය.

43. පස්වල අවම ඉසිලුම් ධාරිතාවක් ඇත්තේ,

- (1) සුසංහිත ගල් කුඩුවල ය.
- (2) සුසංහිත ජීරණය වූ පාෂාණවල ය.
- (3) සුසංහිත හොඳින් වර්ග කළ වැලිවල ය.
- (4) සුසංහිත කාබනික මැටිවල ය.
- (5) සුසංහිත හොඳින් වර්ග කළ බොරළුවල ය.

44. රූපයේ දැක්වෙන්නේ බැහුම් පරීක්ෂණයක දී දක්නට ලැබෙන විවිධ බැහුම් වර්ග ය. බැහුම් පිළිබඳ ව පහත ප්‍රකාශ සලකා බලන්න.



- A - ව්‍යාකෘති බැහුම පෙන්නුම් කරන්නේ කොන්ක්‍රීට් මිශ්‍රණයේ සංඝණිත අඩු බව ය.
- B - බිඳවැටුම් බැහුමක් පෙන්නුම් කරන්නේ වතුර/සීමෙන්ති අනුපාතය වැඩි බව ය.
- C - මි.මි. 50-90 සත්‍ය බැහුමක් කම්පනය සහිත කොන්ක්‍රීට් කිරීමකට සුදුසු ය.
- D - මි.මි. 100 ට වැඩි සත්‍ය බැහුමක් කුමන හෝ කොන්ක්‍රීට් වැඩකට නුසුදුසු ය.

බැහුම් වර්ග පිළිබඳව ඉහත ප්‍රකාශවලින් සත්‍ය වන්නේ,

- (1) A, B හා C පමණි.
- (2) A, B හා D පමණි.
- (3) A, C හා D පමණි.
- (4) B, C හා D යන පමණි.
- (5) A, B, C හා D යන සියල්ල ම ය.

45. කොන්ක්‍රීට් පදම් කිරීම පිළිබඳ පහත සඳහන් ප්‍රකාශ සලකා බලන්න.

- A - පදම් කිරීමේ දී අවශ්‍ය තෙතමනය හා උෂ්ණත්වය පවත්වා ගනු ලැබේ.
- B - අලුත් කොන්ක්‍රීට් මතුපිට තෙත් ආවරණයක් යෙදීම පදම් කිරීමේ ක්‍රමයකි.
- C - පදම් කිරීමෙන් අවශ්‍ය කොන්ක්‍රීට් ශක්තිය ලබාගත හැකි ය.
- D - කොන්ක්‍රීට් යෙදීමෙන් දින 3-7 අතර කාලයක් පදම් කිරීම කළ යුතු ය.

ඉහත ප්‍රකාශවලින් සත්‍ය වන්නේ,

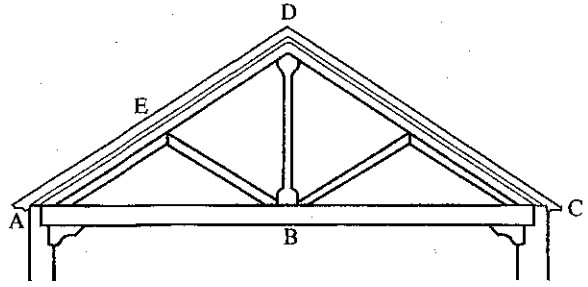
- (1) A, B හා C පමණි.
- (2) A, B හා D පමණි.
- (3) A, C හා D පමණි.
- (4) B, C හා D පමණි.
- (5) A, B, C හා D යන සියල්ල ම ය.

Agaram.LK - Keep your dreams alive!

Agaram.LK - Keep your dreams alive!

46. රූපයෙන් පෙන්වන්නේ පළල අඩු වහලයක් දරා සිටීමට භාවිත කරන සරල දැව හැටුමකි. එය පිළිබඳ ව පහත සඳහන් ප්‍රකාශ සලකා බලන්න.

- A - ABC උපාංගය ආනතය ප්‍රත්‍යාබලයක් දරා සිටියි.
- B - EB උපාංගය ආනතය ප්‍රත්‍යාබලයක් දරා සිටියි.
- C - BD උපාංගය සම්පීඩන ප්‍රත්‍යාබලයක් දරා සිටියි.
- D - මෙය ස්ථාවර හැටුමක් නොවේ.

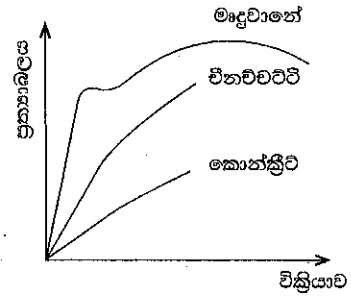


ඉහත ප්‍රකාශවලින් සත්‍ය වන්නේ,

- (1) A, B හා C පමණි.
- (2) A, B හා D පමණි.
- (3) A, C හා D පමණි.
- (4) B, C හා D පමණි.
- (5) A, B, C හා D යන සියල්ල ම ය.

47. රූපයේ දැක්වෙන්නේ ප්‍රධාන ඉංජිනේරු ද්‍රව්‍ය වර්ග සලකා ප්‍රත්‍යාබල වික්‍රියා හැසිරීම සංසන්දනය කරන අවස්ථාවකි. ඒ හා සම්බන්ධ පහත සඳහන් ප්‍රකාශ සලකා බලන්න.

- A - විනව්වට්ටිවල යංග් මාපාංකය මෘදු වානේවලට වඩා අඩු ය.
- B - කොන්ක්‍රීට් හා විනව්වට්ටි තන්‍ය හැසිරීමක් පෙන්වුම් කරයි.
- C - මෘදු වානේවල පෙන්වුම් කරන විචලනය ආනතය පරීක්ෂාවක් මත පදනම් වේ.
- D - කොන්ක්‍රීට්වල පෙන්වුම් කරන විචලනය සම්පීඩන පරීක්ෂාවක් මත පදනම් වේ.

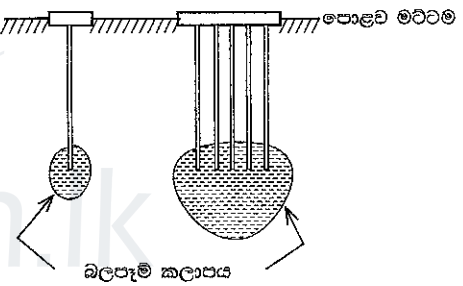


ඉහත ප්‍රකාශවලින් නිවැරදි වන්නේ,

- (1) A, B හා C පමණි.
- (2) A, B හා D පමණි.
- (3) A, C හා D පමණි.
- (4) B, C හා D පමණි.
- (5) A, B, C හා D යන සියල්ල ම ය.

48. රූපයේ දැක්වෙන්නේ එක් ටැඹක් හා ටැම් සමූහයක බලපෑම් කලාප වේ. ඒ හා සම්බන්ධ පහත සඳහන් ප්‍රකාශ සලකා බලන්න.

- A - හැටුම්භාරය ඉතා ගැඹුරින් පිහිටි ඉසුලුම් ස්ථරය (bearing stratum) වෙත සම්ප්‍රේෂණය කිරීමට ටැම් උපකාරී වෙයි.
- B - ටැම් සමූහයක බලපෑම් කලාපය එක් ටැඹක බලපෑම් කලාපයට වඩා ගැඹුරට විහිදෙයි.
- C - ශ්‍රී ලංකාව අනෙකුත් වර්ගවලට වඩා වැර ගැන්වුම් කොන්ක්‍රීට් ටැම්වලට කැමැත්තක් දක්වයි.
- D - මෙම ටැම් භූගත ජල මට්ටමින් පහළට විහිදිය හැකි ය.



ඉහත ප්‍රකාශවලින් නිවැරදි වන්නේ,

- (1) A, B හා C පමණි.
- (2) A, B හා D පමණි.
- (3) A, C හා D පමණි.
- (4) B, C හා D පමණි.
- (5) A, B, C හා D යන සියල්ල ම ය.

49. තෙත් වරන තට්ටුවක් (DPC) පිළිබඳව පහත සඳහන් ප්‍රකාශ සලකා බලන්න.

- A - තෙත් වරන තට්ටුවක් පාකඩ හා ගඩොල්බැම්ම අතර තෙතමනය ඉහළට සංක්‍රමණය වීම වළක්වයි.
- B - තෙත් වරන තට්ටුවක් නිම් පොළොව මට්ටමේ සිට මි.මී. 150ක් ඉහළින් පිහිටුවන අතර එය ගඩොල් බැම්මේ මුළු දිග හා පළල දක්වා අඛණ්ඩව විහිදෙයි.
- C - තෙත් හා ආර්ද්‍ර තත්ත්වයකින් යුත් පරිසරයක් තුළ තෙත් වරන තට්ටුව සිමෙන්ති වැඩි කොන්ක්‍රීට් මිශ්‍රණයකින් සකස් කළ හැකි ය.
- D - ගඩොල් බැම්මට වේගය ඇතුළුවීම වැළැක්වීමට තෙත්වරන තට්ටුව උපකාරී වෙයි.

ඉහත සඳහන් ප්‍රකාශ අතුරෙන් තෙත්වරන තට්ටුවක් පිළිබඳව විස්තර කරන්නේ

- (1) A, B හා C පමණි.
- (2) A, B හා D පමණි.
- (3) A, C හා D පමණි.
- (4) B, C හා D පමණි.
- (5) A, B, C හා D යන සියල්ල ම ය.

50. පහත සඳහන් මාර්ග සංඥා පිළිබඳ ප්‍රකාශ අතුරෙන් සාවද්‍ය ප්‍රකාශය කුමක් ද?

- (1) වාහන නැවැත්වීමේ ද්විත්ව ඉරි සලකුණු කරන ලද ප්‍රදේශයෙහි බඩු බැමට ඉඩදෙනු නොලැබේ.
- (2) 60 km/h සංඥාව ගොඩනැගිලි නොමැති ප්‍රදේශවලදී බර වාහන සඳහා වේග සීමාව පෙන්වයි.
- (3) 50 km/h සංඥාව ත්‍රිරෝද රථ හා මෝටර් රථ හැරෙන්නට අනෙකුත් වාහන සඳහා ගොඩනැගිලි බහුල ප්‍රදේශ වේග සීමාව පෙන්වයි.
- (4) කහ වර්ණ මාර්ග සංඥා ආලෝකය වාහනය මාර්ග සංඥා සලකුණු අසල නැවැත්වීමට සූදානම් වන ලෙස දක්වයි.
- (5) දිගට විහිදෙන අඛණ්ඩ ද්විත්ව මධ්‍ය රේඛා පාර හරහා යාම හෝ ඉස්සර කිරීම නොකරන ලෙස දන්වයි.

AL/2017/14-S-II

සියලු ම හිමිකම් ඇවිරිණි / முழுப் பதிப்புரிமையுடையது / All Rights Reserved

ශ්‍රී ලංකා විභාග දෙපාර්තමේන්තුව ශ්‍රී ලංකා විභාග දෙපාර්තමේන්තුව ශ්‍රී ලංකා විභාග දෙපාර්තමේන්තුව ශ්‍රී ලංකා විභාග දෙපාර්තමේන්තුව ශ්‍රී ලංකා විභාග දෙපාර්තමේන්තුව
 இலங்கைப் பரீட்சைத் திணைக்களம் இலங்கைப் பரීட்சைத் திணைக்களம் இலங்கைப் பரීட்சைத் திணைக்களம் இலங்கைப் பரීட்சைத் திணைக்களம் இலங்கைப் பரීட்சைத் திணைக்களம்
 Department of Examinations, Sri Lanka Department of Examinations, Sri Lanka Department of Examinations, Sri Lanka Department of Examinations, Sri Lanka Department of Examinations, Sri Lanka
 இலங்கைப் பரීட்சைத் திணைக்களம் இலங்கைப் பரීட்சைத் திணைக்களம் இலங்கைப் பரීட்சைத் திணைக்களம் இலங்கைப் பரīட்சைத் திணைக்களம் இலங்கைப் பரīட்சைத் திணைக்களம்

අධ්‍යයන පොදු සහතික පත්‍ර (උසස් පෙළ) විභාගය, 2017 අගෝස්තු
கல்விப் பொதுத் தராதரப் பத்திர (உயர் தர)ப் பரீட்சை, 2017 ஒகஸ்ட்
General Certificate of Education (Adv. Level) Examination, August 2017

සිවිල් තාක්ෂණවේදය II
குடிசார்த் தொழினுட்பவியல் II
Civil Technology II

14 S II

වය තුනයි
மூன்று மணித்தியாலம்
Three hours

විභාග අංකය:

වැදගත් :
 * මෙම ප්‍රශ්න පත්‍රය පිටු 12 කින් යුක්ත වේ.
 * මෙම ප්‍රශ්න පත්‍රය A, B සහ C යන කොටස් තුනකින් යුක්ත වේ. කොටස් තුනට ම නියමිත කාලය පැය තුනකි.
 (ගණක යන්ත්‍ර භාවිතයට ඉඩ දෙනු නොලැබේ.)

A කොටස - ව්‍යුහගත රචනා (පිටු 08 කි.)
 * සියලු ම ප්‍රශ්නවලට පිළිතුරු මෙම පත්‍රයේ ම සපයන්න. ඔබේ පිළිතුරු, ප්‍රශ්න පත්‍රයේ ඉඩ සලසා ඇති කැන්වල ලිවිය යුතු ය. මේ ඉඩ ප්‍රමාණය පිළිතුරු ලිවීමට ප්‍රමාණවත් බව ද දීර්ඝ පිළිතුරු බලාපොරොත්තු නොවන බව ද සලකන්න.

B කොටස සහ C කොටස - රචනා (පිටු 04 කි.)
 * එක් එක් කොටසින් ප්‍රශ්න දෙක බැගින් තෝරා ගෙන ප්‍රශ්න හතරකට පමණක් පිළිතුරු සපයන්න. මේ සඳහා සපයනු ලබන කඩඉසි පාවිච්චි කරන්න. සම්පූර්ණ ප්‍රශ්න පත්‍රයට නියමිත කාලය අවසන් වූ පසු A, B, C කොටස් එක් පිළිතුරු පත්‍රයක් වන සේ A කොටස උඩින් තිබෙන පරිදි අමුණා, විභාග ශාලාධිපතිට භාර දෙන්න.
 * ප්‍රශ්න පත්‍රයේ B සහ C කොටස් පමණක් විභාග ශාලාවෙන් පිටතට ගෙන යා හැකි ය.

පරීක්ෂකගේ ප්‍රයෝජනය සඳහා පමණි.

කොටස	ප්‍රශ්න අංකය	ලැබූ ලකුණු
A	1	
	2	
	3	
	4	
B	1	
	2	
	3	
C	4	
	5	
	6	
එකතුව		
ප්‍රතිශතය		

අවසාන ලකුණු	
ඉලක්කමෙන්	
අකුරෙන්	
සංකේත අංක	
උත්තර පත්‍ර පරීක්ෂක 1	
උත්තර පත්‍ර පරීක්ෂක 2	
ලකුණු පරීක්ෂා කළේ	
අධීක්ෂණය	

[දෙවැනි පිටුව බලන්න.

Agaram.LK - Keep your dreams alive!

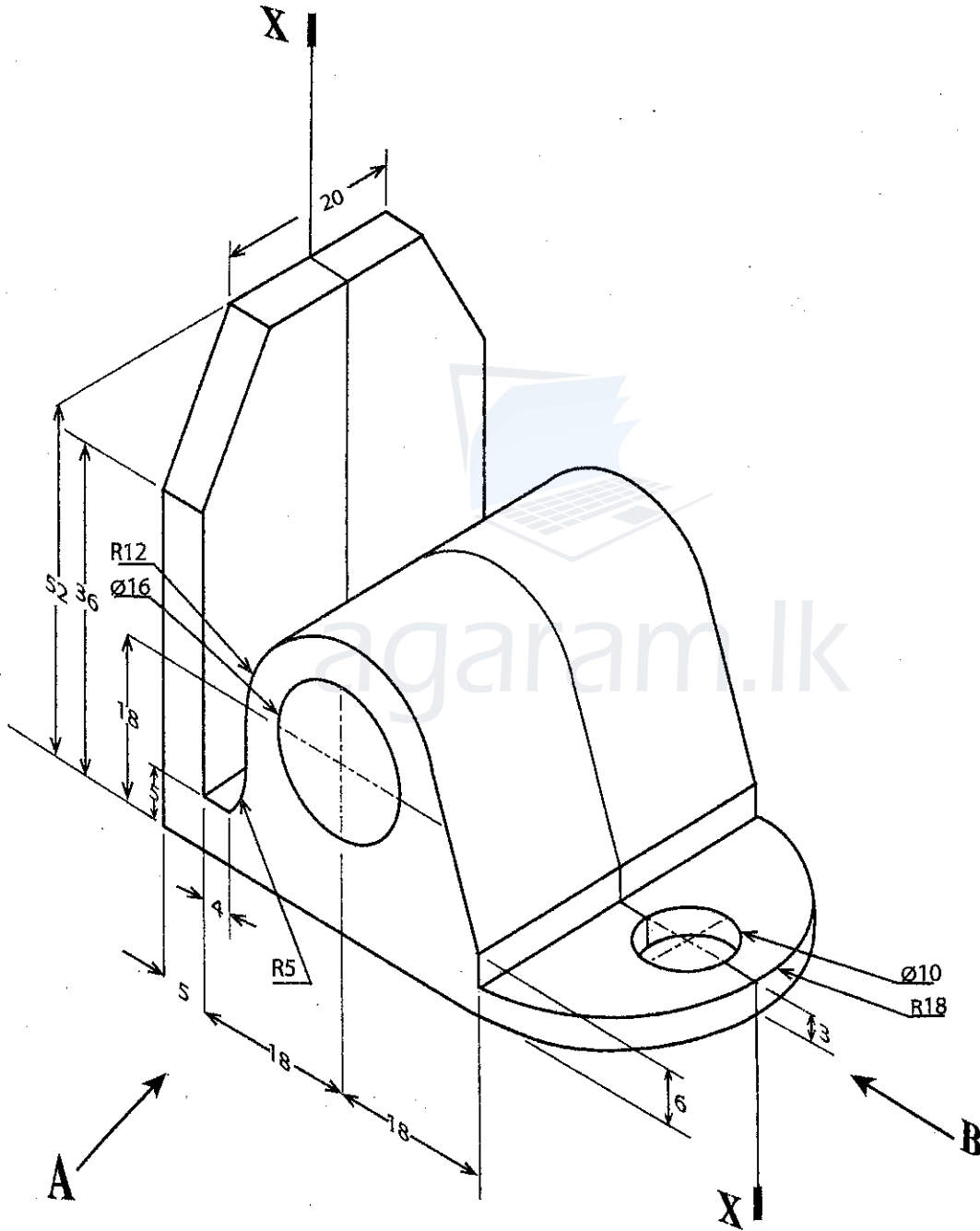
Agaram.LK - Keep your dreams alive!

A කොටස - ව්‍යුහගත රචනා

සියලු ම ප්‍රශ්නවලට පිළිතුරු මෙම පත්‍රයේ ම සපයන්න.
 (එක් එක් ප්‍රශ්නය සඳහා නියමිත ලකුණු ප්‍රමාණය 10 කි.)

මෙම සිරුරේ
 සිව්වක්
 ආවරණය
 පිරිසිදුකරගත්
 සඳහා පමණි.

- යන්ත්‍ර කොටසක සමාංගක පෙනුම පහත සඳහන් රූපය මගින් දක්වා ඇත. X - X හරහා යන සිරස් තලය මගින් යන්ත්‍ර කොටස සමමිතික ව බෙදේ. නොදක්වා ඇති මාන උපකල්පනය කරමින් සුදුසු පරිමාණයක් යොදා ගෙන පහත සඳහන් පෙනුම ප්‍රථම කෝණ සෘජු ප්‍රක්ෂේපණ මූලධර්මය භාවිත කොට අඳින්න. අදාළ සියලු ම මාන දක්වන්න. මෙම ප්‍රශ්නයට පිළිතුරු සැපයීම සඳහා 3 සහ 4 පිටුවල ඇති ප්‍රස්තාර කඩදාසි භාවිත කරන්න. (සියලු මිනුම් මිලිමීටරවලින් දක්වා ඇත.)



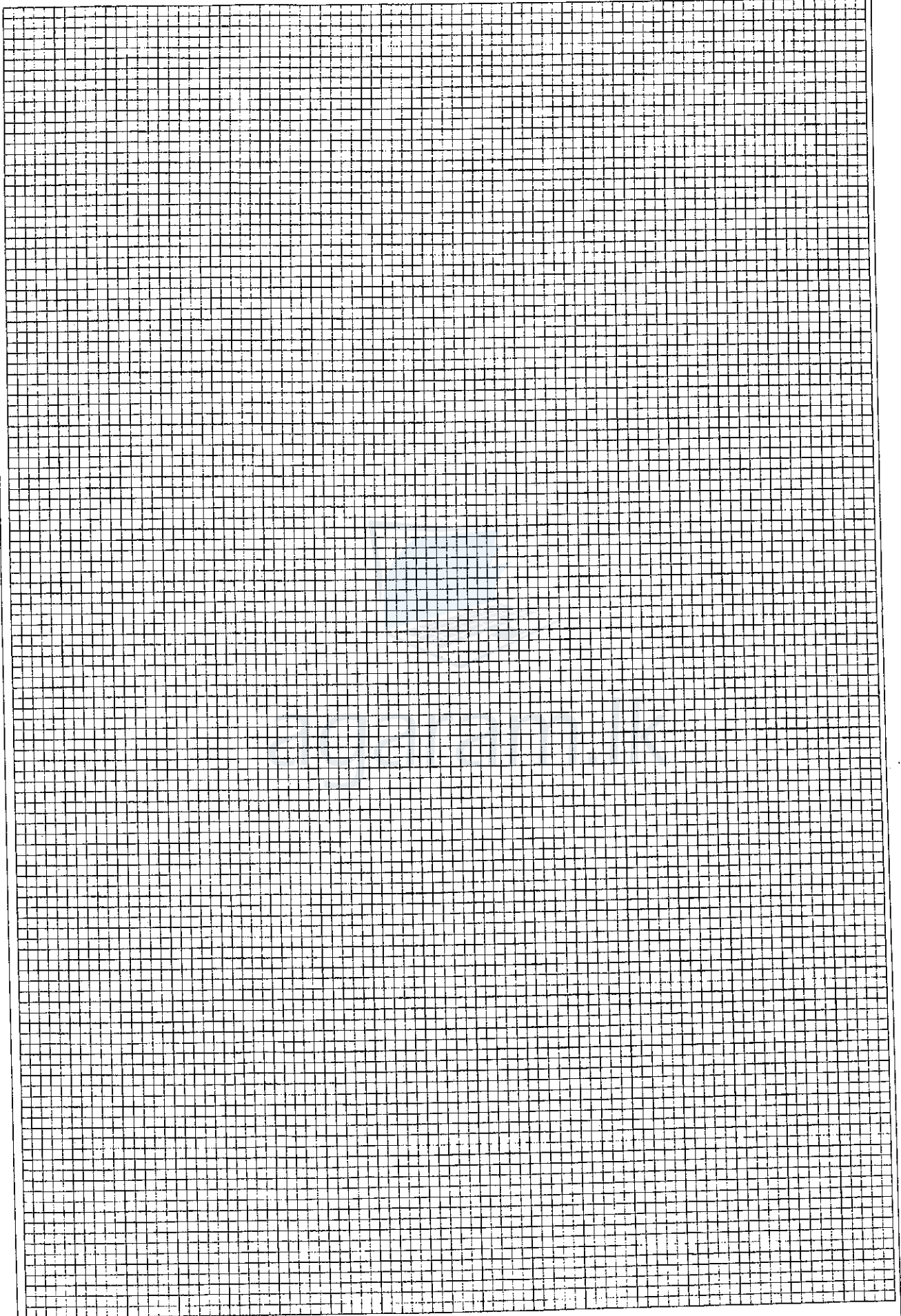
- A දෙසින් බලා ඉදිරි පෙනුම
- B දෙසින් බලා පැති පෙනුම
- සැලැස්ම



[තුන්වැනි පිටුව බලන්න.

Agaram.LK - Keep your dreams alive!

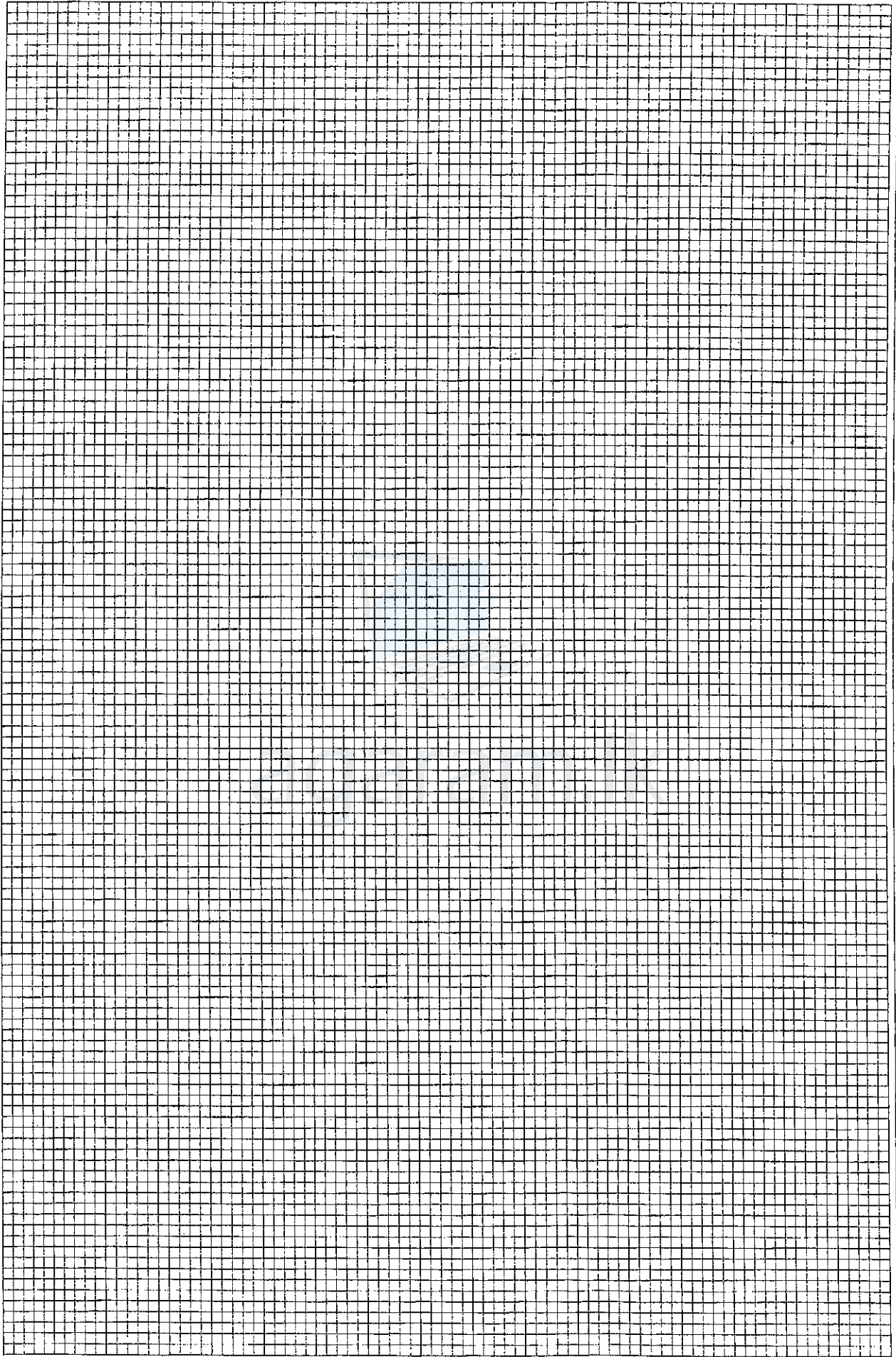
Agaram.LK - Keep your dreams alive!



Agaram.LK - Keep your dreams alive!

Agaram.LK - Keep your dreams alive!

[කෙරෙහි පිටු වලින්]



Agaram.LK - Keep your dreams alive!

Agaram.LK - Keep your dreams alive!

[පස්වැනි පිටුව බලන්න.

ලේඛන කිරීමේ මාධ්‍යයක් ලෙස පමණක් භාවිත කළ යුතුය.

2. තොරතුරු තාක්ෂණ කර්මාන්තයේ දී සහ පෞද්ගලික භාවිතයේ දී මාර්ගගත (online) දත්ත ගබඩා බහුලව භාවිත කරනු ලබයි. තව ද ලේඛනවල හා ඉදිරිපත් කිරීමක පිටුවල (Presentation Slides) මාර්ගගත පිටපත් නිරන්තරයෙන් භාවිත වේ. මෙම මාර්ගගත පිටපත් විවිධ පරිගණකවල බොහෝ භාවිත කරන්නන් මගින් ලේඛන සහයෝගී සංස්කරණය සඳහා පහසුකම් සපයයි. අන්තර්ජාලය හරහා එවැනි මාර්ගගත දත්ත සේවා පහසුකම් සපයන්නකු වන 'ABC Drive' නම් ආයතනයේ පහත සඳහන් පහසුකම් ඇත.

- (i) කාර්යාලීය ඊ-තැපෑල පදනම් කර ප්‍රවේශ විය හැකි 10GB දක්වා වූ ලිපිගොනු ගබඩාව
- (ii) බොහෝ පරිශීලකයන් අතර ලේඛන, දත්ත හා ලිපිගොනු ෆෝල්ඩර් (Folders) හුවමාරු කර ගැනීම
- (iii) ඉදිරිපත් කිරීම් පිටු හා ලේඛන මාර්ගගතව පිළියෙල කිරීම
- (iv) විවිධ පාර්ශව මගින් ඉදිරිපත් කිරීම් පිටු හා මාර්ගගත ලේඛන සංස්කරණය කිරීම

සමාගමක තොරතුරු තාක්ෂණ පහසුකම් නවීකරණය කිරීම සඳහා සැලසුමක් විධිමත්ව සකස් කිරීමේ වගකීම දරණ තොරතුරු තාක්ෂණික නිලධාරියකු ලෙස ඔබට පත්කළේ යැයි උපකල්පනය කරන්න. මාර්ගගත දත්ත ගබඩා පිළිබඳව ඉහත සඳහන් විස්තර සැලකිල්ලට ගෙන පහත ප්‍රශ්නවලට පිළිතුරු සපයන්න.

(a) සමාගමේ සාකච්ඡා කාමරයක් හා සැලසුම් (design) කටයුතු සඳහා පරිගණක පහසුකම් ඇත. පස්දෙනෙකුගෙන් සමන්විත සැලසුම් කණ්ඩායමක් විසින් සාකච්ඡා කාමරයේ දී ලේඛනයක් පිළියෙළ කරන බව උපකල්පනය කරන්න. ඔවුන් මාර්ගගත ලේඛන පහසුකම් භාවිත කිරීමටද සැලසුම් කරමින් සිටිති.

- (i) ඉහත සඳහන් කාර්යය සඳහා එක් එක් සාමාජිකයාට අවශ්‍ය දෘඩාංග සඳහන් කරන්න.

.....

.....

.....
- (ii) ඉහත (i) හි දී සඳහන් කළ දෘඩාංග සඳහා අවශ්‍ය එක් පහසුකමක් සඳහන් කරන්න.

.....

.....

(b) කණ්ඩායමේ එක් සාමාජිකයකුගේ සෞඛ්‍යය පිළිබඳ ගැටලුවක් හේතුකොටගෙන ඔහුට සති දෙකක කාලයක් නිවසේ විවේක ගැනීමට අවශ්‍ය බව උපකල්පනය කරන්න. එසේ වුව ද ඔහු නිවසේ සිට සැලසුම් කණ්ඩායමට උදව් කිරීමට තීරණය කරන ලදී. එහෙත් ඔහුට ඒ සඳහා කිසිදු පහසුකමක් සමාගමෙන් ලබා දී නොතිබිණි. එහෙත් පෞද්ගලිකව ඔහු සතු පහත සඳහන් දෘඩාංග හා අදාළ මෘදුකාංග තිබුණි.

- වින්ඩෝස් මෙහෙයුම් පද්ධතියක් සහිත පද්ධති ඒකකයක් (System unit)
- යතුරු පුවරු දෙකක් සහ මවුසු දෙකක්
- මොනිටර දෙකක්
- ලේසර් මුද්‍රණ යන්ත්‍රයක්
- මයික්‍රොෆෝනයක් සහ ස්පීකරයක්
- පළල් කලාප අන්තර් ජාල සම්බන්ධතා සහිත වොන්ගලයක්

- (i) මාර්ගගත ලේඛන පරිභරණය කළ හැකි, සම්පූර්ණයෙන් ක්‍රියාකාරී පරිගණකයක් සැකසීම සඳහා නිවසේදී සපයා ගත හැකි දෘඩාංග සංරචක හතරක් සඳහන් කරන්න.

.....

.....

.....

.....

- (ii) ඉහත (i) කොටසේ සඳහන් පරිගණකය සඳහා Microsoft Office Package ස්ථාපිත කර හැකි බව උපකල්පනය කරමින් ලේඛනය සැකසීම සඳහා යොදා ගත හැකි විකල්ප ක්‍රමයක් සඳහන් කරන්න.

.....

.....

[ගෞරව පිටුව බලන්න.

Agaram.LK - Keep your dreams alive!

Agaram.LK - Keep your dreams alive!

මෙම පිරවීමේ සිසුවන් තොරතුරු පත්‍රයෙහි සඳහා පමණි.

(c) (b) කොටසේ සඳහන් සාමාජිකයා විධියේ සම්මන්ත්‍රණ පහසුකම් (Video conferencing facility) හරහා සමාගමේ සාකච්ඡා කාමරයේ සේවයේ නියුතු අනෙකුත් සාමාජිකයන් හා සම්බන්ධ වීමට බලාපොරොත්තු වේ.

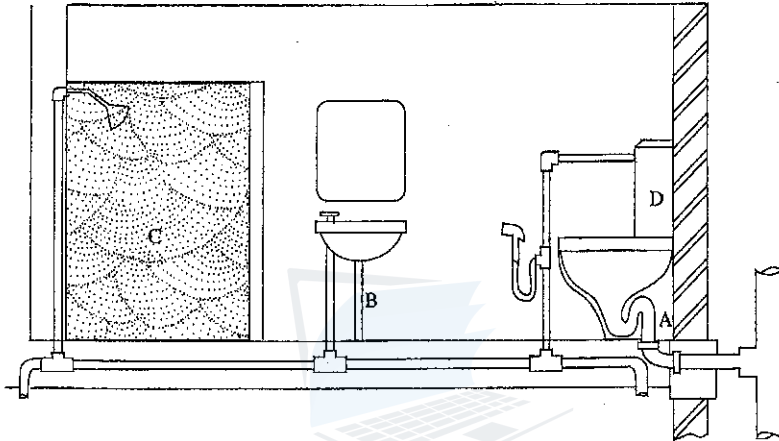
(i) මෙම කාර්යය සඳහා අවශ්‍ය වෙනත් දෘඩාංග සංරචක දෙකක් සඳහන් කරන්න.

.....
.....

(ii) මෙම කාර්යය ඉටු කිරීම සඳහා අවශ්‍ය වන අදාළ මෘදුකාංග කට්ටලය සඳහන් කරන්න.

.....

3. නාන කාමරයක ජලය සැපයීමේ පද්ධතියකට අයත් නළ පිරිසැකැස්මක (Layout) රූපයක් දැක්වෙන අතර එහි මුහුණ සෝදන බේසමක්, කොමෝඩියක් හා වරාසනයක් (Commode with cistern) සහ නාන කුටියක් (shower cubicle) අඩංගු වේ.



(a) ජල සැපයුම් පද්ධතිය සඳහා භාවිත නළ පිරිසැකැස්මේ පිරිවිතර සඳහන් කරන්න.

.....
.....

(b) ඉහත පිරිසැකැස්ම සඳහා යොදා ගන්නා වැද්දුම් වර්ග සඳහන් කරන්න. රූපයේ ඒවාට නියමිත ස්ථාන හඳුනාගන්න.

.....
.....
.....
.....
.....

(c) නාන කාමරයේ සිට පෙඟවුම්වල දක්වා අපතජලය අපවහන මාර්ගයේ දළ සැලැස්මක් සියලු උපාංග හඳුනාගනිමින් අඳින්න.

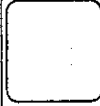
Agaram.LK - Keep your dreams alive!

Agaram.LK - Keep your dreams alive!

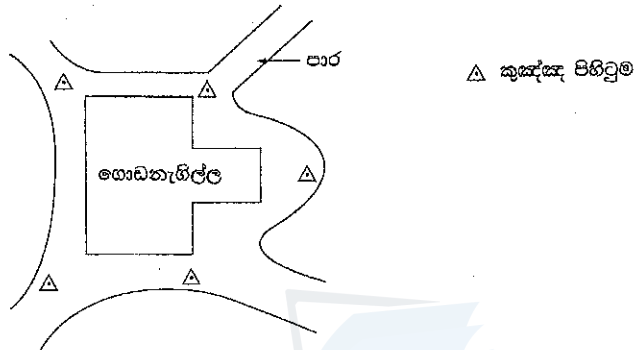
මෙම තීරුවේ
සිසුවන්
නොලියන්න
පරීක්ෂකවරුන්
සඳහා පමණි.

(d) ජලය කාන්දු නොවීමට සන්ධි තද කරන ආකාරය පැහැදිලි කරමින් ප්‍රතික චූංචික දක්වා ගමන් කරන ප්‍රධාන අපවහන නළයට කොමෝඩිය සම්බන්ධ කරන ආකාරය සාකච්ඡා කරන්න.

.....
.....
.....
.....
.....



4. රූපයේ දැක්වෙනුයේ ගොඩනැගිල්ලක පිහිටුම නිර්ණය කිරීම සඳහා කළ හැකි පරික්‍රමණ බිම් මිනුමකි.



(a) ඉහත සඳහන් පරික්‍රමණ බිම් මිනුම සඳහා අවශ්‍ය උපකරණ සහ උපාංග නම් කරන්න.

.....
.....
.....
.....

(b) ප්‍රකාශ නියෝධලයීච්චුවක දළ සටහනක් ඇඳ එහි වැදගත් සංරචක නම් කරන්න.

Agaram.LK - Keep your dreams alive!

Agaram.LK - Keep your dreams alive!

(c) ඉහත බිම් මිනුම සිදු කරන ආකාරය ලුහුඬින් පැහැදිලි කරන්න.

.....

.....

.....

.....

.....

මෙම සිටුවීම
නිසිමට
පොලියාන්ත
පරිමාණවලින්
සලකා බැලිය.



**



agaram.lk

Agaram.LK - Keep your dreams alive!

Agaram.LK - Keep your dreams alive!

සියලු ම හිමිකම් ඇවිරිණි / முழுப் பதிப்புரிமையுடையது / All Rights Reserved

ශ්‍රී ලංකා විභාග දෙපාර්තමේන්තුව ශ්‍රී ලංකා විභාග දෙපාර්තමේන්තුව ශ්‍රී ලංකා විභාග දෙපාර්තමේන්තුව ශ්‍රී ලංකා විභාග දෙපාර්තමේන්තුව ශ්‍රී ලංකා විභාග දෙපාර්තමේන්තුව
 இலங்கைப் பரீட்சைத் திணைக்களம் இலங்கைப் பரීட்சைத் திணைக்களம் இலங்கைப் பரීட்சைத் திணைக்களம் இலங்கைப் பரීட்சைத் திணைக்களம் இலங்கைப் பரීட்சைத் திணைக்களம்
 Department of Examinations, Sri Lanka Department of Examinations, Sri Lanka Department of Examinations, Sri Lanka Department of Examinations, Sri Lanka Department of Examinations, Sri Lanka
 ශ්‍රී ලංකා විභාග දෙපාර්තමේන්තුව ශ්‍රී ලංකා විභාග දෙපාර්තමේන්තුව ශ්‍රී ලංකා විභාග දෙපාර්තමේන්තුව ශ්‍රී ලංකා විභාග දෙපාර්තමේන්තුව ශ්‍රී ලංකා විභාග දෙපාර්තමේන්තුව
 இலங்கைப் பரීட்சைத் திணைக்களம் இலங்கைப் பரීட்சைத் திணைக்களம் இலங்கைப் பரීட்சைத் திணைக்களம் இலங்கைப் பரීட்சைத் திணைக்களம் இலங்கைப் பரීட்சைத் திணைக்களம்
 Department of Examinations, Sri Lanka Department of Examinations, Sri Lanka Department of Examinations, Sri Lanka Department of Examinations, Sri Lanka Department of Examinations, Sri Lanka

අධ්‍යයන පොදු සාහිතික පත්‍ර (උසස් පෙළ) විභාගය, 2017 අගෝස්තු
සාහිතික පොදු පාඨමාර්ග පත්‍ර (ඉහරු තරු) විභාගය, 2017 ඔක්තෝබර්
General Certificate of Education (Adv. Level) Examination, August 2017

සිවිල් තාක්ෂණවේදය II குடிசாரத் தொழினுட்பவியல் II Civil Technology II	<div style="border: 2px solid black; display: inline-block; padding: 5px; margin: 0 5px;">14</div> <div style="border: 2px solid black; display: inline-block; padding: 5px; margin: 0 5px;">S</div> <div style="border: 2px solid black; display: inline-block; padding: 5px; margin: 0 5px;">II</div>
---	---

රචනා

* **B සහ C යන කොටස්වලින් එක් කොටසකින් ප්‍රශ්න දෙක බැගින් තෝරාගෙන, ප්‍රශ්න හතරකට පිළිතුරු සපයන්න.**
 (එක් ප්‍රශ්නයකට ලකුණු 15 බැගින් ලැබේ.)

B කොටස

1. නාගරික නිවසක භාවිත වන විදුලි උපකරණ අංක 1 වගුවේ දක්වා ඇත. වගුවේ 3 හා 4 තීරුවල එක් එක් උපාංගයේ ජව අගය (power ratings) හා සාමාන්‍ය මාසික භාවිතය දක්වා ඇත.

උපකරණය	උපකරණ ප්‍රමාණය	එක් උපකරණයකට වැය වන ජවය (W)	මසකට එක් උපකරණයක් භාවිත වන ජවය ගණන
විදුලි පහන් (CFL)	06	15	150
විදුලි පංකා	03	60	90
රූපවාහිනී (LED TV)	01	55	150
විදුලි බත් පිසිනය (Rice Cooker)	01	300	10
රෙදි සෝදන යන්ත්‍රය	01	750	08
ගීතකරණය	01	600	70

වගුව 1

විදුලි බල මංඩලය විසින් නිකුත් කර ඇති විදුලි බල අය කිරීමේ ක්‍රමය පහත වගුව 2 දක්වා ඇත.

වැයවූ විද්‍යුත් ශක්තිය (kWh)	අය කිරීම (රු)
0-30	2
31-60	5
61-90	10
91-120	25
121-180	32
180 ට වැඩි	45

වගුව 2

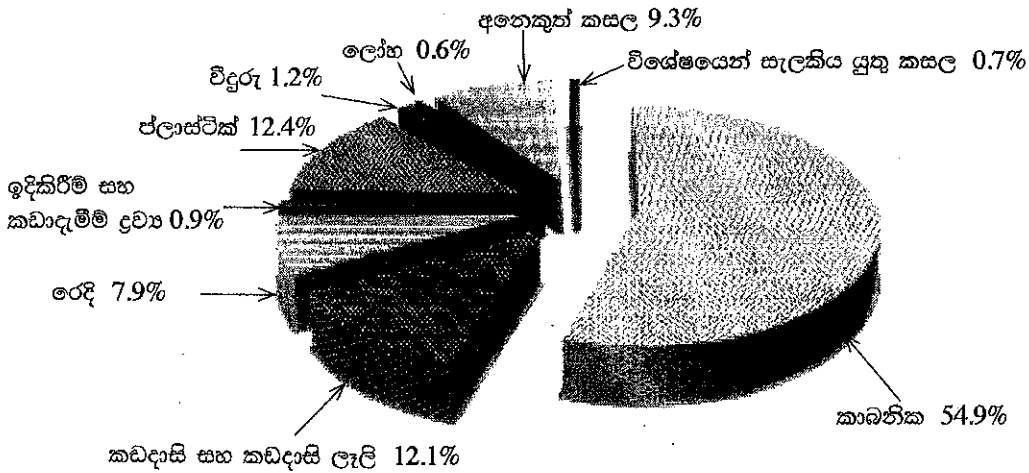
- (a) අදාළ උපකල්පන සිදු කරමින් (නිබේ නම්) මසකට වැයවූ මුළු විද්‍යුත් ශක්තිය (විදුලි ඒකක ගණන) හා ඒ සඳහා වැයවූ මුදල ගණනය කරන්න.
- (b) මෙම නිවසේ අයිතිකරු විදුලියෙන් ක්‍රියාකරන වාහනයක් මිලදී ගැනීමට සැලසුම් කර ඇති අතර එහි පිරිවිතර පහත දැක්වේ.
 ධාවනය කළ හැකි පරාසය - 10 km/kWh
 බැටරි ධාරිතාව - 10 kWh
 - (i) ඉහත වාහනය මිලදී ගැනීම හේතුවෙන් වැය කිරීමට සිදුවන අමතර විදුලි ඒකක ගණන හා වැයවන මුදල ගණනය කරන්න. වාහනයේ සාමාන්‍ය මාසික ධාවනය 1600 km ලෙස උපකල්පනය කරන්න.
 - (ii) ඉහත වාහනයේ මිලට ම පෙට්‍රල් එන්ජිමක් සහිත වාහනයක් මිලදී ගත හැකි අතර එහි ඉන්ධන වැයවීමේ සාමාන්‍යය 14 km/l කි. (i) හි පිළිතුර භාවිත කර ආර්ථික වාසිය සලකා බලා නිවසේ අයිතිකරු විදුලියෙන් ක්‍රියාකරන වාහනයක් හෝ පෙට්‍රල් එන්ජිම සහිත වාහනයක් හෝ මිලදී ගැනීමේදී සලකා බැලිය යුතු නිර්ණායක කෙටියෙන් පැහැදිලි කරන්න.

[දැනුවත් පිටුව බලන්න.

Agaram.LK - Keep your dreams alive!

Agaram.LK - Keep your dreams alive!

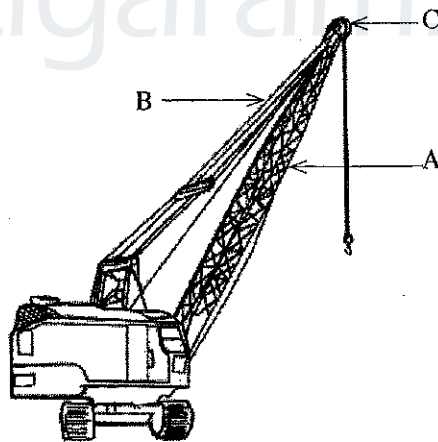
2. කොළඹ මහ නගර සභා බල ප්‍රදේශය තුළ නාගරික සහ අපද්‍රව්‍යවල අඩංගු සාමාන්‍ය සංයුතිය පහත රූපයෙන් දැක්වේ.



(මූලාශ්‍රය : ශ්‍රී ලංකා සුනිත්‍ය බලශක්ති අධිකාරිය)

- ශක්තිය ජනනය කිරීම සඳහා සහ පසුව සැකසීම සඳහා තබා ගත හැකි අපද්‍රව්‍ය වර්ග ලැයිස්තුගත කරන්න.
- නිවෙස්වලින් බැහැර කරන කාබනික අපද්‍රව්‍ය, කඩදාසි, ජලාස්ථික් සහ විදුරු ලෙස වෙන්කර ලබා ගැනීමට කොළඹ මහ නගර සභාවට අවශ්‍ය වේ. ප්‍රභවයේ දී ම අපද්‍රව්‍ය වෙන්කර ගැනීම සඳහා නියෝග කිරීමෙන් මහ නගර සභාවට ලැබෙන වාසි දෙකක් සාකච්ඡා කරන්න.
- නාගරික කසල 'ආර්ථික භාණ්ඩයක්' ලෙස බොහෝ රටවල සැලකේ. එසේ කසල ආර්ථික භාණ්ඩයක් ලෙස සැලකිය හැක්කේ ඇයි දැයි පැහැදිලි කරන්න.
- විදුලිය ජනනය කිරීම සඳහා තල බමනයක් කරකැවීමට ජලවාෂ්ප ජනනය කර ගැනීම අවශ්‍ය වේ. ඒ සඳහා කසල දහනය කර ගැනීමෙන් ලැබෙන ශක්ති පරිවර්තනය අවශ්‍ය වේ. ශක්ති පරිවර්තනයේ කාර්යක්ෂමතාව වැඩිකර ගැනීම සඳහා අපද්‍රව්‍ය සැකසීම සිදු කරන ආකාරය පැහැදිලි කරන්න.

3. පහත රූපය මගින් උරගදාමයක නැංවූ දොඹකරයක් (Crawler Crane) දැක්වේ.



- එම රූපයේ දැක්වෙන A, B සහ C සංරචකවලින් සිදු කරන සුවිශේෂී කාර්ය සාකච්ඡා කරන්න.
- දොඹකරය භාරයක් එසවීමේ දී හා භාරයක් නැතිවීමේ දී A සහ B සංරචක හරහා සම්ප්‍රේෂණය වන බල වර්ග පිළිබඳව සාකච්ඡා කරන්න.
- දොඹකරය ක්‍රියාත්මක වන අතරතුර එහි ඔසවන ද්‍රව්‍ය හෙළිමට පෙර එය පෙරළීමට ඉඩ නොදී සම්පූර්ණව පවත්වා ගන්නා ආකාරය පැහැදිලි කරන්න.
- එක් යොතක් පමණක් යෙදීමෙන් එසවීමට අපහසු තරම් ඉතා බර වස්තුවක් දොඹකරය මගින් එසවීම සඳහා ඔබ යෝජනා කරන සැලසුමේ දල සටහනක් අඳින්න.
- දොඹකරය එහි සිරස් අක්ෂය වටා භ්‍රමණය වීමට භාවිත කළ හැකි යන්ත්‍රණයේ දළ සටහනක් අඳින්න.
- උරගදාමයක නැංවූ දොඹකර අනෙකුත් ජංගම දොඹකරවලට වඩා භාවිතයට සුදුසු වන අවස්ථා දෙකක් විස්තර කරන්න.

C කොටස

4. නිදන කාමරයක් සඳහා සුදුසු යේල් වර්ගයට අයත් කුඩුම්බි දොර අගුලක සංකීර්ණ රූපයක් පහත දැක්වේ. නිදන කාමර දොරවල් සඳහා අගුල සවි කිරීමේදී කොන්ත්‍රාත්කරු විසින් අනුගමනය කළ යුතු වැඩපිළිවෙල විස්තරයක් ලිවීමට ඔබට සිදු වූ බව උපකල්පනය කරන්න.

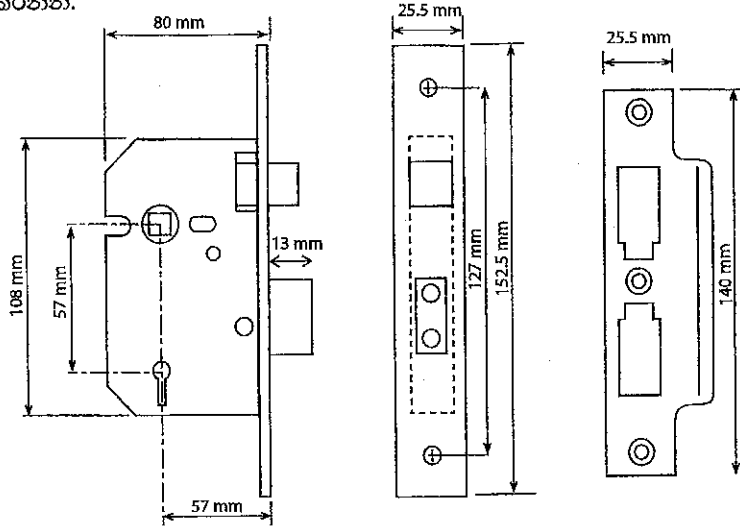
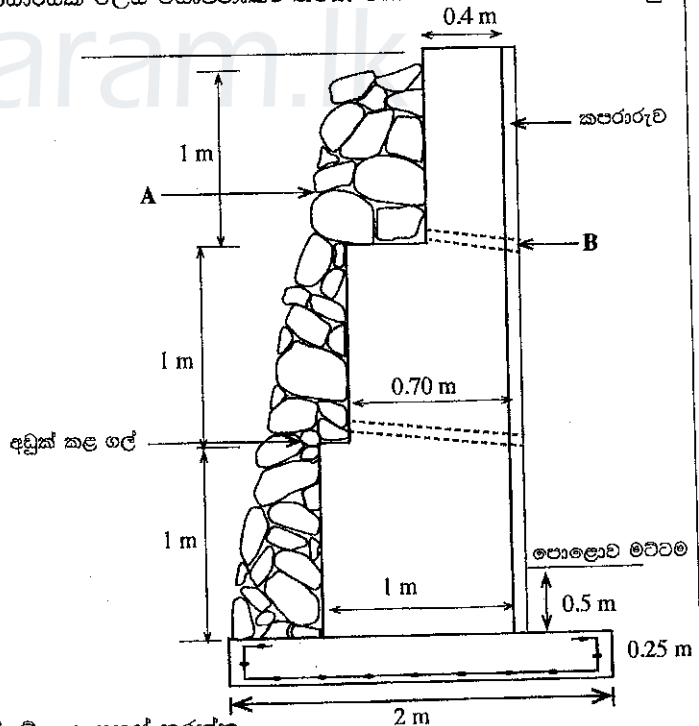


Figure <https://www.lockmonster.co.uk/item/yale-mortice-sashlock-a-great-internal-door-lock-pm320>

- (a) ඉහත කාර්යය සඳහා වැදගත්වන මිනුම් දක්වමින් දොර ලැල්ලේ සහ දොර රාමුවේ දළසටහන් අඳින්න. දොර අගුල් සැකසුම පිහිටන ස්ථානය ද එහි පෙන්වන්න.
 - (b) දොර අගුල සවි කිරීම සඳහා දොර ලැල්ලේ මැද රේඛය හා අංශ රේඛය සකස් කර ගන්නා ආකාරය දළ සටහන් මගින් දක්වන්න. (මේ සඳහා භාවිත උපකරණ හා මිනුම් දැක්වීම ද අපේක්ෂා කෙරේ.)
 - (c) දොර අගුල සවි කිරීම සඳහා දොර රාමුව සකස් කර ගන්නා ආකාරය දළ රූපසටහන් මගින් දක්වන්න. (මේ සඳහා භාවිත උපකරණ හා මිනුම් සඳහන් කිරීම ද අපේක්ෂා කෙරේ.)
5. 10 m ක් දිග කළුගල් උළුවම් රැඳවුම් බැම්මක් බිම් ආධාරයක් ලෙස යෝජනාකර තිබේ. යෝජිත බිත්තියේ හරස් කැපුම හා සැලැස්ම රූපයෙන් දැක්වේ.



- (a) පහත සඳහන් වැඩ අයිතම සඳහා ප්‍රමාණ ගැනීමේ පත්‍ර සකස් කරන්න.
 - (i) පටි අත්තිවාරමේ කැණීම
 - (ii) අත්තිවාරම කොන්ක්‍රීට් වැඩ
 - (iii) විසම රළුගල් බැම්ම
 - (iv) බිත්තියේ මතුපිට කපරාරු වැඩ
- (b) A සහ B අයිතම සඳහා පිරිවිතර සඳහන් කරන්න.

[ලොලොස්වැනි පිටුව බලන්න.

6. ශ්‍රී ලංකාවේ තෙත් කලාපයේ නාගරික පරිසරයක පිහිටි මහ නගර සභාවකට කසල බැහැරකිරීම් හා ඝන අපද්‍රව්‍ය කළමනාකරණය පිළිබඳ ගැටලුවට දිගු කාලයක සිට මුහුණපෑමට සිදුව ඇත. නිවෙස්වල අපද්‍රව්‍ය සහ අන්තරාකාරී නොවන කාර්මික අපද්‍රව්‍ය නගරසභාව විසින් එකතු කරයි. මහ නගර සභාව දිනපතා එකතු කරනු ලබන මෙට්රික් ටොන් 100ක වෙන් නොකරන ලද ඝන අපද්‍රව්‍ය මහ නගර සභා බල ප්‍රදේශයේ විවෘත ස්ථානයකට බැහැර කරනු ලබයි. එම ප්‍රදේශයේ භූගත ජල මට්ටම පොළොව මට්ටමින් 0.5-1m පහලින් ඇති අතර යාව තිබෙන ඇල මාර්ගය මගින් අසල ඇති ගංගාවට දූෂිත ජලය රැගෙන යයි.

ඝන අපද්‍රව්‍ය කළමනාකරණය හා බැහැර කිරීම් සම්බන්ධ ගැටළුවලට පිළිතුරු සෙවීම සඳහා ශක්‍යතා අධ්‍යයනයක් කිරීමට වෘත්තිකයන්ගෙන් යුත් කණ්ඩායමක් මෑතදී පත් කරන ලදී.

- (a) වර්තමානයේ සිදුවන සැලසුම් රහිත අපද්‍රව්‍ය බැහැර කිරීමේ ක්‍රමවේදය නිසා එම ප්‍රදේශයේ ජල සම්පත්වලට සිදුවිය හැකි **හිඳීමක්** බලපෑම් සාකච්ඡා කරන්න.
- (b) නිවාස මට්ටමින් යොදා ගත හැකි සුදුසු අපද්‍රව්‍ය කළමනාකරණ ක්‍රමයක් හඳුන්වාදීමට මෙම කණ්ඩායම සැලසුම් කරමින් සිටියි. නිවාස මට්ටමින් හඳුන්වා දිය හැකි හා සාර්ථකව ක්‍රියාත්මක කළ හැකි ක්‍රම **තුනක්** සාකච්ඡා කරන්න.
- (c) අසල්වැසි පළාතක ගොඩ කිරීමට සුදුසු බිමක් කණ්ඩායම විසින් දැන් සොයමින් සිටියි. මෙහිදී පිළිතුරු සැපයිය යුතු ආර්ථික, සමාජයීය හා තාක්ෂණික ගැටළු සාකච්ඡා කරන්න.
- (d) දිගු කාලීන උපායමාර්ගයක් ලෙස, ඝන අපද්‍රව්‍ය නිවෙස්හිමියන් විසින්ම කළමනාකරණය කර ගැනීම දිරිගැන්වීමට ඉහත මහ නගර සභාව විසින් කුමන ක්‍රියාමාර්ග අනුගමනය කළ යුතු ද යන්න සාකච්ඡා කරන්න.



agaram.lk

Agaram.LK - Keep your dreams alive!

Agaram.LK - Keep your dreams alive!