

AL/2016/65/S-I

සියලු ම හිමිකම් ඇවිරිණි / முழுப் பதிப்புரிமையுடையது / All Rights Reserved

ශ්‍රී ලංකා විභාග දෙපාර්තමේන්තුව ශ්‍රී ලංකා විභාග දෙපාර්තමේන්තුව ශ්‍රී ලංකා විභාග දෙපාර්තමේන්තුව ශ්‍රී ලංකා විභාග දෙපාර්තමේන්තුව ශ්‍රී ලංකා විභාග දෙපාර්තමේන්තුව
 இலங்கைப் பரீட்சைத் திணைக்களம் இலங்கைப் பரීட்சைத் திணைக்களம் இலங்கைப் பரීட்சைத் திணைக்களம் இலங்கைப் பரීட்சைத் திணைக்களம் இலங்கைப் பரීட்சைத் திணைக்களம்
 Department of Examinations, Sri Lanka Department of Examinations, Sri Lanka Department of Examinations, Sri Lanka Department of Examinations, Sri Lanka Department of Examinations, Sri Lanka
 ශ්‍රී ලංකා විභාග දෙපාර්තමේන්තුව ශ්‍රී ලංකා විභාග දෙපාර්තමේන්තුව ශ්‍රී ලංකා විභාග දෙපාර්තමේන්තුව ශ්‍රී ලංකා විභාග දෙපාර්තමේන්තුව ශ්‍රී ලංකා විභාග දෙපාර්තමේන්තුව
 இலங்கைப் பரීட்சைத் திணைக்களம் இலங்கைப் பரීட்சைத் திணைக்களம் இலங்கைப் பரීட்சைத் திணைக்களம் இலங்கைப் பரීட்சைத் திணைக்களம் இலங்கைப் பரීட்சைத் திணைக்களம்

අධ්‍යයන පොදු සහතික පත්‍ර (උසස් පෙළ) විභාගය, 2016 අගෝස්තු
கல்விப் பொதுத் தராதரப் பத்திர (உயர் தர) பரீட்சை, 2016 ஓகஸ்ட்
General Certificate of Education (Adv. Level) Examination, August 2016

ඉංජිනේරු තාක්ෂණවේදය I
பொறியியல் தொழினுட்பவியல் I
Engineering Technology I

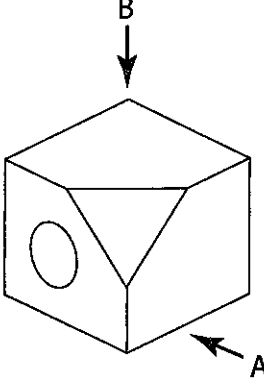
65 S I

පැය දෙකයි
இரண்டு மணித்தியாலம்
Two hours

උපදෙස් :

- * සියලු ම ප්‍රශ්නවලට පිළිතුරු සපයන්න.
- * උත්තර පත්‍රයේ නියමිත ස්ථානයේ ඔබේ විභාග අංකය ලියන්න.
- * උත්තර පත්‍රයේ පිටුපස දී ඇති උපදෙස් ද සැලකිල්ලෙන් කියවා පිළිපදින්න.
- * 1 සිට 50 කෙක් වූ එක් එක් ප්‍රශ්නය සඳහා දී ඇති (1), (2), (3), (4), (5) යන පිළිතුරුවලින් නිවැරදි හෝ ඉතාමත් ශුද්‍රපෙන හෝ පිළිතුර තෝරාගෙන, එය උත්තර පත්‍රයේ පිටුපස දැක්වෙන උපදෙස් පරිදි කතිරයකින් (X) ලකුණු කරන්න.
- * එක් ප්‍රශ්නයකට ලකුණු 03 බැගින් මුළු ලකුණු 150 කි.
- * ගණක යන්ත්‍ර භාවිතයට ඉඩ දෙනු නො ලැබේ.

1. මිනුම් කෝණවක් 0.5 mm දක්වා ක්‍රමාංකනය කර ඇත. එය භාවිතයෙන් දිග මැනීමේ දී එහි ක්‍රමාංකනය අනුව අපේක්ෂා කළ හැකි උපරිම දෝෂය,
 (1) ± 1.0 mm කි. (2) ± 0.75 mm කි. (3) ± 0.5 mm කි.
 (4) ± 0.25 mm කි. (5) ± 0.05 mm කි.
2. ධාරිත්‍රකයක ධාරිතාව වන 5 μF වලට සමාන වනුයේ,
 (1) 5 × 10³ pF ය. (2) 5 × 10⁶ pF ය. (3) 5 × 10⁹ pF ය. (4) 5 × 10¹² pF ය. (5) 5 × 10¹⁵ pF ය.
3. පහත දැක්වෙන සමාංශක රූපය දෙස A ඊතලය දිශාවෙන් සහ B ඊතලය දිශාවෙන් බැලූ විට පෙනෙන ආකාර නිවැරදි ව නිරූපණය වනුයේ, (රූප පරිමාණයට ඇද නැත.)



	(1)	(2)	(3)	(4)	(5)
A දෙසින් පෙනුම					
B දෙසින් පෙනුම					

4. ඔක්සි ඇසිට්ලීන් දැල්ලක් උපයෝගී කරගෙන තුනී ලෝහ තහඩුවක් කපා ගැනීමට අවශ්‍යව ඇත. මේ සඳහා යොදාගත යුතු දැල්ල වනුයේ,
 (1) ඇසිට්ලීන් අධික දැල්ලකි.
 (2) ඔක්සිජන් අධික දැල්ලකි.
 (3) උදාසීන දැල්ලකි.
 (4) කාබනීකාරක දැල්ලකි.
 (5) ඔක්සිජන්, ඇසිට්ලීන් සමග නිෂ්ක්‍රීය වායුව අඩංගු දැල්ලකි.
5. ඉංජිනේරු තාක්ෂණවේදයේ සංවර්ධනයට අභියෝගාත්මක ලෙස බලපෑ සාධකයක් නො වන්නේ,
 (1) හීනවන සම්පත් ය. (2) නීති සහ රෙගුලාසි ය.
 (3) වාණිජකරණය ය. (4) පවත්නා ශිල්පීය ඥානය ය.
 (5) යුද ගැටුම් ය.

[දෙවැනි පිටුව බලන්න

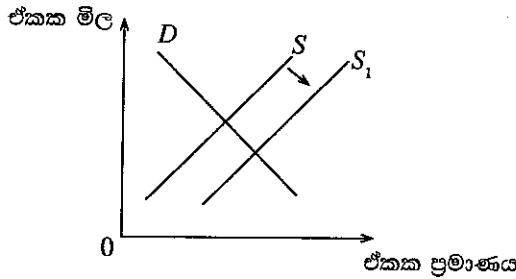
Agaram.LK - Keep your dreams alive!

Agaram.LK - Keep your dreams alive!

6. සුමේධ, ගනේෂන්, රිසානා සහ මයිකල්ට අදාළ තොරතුරු පහත දැක්වේ.
- A- සුමේධ ඉතා අවිනිශ්චිත වෙළෙඳපොළක තම ව්‍යාපාරය දියුණු කරමින් පවත්වා ගෙන යයි.
 - B- ගනේෂන් ඔහුගේ තරගකරුවන්ට මුහුණදීම සඳහා නව භාණ්ඩයක් වෙළෙඳපොළට ඉදිරිපත් කළේ ය.
 - C- රිසානා ඇයගේ පියා ආරම්භ කළ ව්‍යාපාරය එලෙස ම ලාභ ලබමින් පවත්වා ගෙන යන්නී ය.
 - D- මයිකල් ව්‍යාපාරයක හිමිකරුවකු වන අතර අලාභ ලබමින් වුවද ව්‍යාපාරය පවත්වාගෙන යයි.

- ඉහත ප්‍රකාශවලට අනුව වැඩි වශයෙන් ව්‍යවසායක ලක්ෂණ දක්වන්නේ,
- (1) සුමේධ සහ ගනේෂන් ය. (2) සුමේධ සහ මයිකල් ය.
 - (3) ගනේෂන් සහ රිසානා ය. (4) සුමේධ සහ රිසානා ය.
 - (5) ගනේෂන් සහ මයිකල් ය.

7. පහත රූප සටහනේ දැක්වෙන්නේ භාණ්ඩයකට අදාළ ව වෙළෙඳපොළෙහි හැසිරීමයි.



ඉහත රූප සටහනට අනුව සැපයුම් වක්‍රය S සිට S₁ දක්වා විතැන්වීමට බලපෑ හැකි ප්‍රධාන හේතුවක් විය හැක්කේ,

- (1) භාණ්ඩයේ මිල වැඩි වීම ය.
- (2) භාණ්ඩයේ ගුණාත්මකභාවය ඉහළ යාම ය.
- (3) භාණ්ඩයේ සාපේක්ෂ ලාභ ආන්තිකය ඉහළ යාම ය.
- (4) පාරිභෝගික රුචිකත්වය ඉහළ යාම ය.
- (5) පාරිභෝගික ආදායම ඉහළ යාම ය.

8. මැනුම් ස්ථාන තුනකින් සමන්විත නියඬොලයිවටු පරික්‍රමණයක අන්තර්ගත කෝණ මනින ලද අතර ඒවා පිළිවෙළින් 108° 53' 40", 38° 12' 20" සහ 32° 53' 45" විය. මෙහි දී සිදු වී ඇති දෝෂය නිවැරදි කිරීම සඳහා යෙදිය යුතු මුද්‍රා ශෝධනය වනුයේ,

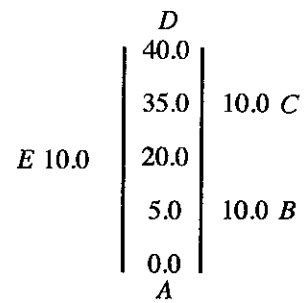
- (1) - 15" ය. (2) - 05" ය. (3) 00" ය. (4) + 05" ය. (5) + 15" ය.

9. A සහ B නම් නගර දෙකක් අතර සෘජු දුර 25 km වේ. 1 : 250 000 පරිමාණයට අදින ලද සිතියමක් මත මෙම නගර දෙක අතර සෘජු දුර වනුයේ,

- (1) 1 mm ය. (2) 2.5 mm ය. (3) 1 cm ය. (4) 2.5 cm ය. (5) 10 cm ය.

10. AD මැනුම් රේඛාවේ සිට B, C සහ E මායිම් ලක්ෂ්‍ය සඳහා ලබාගත් සෘජුකෝණි අනුලම්බ අඩංගු මිනින්දෝරුවරයකුගේ ක්ෂේත්‍ර පොත් සටහනක් පහත දැක්වේ. ABCDEA බහුඅස්‍ර හැඩැති ඉඩමේ වර්ගඵලය වනුයේ,

- (1) 450 m² ය.
- (2) 500 m² ය.
- (3) 550 m² ය.
- (4) 600 m² ය.
- (5) 650 m² ය.



11. දම්වැල් මැනුම හා සම්බන්ධ පහත ප්‍රකාශ සලකන්න.

- A - යොදා ගන්නා සියලු මැනුම් ස්ථාන එකිනෙක හොඳින් දර්ශනය විය යුතු ය.
- B - යොදා ගන්නා ත්‍රිකෝණ මනාව සැකසූ ත්‍රිකෝණ විය යුතු ය.
- C - යොදා ගන්නා ත්‍රිකෝණවල පාදවල දිග හැකි තරම් සමාන විය යුතු ය.

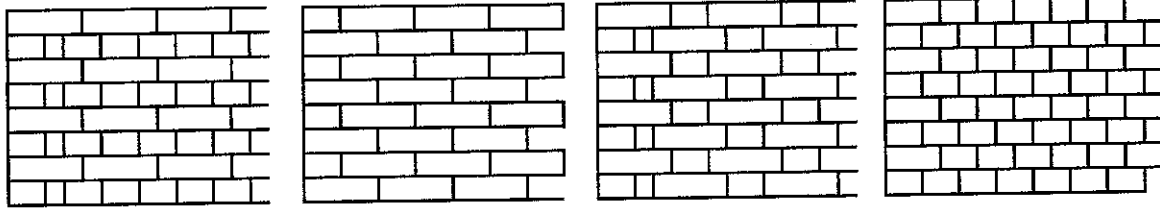
ඉහත ප්‍රකාශ අතුරෙන් නිවැරදි වනුයේ,

- (1) B පමණි. (2) A සහ B පමණි. (3) A සහ C පමණි.
- (4) B සහ C පමණි. (5) A, B සහ C සියල්ල ම ය.

12. A1 ප්‍රමාණයේ කඩදාසියක සම්මත මිනුම් වනුයේ, (A4 ප්‍රමාණයේ කඩදාසියක් 210 mm x 297 mm වේ.)

- (1) 594 mm x 420 mm ය. (2) 420 mm x 594 mm ය. (3) 594 mm x 840 mm ය.
- (4) 840 mm x 1188 mm ය. (5) 297 mm x 420 mm ය.

13. පහත රූපවල ගඩොල් බැම්ම වර්ග කිහිපයක් දැක්වේ.

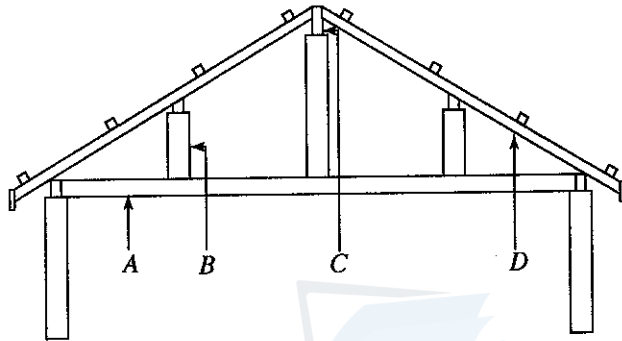


(A) (B) (C) (D)

මෙහි A, B, C සහ D මගින් දැක්වෙන බැම්ම වර්ග පිළිවෙළින්,

- (1) ඉංග්‍රීසි, ෆ්ලොම්මි, බඩගල් සහ ඔළුගල් වේ. (2) ඉංග්‍රීසි, බඩගල්, ඔළුගල් සහ ෆ්ලොම්මි වේ.
- (3) ඉංග්‍රීසි, බඩගල්, ෆ්ලොම්මි සහ ඔළුගල් වේ. (4) බඩගල්, ෆ්ලොම්මි, ඉංග්‍රීසි සහ ඔළුගල් වේ.
- (5) ඔළුගල්, ෆ්ලොම්මි, බඩගල් සහ ඉංග්‍රීසි වේ.

14. දැව වහල ව්‍යුහයක් පහත රූපයේ දැක්වේ.



මෙහි A, B, C සහ D මගින් දැක්වෙනුයේ පිළිවෙළින්,

- (1) යටලිය, කුරුපාව, තලාදය සහ පරාලයයි. (2) කුරුපාව, යටලිය, තලාදය සහ පරාලයයි.
- (3) පරාලය, කුරුපාව, යටලිය සහ තලාදයයි. (4) තලාදය, කුරුපාව, යටලිය සහ පරාලයයි.
- (5) තලාදය, යටලිය, කුරුපාව සහ පරාලයයි.

15. ඉංජිනේරු ගඩොලක් හා සම්බන්ධ ප්‍රකාශ කිහිපයක් පහත දී ඇත.

A - ගඩොලක දිග, ගඩොලක පළල මෙන් දෙගුණයක් සහ කුස්තුර වාසියට සමාන වේ.

B - ගඩොලක් පැය 24 ක් ජලයේ ගිල්වා තැබූවිට ජල අවශෝෂණය ආසන්න වශයෙන් ගඩොලේ වියළි බරෙන් $\frac{1}{5}$ ක් නොඉක්මවිය යුතු ය.

C - ගඩොල් එකිනෙක ගැටීමට සැලැස්වූ විට ලෝහ ගැටෙන හඩකට සමාන හඩක් නිකුත් විය යුතු ය.

ඉහත ප්‍රකාශ අතුරෙන් නිවැරදි වනුයේ,

- (1) A පමණි. (2) A සහ B පමණි. (3) A සහ C පමණි.
- (4) B සහ C පමණි. (5) A, B සහ C සියල්ල ම ය.

16. සම්මත ආලෝක තලය තීරණය කිරීමේ දී යොදා ගනු ලබන කෝණයේ අගය,

- (1) $61\frac{1}{2}^\circ$ කි. (2) $62\frac{1}{2}^\circ$ කි. (3) $63\frac{1}{2}^\circ$ කි. (4) $64\frac{1}{2}^\circ$ කි. (5) $65\frac{1}{2}^\circ$ කි.

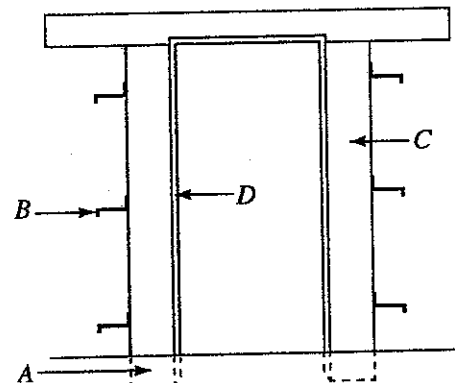
17. අභ්‍යන්තර බිත්ති කපරාරුවේ දී සුමට නිමාවක් ලබා ගැනීමට භාවිත කෙරෙන සිමෙන්ති : හුණු : වැලි බදාමය සඳහා වඩා සුදුසු අනුපාතයක් වන්නේ,

- (1) 1 : 1 : 5 ය. (2) 1 : 2 : 5 ය. (3) 1 : 2 : 4 ය. (4) 1 : 1 : 2 ය. (5) 1 : 3 : 6 ය.

18. නිවසක දොර උළුවස්සක ප්‍රධාන කොටස් දැක්වෙන රූපයක් දී ඇත.

මෙහි A, B, C සහ D මගින් දැක්වෙනුයේ පිළිවෙළින්,

- (1) අවුල්පාසුව, තෙරුගල, කණුව සහ තට්ටුව ය.
- (2) කුඩුම්බිය, අවුල්පාසුව, තට්ටුව සහ කණ ය.
- (3) තෙරුගල, අවුල්පාසුව, කණුව සහ තට්ටුව ය.
- (4) තෙරුගල, අවුල්පාසුව, තට්ටුව සහ හිස ය.
- (5) කුඩුම්බිය, අවුල්පාසුව, කණුව සහ තට්ටුව ය.



[හතරවැනි පිටුව බලන්න

Agaram.LK - Keep your dreams alive!

Agaram.LK - Keep your dreams alive!

19. සරල අත්තිවාරමක් සම්බන්ධ ව ප්‍රකාශ කිහිපයක් පහත දී ඇත.
- A - අත්තිවාරම මගින් ගොඩනැගිල්ලක ස්ථායීතාව වැඩි කර ගත හැකි ය.
 - B - ගොඩනැගිල්ලක සම්පූර්ණ බර පොළොවට සම්ප්‍රේෂණය කෙරෙනුයේ කයිරු බැම්ම මගිනි.
 - C - කපන ලද අත්තිවාරම් කාණුව තුළ, පස සහ කොන්ක්‍රීටය වෙන් කර ගැනීම සඳහා කැට කොන්ක්‍රීට් තට්ටුව යොදා ගැනේ.
- ඉහත ප්‍රකාශ අතුරෙන් නිවැරදි වනුයේ,
- (1) A පමණි. (2) A සහ B පමණි. (3) A සහ C පමණි.
 - (4) B සහ C පමණි. (5) A, B සහ C සියල්ල ම ය.
20. අවශ්‍ය හැඩයකට සකස් කර ගැනීමේ හැකියාව බදාමවලට ලැබී ඇත්තේ එහි ඇති කුමන ගුණය නිසා ද?
- (1) ආතනය ගුණය (2) සුවිකාර්යතාව (3) උපයෝජ්‍යතාව
 - (4) තනාතාව (5) සම්පීඩන ගුණය
21. කොන්ක්‍රීට් පදම් කරනුයේ,
- (1) ශක්තිමත් බව වැඩි කර ගැනීමට ය. (2) වායු කුහර ඉවත් කර ගැනීමට ය.
 - (3) සුමට මතුපිටක් ලබා ගැනීමට ය. (4) තෙතමනය රඳවා ගැනීමට ය.
 - (5) හැකිලීම අඩු කර ගැනීමට ය.
22. ප්‍රමාණ බිල්පත් ආශ්‍රයෙන් ඒකක මිල ගණනය කිරීමේ දී භාවිත වන අංශ පහත දැක්වේ.
- A - ද්‍රව්‍ය මිල (rate for material) B - ශ්‍රම මිල (rate for labour) C - උඩිස් වියදම්
 - D - ආවුද සහ උපකරණ මිල (rate for tools and equipment) E - ලාභය
- දළ ඒකක මිලෙහි අඩංගු වන අංශ වනුයේ,
- (1) A පමණි. (2) A සහ B පමණි. (3) A, B සහ C පමණි.
 - (4) A, B, C සහ D පමණි. (5) A, B, C, D සහ E සියල්ල ම ය.
23. ඉදිකිරීම් කර්මාන්තයට අදාළ ප්‍රමිති සහ පිරිවිතර සකස් කිරීම සඳහා පිළිගත් ආයතනයක් නො වන්නේ,
- (1) SMMI ය. (2) SLSI ය. (3) ISO ය. (4) BSI ය. (5) ICTAD ය.
24. ජව සම්ප්‍රේෂණය සඳහා තරලයක් තෝරා ගැනීමේ දී සලකා බැලිය යුතු වැදගත් ම ගුණය වනුයේ,
- (1) සවිචරතාවයි. (2) ප්‍රත්‍යස්ථතාවයි. (3) දුස්ස්‍රාවීතාවයි. (4) අසම්පීඩ්‍යතාවයි. (5) ඝනත්වයයි.
25. ලෝහ වැඩ හා සම්බන්ධ තාක්ෂණය පිළිබඳ ව ප්‍රකාශ කිහිපයක් පහත දැක්වේ.
- A - ලියවන පට්ටලයක් උපයෝගී කරගෙන නිපදවිය හැක්කේ සිලින්ඩරාකාර කොටස් හෝ සිදුරු පමණි.
 - B - වානේ හැඩ තැලීමේ දී සුවිකාර්ය විරූපණය සිදු වේ.
 - C - වානේ හැඩ තැලිය හැක්කේ අධික උෂ්ණත්වයක දී පමණි.
- ඉහත ප්‍රකාශ අතුරෙන් නිවැරදි වනුයේ,
- (1) A පමණි. (2) B පමණි. (3) C පමණි. (4) A සහ B පමණි. (5) A සහ C පමණි.
26. මෝටර් රථයක ජව සම්ප්‍රේෂණ පද්ධතියට අදාළ පහත ප්‍රකාශවලින් නිවැරදි ප්‍රකාශය තෝරන්න.
- (1) මෝටර් රථයක එලවුම් රෝදවල විෂ්කම්භය වැඩි කළහොත් රථයට වැඩි වේගයකින් ගමන් කිරීමට හැකියාව ලැබේ.
 - (2) ගියර පෙට්ටියේ ගියර අනුපාතය වැඩි කරත් ම මෝටර් රථයේ ත්වරණ හැකියාව අඩු වේ.
 - (3) මෝටර් රථයේ ඇති නිම් එලවුමේ ගියර අනුපාතය වැඩි කළහොත් රථයට වැඩි වේගයකින් ගමන් කිරීමට හැකියාව ලැබේ.
 - (4) අවරපෙති කඳේ දෙකෙළවර ඇති දසන මූට්ටු දෙක වාහනයේ ත්වරණය කෙරෙහි බලපායි.
 - (5) එන්ජිමෙහි සිලින්ඩර ගණන වැඩි කළ විට ජව රෝදයෙහි ප්‍රමාණය ද විශාල වේ.
27. දඟරකද සහ කැමිදණ්ඩ අතර මුහුර්තනය පවත්වා ගැනීම සඳහා භාවිත නො වන්නේ කුමක් ද?
- (1) දත් සහිත පටි (2) දම්වැල් එලවුම් (3) ගියර රෝද (4) දැති රෝද (5) V-පටි
28. මෝටර් කාර්වල අවලම්බන පද්ධතියේ භාවිත වන උපාංග අතුරෙන් ශක්තිය හානි කිරීම සඳහා වඩාත් දායක වන අංගය වනුයේ,
- (1) කම්පන වාරකයයි. (2) දඟර දුන්නයි. (3) කොළ දුන්නයි. (4) ව්‍යාවර්ත දණ්ඩයි. (5) ටයරයයි.
29. මෝටර් රථ තාක්ෂණවේදය හා සම්බන්ධ නිවැරදි ප්‍රකාශය කුමක් ද?
- (1) ABS පද්ධතියක් මෝටර් රථය සම්පූර්ණයෙන් ම නවතින තුරු සියලු ම රෝද මත අඛණ්ඩ ව රෝධන යොදයි.
 - (2) ටයරයකට පමණකට වඩා අඩුවෙන් හුළං පිරවූ විට ටයරයේ මැද පෘෂ්ඨය ඉක්මනින් ගෙවී යයි.
 - (3) ස්නේහක තෙල් පොම්පය මගින් ස්නේහක තෙල් සම්පීඩනය කරන බැවින් කුඩා කුටීරයක් තුළ වැඩි තෙල් ප්‍රමාණයක් ගබඩා කර තබා ගැනීමට හැකි වෙයි.
 - (4) මගීන්ගේ වැඩි ආරක්ෂාව තබා මෝටර් රථයක ඉදිරිපස කොටස වඩාත් දෘඪ ව නිපදවා ඇත.
 - (5) මෝටර් රථයක බැටරි අග්‍ර විසන්ධි කිරීමේ දී පළමු ව මෝටර් රථයේ බඳට සම්බන්ධ කර ඇති අග්‍රය විසන්ධි කිරීම වඩා ආරක්ෂාකාරී වෙයි.

Agaram.LK - Keep your dreams alive!

Agaram.LK - Keep your dreams alive!

30. මෝටර් රථ තාක්ෂණය හා සම්බන්ධ සුවිශේෂ උපක්‍රම පිළිබඳ නිවැරදි ප්‍රකාශය කුමක් ද?
 (1) බල වර්ධකයේ (super charger) ක්‍රියාකාරීත්වයට එන්ජිමේ නිපදවන ජවය අවශ්‍ය නො වේ.
 (2) බමන සම්පීඩකය (turbo charger) මගින් පිටාර වායුව නැවත එන්ජිමට ලබා දීමට ප්‍රථම සම්පීඩනයට ලක් කරයි.
 (3) පිටාර වායු ප්‍රතිසංසරණ (EGR) පද්ධතියක් මගින් පිටාර වායුවෙන් කොටසක් නැවත එන්ජිමට ලබා දෙන බැවින් එන්ජිමෙන් පිටවන සමස්ත CO₂ ප්‍රමාණය අඩුකර ගත හැකි ය.
 (4) තුං මං උත්ප්‍රේරක පරිවර්තකය (3-way catalytic converter) මගින් පිටාර වායුවේ අඩංගු අංශුමය විමෝචක අවම කරයි.
 (5) EGR පද්ධතියක් මගින් දහන කුටීරය තුළ පවතින උපරිම උෂ්ණත්වය පහත දමයි.
31. සිව්පහර එන්ජිමක අංක 1 දරණ එන්ජිමි සිලින්ඩරයේ ඉන්ධන විදිනය (injector) මගින් මිනිත්තුවකට 1000 වතාවක් ඉන්ධන නිකුත් කරයි. මෙම එන්ජිමෙහි වේගය මිනිත්තුවකට භ්‍රමණ කොපමණ ද?
 (1) 250 (2) 500 (3) 1000 (4) 2000 (5) 4000
32. මෝටර් රථවල භාවිත වන සිසිලන පද්ධති හා සම්බන්ධ නිවැරදි ප්‍රකාශය කුමක් ද?
 (1) එන්ජිම ප්‍රශස්ත උෂ්ණත්වයේ ක්‍රියා කරන විට විකිරකය තුළ පීඩනය වායුගෝලීය පීඩනයට වඩා වැඩි ය.
 (2) තාපගතික කපාටය සිසිලන කාරකයේ උෂ්ණත්වය මැන ගැනීම සඳහා යොදා ගැනෙයි.
 (3) විකිරකය මගින් තාපය භානිවන ප්‍රධානතම ක්‍රමවේදය විකිරණයයි.
 (4) තාප නිනාල සිසිලන ක්‍රමයේ දී සිසිලන පොම්ප දෙකක් භාවිත වෙයි.
 (5) එන්ජිමෙහි උෂ්ණත්වය පරිසර උෂ්ණත්වයට වඩා අඩු කර ගැනීම මගින් ඉන්ධන කාර්යක්ෂමතාව වැඩි කර ගත හැකි ය.
33. ශීතකරණ ක්‍රියාවලියේ දී,
 (1) ද්‍රවීකාරකය සහ වාෂ්පීකාරකය තුළ පීඩන සමාන වේ.
 (2) වාෂ්පීකාරකය පරිසරයට තාපය පිට කරයි.
 (3) ශීතකාරක ද්‍රවය තාපය මුදා හැර වාෂ්ප බවට පත් වේ.
 (4) සම්පීඩකය තුළ දී ශීතකාරකය වායු තත්ත්වයේ පවතී.
 (5) ද්‍රවීකාරකය පරිසරයෙන් තාපය උරාගනී.
34. පහත ප්‍රකාශ සලකා බලන්න.
 A - රූටන දඟර යාන්ත්‍රණය (slider crank mechanism) අනුවැටුම් වලිතය භ්‍රමණ වලිතයකට පරිවර්තනය කිරීමට යොදා ගැනේ.
 B - ගැඹවිලාව සහ දව රෝදය (worm and wheel) කුඩා ප්‍රමාණයන්ගෙන් භ්‍රමණ වේගය වෙනස් කිරීමට අවශ්‍ය විට දී යොදා ගැනේ.
 C - පට්ටම් ගිසර (bevel gears) ලම්බක වූ දිශාවකට භ්‍රමණය සම්ප්‍රේෂණය කිරීම සඳහා පමණක් යොදා ගැනේ.
 ඉහත ප්‍රකාශ අතුරෙන් නිවැරදි වනුයේ,
 (1) A පමණි. (2) B පමණි. (3) C පමණි. (4) A සහ B පමණි. (5) A සහ C පමණි.
35. තරල යන්ත්‍ර නිර්මාණය කිරීමේ දී සැලකිය යුතු ආරක්ෂක සාධකයක් නො වන්නේ කුමක් ද?
 (1) ධාරිතාව (2) ආරක්ෂක කපාට (safety valves)
 (3) නිරාපද සාධකය (safety factor) (4) අධිබැර වහරු (overload switches)
 (5) පීඩන නිදහස් කිරීමේ කපාට (pressure relief valves)
36. ඉංජිනේරු ප්‍රමිති සහ පිරිවිතර පිළිබඳ පහත සඳහන් ප්‍රකාශ අතුරෙන් සත්‍ය වනුයේ කුමක් ද?
 (1) ISO ප්‍රමිති සකසා ඇත්තේ විවිධ ප්‍රමිතිවලට අනුකූල වන පරිදි ය.
 (2) භාණ්ඩයක මිල පිරිවිතරයක් සේ සැලකිය හැකි ය.
 (3) කාර්මික කමිටුවක් සිදු කරනුයේ ප්‍රමිතියට අනුව භාණ්ඩ මිලට ගැනීමයි.
 (4) තාක්ෂණ කමිටු ප්‍රමිති සම්පාදනය කරයි.
 (5) නිෂ්පාදිතයක ගුණාත්මකභාවය කෙරෙහි ප්‍රමිති ධනාත්මක (positive) ලෙස බලපායි.
37. ලංකාවේ භාවිත කරන එකලා විදුලි සැපයුම් වෝල්ටීයතාව සහ එහි සංඛ්‍යාතය අනුපිළිවෙළින්,
 (1) 240 V සහ 50 Hz වේ. (2) 230 V සහ 60 Hz වේ.
 (3) 220 V සහ 50 Hz වේ. (4) 230 V සහ 50 Hz වේ.
 (5) 240 V සහ 60 Hz වේ.
38. ගෘහස්ථ විදුලි උපකරණයකින් විදුලි කාන්දුවක් ඇතිවුවහොත් පද්ධතියේ විදුලිය ස්වයංක්‍රීයව විසන්ධි කිරීම සඳහා ක්‍රියාත්මක විය යුතු උපාංගය වන්නේ,
 (1) එම උපකරණයට සම්බන්ධ විලායකයයි. (2) අදාළ පරිපථයේ ඇති සිඟිති පරිපථ බිඳිනයයි.
 (3) මිහිකාන්දු/ශේෂධාරා පරිපථ බිඳිනයයි. (4) විදුලි වෙන්කරණයයි.
 (5) විදුලි සැපයුමේ සිඟිති පරිපථ බිඳිනයයි.

Agaram.LK - Keep your dreams alive!

Agaram.LK - Keep your dreams alive!

39. ජාත්‍යන්තර විදුලි ඉංජිනේරු අණපනත් සහ රෙගුලාසිවලට අනුව එකලා විදුලි සැපයුම් පද්ධතියක සජීවී, උදාසීන සහ භූගත රැහැන්වල වර්ණ පිළිවෙළින් විය යුත්තේ,
 (1) රතු, දුඹුරු, කහ පටියක් සහිත කොළ ය. (2) නිල්, දුඹුරු, කහ පටියක් සහිත කොළ ය.
 (3) නිල්, දුඹුරු, කොළ ය. (4) දුඹුරු, නිල්, කොළ ය.
 (5) දුඹුරු, නිල්, කහ පටියක් සහිත කොළ ය.

40. පොට ගණන N වන කම්බි දඟරයක්, චුම්බක ප්‍රාවය වෙනස් වීමේ සීඝ්‍රතාව $\frac{d\phi}{dt}$ වන ක්ෂේත්‍රයකට භාජනය කළ විට විද්‍යුත් චුම්බක ප්‍රේරණයට අදාළ මූලධර්ම අනුව එහි දෙකෙළවර අතර ඇතිවන ප්‍රේරිත විද්‍යුත්ගාමක බලය $E_0 = -N \frac{d\phi}{dt}$ වේ. පොට 100 ක් සහිත කම්බි දඟරයක් තත්පර 0.1 ක දී චුම්බක ප්‍රාවය 0.003 Wb සිට 0.004 Wb ලෙස වෙනස්වන චුම්බක ක්ෂේත්‍රයකට භාජනය කළ විට, එහි ප්‍රේරණය වන විද්‍යුත්ගාමක බලයේ විශාලත්වය,
 (1) 0.1 V වේ. (2) 0.5 V වේ. (3) 1 V වේ. (4) 2 V වේ. (5) 3 V වේ.

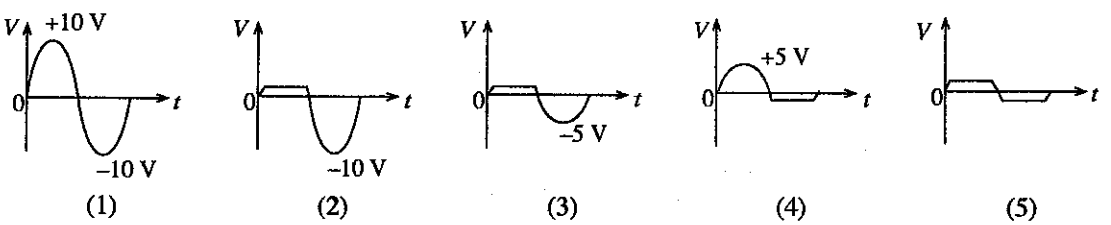
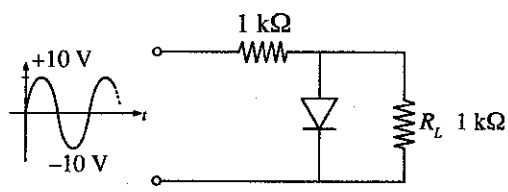
41. ගොඩනැගිල්ලක ප්‍රධාන විදුලිය බෙදා හැරීම් පුවරුවේ ගින්නක් හටගෙන ඇත. අසල ස්ථානයක රතු, කළු සහ නිල් වර්ණ සහිත ගිනි නිවීමේ උපකරණ සවි කර ඇත. ගින්න නිවීම සඳහා මින් කුමන වර්ණයෙන්/වර්ණවලින් යුතු ගිනි නිවීමේ උපකරණ භාවිත කළ හැකි ද?
 (1) රතු සහ කළු (2) රතු සහ නිල් (3) කළු පමණි (4) රතු පමණි (5) නිල් සහ කළු

42. තෙකලා ප්‍රේරණ මෝටරයක් පණ ගැන්වීම සඳහා තරු සහ දැල් (star-delta) ආරම්භකයක් භාවිත කරනු ලැබේ. මෙම මෝටරය 400 V 50 Hz තෙකලා විදුලි සැපයුමකට සම්බන්ධ කර ඇත්නම් මෝටරය තරු සහ දැල් ආකාරයට සම්බන්ධ වන එක් එක් අවස්ථාවෙහි දී එහි දඟරවල ඇතිවන කලා වෝල්ටීයතා අගයන් අනුපිළිවෙළින්,
 (1) 400 V සහ $\frac{400}{\sqrt{3}}$ V වේ. (2) $\frac{400}{\sqrt{3}}$ V සහ 400 V වේ.
 (3) $400\sqrt{3}$ V සහ 400 V වේ. (4) 400 V සහ 400 V වේ.
 (5) 400 V සහ $400\sqrt{3}$ V වේ.

43. විදුලි බල්බයක් 24 V සරල ධාරා සැපයුමකට සම්බන්ධ කර ඇත. බල්බය මිනිත්තු 5 ක් පමණ වේලාවක් දල්වා තැබීමෙන් පසු එහි අග්‍ර අතර ප්‍රතිරෝධය 288 Ω බව සොයා ගන්නා ලදී. බල්බයේ ක්ෂමතාව වනුයේ,
 (1) 1 W ය. (2) 2 W ය. (3) 4 W ය. (4) 8 W ය. (5) 20 W ය.

44. සන්ධි ක්ෂේත්‍ර ආවරණ ට්‍රාන්සිස්ටරයක (JFET) ක්‍රියාකාරීත්වය සඳහා,
 (1) ද්වාරය (gate) හා ප්‍රභවය (source) අතර pn සන්ධිය පසු නැඹුරු විය යුතු ය.
 (2) ද්වාරය හා ප්‍රභවය අතර pn සන්ධිය පෙර නැඹුරු විය යුතු ය.
 (3) සොරොව්ව (drain) භූගතය හා සම්බන්ධ විය යුතු ය.
 (4) ද්වාරය සැපයුම් විභවය හා සම්බන්ධ විය යුතු ය.
 (5) ද්වාරය හා ප්‍රභවය අතර pn සන්ධිය පෙර නැඹුරු විය යුතු අතර සොරොව්ව භූගතය හා සම්බන්ධ විය යුතු ය.

45. පහත පරිපථයේ ප්‍රදාන සංඥාවට අනුරූපව R_L හරහා වෝල්ටීයතා තරංගය දැක්වෙන ප්‍රස්තාරය කුමක් ද?



46. දෝලකයක් (oscillator) වර්ධකයකින් (amplifier) වෙනස් වනුයේ,
 (1) දෝලකයේ වෝල්ටීයතා ප්‍රතිලාභය වැඩි ය.
 (2) දෝලකයට ප්‍රදාන සංඥාවක් අවශ්‍ය නැත.
 (3) දෝලකයට සරල ධාරා සැපයුමක් අවශ්‍ය නැත.
 (4) දෝලකයක ප්‍රතිදාන විභවය සෑමවිට ම නියත ය.
 (5) දෝලකයේ වෝල්ටීයතා ප්‍රතිලාභය වැඩි අතර ප්‍රතිදාන විභවය සෑමවිට ම නියත ය.

Agaram.LK - Keep your dreams alive!

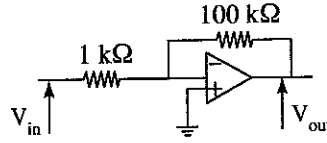
Agaram.LK - Keep your dreams alive!

47. කාරකාත්මක වර්ධකයකට (operational amplifier) අත්‍යවශ්‍ය ලක්ෂණයක් නො වන්නේ,

- (1) විශාල විවෘත පුඩු වෝල්ටීයතා ලාභයයි. (2) අඩු ජවයයි.
- (3) විශාල ප්‍රදාන සම්බාධනයයි. (4) අඩු ප්‍රතිදාන සම්බාධනයයි.
- (5) විශාල සංඛ්‍යාත වර්ධක (frequency gain) කලාප පලලයි.

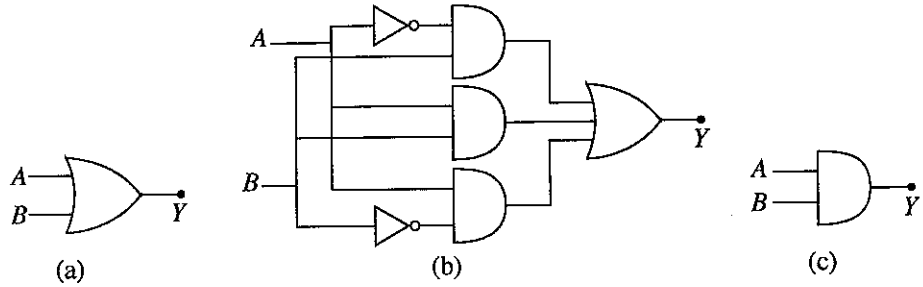
48. පහත දැක්වා ඇති පරිපථ සටහනෙහි ප්‍රදාන සංඥාවේ වෝල්ටීයතාව (V_{in}) භූගතයට සාපේක්ෂ ව වැඩි කරන විට ප්‍රතිදාන සංඥාවේ වෝල්ටීයතාව (V_{out}),

- (1) වැඩි වේ.
- (2) අඩු වේ.
- (3) වෙනසක් නො වේ.
- (4) පලමුව වැඩි වී පසුව අඩු වේ.
- (5) පලමුව අඩු වී පසුව වැඩි වේ.

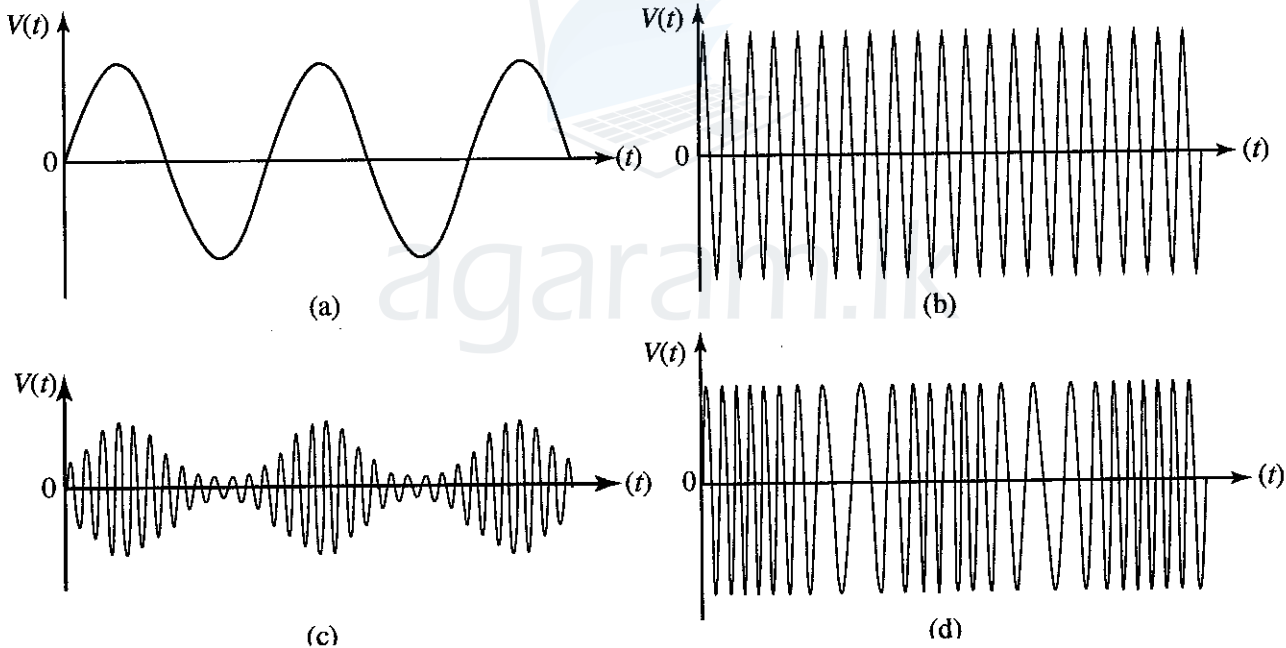


49. $Y = \bar{A}B + AB + A\bar{B}$ බූලියානු ප්‍රකාශනය හා තුල්‍ය වනුයේ,

- (1) a පමණි.
- (2) b පමණි.
- (3) c පමණි.
- (4) a සහ b පමණි.
- (5) b සහ c පමණි.



50. එකම කාල පරිමාණයට ඇඳ ඇති පහත සඳහන් විද්‍යුත් තරංග, මූර්ජනයනට (modulations) අදාළ ව සලකන්න.



සංඥාව, වාහකය, විස්තාර මූර්ජන තරංගය සහ සංඛ්‍යාත මූර්ජන තරංගය අනුපිළිවෙලින් දැක්වෙනුයේ,

- (1) a, b, c සහ d මගිනි. (2) b, c, a සහ d මගිනි.
- (3) b, a, d සහ c මගිනි. (4) b, a, c සහ d මගිනි.
- (5) a, b, d සහ c මගිනි.



agaram.lk

AL/2016/65-S-II

සියලු ම හිමිකම් ඇවිරිණි / முழுப் பதிப்புரிமையுடையது / All Rights Reserved

ශ්‍රී ලංකා විභාග දෙපාර්තමේන්තුව ශ්‍රී ලංකා විභාග දෙපාර්තමේන්තුව ශ්‍රී ලංකා විභාග දෙපාර්තමේන්තුව ශ්‍රී ලංකා විභාග දෙපාර්තමේන්තුව ශ්‍රී ලංකා විභාග දෙපාර්තමේන්තුව
 இலங்கைப் பரீட்சைத் திணைக்களம் இலங்கைப் பரීட்சைத் திணைக்களம் இலங்கைப் பரීட்சைத் திணைக்களம் இலங்கைப் பரීட்சைத் திணைக்களம் இலங்கைப் பரීட்சைத் திணைக்களம்
 Department of Examinations, Sri Lanka Department of Examinations, Sri Lanka Department of Examinations, Sri Lanka Department of Examinations, Sri Lanka Department of Examinations, Sri Lanka
 ශ්‍රී ලංකා විභාග දෙපාර්තමේන්තුව ශ්‍රී ලංකා විභාග දෙපාර්තමේන්තුව ශ්‍රී ලංකා විභාග දෙපාර්තමේන්තුව ශ්‍රී ලංකා විභාග දෙපාර්තමේන්තුව ශ්‍රී ලංකා විභාග දෙපාර්තමේන්තුව
 இலங்கைப் பரීட்சைத் திணைக்களம் இலங்கைப் பரීட்சைத் திணைக்களம் இலங்கைப் பரීட்சைத் திணைக்களம் இலங்கைப் பரīட்சைத் திணைக்களம் இலங்கைப் பரīட்சைத் திணைக்களம்
 Department of Examinations, Sri Lanka Department of Examinations, Sri Lanka Department of Examinations, Sri Lanka Department of Examinations, Sri Lanka Department of Examinations, Sri Lanka

අධ්‍යයන පොදු සහතික පත්‍ර (උසස් පෙළ) විභාගය, 2016 අගෝස්තු
கல்விப் பொதுத் தராதரப் பத்திர (உயர் தர)ப் பரீட்சை, 2016 ஓகஸ்டு
General Certificate of Education (Adv. Level) Examination, August 2016

ඉංජිනේරු තාක්ෂණවේදය II
பொறியியல் தொழினூட்பவியல் II
Engineering Technology II



පැය තුනයි
மூன்று மணித்தியாலம்
Three hours

විභාග අංකය :

වැදගත් :

- * මෙම ප්‍රශ්න පත්‍රය A, B, C සහ D යනුවෙන් කොටස් හතරකින් යුක්ත වේ. කොටස් හතරට ම නියමිත සම්පූර්ණ කාලය පැය තුනකි.
- * ගණක යන්ත්‍ර භාවිතයට ඉඩ දෙනු නොලැබේ.

A කොටස - ව්‍යුහගත රචනා (පිටු 2 - 8)

සියලු ම ප්‍රශ්නවලට පිළිතුරු මෙම ප්‍රශ්න පත්‍රයේම සපයන්න. ඔබේ පිළිතුරු මෙම ප්‍රශ්න පත්‍රයේ ඉඩ සලසා ඇති තැන්වල ලිවිය යුතු ය. මේ ඉඩ ප්‍රමාණය පිළිතුරු ලිවීමට ප්‍රමාණවත් බව ද දීර්ඝ පිළිතුරු බලාපොරොත්තු නොවන බව ද සලකන්න.

B, C සහ D කොටස් - රචනා (පිටු 9 - 13)

රචනා ප්‍රශ්න පත්‍රය ප්‍රශ්න හයකින් සමන්විත වේ. මින් එක් කොටසකින් අවම වශයෙන් එක් ප්‍රශ්නය බැගින් තෝරාගෙන ප්‍රශ්න හතරකට පමණක් පිළිතුරු සපයන්න. මේ සඳහා සපයනු ලබන කඩදාසි පාවිච්චි කරන්න.

සම්පූර්ණ ප්‍රශ්න පත්‍රයට නියමිත කාලය අවසන් වූ පසු A, B, C සහ D කොටස් එක් පිළිතුරු පත්‍රයක් වන සේ, A කොටස උඩට තිබෙන පරිදි අමුණා, විභාග ශාලාධිපතිට භාර දෙන්න.

පරීක්ෂකවරුන්ගේ ප්‍රයෝජනය සඳහා පමණි

65 - ඉංජිනේරු තාක්ෂණවේදය II		
කොටස	ප්‍රශ්න අංක	ලැබූ ලකුණු
A	1	
	2	
	3	
	4	
B	5	
	6	
C	7	
	8	
D	9	
	10	
එකතුව		
ප්‍රතිශතය		

අවසාන ලකුණු

ඉලක්කමෙන්	
අකුරෙන්	

සංකේත අංක

උත්තර පත්‍ර පරීක්ෂක 1	
උත්තර පත්‍ර පරීක්ෂක 2	
ලකුණු පරීක්ෂා කළේ	
අධීක්ෂණය කළේ	

[දෙවැනි පිටුව බලන්න.

Agaram.LK - Keep your dreams alive!

Agaram.LK - Keep your dreams alive!

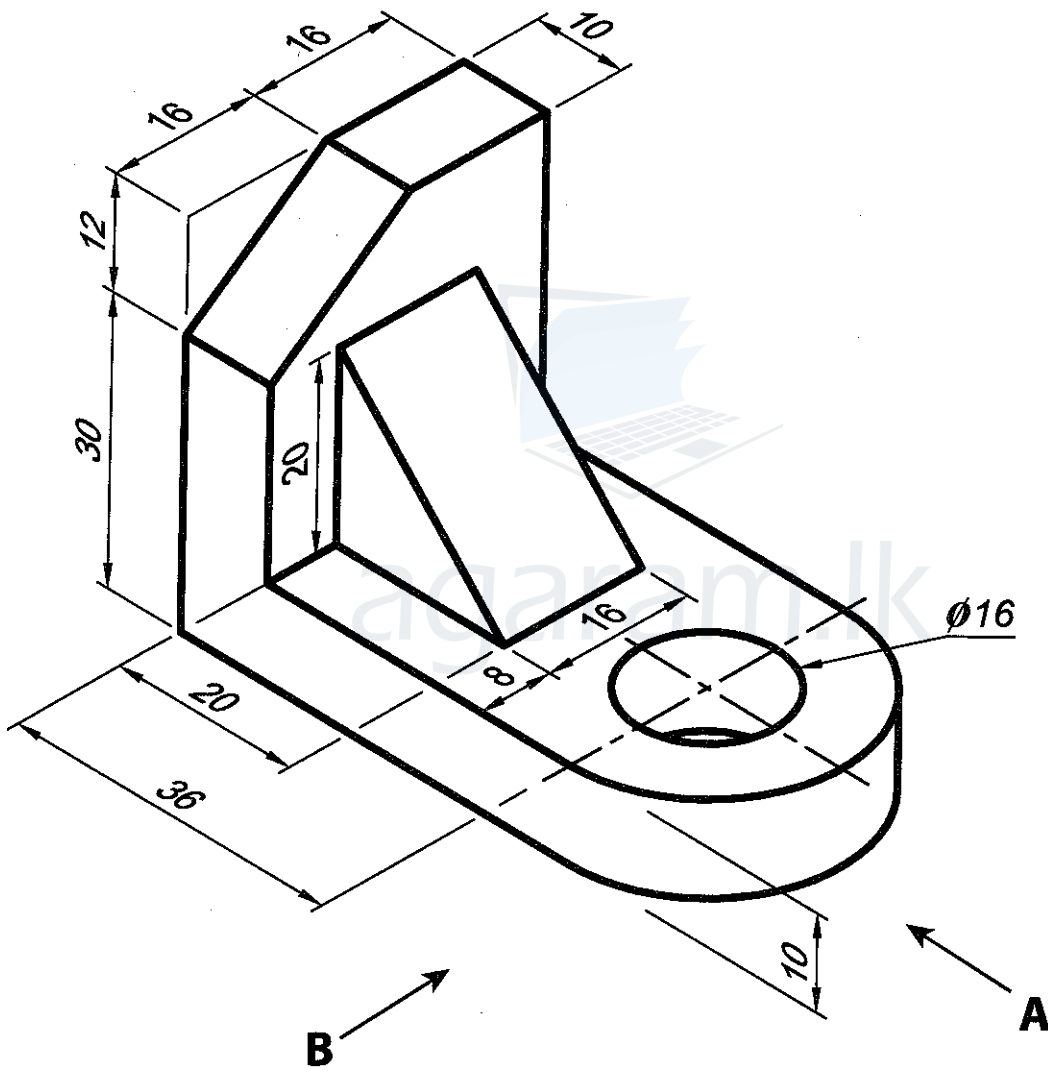
A කොටස - ව්‍යුහගත රචනා

ප්‍රශ්න හතරට ම පිළිතුරු මෙම ප්‍රශ්න පත්‍රයේ ම සපයන්න.

(එක් එක් ප්‍රශ්නය සඳහා නියමිත ලකුණු ප්‍රමාණය 60 කි.)

මෙම
කිරීමේ
කිසියම්
නො ලෙන්න

1. පහතින් දැක්වෙනුයේ පාදමෙහි 16 mm විෂ්කම්භයෙන් යුතු සිදුරක් සහ දක්වා ඇති පරිදි කුඤ්ඤයක් සහිත ලීයෙන් සාදන ලද ආධාරකයක සමාංශක රූපයකි. දී ඇති මිනුම්වලට අනුව ආධාරකයෙහි ඉදිරි පෙනුම (A ඊතලය දෙසින්), පැති පෙනුම (B ඊතලය දෙසින්) හා සැලැස්ම ලබා දී ඇති කොටු දැල මත තෙවන කෝණ සෘජු ප්‍රක්ෂේපණ ක්‍රමයට අඳින්න. කොටු දැලෙහි එක් කුඩා කොටුවක් 1 mm x 1mm ලෙස සලකන්න. භාවිත කළ යුතු පරිමාණය 1 : 1 කි. සියලු ම මිනුම් මිලිමීටරවලිනි. මෙම කාර්මික විනය 2016.08.02 වන දින සම්පත් කර්මාන්ත ආයතනයේ කුමාර විසින් ඇද 2016.08.04 වන දින මල්ලිකා විසින් පරීක්ෂා කරන ලද විත්‍ර අංක ET/65/02 ලෙස සලකා දත්ත වගුව සම්පූර්ණ කරන්න. (රූපය පරිමාණයට ඇඳ නොමැත.)



Q.1

—
60

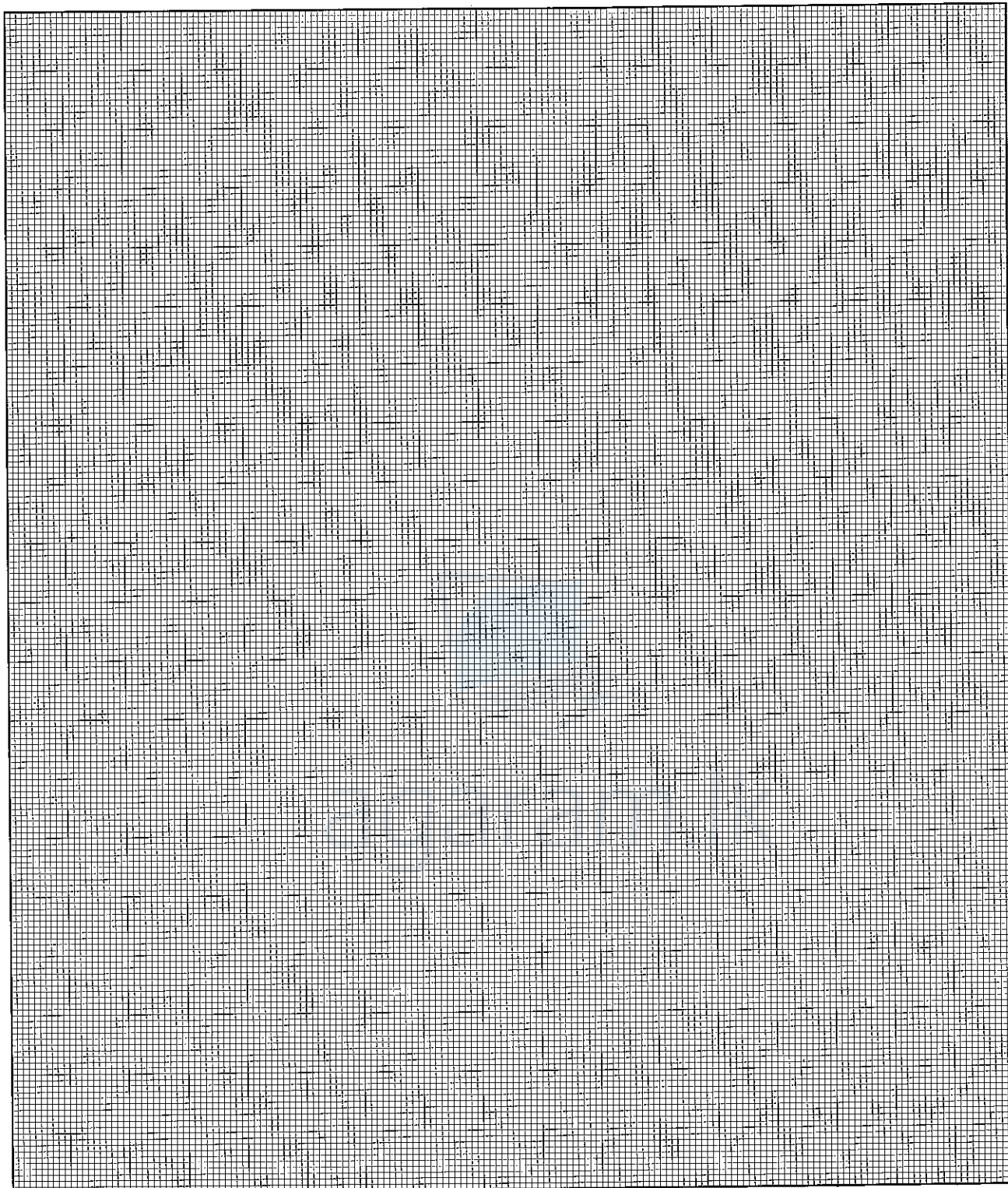
[තුන්වැනි පිටුව බලන්න.

Agaram.LK - Keep your dreams alive!

Agaram.LK - Keep your dreams alive!

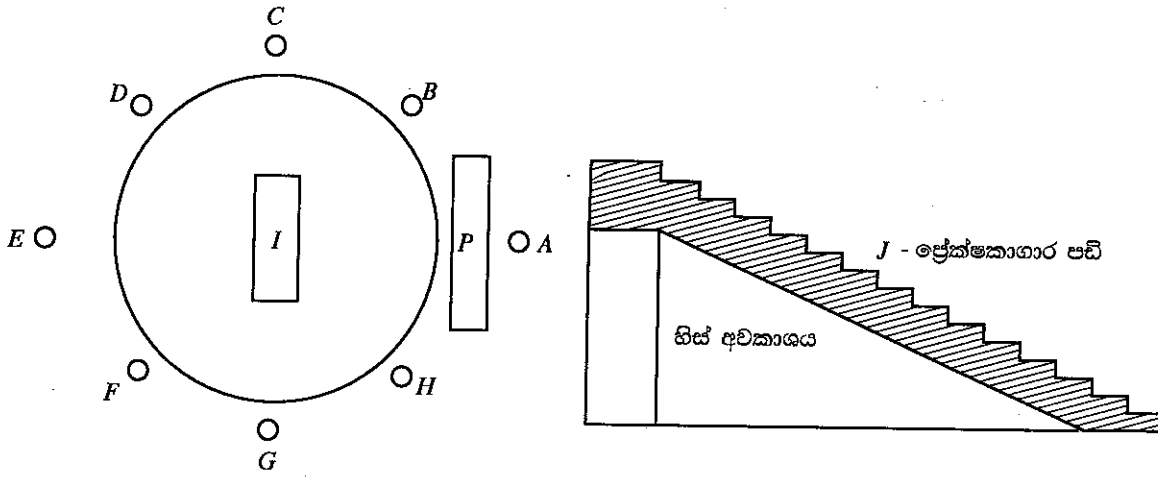
Agaram.LK - Keep your dreams alive!

Agaram.LK - Keep your dreams alive!



2. ක්‍රීඩා ක්‍රීඩාංගනයක් සෑදීම සඳහා පිළියෙල කර ඇති දළ සැලැස්මක් පහත X රූපය මගින් දක්වා ඇත. එහි ප්‍රධාන ප්‍රේක්ෂකාගාරයෙහි හරස්කඩක් Y රූපය මගින් දක්වා ඇත.

මෙම
සිරස්
කිසිවක්
නො ලියන්න



X රූපය

Y රූපය

- P - ප්‍රේක්ෂකාගාරය (pavilion)
- A-H - විදුලි ආලෝක කුළුණු (flood light posts)
- I - තණ තීරුව (pitch)

(a) P ප්‍රේක්ෂකාගාරයෙහි ආසන වශයෙන් භාවිත කිරීම සඳහා සැලසුම් කර ඇති පඩි සහිත කොටස ඉදිකිරීමට අවශ්‍ය කොන්ක්‍රීට් පරිමාව සහ මිටර 280 ක් ලෙස ගණනය කර ඇත. මේ සඳහා නිර්දේශ කර ඇති කොන්ක්‍රීට් මිශ්‍රණ අනුපාතය 1 : 2 : 4 වේ. තෙත කොන්ක්‍රීට් සහ මිටරයක් සෑදීමට වියළි ද්‍රව්‍ය සහ මිටර 1.5 ක් අවශ්‍ය ය. පහත දැක්වෙන ද්‍රව්‍ය අවශ්‍ය වන පරිමා සහ මිටරවලින් ගණනය කරන්න.

(1) වැලි

(2) ගල් (metal) / සමාහාර (aggregate)

(ලකුණු 08 × 2 = 16යි.)

(b) මෙම ක්‍රීඩාංගනයෙහි දිවා කාලයේ දී 36 kWh ක විදුලි අවශ්‍යතාවක් පවතී. මෙය සූර්ය කෝෂ පැනල යොදා ගෙන සැපයීමට තීරණය කර ඇත. ප්‍රායෝගික තත්ත්ව යටතේ සූර්ය කෝෂ පැනලයක කාර්යක්ෂමතාව 10%ක් වන අතර මෙම ප්‍රදේශයට දිනකට ලැබෙන සාමාන්‍ය සූර්ය ශක්ති ප්‍රමාණය 6 kWh/m² වේ. අවශ්‍ය විද්‍යුත් ශක්ති ප්‍රමාණය ලබා දීම සඳහා කොපමණ වර්ගමීටර ප්‍රමාණයක සූර්ය කෝෂ පැනල අවශ්‍ය වේ ද?

.....

(ලකුණු 04යි.)

(c) මෙම ක්‍රීඩාපිටියේ මැද තණ තීරුව (I) සාප්පකෝණාස්‍රාකාර හැඩයකින් නිර්මාණය කර ඇත. මෙම සාප්පකෝණාස්‍රාකාර කොටසෙහි එක් මුල්ලක් භූමිය මත සරල ව සලකුණු කර ගත හැකි ක්‍රම දෙකක් සඳහන් කරන්න.

(1)

(2)

(ලකුණු 02 × 2 = 04යි.)

(d) විදුලි ආලෝක කුළුණුවල සිරස් බව ස්ථිර කිරීම සඳහා භාවිත කළ හැකි මෙවලමක් සඳහන් කරන්න.

.....

(ලකුණු 02යි.)

[පස්වැනි පිටුව බලන්න.

Agaram.LK - Keep your dreams alive!

Agaram.LK - Keep your dreams alive!

මෙම
පිරවීමේ
කිරීමක්
කොටසක්

(ii) හදිසි අනතුරු වළක්වා ගැනීම සඳහා නිෂ්පාදන යන්ත්‍ර නිර්මාණය කිරීමේ දී ගෙන ඇති පුර්වෝපාදෙකක් සඳහන් කරන්න.

- (1)
- (2)

(ලකුණු 04 × 2 = 08යි.)

(iii) දිගු කාලීන ව යන්ත්‍රාගාරයක සේවය කිරීමේ දී ඇති විය හැකි මස්පිඬු හා අස්ථි (musculoskeletal) ආශ්‍රිත රෝග දෙකක් හා ඒ එකිනෙකට හේතුවන සාධකයක් බැගින් සඳහන් කරන්න.

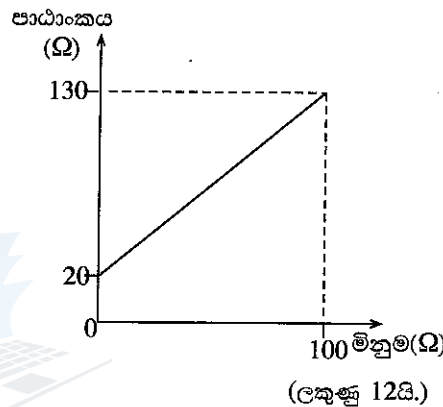
රෝගය	හේතුවන සාධකය
(1)
(2)

(ලකුණු 04 × 4 = 16යි.)

(c) ඕම් මීටරයක් අංක ශෝධනය (calibration) කිරීමේ දී පහත දැක්වෙන රේඛීය ප්‍රස්තාරය ලබා ගන්නා ලදී.

මෙම ඕම් මීටරය භාවිත කොට ප්‍රතිරෝධයක් මැනීමේ දී 50 Ω පාඨාංකයක් ලැබුණි. ප්‍රතිරෝධයේ නිවැරදි මිනුම කුමක් ද?

.....



Q. 3

60

4. (a) සවින්න මහතා 'EXP' වෙළෙඳනාමය යටතේ තමාගේ ම කර්මාන්තශාලාවක රූපවාහිනී ඇන්ටෙනා නිෂ්පාදනය කර අලෙවිකරණ ව්‍යාපාරයක් පවත්වාගෙන යයි. ඔහුගේ ප්‍රධාන වෙළෙඳපොළ වන්නේ නාගරික ප්‍රදේශයි. දැනට අන්තර්ජාල රූපවාහිනී වැනි නව තාක්ෂණ මෙම ප්‍රදේශවල ප්‍රචලිත වෙමින් පවතින නිසා රූපවාහිනී ඇන්ටෙනා අලෙවිය අඩුවෙමින් පවතී. නමුත් ග්‍රාමීය ප්‍රදේශවල රූපවාහිනී ඇන්ටෙනා අලෙවිය තවමත් වර්ධනය වෙමින් පවතී.

ඔහුගේ ව්‍යාපාරයේ පළපුරුදු සේවකයින් විසි දෙනෙක් සේවය කරන අතර ඔවුන් අතුරෙන් සේවකයින් හය දෙනෙක් අලෙවි කටයුතු සඳහා යොදවා ගෙන ඇත. එම සේවකයන් කෙරෙහි දැඩි විශ්වාසයක් සවින්න මහතා සතුව ඇති නිසා අලෙවිය අඩුවන මාසවල දී එයට බලපෑ හේතු ඔවුන්ගෙන් විමසීමක් නොකරයි. සවින්න මහතා තම සේවකයින් නිසි ලෙස මෙහෙයවමින් ඔවුන් දිරිගන්වමින් ඔවුනට කාර්ය හා බලතල පවරමින් ව්‍යාපාරය මෙහෙයවයි. අලෙවි සේවකයින් වෙත මුදල් එකතු කිරීමේ සම්පූර්ණ බලය පවරා ඇති අතර ඉතිරි බඩු තොගය ද ඔවුන් භාරයේ තබා ගැනීමට ඉඩ හරී. තම ව්‍යාපාරයෙන් ලබා ගත යුතු ලාභය පිළිබඳ ව පැහැදිලි අදහසක් සවින්න මහතා සතුව නොමැත.

ඉහත ඡේදයට අනුව පහත සඳහන් ප්‍රශ්නවලට පිළිතුරු සපයන්න.

(i) සවින්න මහතා සතු නායකත්ව ගුණාංග දෙකක් සඳහන් කරන්න.

- (1)
- (2)

(ලකුණු 04 යි.)

(ii) සවින්න මහතා නිවැරදි ව යොදවා ගෙන නොමැති කළමනාකරණ ශ්‍රිත දෙකක් නම් කර එම එක් එක් ශ්‍රිතය අනුව තම ව්‍යාපාරය නිවැරදි ව කළමනාකරණය කිරීම සඳහා ඔහුට ගතහැකි ක්‍රියාමාර්ග එක බැගින් නම් කරන්න.

ශ්‍රිතය	ක්‍රියාමාර්ගය
(1)
(2)

(ලකුණු 08 යි.)

[ගත්වැනි පිටුව බලන්න.

(iii) සවින්න මහතාගේ ව්‍යාපාරය සතුව පවතින ශක්තියක්, දුර්වලතාවක්, අවස්ථාවක් සහ තර්ජනයක් ලියා දක්වන්න.

අයිතමය	විස්තරය
ශක්තිය
දුර්වලතාව
අවස්ථාව
තර්ජනය

(ලකුණු 08 යි.)

iv) සවින්න මහතාගේ ව්‍යාපාරය සඳහා අලෙවිකරණ සැලසුමක් සකස් කිරීම මගින් ඔහුගේ ව්‍යාපාරයේ අලෙවිකරණ දුර්වලතා ඉවත් කර ගැනීම සඳහා ලබා ගත හැකි ප්‍රයෝජන දෙකක් සඳහන් කරන්න.

- (1)
- (2)

(ලකුණු 04 යි.)

v) පාරිභෝගිකයින් සමග කටයුතු කිරීමේ දී පිළිගත් සදාචාරාත්මක සාධක අනුව කටයුතු කිරීම සඳහා සවින්න මහතා විසින් සැලකිල්ලට ගත යුතු කරුණු දෙකක් දක්වන්න.

- (1)
- (2)

(ලකුණු 04 යි.)

(b) (i) සවින්න මහතාගේ ව්‍යාපාරයේ නිෂ්පාදනවලට අදාළ වෙළෙඳපොළ ඉල්ලුම හා සැපයුම පිළිබඳ තොරතුරු පහත වගුවේ දක්වා ඇත.

මිල (රු.)	ඉල්ලුම (ඒකක)	සැපයුම (ඒකක)
1800	1000	200
2000	800	400
2200	600	600
2400	400	800
2600	200	1000

(1) වෙළෙඳපොළ සමතුලිතය ඇතිවන්නේ කුමන මිලෙහි දී ද?
.....
(ලකුණු 02 යි.)

(2) එම මිලෙහි දී වෙළෙඳපොළ සමතුලිතය ඇතිවීමට පදනම් වූ හේතුව කුමක් ද?
.....
(ලකුණු 02 යි.)

(ii) 'EXP' ඇන්ටෙනා වැඩි සංඛ්‍යාවක් විකුණා ගැනීම සඳහා සවින්න මහතාට ගත හැකි උපාය මාර්ග (strategies) දෙකක් සඳහන් කරන්න.

- (1)
- (2)

(ලකුණු 04 යි.)

(iii) 'EXP' ඇන්ටෙනාවක සැපයුම තීරණය කිරීමේ දී සවින්න මහතා සැලකිල්ලට ගත යුතු සාධක දෙකක් සඳහන් කරන්න.

- (1)
- (2)

(ලකුණු 04 යි.)

(c) සවිත්ත මහතාට 'EXP' රූපවාහිනී ඇන්ටෙනා හෝ දියුණු තාක්ෂණයකින් යුතු 'PLX' රූපවාහිනී ඇන්ටෙනා නිෂ්පාදනය කිරීමේ හැකියාවක් ඇත. එම නිෂ්පාදනවලට අදාළ තොරතුරු පහත වගුවේ දැක්වේ.

මෙම
කිරීමේ
සියලුම
මනා ලියන්න

විස්තරය	EXP	PLX
ස්ථාවර පිරිවැය	රු. 90 000	රු. 130 000
ඒකක විකුණුම් පිරිවැය	රු. 700	රු. 1 000
ඒකක විකුණුම් මිල	රු. 1 800	රු. 2 200
ඒකක විවලාස පිරිවැය	රු. 600	රු. 900
විකිණිය හැකි ඒකක ගණන	5 000	5 250

(i) එක් එක් ඇන්ටෙනා වර්ගය සඳහා ඒකකයකට උපයාගත හැකි දළ ලාභය (gross profit per unit) ගණනය කරන්න.

විස්තරය	EXP	PLX
දළ ලාභය		

(ලකුණු 04 යි.)

(ii) ඉහත රූපවාහිනී ඇන්ටෙනා වර්ග දෙකෙන් සවිත්ත මහතාට වැඩි අපේක්ෂිත විකුණුම් ආදායමක් ලබාගත හැක්කේ කුමන වර්ගය නිෂ්පාදනය කිරීමෙන් දැයි ගණනය කර පෙන්වන්න.

.....

.....

.....

.....

(ලකුණු 04 යි.)

(iii) එක් එක් ඇන්ටෙනා වර්ගය සඳහා ලාභ සමවිච්ඡේදන ලක්ෂ්‍ය (break-even point) පියවර දක්වමින් ගණනය කරන්න.

EXP

.....

.....

.....

.....

(ලකුණු 04 යි.)

PLX

.....

.....

.....

.....

(ලකුණු 04 යි.)

(iv) ඉහත දැක්වූ රූපවාහිනී ඇන්ටෙනා වර්ග දෙකෙන් සවිත්ත මහතා විසින් කුමන වර්ගය නිෂ්පාදනය කරනවා ද යන තීරණය ගැනීමේ දී අපේක්ෂිත ආදායමට අමතර ව සලකා බැලිය යුතු සුක්ෂ්ම පරිසර සාධක දෙකක් නම් කරන්න.

- (1)
- (2)

(ලකුණු 04 යි.)

Q. 4

60

* * *

ශ්‍රී ලංකා විභාග දෙපාර්තමේන්තුව ශ්‍රී ලංකා විභාග දෙපාර්තමේන්තුව ශ්‍රී ලංකා විභාග දෙපාර්තමේන්තුව ශ්‍රී ලංකා විභාග දෙපාර්තමේන්තුව ශ්‍රී ලංකා විභාග දෙපාර්තමේන්තුව
 இலங்கைப் பரீட்சைத் திணைக்களம் இலங்கைப் பரීட்சைத் திணைக்களம் இலங்கைப் பரීட்சைத் திணைக்களம் இலங்கைப் பரීட்சைத் திணைக்களம் இலங்கைப் பரීட்சைத் திணைக்களம்
 Department of Examinations, Sri Lanka Department of Examinations, Sri Lanka Department of Examinations, Sri Lanka Department of Examinations, Sri Lanka Department of Examinations, Sri Lanka
 ශ්‍රී ලංකා විභාග දෙපාර්තමේන්තුව ශ්‍රී ලංකා විභාග දෙපාර්තමේන්තුව ශ්‍රී ලංකා විභාග දෙපාර්තමේන්තුව ශ්‍රී ලංකා විභාග දෙපාර්තමේන්තුව ශ්‍රී ලංකා විභාග දෙපාර්තමේන්තුව
 இலங்கைப் பரීட்சைத் திணைக்களம் இலங்கைப் பரීட்சைத் திணைக்களம் இலங்கைப் பரීட்சைத் திணைக்களம் இலங்கைப் பரීட்சைத் திணைக்களம் இலங்கைப் பரීட்சைத் திணைக்களம்
 Department of Examinations, Sri Lanka Department of Examinations, Sri Lanka Department of Examinations, Sri Lanka Department of Examinations, Sri Lanka Department of Examinations, Sri Lanka

අධ්‍යයන පොදු සහතික පත්‍ර (උසස් පෙළ) විභාගය, 2016 අගෝස්තු
கல்விப் பொதுத் தராதரப் பத்திர (உயர் தர)ப் பரீட்சை, 2016 ஓகஸ்ட்
General Certificate of Education (Adv. Level) Examination, August 2016

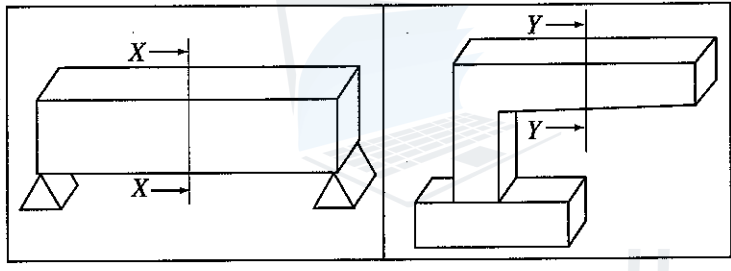
ඉංජිනේරු තාක්ෂණවේදය II
பொறியியற் தொழினுட்பவியல் II
Engineering Technology II

65 S II

උපදෙස් :
 * B, C හා D කොටස්වලින් යටත් පිරිසෙයින් එක් ප්‍රශ්නය බැගින් තෝරාගෙන, ප්‍රශ්න හතරකට පමණක් පිළිතුරු සපයන්න.
 * එක් එක් ප්‍රශ්නය සඳහා නියමිත ලකුණු ප්‍රමාණය 90 කි.

B කොටස - රචනා (සිවිල් තාක්ෂණවේදය)

5. (a) රූප සටහන්වල දී ඇති ලින්ටල (lintels) සහ කැන්ට්ලිවර කොන්ක්‍රීට් ව්‍යුහ ඇසුරින් පහත දී ඇති ප්‍රශ්නවලට පිළිතුරු සපයන්න.



- (i) X - X සහ Y - Y තල ඡේද සඳහා හරස්කඩ පෙනුම් ඇඳ, උදාසීන කලාප ලකුණු කරන්න. (ලකුණු 04 යි.)
- (ii) ඉහත එක් එක් හරස්කඩ තුළ ආතනය බල සහ සම්පීඩන බල ඇතිවන කලාප ලකුණු කරන්න. (ලකුණු 08 යි.)
- (iii) වැරගැන්නුම් යොදන ස්ථාන, එම එක් එක් හරස්කඩ මත ලකුණු කරන්න. (ලකුණු 08 යි.)
- (iv) වැරගැන්නුම්වල වැදගත්කම හේතු දෙකක් දෙමින් පැහැදිලි කරන්න. (ලකුණු 08 යි.)

- (b) කොන්ක්‍රීට්වල වැරගැන්නුම් කම්බි සඳහා භාවිත වන අතිවැස්මෙහි දිග සඳහා බලපාන සාධක දෙකක් ලියන්න. (ලකුණු 08 යි.)
- (c) පෙරදි (pre-stressed) කොන්ක්‍රීට් භාවිතයේ වාසි දෙකක් උදාහරණයක් සහිත ව විස්තර කරන්න. (ලකුණු 08 යි.)
- (d) (i) කොන්ක්‍රීට් ඇතිරීමේ දී සුසංහසන (compaction) ක්‍රියාවලියේ වැදගත්කම පැහැදිලි කරන්න. (ලකුණු 08 යි.)
 (ii) කොන්ක්‍රීට්වල ගුණාත්මකභාවය කෙරෙහි අධි සුසංහසනය (over-compaction) බලපාන අන්දම පැහැදිලි කරන්න. (ලකුණු 08 යි.)
- (e) සාමාන්‍ය පටි (strip) අත්තිවාරමක් ඇඳ, එහි ඕනෑම කොටස් තුනක් ලකුණු කරන්න. (ලකුණු 08 යි.)
- (f) වැඩපොළක් සඳහා දෙපල වහලක් (double roof) ඉදිකිරීමට අවශ්‍ය වී ඇත.
 (i) එම වහලය ඉදිකිරීම සඳහා භාවිත වන කුරුපා (struts), කණු (posts) යනාදියෙහි හරස්කඩ වර්ගවල තීරණය කිරීමේ දී සැලකිය යුතු ප්‍රධාන සාධක උදාහරණ සහිත ව විස්තර කරන්න. (ලකුණු 10 යි.)
 (ii) වැඩපොළ කටයුතු වර්ධනය වීම නිසා එම වහලයෙහි පරායනය (span) විශාල කිරීමට අවශ්‍ය වී ඇත. මෙහි දී අතරමැද බිත්ති හෝ කුළුණු භාවිත නොකරන්නේ නම්, වහලය සඳහා තවදුරටත් දැව භාවිත කිරීම නුසුදුසු වන්නේ ඇයි දැයි පැහැදිලි කරන්න. (ලකුණු 10 යි.)
 (iii) දැව වෙනුවට භාවිත කළ හැකි වහල ව්‍යුහය සඳහා සුදුසු ද්‍රව්‍ය දෙකක් නම් කරන්න. (ලකුණු 02 යි.)

16568

Agaram.LK - Keep your dreams alive!

Agaram.LK - Keep your dreams alive!



agaram.lk

6. විවිධ දූෂක වර්ග ජලයට එකතු වීමෙන් එම ජලය පරිභෝජනයට ගත නොහැකි තත්වයට පත් වේ. මෙසේ ජලයට මුසු වී ඇති අහිතකර රසායනික සහ අනෙකුත් ද්‍රව්‍ය ජලයෙන් ඉවත් කිරීමේ ක්‍රියාවලිය, එනම් ජල පවිත්‍රකරණය ඉතා වැදගත් ය. මෙම ක්‍රියාවලියෙන් පසු ජලය ගබඩා වැංකි කරා යැවෙන අතර ඉන්පසු එම ජලය බෙදා හැරීමේ නළ පද්ධති ඔස්සේ පාරිභෝගිකයන් වෙත බෙදා හරිනු ලැබේ.

- (a) ජල පවිත්‍රකරණයේ ප්‍රධාන පියවර විස්තර කරන්න. (ලකුණු 10 යි.)
- (b) ජල සැපයුම් පද්ධතිවල සහ පල්දෝරු අපවහන පද්ධතිවල අඩංගු පහත එක් එක් උපාංගවල මූලික කාර්යය සඳහන් කරන්න.
 - (i) කරාම
 - (ii) කපාට
 - (iii) ජල උගුල
 - (iv) පූතික වැංකිය
 - (v) මතුබිල (ලකුණු 15 යි.)
- (c) දිය කෙටුමක් (water hammer) ඇතිවන ආකාරය විස්තර කරන්න. (ලකුණු 10 යි.)
- (d) පහත දැක්වෙනුයේ නළ පද්ධතියක් මගින් ජලය බෙදා හැරීමට යෝජිත ප්‍රදේශයක එක් මට්ටම් උපකරණ ස්ථානයක් පමණක් යොදා ගෙන සිදු කරන ලද මට්ටම් ගැනීමේ ක්‍රියාවලියක දී ලබා ගත් මට්ටම් පාඨාංක කිහිපයකි.

මට්ටම් ස්ථානය	පාඨාංකය (m)	විස්තරය
1	2.5	A
2	1.4	B
3	0.5	C
4	3.0	D
5	1.8	E
6	0.7	F

- (i) A නම් මට්ටම් ස්ථානයේ උෞනික උස 100 m නම්, අනෙක් සියලු ස්ථානවල උෞනික උස නැගුම් බැසුම් ක්‍රමයට පිළියෙළ කළ වගුවක් ආශ්‍රයෙන් ගණනය කරන්න. (ලකුණු 40 යි.)
- (ii) මට්ටම් ගැනීමේ ක්‍රියාවලියක දී සිදුවිය හැකි දෝෂ තුනක් විස්තර කරන්න. (ලකුණු 09 යි.)
- (iii) ඉහත දෝෂ අවම කිරීමට යොදා ගත හැකි පූර්වෝපා දෙකක් විස්තර කරන්න. (ලකුණු 06 යි.)

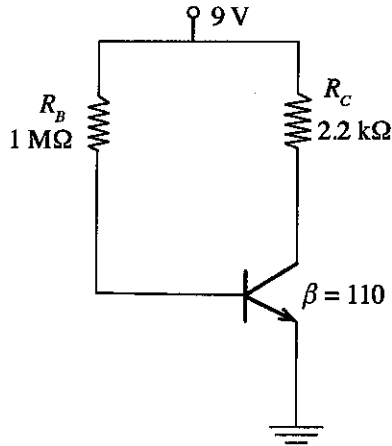
C කොටස - රචනා (යාන්ත්‍රික තාක්ෂණවේදය)

- 7. (a) ඩීසල් මගින් ක්‍රියා කරන සිවිපහර එකෙලි එන්ජිමක සිලින්ඩර හතරක් ඇත. එම එන්ජිම පදනම් කරගෙන සිවිපහර ක්‍රියාවලිය ප්‍රායෝගික ව එන්ජිමවල භාවිත වන ආකාරය පැහැදිලි කරන්න. (ලකුණු 35 යි.)
- (b) බරවාහන සඳහා පුළුඟු ජීවලන එන්ජිමවලට වඩා සම්පීඩන ජීවලන එන්ජිම සුදුසු යැයි සලකනු ලැබේ. මේ සඳහා බලපාන ප්‍රධාන හේතුව පැහැදිලි කරන්න. (ලකුණු 25 යි.)
- (c) අධික ලෙස කළු දුම් පිටවීම ඩීසල් එන්ජිමවල දැකිය හැකි සුලබ ගැටලුවකි. මෙලෙස එන්ජිම තුළ කළු දුම නිපදවීම සඳහා බලපාන විද්‍යාත්මක හේතු දෙකක් පැහැදිලි කරන්න. (ලකුණු 10 යි.)
- (d) වාහන එන්ජිම තුළ මෙම කළුදුම නිපදවීම සඳහා බලපාන යාන්ත්‍රික දෝෂ දෙකක් දක්වන්න. (ලකුණු 10 යි.)
- (e) එන්ජිමේ සිසිලන පද්ධතිය සඳහා බොහෝවිට අනුවැටුම් හෝ ගියර පොම්ප වැනි ධන විස්ථාපන (positive displacement) පොම්ප වෙනුවට කේන්ද්‍රාපසාරී පොම්ප භාවිත කෙරෙයි. මේ සඳහා හේතු දෙකක් පැහැදිලි කරන්න. (ලකුණු 10 යි.)

Agaram.LK - Keep your dreams alive!

Agaram.LK - Keep your dreams alive!

10. (a) පහත රූපයෙහි ස්ථිර නැඹුරුම් (fixed biased) ට්‍රාන්සිස්ටර් පරිපථ සටහනක් දැක්වේ.



ඉහත පරිපථය ඇසුරින් පහත සඳහන් දෑ ගණනය කරන්න.

- (i) සංග්‍රාහක ධාරාව (I_C) (ලකුණු 10 යි.)
- (ii) සංග්‍රාහක විමෝචක වෝල්ටීයතාව (V_{CE}) (ලකුණු 10 යි.)

(b) ඉහත පරිපථයේ R_B ස්ථිර නැඹුරුම් ප්‍රතිරෝධය $1 \text{ M}\Omega$ විචල්‍ය ප්‍රතිරෝධයක් මගින් ප්‍රතිස්ථාපනය කෙරුණි.

- (i) ට්‍රාන්සිස්ටරය සංතෘප්ත කලාපයේ (saturation region) ක්‍රියා කරවීමේ දී සංග්‍රාහක ධාරාව (I_C) හා පාදම (base) ධාරාව (I_B) අතර ගණිතමය සම්බන්ධතාව ප්‍රකාශ කරන්න. (ලකුණු 05 යි.)
- (ii) ට්‍රාන්සිස්ටරය සංතෘප්ත කලාපයේ ක්‍රියා කරවීමට අවශ්‍ය විචල්‍ය ප්‍රතිරෝධයෙහි උපරිම අගය ගණනය කරන්න. (ට්‍රාන්සිස්ටරය සංතෘප්ත අවස්ථාවේ දී සංග්‍රාහක විමෝචක වෝල්ටීයතාව $V_{CE(SAT)} = 0.2 \text{ V}$ ලෙස උපකල්පනය කරන්න.) (ලකුණු 20 යි.)
- (iii) විචල්‍ය ප්‍රතිරෝධයේ අගය බිංදුව (0) වුවහොත් එය ට්‍රාන්සිස්ටරයේ ක්‍රියාකාරීත්වයට බලපාන ආකාරය පැහැදිලි කරන්න. (ලකුණු 05 යි.)

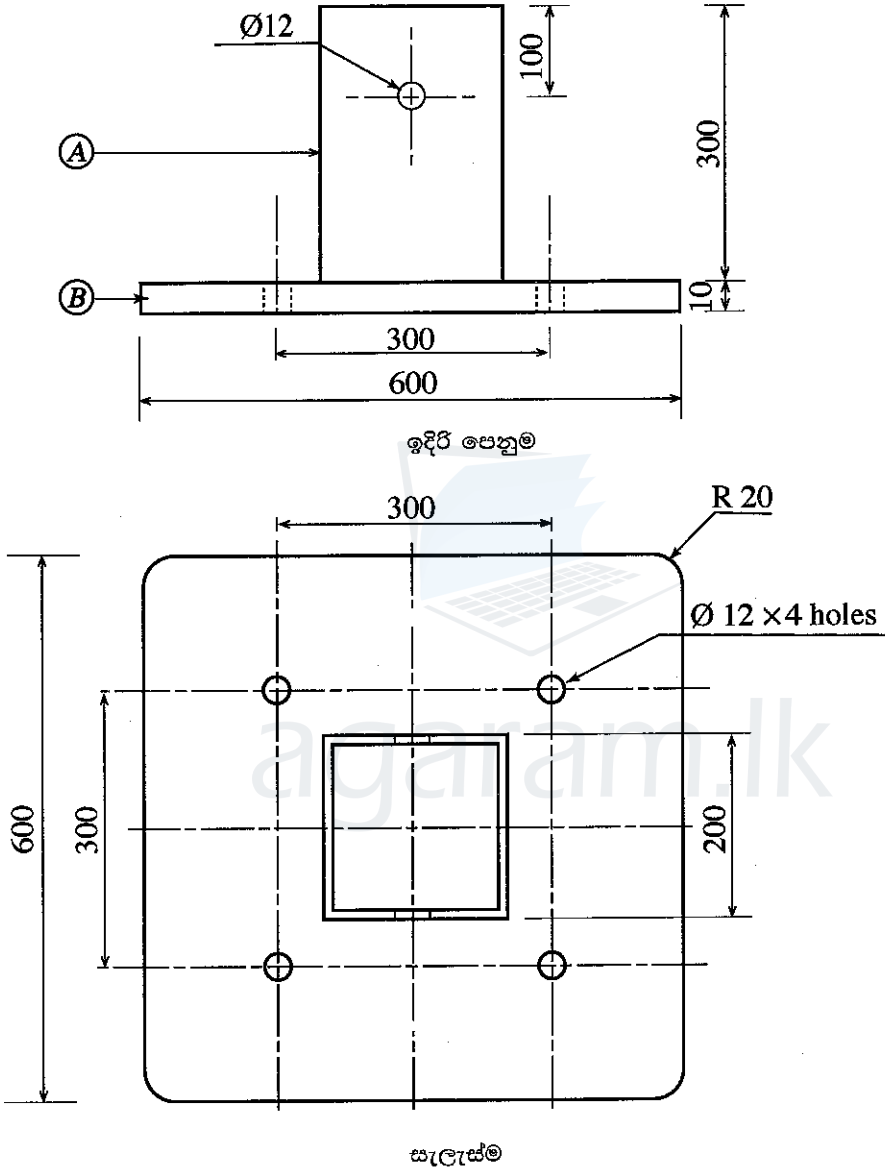
(c) ඉහත පරිපථයේ ට්‍රාන්සිස්ටර නැඹුරුවට අමතර වෙනත් ට්‍රාන්සිස්ටර නැඹුරුම් ආකාර දෙකක් පරිපථ සටහන් ආධාරයෙන් වෙන වෙන ම ඉදිරිපත් කරන්න. (ලකුණු 10 යි.)

(d) පරිපථ උපාංගවලට හානි නො වන ලෙස ආලෝක විමෝචක ඩයෝඩයක (Light Emitting Diode- LED) දීප්තිය විචලනය කිරීමට ඉහත පරිපථය සුදුසු ලෙස වෙනස් කරන ආකාරය පරිපථ සටහනක් උපයෝගී කරගෙන පැහැදිලි කරන්න. (සැපයුම් විභවය 9 V ලෙසත්, LEDය හරහා විභව බැස්ම 2.1 V ලෙසත්, LEDය හරහා උපරිම ධාරාව 100 mA ලෙසත් උපකල්පනය කරන්න.) සියලු ම ස්ථිර ප්‍රතිරෝධවල (fixed resistors) අගයන් ගණනය කළ යුතු ය. (ලකුණු 30 යි.)

Agaram.LK - Keep your dreams alive!

Agaram.LK - Keep your dreams alive!

8. රූපයෙන් දැක්වෙනුයේ 4 m ක් උස ලාම්පු කණුවක් සිටුවීම සඳහා භාවිත කිරීමට යෝජිත එකලයක ඉදිරි පෙනුම සහ සැලැස්ම වේ. එය A සහ B කොටස් දෙකකින් සමන්විත ය. A කොටස ලාම්පු කණුව රැඳවීමට හැකි සමචතුරස්‍රාකාර පෙට්ටි (box) වානේ බවයකි. පාදම වන B කොටස පොළොවට සවිකර තැබීම සඳහා රූපයේ දැක්වෙන ආකාරයට සිදුරු 4 ක් අවශ්‍ය වේ. මෙම එකලය නිපදවීම සඳහා 20 cm x 20 cm හරස්කඩ ඇති 40 cm දිග පෙට්ටි වානේ බවයක් සහ 70 cm x 70 cm ප්‍රමාණයේ 10 mm ඝනකම ඇති වානේ තහඩුවක් ඔබට සපයා ඇත. (රූපය පරිමාණයට ඇඳ නොමැති අතර රූපය කටු සටහනකි.)



- (a) එකලයෙහි පාදම සඳහා පැතලි වානේ තහඩුව අවශ්‍ය ආකාරයට මැන ලකුණු කර සකසා ගැනීම සඳහා යොදාගත හැකි වඩාත් ම සුදුසු පියවර ආරම්භයේ සිට අනුපිළිවෙළින් දක්වන්න. (ලකුණු 25 යි.)
- (b) ඉහත රූපයේ දැක්වෙන ආකාරයට එකලස් කිරීම සඳහා පෙට්ටි වානේ බව කොටස මැන ලකුණු කර කපා ගැනීම සඳහා අවශ්‍ය පියවර ආරම්භයේ සිට අනුපිළිවෙළින් දක්වන්න. (ලකුණු 25 යි.)
- (c) පැතලි වානේ පාදම සහ පෙට්ටි වානේ කොටස එකලස් කළ යුතු ක්‍රමය පැහැදිලි කරන්න. (ලකුණු 20 යි.)
- (d) සාදාගත් එකලය නිමහම් කර නිමැවුම් කරගන්නා ක්‍රමය පහදන්න. (ලකුණු 10 යි.)
- (e) මෙම පෙට්ටි වානේ බව කොටස සහිත එකලය භාවිතයේ දී එතුළ ජලය එකතු විය හැකි ය. ජලය ඉවත් වීම සඳහා එකලය නිර්මාණය කරන විට දී ගත හැකි ක්‍රියාමාර්ගයක් යෝජනා කරන්න. (ලකුණු 10 යි.)

Agaram.LK - Keep your dreams alive!

Agaram.LK - Keep your dreams alive!

D කොටස - රචනා (විදුලි හා ඉලෙක්ට්‍රොනික තාක්ෂණවේදය)

16568

Agaram.LK - Keep your dreams alive!

Agaram.LK - Keep your dreams alive!

9. (a) (i) විද්‍යුත් චුම්බක ප්‍රේරණය පිළිබඳ සුරත් නියමය සඳහන් කරන්න. (ලකුණු 03 යි.)
- (ii) සරල ධාරා මෝටරවල ක්ෂේත්‍ර හා ආමේවර එකුම් තෙයාකාරයකට එකිනෙකට සම්බන්ධ කිරීමෙන් ශ්‍රේණි එකුම්, උප පට (shunt) එකුම් සහ සංයුක්ත එකුම් මෝටර සකසා ගත හැක. මෙලෙස ශ්‍රේණි එකුම්, උප පට එකුම් සහ සංයුක්ත එකුම් මෝටර සකසන අවස්ථා තුනට අදාළ පරිපථ සටහන් ඇඳ, ක්ෂේත්‍ර සහ ආමේවර දඟර සම්බන්ධ කරන ආකාරය නම් කර පෙන්වන්න. (ලකුණු 12 යි.)
- (iii) ශ්‍රේණි එකුම් සහ උප පට එකුම් මෝටරවල වේගය ආමේවර් ධාරාව අනුව වෙනස් වන අන්දම ප්‍රස්තාරකව දක්වන්න. (ලකුණු 05 යි.)
- (iv) සරල ධාරා ශ්‍රේණි එකුම් මෝටර් සහ උපපට එකුම් මෝටරවල භාවිත සඳහා උදාහරණ එක බැගින් සඳහන් කර, එසේ යොදා ගැනීමට හේතු පැහැදිලි කරන්න. (ලකුණු 05 යි.)
- (b) (i) හානි රහිත පරිණාමකයක ප්‍රාථමික සහ ද්විතීයික දඟරවල වෝල්ටීයතාව, පොට සංඛ්‍යාව සහ ධාරාව අතර සම්බන්ධය දැක්වෙන ප්‍රකාශනය ලියා දක්වන්න. (ලකුණු 03 යි.)
- (ii) පිටරටක භාවිත කරන ලද ගෘහස්ථ රෙදි සෝදන යන්ත්‍රයක් මෙරටට ගෙනවිත් ඇත. එම යන්ත්‍රය 110 V 50 Hz ප්‍රත්‍යාවර්ත ධාරා සැපයුමකට සම්බන්ධ කළ විට උපරිම ජවයෙන් ක්‍රියාත්මක වන අවස්ථාවේ දී එය 5 A ක ධාරාවක් ලබා ගනී. මෙම යන්ත්‍රය ලංකාවේ ගෘහස්ථ විදුලි පද්ධතියට සවිකර ක්‍රියාත්මක කළ යුතු ව ඇත.
- (A) මේ සඳහා භාවිත කළ යුතු පරිණාමකයේ වර්ගය කුමක් දැයි සඳහන් කරන්න. (ලකුණු 02 යි.)
- (B) එලෙස යොදා ගැනීමට තෝරාගත් පරිණාමකයේ ද්විතීයික දඟරයේ පොට 50 ක් ඇත්නම් ප්‍රාථමික දඟරයේ තිබිය යුතු පොට ගණන සහ යන්ත්‍රය උපරිම ජවයෙන් ක්‍රියාකරන විට ප්‍රාථමික දඟරයේ ගලන ධාරාව ගණනය කරන්න. (මෙම පරිණාමකය ශක්ති හානි රහිත පරිණාමකයක් යැයි උපකල්පනය කරන්න.) (ලකුණු 10 යි.)
- (c) (i) 12 V 24 W ක්ෂමතාවයෙන් යුත් බල්බ 15 ක් ශ්‍රේණිගතව සම්බන්ධ කොට අලංකරණය සඳහා යොදා ගන්නා බල්බ වැලක් සෑදීමට අවශ්‍ය වී ඇත. මෙම බල්බ වැල 240 V 50 Hz ප්‍රත්‍යාවර්ත ධාරා සැපයුමකට සම්බන්ධ කළ යුතු වේ. මෙම බල්බ වැලෙහි ගලන ධාරාව බල්බවල ප්‍රමිත (rated) ධාරාව නොඉක්මවීම සඳහා බල්බ සමඟ ශ්‍රේණිගතව සම්බන්ධ කළ යුතු ප්‍රතිරෝධකයේ අගය ගණනය කරන්න. (ලකුණු 10 යි.)
- (ii) නිවසක සාලයේ ඇති විදුලි පහන සාලය තුළ සිටත් නිවසින් පිට සිටත්, දෙමං වහරු භාවිත කර ක්‍රියාත්මක කිරීමට අවශ්‍යව ඇත. මේ සඳහා සම්මත සංකේත භාවිත කොට රැහැන් ඇදීමේ පරිපථයක් ඇඳ පෙන්වන්න. (ලකුණු 10 යි.)
- (d) ගෘහස්ථ විදුලි බිල්පත් සෑදීම සඳහා භාවිත කරන අය ක්‍රම වගුව පහත දක්වා ඇත.

මාසික පරිභෝජන ඒකක (kWh)	ඒකකයක මිල (කිලෝ වොට් පැය ඒකකයට රුපියල්)	මාසික ස්ථාවර ගාස්තුව (මසකට රුපියල්)
0-60	7.85	30.00
61-90	10.00	90.00
91-120	27.75	480.00
121-180	32.00	480.00
ඒකක 180 වඩා වැඩි	45.00	540.00

ඔබගේ නිවසේ දවස් 30 ක කාල සීමාවක දී භාවිත කරන ලද විදුලි ඒකක ගණන 95 කි. ඒ සඳහා ඔබට රු. 1386.75 ක බිල්පතක් ලැබුණි. මෙය ඇසු ඔබගේ ඥාතියෙකු ඔබගේ නිදන කාමරයේ භාවිත කරන 100W ක්ෂමතාවකින් යුත් සිවිලිම් විදුලි පංකාව වෙනුවට ක්ෂමතාව 60W වන පාදස්තල විදුලි පංකාවක් භාවිත කරන ලෙස උපදෙස් දෙන ලදී. විදුලි පංකාව දිනකට පැය 8ක් භාවිත කරන්නේ යැයි ද, අනිකුත් උපකරණවල භාවිතයේ කිසිදු වෙනසක් සිදුනොවන්නේ යැයි ද උපකල්පනය කරන්න.

- (i) මෙම උපදෙස් අනුගමනය කිරීමෙන් දින 30 ක මාසයක දී ඉතිරි කර ගත හැකි විදුලි ඒකක ගණන කීය ද? (ලකුණු 10 යි.)
- (ii) දින 30 ක මාසයක් සඳහා නව විදුලි බිල ගණනය කරන්න. (ලකුණු 10 යි.)
- (iii) මෙම උපදෙස් අනුගමනය කිරීමෙන් මසක දී ඔබට ඉතිරි කර ගත හැකි මුදල කොපමණ ද? (ලකුණු 05 යි.)
- (iv) නව විදුලි පංකාව මිල දී ගැනීමට ඔබට රු. 6000/- ක් වියදම් කරන්නට සිදු වී නම්, ඒ සඳහා වැය වූ මුදල පිරිමසා ගැනීමට ගතවන කාලය ගණනය කරන්න. (ලකුණු 05 යි.)