



8 ශ්‍රේණිය

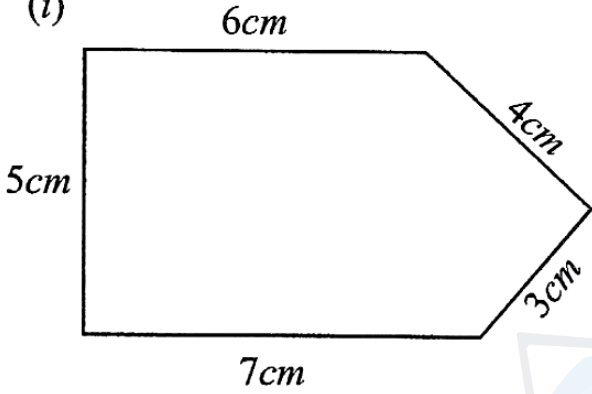
ගණිතය

ඒකකය : 2 පරිමිතිය

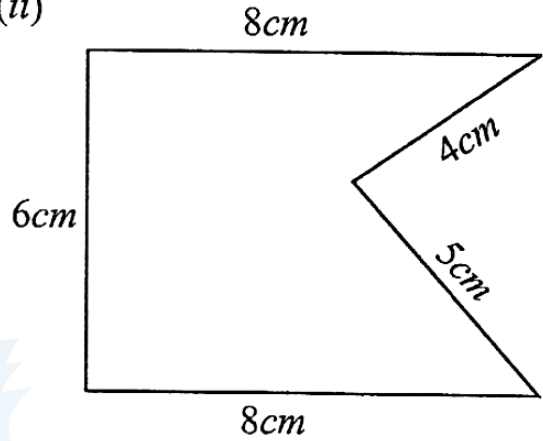
සියලුම ප්‍රශ්නවලට පිළිතුරු සපයන්න.

පහත දැක්වෙන රූපවල පරිමිතිය ගණනය කරන්න.

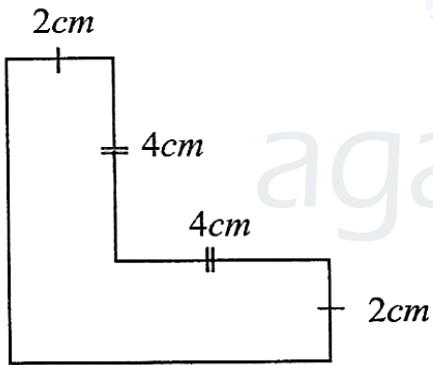
(i)



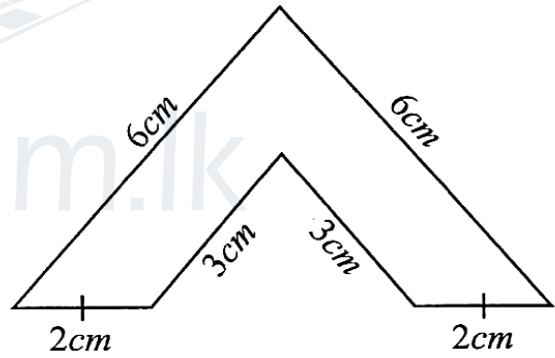
(ii)



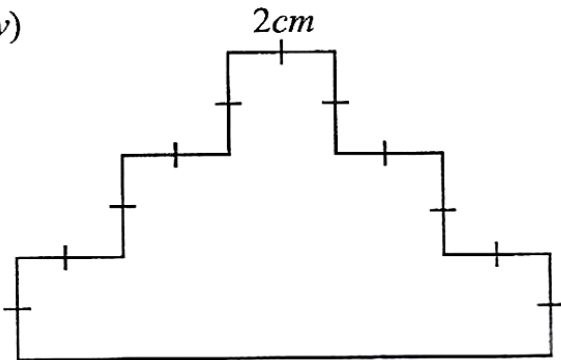
(iii)



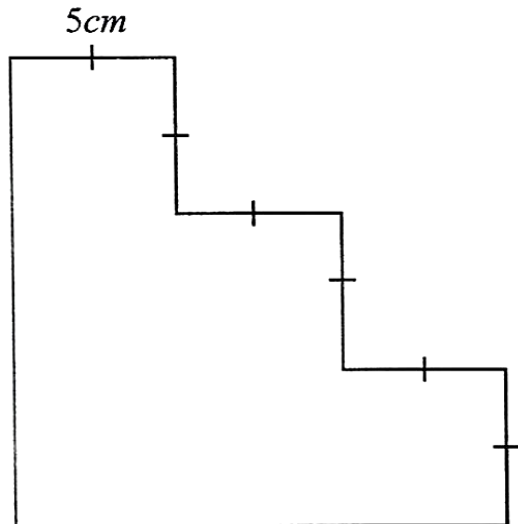
(iv)



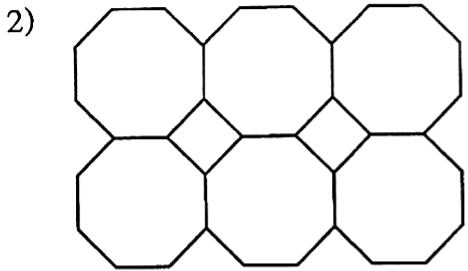
(v)



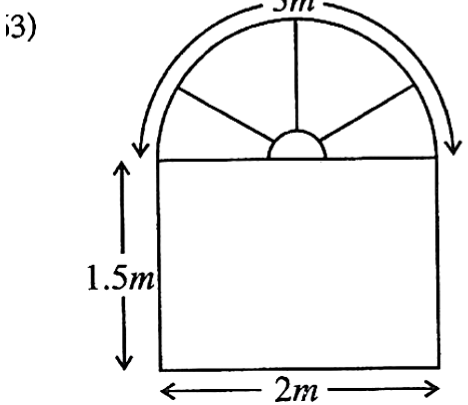
(vi)



1) පාදයක දිග 6cm ක් වූ සමපාද ත්‍රිකෝණයක පාද දෙකක් මත සමචතුරස්‍ර දෙකක් ඇඳ තිබේ. රූප සටහන ඇඳ එහි පරිමිතිය සොයන්න.



2) කැබැල්ලක දිග 4cm ක් වූ සමාන යකඩ කැබලි භාවිත කර සැකසූ ශ්‍රීල් මෝස්තරයකි. සංයුක්ත ශ්‍රීල් මෝස්තරයේ පරිමිතිය සොයන්න.



3) ජනෙල් රාමුවේ පරිමිතිය සොයන්න.



agaram.lk සැකසුම: වසන්ත වඩුගේ මයා