



09 ශ්‍රේණිය

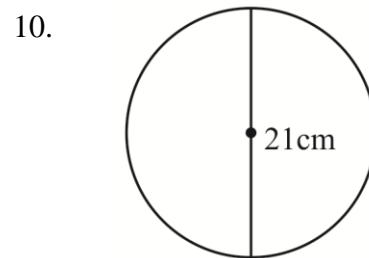
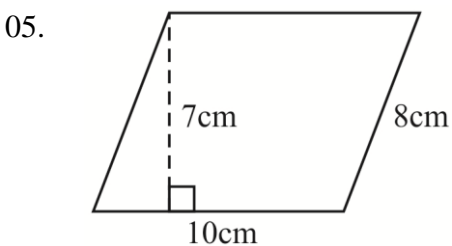
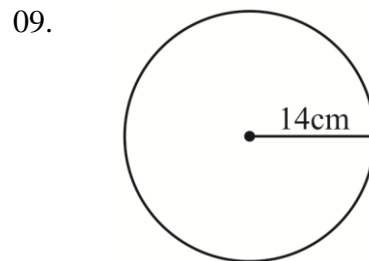
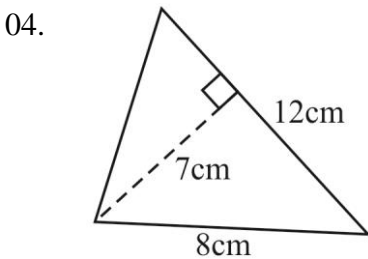
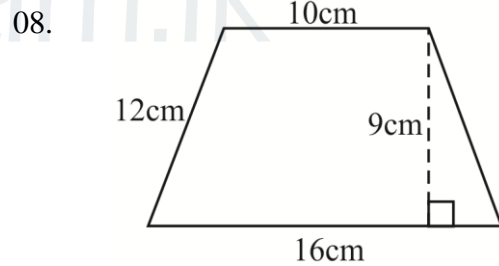
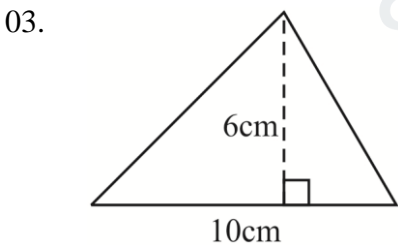
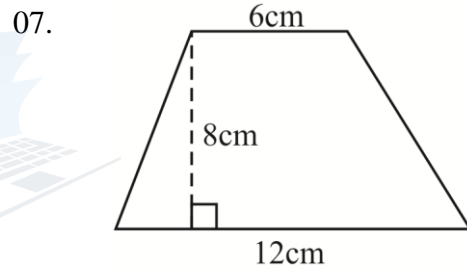
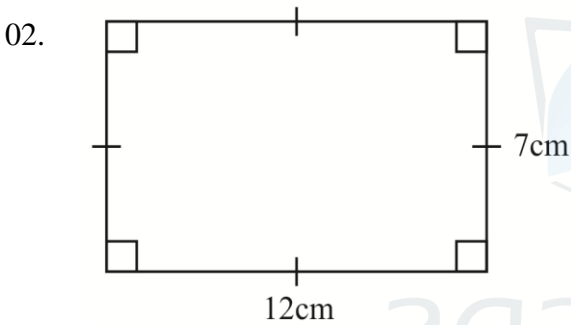
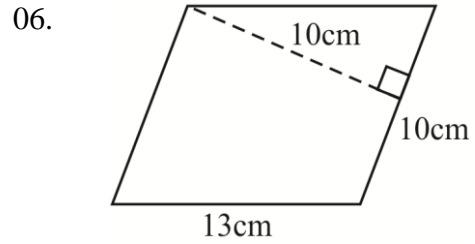
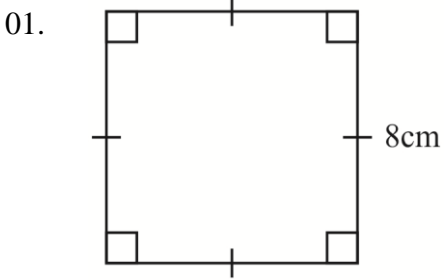
ගණිතය

23 ඒකකය

වර්ගඵලය

I - කොටස.

- දෙන ලද රූපවල වර්ගඵල සොයන්න.

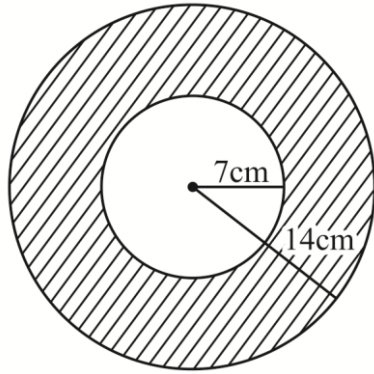


Agaram.LK - Keep your dreams alive!

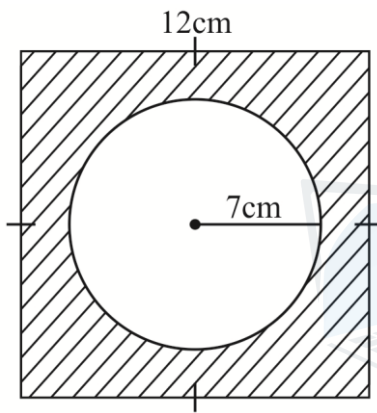
Agaram.LK - Keep your dreams alive!

II - කොටස.

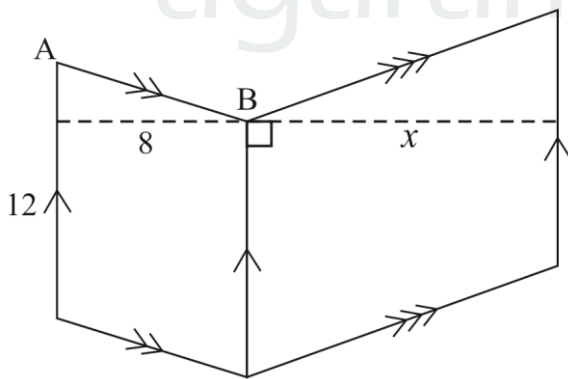
01. දෙන ලද රූපයේ අඳුරු කළ කොටසේ වර්ගඵලය සොයන්න.



02. පහත දී ඇති රූපයේ වර්ගඵලය සොයන්න. (අඳුරු කළ කොටසේ)



03. X හි අගය සොයන්න. සමාන්තරාස්‍ර දෙකෙහි වර්ගඵලයන් එකක් අනෙක මෙන් දෙගුණයකි.



04. ත්‍රිකෝණයේ වර්ගඵලය 104cm^2 වේ නම් X හි දිග සොයන්න.

