



Royal College - Colombo 07

රාජකීය විද්‍යාලය - කොළඹ 07

Grade 11 – Second Term Test – January 2022

දෙවන වාර පරීක්ෂණය - 2022 ජනවාරි - 11 ශ්‍රේණිය

කාලය : පැය 1
Time : 1hour

Designing, Electric & Electronic Technology – I

90

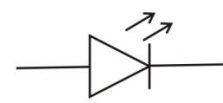
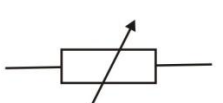
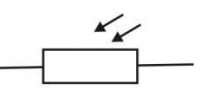
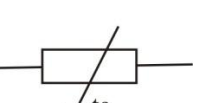
S

I

නිර්මාණකරණය විදුලිය හා ඉලෙක්ට්‍රොනික තාක්ෂණවේදය – I

Name :- Grade :- Index number:-.....

❖ සියලු ම ප්‍රශ්නවලට පිළිතුරු සපයන්න.

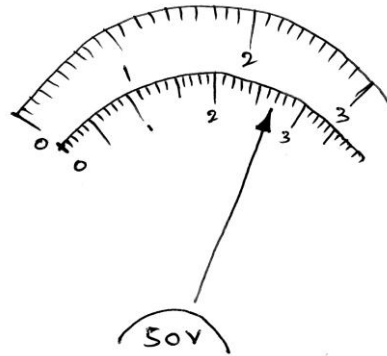
01. විහිත වතුරසු යුගයටම පොදු කෝණ අගය වන්නේ,
(1) 60° (2) 45° (3) 30° (4) 90°
02. කේතුවක් එහි අක්ෂයට සමාන්තර වූ තලයකින් ඡේදනය කළ විට එම ඡේදිත තලයේ හැඩය,
(1) ඉලිප්සයකි (2) වෘත්තයකි (3) පරාවලයකි (4) බහුවලයකි
03. පරිමිතිය 11 cm ද පාද අතර අනුපාතය 3 : 4 : 5 වූ ත්‍රිකෝණයක් ඇදීම සඳහා අවශ්‍ය උපකරණ කට්ටලය වන්නේ,
(1) කෝණමාණය, කවකටුව, හා කෝදුව
(2) විහිතවතුරසුය, කෝදුව, හා කෝණමානය
(3) විහිත වතුරසුය, කෝදුව හා කවකටුව
(4) විහිත වතුරසු 2ක් හා කෝදුව
04. පිලිවෙලින් කොළ, නිල්, කළු සහ රිදී පටි හතරෙන් යුත් ප්‍රතිරෝධකයක අගය කොපමණ ද?
(1) $560\Omega \pm 5\%$ (2) $56\Omega \pm 10\%$
(3) $56\Omega \pm 5\%$ (4) $5.6\Omega \pm 10\%$
05. 47 ලෙස සඳහන් කර ඇති සෙරමික් ධාරිත්‍රයක අගය කොපමණ ද?
(1) $0.0047 \mu f$ (2) $.047 \mu f$ (3) $4.7 \mu f$ (4) $0.47 \mu f$
06. ආලෝක සංවේදී ප්‍රතිරෝධකයක් දැක්වීම සඳහා භාවිතා කරන සංකේතය කුමක් ද?
(1)  (2)  (3)  (4) 
07. විද්‍යුත් චුම්භකයක ක්‍රියාව පදනම් නොවූ උපකරණය වන්නේ,
(1) පිලියවනය (2) මාලිමාව
(3) විදුලි සීනුව (4) ස්පීකරය

08. ගෘහස්ථ විදුලි පරිපථයක භූගත රැහණ සඳහා සම්මත විදුලි රෙගුලාසි අනුව භාවිතා කළ යුතු යොතේ සන්නායකයේ ප්‍රමාණය කුමක් ද?

- (1) 7/1.04 (2) 7/0.85 (3) 7/1.35 (4) 7/0.67

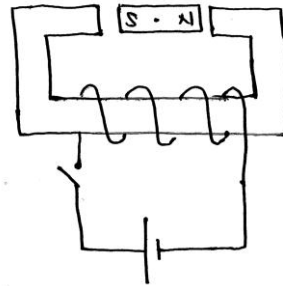
09. මීටරයේ පරාස තොරණය 50 යොත යොමු කොට ඇත්නම් මුහුණත කිවෙන අගය,

- (1) 2.7 V
(2) 2.7 A
(3) 27 V
(4) 27 A



10. රූපයේ දැක්වෙන පරිපථයේ ස්විචය වැසූ විට චුම්භකයේ පිටවීම

- (1) 90° ක් වෙනස් වී නිශ්චල වේ
(2) වෙනසක් නොවේ
(3) 180° ක් වෙනස් වී නිශ්චල නොවේ
(4) වාමාවර්ථව භ්‍රමණය වේ



11. ප්‍රධාන සැපයුම් පද්ධතියෙන් පිටතට තාවකාලිකව විදුලිය ගෙනයාම සඳහා යොදා ගන්නා උපාංගය,

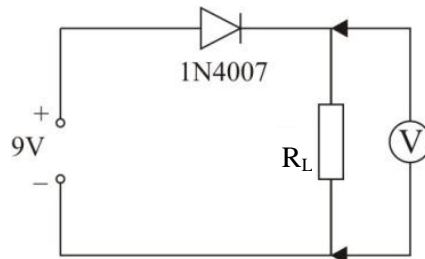
- (1) විදුලි පේනුවක් ලෙස හඳුන්වයි (2) කෙවෙනි පිටුවානක් ලෙස හඳුන්වයි
(3) අනුහුරු කුරුවක් ලෙස ය (4) විදුලි දිගුවක් ලෙස හඳුන්වයි

12. පරිනාමකයක් සම්බන්ධයෙන් අසත්‍ය ප්‍රකාශය තෝරන්න.

- (1) ප්‍රත්‍යාවර්ථ වෝල්ටීයතාවයක් භාවිතයේදී පමණක් යොදාගත හැක
(2) විද්‍යුත් ජවය හුවමාරු කිරීමට යොදා ගත හැක
(3) සරල ධාරා වෝල්ටීයතාවයක් භාවිතයේදී පමණක් යොදාගත හැක
(4) වෝල්ටීයතාවයක් ඉහළ දැමීමටත් පහළ දැමීමටත් යොදාගත හැක.

13. මෙම පරිපථයේ දෙකෙළවර වෝල්ටීයතාවය වනුයේ,

- (1) 9 V
(2) 8.3 V
(3) 8.8 V
(4) 0 V

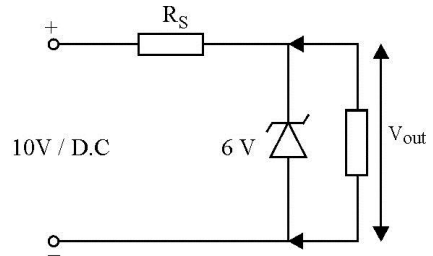


Agaram.LK - Keep your dreams alive!

Agaram.LK - Keep your dreams alive!

14. පහත පරිපථයේ (උපපථ ප්‍රතිරෝධකය) හරහා වෝල්ට් යතාවය සහ කොපමණ ද?

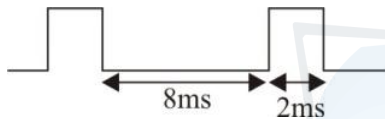
- (1) 6V සහ 4V
- (2) 4V සහ 6V
- (3) 10V සහ 6V
- (4) 6V සහ 10V



15. විදුලි ක්ෂේත්‍රයේදී කැපීම, නැවීම, දඟර දැමීමට සහ ඇණ සහ මුර්ච්චි තද කිරීමට යොදා ගන්නා ආවුදය කුමක් ද?

- (1) කැපුම් අඩුව
- (2) අඟුල් අඩුව
- (3) පොදුඅත් අඩුව
- (4) දික් නැහැ අඩුව

16. රූපයේ දක්වා ඇති තරංගයෙහි සංඛ්‍යාතය කොපමණ ද?



- (1) 500Hz
- (2) 250Hz
- (3) 120Hz
- (4) 100Hz

17. මල්ට් මීටරයක මුහුණක් $10k\Omega/V$ ලෙස සඳහන් ව ඇත. එහි පරාස කෝණය 0-10 පරාසයට යොමු කළ විට අග්‍ර අතර ප්‍රතිරෝධයක් ආසන්න අගය කොපමණ ද?

- (1) 100 k Ω
- (2) 10 k Ω
- (3) 50 k Ω
- (4) 0 k Ω

18. 60 W විදුලි පාහනයක් 230 V ජව මූලිකයට සම්බන්ධ කළ විට එතුළින් ගලා යන ධාරාව ආසන්න වශයෙන් කොපමණ ද?

- (1) 2.6 A
- (2) 0.26 A
- (3) 0.26 mA
- (4) 3.8 A

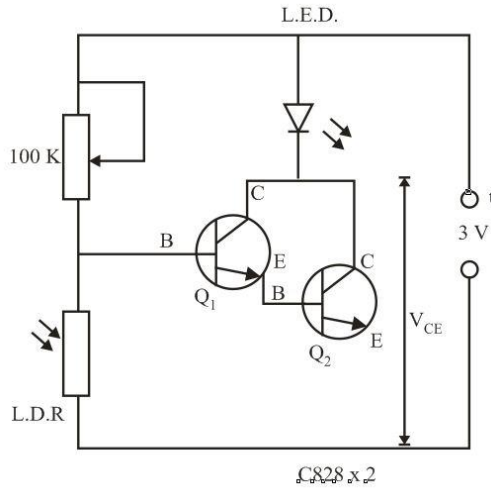
19. ගෘහස්ථ මිශ්‍රන යන්ත්‍රයක (Blender) භාවිතා වන්නේ පහත කුමන වර්ගයේ මෝටරයක් ද?

- (1) ප්‍රේරණ මෝටරයකි
- (2) සාර්ව මෝටරයකි
- (3) ධාරිත්‍රක මෝටරයකි
- (4) ධාරිත්‍රක ඇරඹුම මෝටරයකි

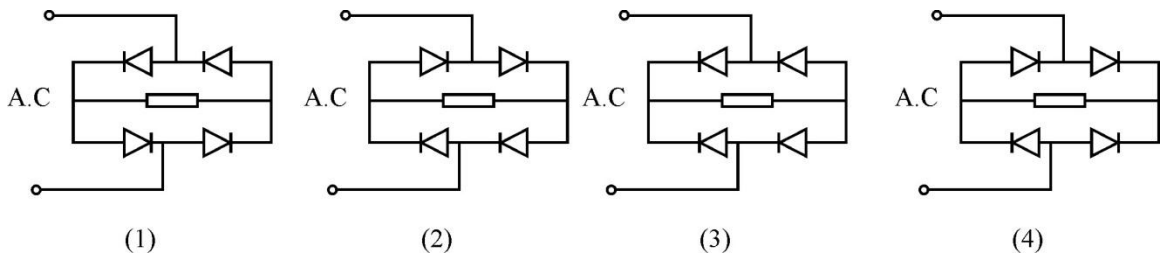
Agaram.LK - Keep your dreams alive!

Agaram.LK - Keep your dreams alive!

- 20 සිට 22 තෙක් ප්‍රශ්නවලට පිළිතුරු සැපයීමට සඳහා පහත දැක්වෙන ආලෝක සංවේදී පරිපථ රූප සටහන් උපයෝගී කර ගන්න.



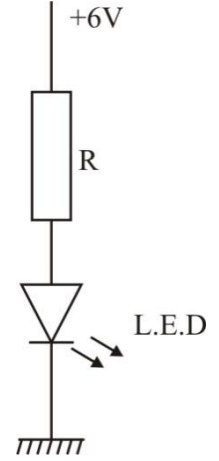
20. ආලෝක සංවේදී ප්‍රතිරෝධය (L.D.R) මතට ආලෝකය ලබා දුන් විට ප්‍රතිරෝධී අගය,
- (1) අඩු වේ (2) වැඩි වේ
 (3) වෙනසක් සිදු නොවේ (4) අඩු වැඩි වේ
21. ආලෝකය L.D.R මත පතිත වූ විට V_{CE} අගය ආසන්න වශයෙන් කොපමණ ද?
- (1) 0.2 V (2) 3 V (3) 0.6 V (4) 1.2V
22. Q_1 සහ Q_2 ට්‍රාන්සිස්ටර් යුගය එක් ට්‍රාන්සිස්ටරයක් ලෙස සැලකූ විට භාවිතා කරන නම කුමක් ද?
- (1) අනුපූරක යුගලය
 (2) ප්‍රතිදාන යුගලය
 (3) ඩාලින්ටන් යුග්මය
 (4) එළවුම් යුගලය
23. නිවැරදි සේකු සාප්‍රකාරක පරිපථය කුමක් ද?



24. කාරක වර්ධක පරිපථයක් ලෙස භාවිත කළ හැකි සංගෘහිත පරිපථය කුමක් ද?
- (1) NE 555 (2) LM 7805 (3) CD 4017 (4) MN 741

25. රූපයේ සඳහන් පරිපථයේ LED හරහා වෝල්ටීයතාවය 2.4V වන අතර ගලා යන ධාරාව 30 mA වේ. සැපයුම් 6V නම් ශ්‍රේණිගත කළ යුතු ප්‍රතිරෝධකයේ (R) අගය කොපමණ ද?

- (1) 60 Ω (2) 120 Ω
(3) 180 Ω (4) 220 Ω



26. ඩයෝඩයක් පසු නැඹුරු කළ විට ධාරාව ගලා නොයන අතර වෝල්ටීයතාවය වැඩි කරන විට යම් අගයක දී ඩයෝඩයට හානි සිදු කිරීමෙන් ධාරාව ගමන් කරයි. එම වෝල්ටීයතාවය හඳුන්වන්නේ,

- (1) උපරිම ශීර්ෂ වෝල්ටීයතාවය ලෙස ය
(2) උච්ච ප්‍රතිලෝම වෝල්ටීයතාවය ලෙස ය
(3) පසු බිඳවැටුම් වෝල්ටීයතාවය ලෙස ය
(4) සෙන්ර් වෝල්ටීයතාවය ලෙස ය

27. නිර්මාණකරණ ක්‍රියාවලිය පිළිබඳ වඩාත් නිවැරදි ප්‍රකාශය මින් කුමක්?

- (1) ආකෘති හෝ භාණ්ඩ තැනීමෙන් පසු ක්‍රියාවලිය අවසන් වේ.
(2) තොරතුරු ගොනු ගත කිරීම ගැනීම ආරම්භයේදී කළ යුතු වේ.
(3) සුදුසු විසඳුම යෝජනා ලබා ගැනීමෙන් පසුව ක්‍රියාවලිය අවසන් වේ.
(4) ආකෘති හෝ භාණ්ඩ තැනීමෙන් පසු තවදුරටත් අත්හදා බැලීම් කළ හැකි වේ.

28. NE 555 සංගෘහිත පරිපථය භාවිතයෙන් අස්ථායී බහු කම්පන පරිපථයක් නිර්මාණය කිරීමෙන් එහි ප්‍රතිදානයෙන්,

- (1) එක් ස්පන්ධනයන් පමණක් ලබාගත හැකි ය
(2) අඛණ්ඩ කියත් දැති තරංග ලබා ගත හැකි ය
(3) අඛණ්ඩ හතරැස් තරංග ලබා ගත හැකි ය
(4) ධන හා ඍන වෝල්ටීයතාවය ලබා ගත හැක

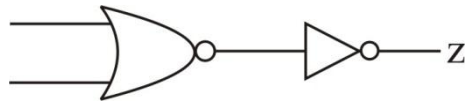
29. අධෝරක්ත කිරණ යනු රතු පැහැ ආලෝකයට ඔබ්බෙන් ඇති තරංග සමූහයකි. ප්‍රකාශ තන්තුවල ආලෝක සම්ප්‍රේෂණයට යොදා ගනු,

- (1) දුරස්ථ අධෝරක්ත කිරණයි
(2) මධ්‍යස්ථ අධෝරක්ත කිරණයි
(3) සමීප අධෝරක්ත කිරණයි
(4) කෙටි අධෝරක්ත කිරණයි

Agaram.LK - Keep your dreams alive!

Agaram.LK - Keep your dreams alive!

30. රූපයේ දැක්වෙන තර්ක පරිපථය සඳහා ගැලපෙන සත්‍ය සටහන කුමක් ද?

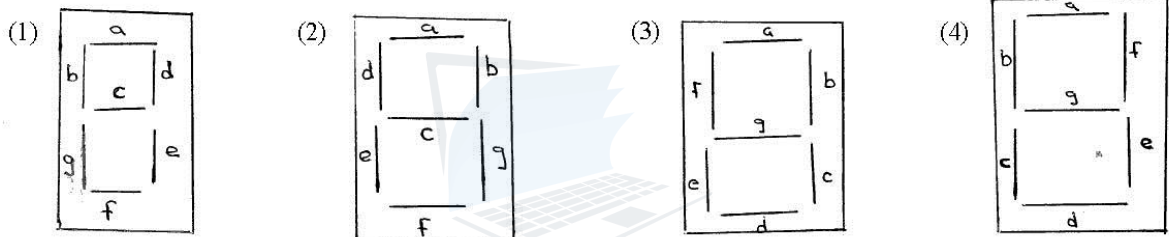


(1)			(2)			(3)			(4)		
A	B	Z	A	B	Z	A	B	Z	A	B	Z
0	0	1	0	0	0	0	0	1	0	0	0
0	1	1	0	1	0	0	1	0	0	1	1
1	0	1	1	0	0	1	0	0	1	0	1
1	1	0	1	1	1	1	1	0	1	1	1

31. 47_{10} දශමය සංඛ්‍යාවේ අගයට කුලය ද්වීමය සංඛ්‍යාව කුමක් ද?

- (1) 100111_2 (2) 101111_2 (3) 111000_2 (4) 101101_2

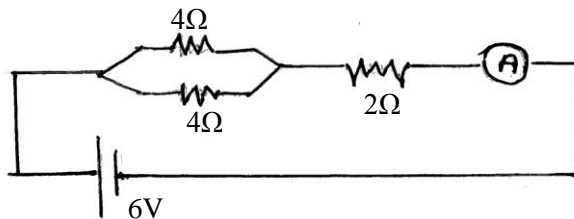
32. සජ්ඣ බන්ධක දර්ශකයක දර්ශක කොටස් නිවැරදිව හඳුන්වා ඇති රූප සටහන තෝරන්න.



33. ද්වීමය කේතයක් සහිත සංඛ්‍යාංක 4කින් අගය දශමය සංඛ්‍යාවක් බවට පරිවර්තනය සඳහා යොදා ගත හැකි සංගෘහිත පරිපථයක් වන්නේ,

- (1) 40LS48 (2) 47LS48 (3) 47LS06 (4) 74147

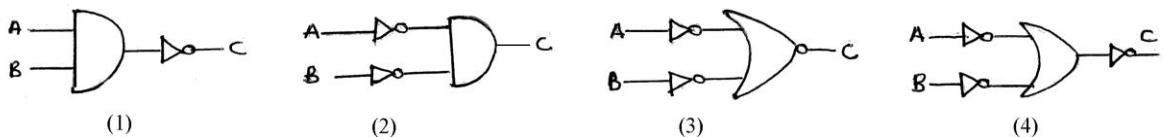
34. මෙහි දැක්වේ පරිපථයේ ඇමීටරයේ පාඨාංකය වනුයේ,



- (1) 0.2 A (2) 0.6 A (3) 1.0 A (4) 1.5 A

35. පහත සඳහන් බුලීය ප්‍රකාශනයේ ප්‍රතිඵලය ලබා ගැනීමට හැකි තර්ක පරිපථය කුමක් ද?

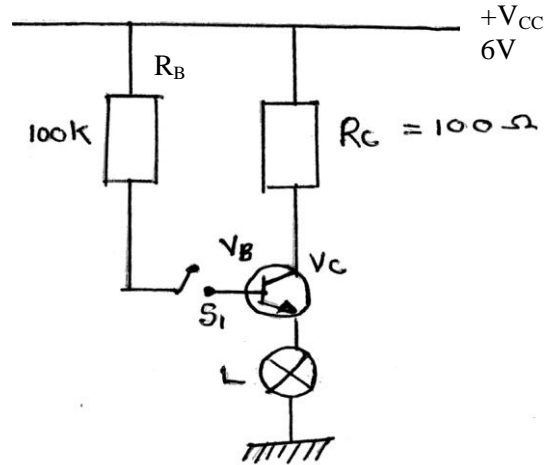
$$C = \bar{A} \cdot \bar{B}$$



• අංක 36 සිට 37 ප්‍රශ්නවලට පිළිතුරු පහත දැක්වෙන පරිපථ සටහන භාවිතා කරන්න.

36. පරිපථය සඳහා සිලිකන් ට්‍රාන්සිස්ටරයක් යොදා ඇති අතර පහත දැක්වෙන විට පහත දෙපස වෝල්ටීයතාවය වෝල්ට් 6කි.

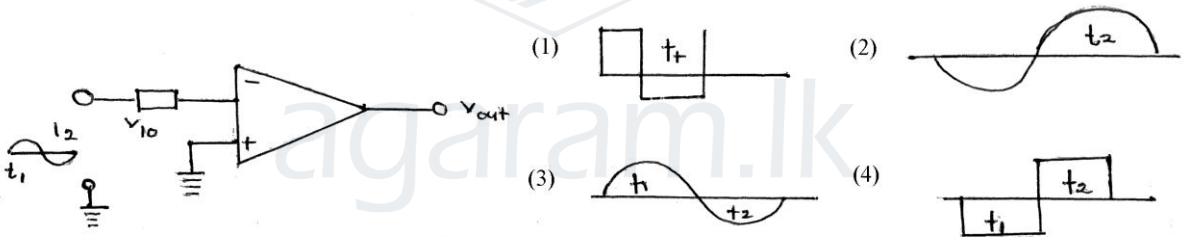
- පාදම වෝල්ටීයතාවය කොපමණ ද?
- (1) 5.3 V (2) 6 V
 (3) 6.2 V (4) 6.6 V



37. L පහත දැක්වෙන විට කලෙක්ටර් වෝල්ටීයතාවය V_C කුමක් ද? ට්‍රාන්සිස්ටරය සම්පූර්ණ ස්විච්ච්කරණය වී ඇතැයි සලකන්න.

- (1) 5.3 V (2) 6 V (3) 6.6 V (4) 8 V

38. රූපයේ දැක්වෙන කාරක වර්ධක පරිපථයේ ප්‍රතිදානයට අනුරූපව ප්‍රතිදාන තරංග ආකාරය වන්නේ කුමක් ද?



39. සංඛ්‍යාංක පරාසය අනුව විද්‍යුත් චුම්භක තරංග නම් කර ඇති ආකාරය අනුව ලංකාවේ සංඛ්‍යාන මූර්ජන කලාපය වන්නේ (F.M)

- (1) 1.5 MHz - 30 HMz (2) 175 MHz - 108 MHz
 (3) 88 MHz - 108 MHz (4) 11.76 GHz - 12.15 GHz

40. RPL - NVQ ඇගයීම් ක්‍රමය යනුවෙන් හඳුන්වන්නේ,

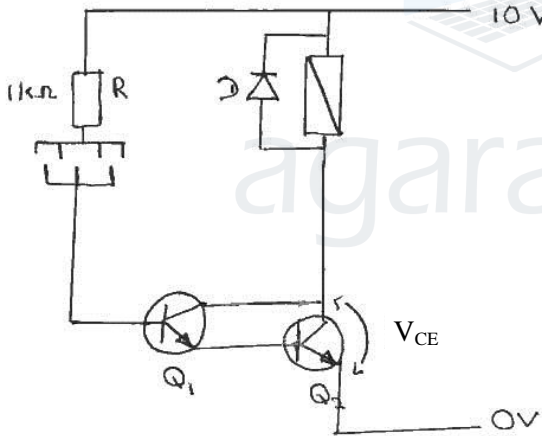
- (1) පෙර ලබා ඇති නිපුණතාව පිළිගැනීමෙන් පසු ලබා දෙන සහතිකය යි.
 (2) උසස් පෙළ විභාගයෙන් පසු පාඨමාලාවක් හැදැරීමෙන් ලබා දෙන සහතිකය යි.
 (3) රැකියාවක සේවා කාලයෙන් පසු ලබා දෙන සහතිකය යි.
 (4) පිළිගත් වෘත්තීය පුහුණු පාඨමාලාවක් හැදැරීමෙන් පසු ලබා දෙන සහතිකය යි.

(ලකුණු 1 x 40 = 40)

- (ii) විද්‍යුත් විච්ඡේද්‍යය ධාරිත්‍රකය සවිකිරීමේ දී සැලකිය යුතු කරුණක් සඳහන් කරන්න. එමඟින් ඉටුවන කාර්යය පැහැදිලි කරන්න.
- (iii) සෙන්ට් ඩයෝඩයක් ආරක්ෂක ප්‍රතිරෝධයෙහි අගය සෙවීමේ දී අවශ්‍ය තොරතුරු දෙක කුමක් ද?
- (iv) මෙම පරිපථයෙන් වඩා දැඩි ස්ථාවර ධාරාවක් ලබා ගැනීම සඳහා එක් කළ හැකි උපාංගයක් නම් කරන්න.

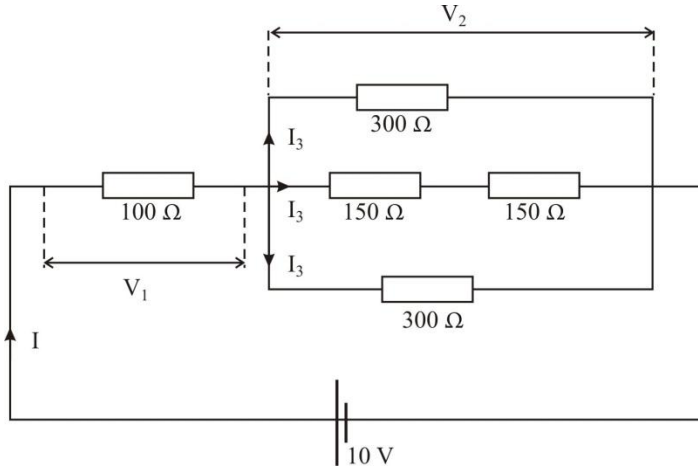
04. (i) විද්‍යුත් චුම්භක ප්‍රේරණයේදී ප්‍රේරිත වෝල්ටීයතාවය කෙරෙහි බලපාන සාධක දෙකක් හඳුන්වන්න.
- (ii) නම් කරන ලද පරිනාමකයක සංකේත සටහනක් ඇඳ එහි ක්‍රියාකාරීත්වය විස්තර කරන්න.
- (iii) එක්තරා පරිනාමකයක ප්‍රතිදාන දඟරය දෙකෙලවර A හා B වන අතර එහි මධ්‍ය වූ ලක්ෂ්‍ය C වේ. සයිනාකාර ප්‍රත්‍යාවර්ත ධාරාවක් එයට ප්‍රධානය කළ විට ප්‍රතිදානයේ A හා B දෙකෙලවර තරංග හැඩය C ට සාපේක්ෂව අඳින්න.
- (iv) පරිනාමකයක ප්‍රතිදාන දඟරයෙන් 12V A.C ලැබෙන අතර එහි පොටවල් 72 විය. ප්‍රදාන දඟරයේ පොටවල් සංඛ්‍යාව ගණනය කරන්න. ඔබ භාවිතා කරන සූත්‍රය ද සඳහන් කරන්න.

05. රූපයේ දැක්වෙනුයේ ජල සංවේදක පරිපථයකි.



- (i) Q_1 හා Q_2 සම්බන්ධය කුමන නමකින් හැඳින්වේ ද?
- (ii) Q_1 හා Q_2 සරල ධාරා ලාභ β_1 හා β_2 නම් සංයුක්තයේ සරල ධාරා ලාභය සඳහා ප්‍රකාශනයක් ලියන්න.
- (iii) D ඩයෝඩයේ ක්‍රියාකාරීත්වය විස්තර කරන්න.
- (iv) R ප්‍රතිරෝධයෙන් බලාපොරොත්තු වන කාර්යය පැහැදිලි කරන්න.

06.



- (i) ඉහත පරිපථයේ සමක ප්‍රතිරෝධය සොයන්න.
- (ii) $I, I_1, I_2, I_3, V_1, V_2$ සොයන්න.
- (iii) ඉහත පරිපථයේ ජවය සොයන්න.

07.

- (i) ද්විධ්‍රැව ට්‍රාන්සිස්ටර් වර්ග 2 නම් කරන්න.
- (ii) ට්‍රාන්සිස්ටර් භාවිතා වන අවස්ථා 2 නම් කරන්න.
- (iii) ට්‍රාන්සිස්ටර් නැඹුරු ක්‍රම 2ක් සඳහන් කරන්න.
- (iv) ට්‍රාන්සිස්ටර් වින්‍යාස 3 නම් කරන්න.
- (v) ට්‍රාන්සිස්ටර් ලාක්ෂණික 3 නම් කරන්න.