



නාලන්දා විද්‍යාලය - කොළඹ 10

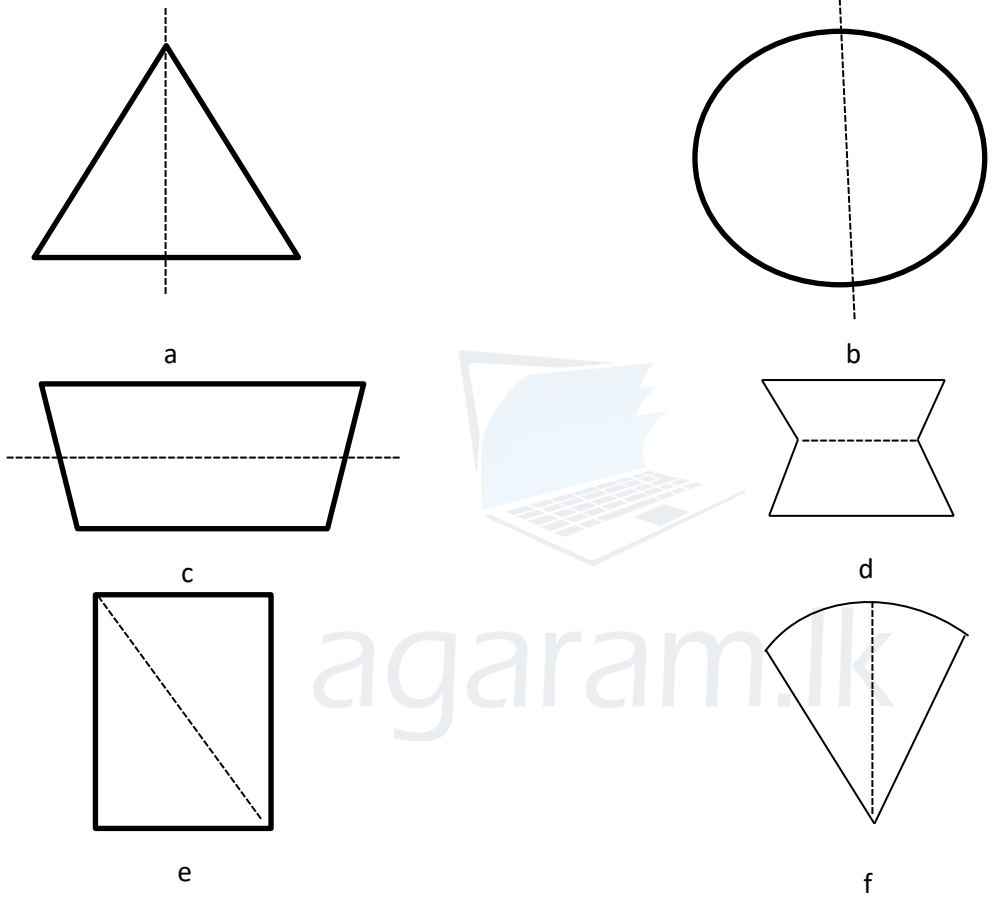
ගණිතය - 2020

7 - ශ්‍රේණිය

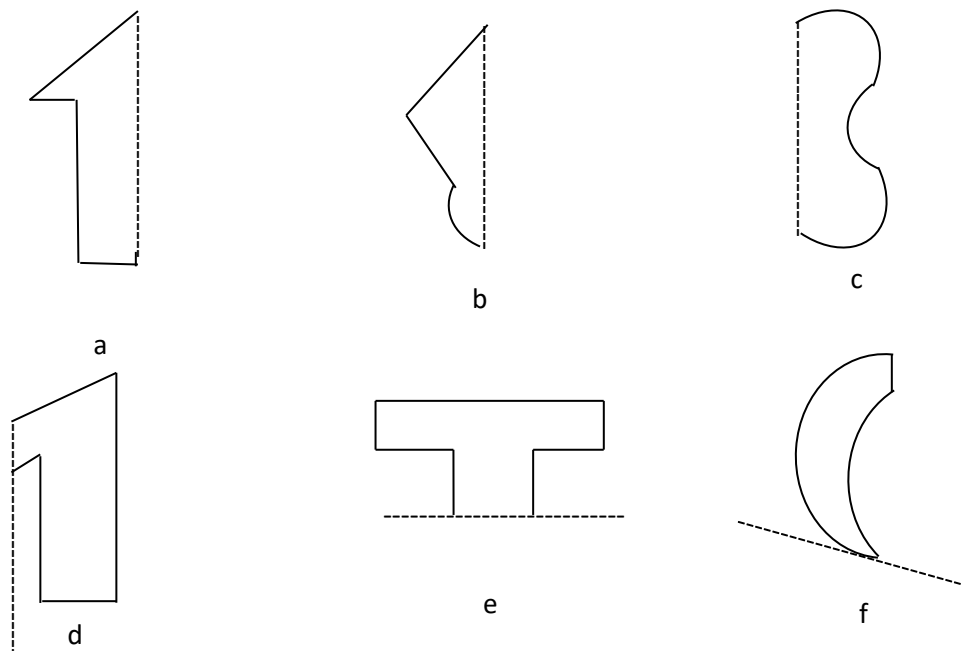
කාලය : පැය 01 යි

1 - සමමිතිය

(1) පහත දැක්වෙන රූප අතුරින් ද්විපාර්ශ්වික සමමිති අක්ෂයක් නිවැරදිව ඇඳ ඇති රූප තෝරන්න.



(2) පහත දී ඇති රූප පිටපත් කරගෙන එය සම්පූර්ණ කරන්න.



Agaram.LK - Keep your dreams alive!

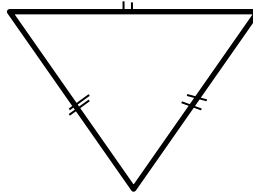
Agaram.LK - Keep your dreams alive!

(3) කොටු කඩදාසියක සමමිතික අක්ෂ 2 ක් පමණක් ඇති ද්විපාර්ශ්වික සමමිතික රූප 2 ක් අඳින්න.

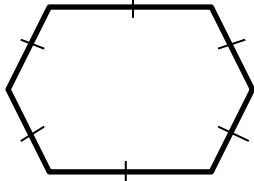
(4) පහත දී ඇති රූපවල සමමිති අක්ෂ ගණන ලියන්න .



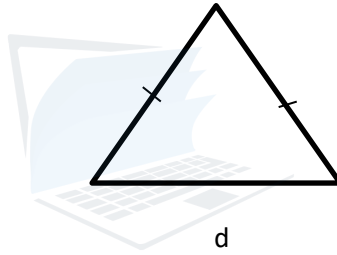
a



b



c



d

agaram.lk